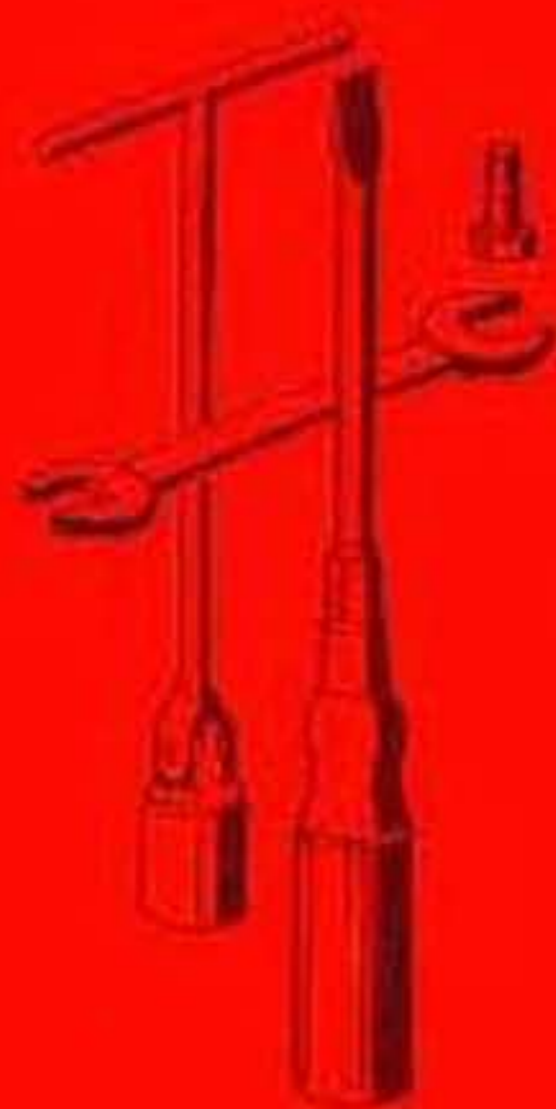




**MOTO GUZZI**

*SPORT 1100*



**MANUEL D'ENTRETIEN ET DE  
REPARATION  
WERKSTATTHANDBUCH**

COD. 37-92-01-06

## INTRODUCTION

Le but de ce manuel est de donner les instructions nécessaires pour une bonne et rationnelle révision et réparation de la moto.

Toutes données en ce manuel serviront pour une bonne connaissance générale sur les principaux contrôles à effectuer lorsqu'on révisonne les différents groupes composantes.

Afin de suivre facilement les opérations de démontage, contrôle et remontage, ce manuel est illustré de photos, dessins et schémas.

Il sert aussi de guide pour tous ceux que désirent connaître les détails constructives de ce type de moto.

Cette connaissance est un facteur essentiel pour la bonne exécution du travail par les personnes chargées aux réparations.

## EINFÜHRUNG

*Dieses Handbuch soll die notwendigen Anlagen zur Durchführung von Überholungen und Reparaturen vermitteln.*

*Die im Handbuch enthaltenen Daten geben auch einen allgemeinen Überblick darüber, welche Kontrollen beim Überholen der einzelnen Baugruppen durchzuführen sind.*

*Bilder, Zeichnungen und Diagramme; die für den Abbau, Kontrolle und Montage erforderlich sind, vervollständigen die Angaben.*

*Dieses Handbuch ist ebenso ein Leitfaden für den Kunden, die die Herstellungsdaten und Toleranzen der einzelnen Teile wissen möchte.*

*Für das Werkstattpersonal ist die Kenntnis dieser Daten eine Voraussetzung zur Durchführung sauberer Arbeiten.*

---

**NOTE** Les positions "droite" et "gauche" sont celles du conducteur en selle.

**ANM.** In der Beschreibung erwähntes "Links" oder "Rechts" bedeuten immer in Fahrtrichtung gesehen.

---

## INDEX

### 1 NUMERO D'IDENTIFICATION

page 6

- 1.1 Pièces de rechange

### 2 CARACTERISTIQUES GENERALES

page 7

### 3 APPAREILS DE CONTROLE ET COMMANDE

page 10

- 3.1 Tableau de bord
- 3.2 Interrupteurs de commande feux
- 3.3 Bouton klaxon, appels de phare et interrupteur clignotants
- 3.4 Commande starter «Choke»
- 3.5 Levier d'embrayage
- 3.6 Bouton de démarrage et interrupteur d'arrêt moteur
- 3.7 Poignée de commande des gaz
- 3.8 Levier de commande du frein AV
- 3.9 Pédale du frein AR
- 3.10 Levier commande sélecteur de vitesse
- 3.11 Bouchon du réservoir d'essence
- 3.12 Electrovanne carburant
- 3.13 Boîte à fusibles
- 3.14 Amortisseur de direction
- 3.15 Boîte pour papiers et outils
- 3.16 Dispositif porte-casque
- 3.17 Bras latéral d'appui de la moto
- 3.18 Démontage de la selle du pilote

### 4 LUBRIFICATION

page 15

- 4.1 Lubrification du moteur
- 4.2 Remplacement de la cartouche de filtre et nettoyage de la crépine
- 4.3 Lubrification de la boîte de vitesse
- 4.4 Lubrification du pont AR
- 4.5 Lubrification de l'arbre de transmission
- 4.6 Autres lubrifications

## INHALTSVERZEICHNIS

### 1 KENNZEICHNUNGEN

Seite 6

- 1.1 Ersatzteile

### 2 ALLGEMEINE DATEN

Seite 7

### 3 KONTROLGERÄTE UND ANTRIEBE

Seite 10

- 3.1 Instrumentenbrett
- 3.2 Schalter für Beleuchtung
- 3.3 Druckknopf für Hupe, Passing und Schalter für Blinker
- 3.4 Starthilfshebel «Choke»
- 3.5 Kupplungshebel
- 3.6 Druckschalter zum Anlassen und Schalter zum Abstellen des Motors
- 3.7 Gasdrehgriff
- 3.8 Vorderradbremshelbel
- 3.9 Bremspedal für hintere Bremse
- 3.10 Gang-Schaltpedal
- 3.11 Tankverschluß
- 3.12 Kraftstoff-Magnetventile
- 3.13 Sicherungsleiste
- 3.14 Lenkungsämpfer
- 3.15 Ablage für Dokumente und Werkzeug
- 3.16 Helmhalter
- 3.17 Seitlicher Kraftradstützarm
- 3.18 Entfernen des Fahrersitzes

### 4 SCHMIERARBEITEN

Seite 15

- 4.1 Motorschmierung
- 4.2 Austausch der Filterpatrone und Reinigung des Netzfilters
- 4.3 Schmierung des Getriebes
- 4.4 Schmierung des Hinterachsantriebsgehäuses
- 4.5 Schmierer der Hauptwelle
- 4.6 Verschiedene Schmierungen

## 5 ENTRETIEN ET REGLAGES

page 18

- 5.1 Réglage du levier d'embrayage
- 5.2 Réglage du levier de frein AV
- 5.3 Réglage de la pédale de commande du frein arrière
- 5.4 Réglage de la direction
- 5.5 Réglage de la fourche télescopique réglable
- 5.6 Réglage suspension arrière
- 5.7 Contrôle du jeu soupapes/culbuteurs
- 5.8 Réglage du faisceau lumineux du phare avant
- 5.9 Nettoyage du pare-brise
- 5.10 Instruction pour le lavage de la moto

## 6 PROGRAMME D'ENTRETIEN

page 23

## 7 COUPLE DE SERRAGE

page 25

## 8 OUTILS SPECIAUX

page 26

## 9 MOTEUR

page 29

- 9.1 Dépose du moteur
- 9.2 Reprise du moteur
- 9.3 Contrôles

## 10 EMBRAYAGE

page 59

## 11 ALIMENTATION

page 61

- 11.1 Carburateur
- 11.2 Contrôle carburation avec dépressiomètre
- 11.3 Detail du carburateur
- 11.4 Remplacement du filtre à air

## 12 BOITE DE VITESSES

page 66

- 12.1 Lubrification de la boîte de vitesses
- 12.2 Dépose
- 12.3 Reprise

## 5 WARTUNGEN UND EINSTELLUNGEN

Seite 18

- 5.1 Einstellung des Kupplungshebels
- 5.2 Einstellung des Vorderradbremshebels
- 5.3 Einstellung des Pedals zur Betätigung der Hinterradbremse
- 5.4 Einstellung der Lenkung
- 5.5 Registrieren der einstellbaren Teleskopgabel
- 5.6 Registrieren der hinteren Federung
- 5.7 Ventilspielkontrolle
- 5.8 Einstellung des Scheinwerfer-Lichtstrahles
- 5.9 Anweisungen zur Reinigung der Windschutzscheibe
- 5.10 Anleitungen für Motorradreinigung

## 6 WARTUNGSPROGRAMM

Seite 24

## 7 ANZUGSMOMENT

Seite 25

## 8 SONDERZUBEHÖR

Seite 26

## 9 MOTORBLOCK

Seite 29

- 9.1 Ausbauen des Motors
- 9.2 Einbau des Motors
- 9.3 Kontrolle

## 10 KUPPLUNG

Seite 59

## 11 KRAFTSTOFFVERSORGUNG

Seite 61

- 11.1 Vergaser
- 11.2 Kontrolle der Verbrennung mittels unterdruckmesser
- 11.3 Zusammensetzung des Vergasers
- 11.4 Auswechslung des Luftfilters

## 12 GETRIEBE

Seite 66

- 12.1 Getriebeschmierung
- 12.2 Getriebe Ausbauen
- 12.3 Getriebe einbauen

## 13 TRANSMISSION ARRIERE

page 82

- 13.1 Lubrification du carter transmission arrière
- 13.2 Dépose du carter de transmission
- 13.3 Reprise
- 13.4 Arbre de transmission

## 14 CADRE

page 93

## 15 FOURCHE AVANT

page 96

- 15.1 Vidange de la fourche montée
- 15.2 Remplacement des joints et des douilles de guidage
- 15.3 Revision de l'amortisseur
- 15.4 Outils pour la revision de la fourche

## 16 SUSPENSION ARRIERE

page 106

## 17 ROUES

page 109

- 17.1 Roue avant
- 17.2 Roue arrière
- 17.3 Pneumatiques

## 18 SYSTEME DE FREINAGE

page 112

- 18.1 Contrôle d'usure des plaquettes de frein
- 18.2 Contrôle du niveau d'huile dans les réservoirs
- 18.3 Contrôle des disques
- 18.4 Purge du circuit de freinage

## 19 INSTALLATION ELECTRIQUE

page 120

- 19.1 Batteries
- 19.2 Alternateur - Régulateur
- 19.3 Démarreur
- 19.4 Allumage électronique MAGNETI MARELLI "DIGIPLEX"
- 19.5 Bougies
- 19.6 Système d'éclairage
- 19.7 Légende schéma installation électrique

## 13 ANTRIEB HINTERAD

Seite 82

- 13.1 *Schmierung gehäuse hinteradantrieb*
- 13.2 *Antriebsgehäuse ausbauen*
- 13.3 *Antriebsgehäuse einbauen*
- 13.4 *Antriebswelle*

## 14 RAHMEN

Seite 93

## 15 VORDERRADGABEL

Seite 96

- 15.1 *Ölwechsel bei eingebauter Gabel*
- 15.2 *Auswechseln Dichtringe und Führungsbuchsen*
- 15.3 *Revision Federbein*
- 15.4 *Zubehör für revision teleskopgabel*

## 16 FEDERUNG HINTERRAD

Seite 106

## 17 RÄDER

Seite 109

- 17.1 *Vorderrad*
- 17.2 *Hinterrad*
- 17.3 *Reifen*

## 18 BREMSANLAGE

Seite 112

- 18.1 *Kontrolle Abnutzung der Bremsbeläge*
- 18.2 *Kontrolle Bremsflüssigkeitsstand in den Tanks der Bremszylinder*
- 18.3 *Kontrolle Brems Scheiben*
- 18.4 *Entlüften der Bremsanlagen*

## 19 ELEKTRISCHE ANLAGE

Seite 120

- 19.1 *Batterien*
- 19.2 *Drehstromgenerator - regler*
- 19.3 *Anlasser*
- 19.4 *Elektronische zündung "DIGIPLEX" der MAGNETI MARELLI*
- 19.5 *Zündkerzen*
- 19.6 *Beleuchtung*
- 19.7 *Zeichenerklärung des Stromlaufplans*

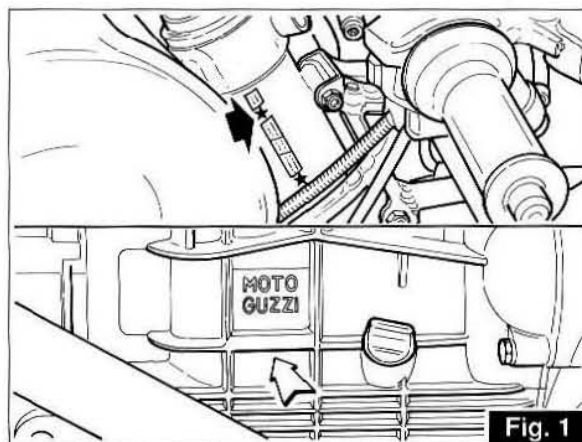
## 1 NUMERO D'IDENTIFICATION (fig. 1)

Chaque véhicule possède un numéro d'identification gravé sur la colonne de direction et sur le carter moteur.

Le numéro gravé sur la colonne de direction est rapporté sur la carte de circulation; il a une valeur légale lors de l'identification du véhicule.

## 1 KENNZEICHNUNGEN (Abb. 1)

Jedes Fahrzeug ist mit einer Identifizierungsnummer auf dem Fahrgestell und der Motorlagerung versehen. Die Nummer auf dem Fahrgestell ist im Fahrzeugbrief eingetragen und dient gemäss Gesetz zur Identifizierung des Fahrzeuges.



### 1.1 PIÈCES DE RECHANGE

Pour tout remplacement de pièces **exigez les pièces portant la mention «Pièces d'origine Moto Guzzi»** l'utilisation de toute autre pièce vous ferait perdre le bénéfice de la garantie.

### 1.1 ERSATZTEILE

Im Falle eines Austausches von Ersatzteilen verlangen und versichern Sie sich, **dass nur «Original Moto Guzzi Ersatzteile» verwendet werden, andernfalls wird keine Garantie gewährleistet.**

## 2 CARACTERISTIQUES GENERALES

### MOTEUR

2 cylindres - 4 temps  
Disposition des cylindres ..... en «V» à 90°  
Alésage ..... mm 92  
Course ..... mm 80  
Cylindrée totale ..... cc 1064  
Rapport volumétrique ..... 10,5:1  
Couple maxi. .... 97 Nm (9,9 kgm) à 6000 tours/min  
Puissance maxi ... 66 kW (90 CV) à 7800 tours/min

### DISTRIBUTION

Mono-arbre dans le bâti à deux soupapes en tête actionnées par des tiges et des balanciers.  
Les données de la distribution (se rapportant au jeu de contrôle de mm. 1,5 entre culbuteur et soupapes) sont les suivantes:

#### Admission:

ouverture 22° avant le PMH.  
fermeture 54° après le PMB.

#### Echappement:

ouverture 52° avant le PMB.  
fermeture 24° après le le PMH.

#### Jeu à froid:

soupapes d'admission 0,10 mm  
soupapes d'échappement 0,15 mm

### ALIMENTATION

N.2 carburateurs Dell'Orto du type «PHM 40 ND» (droit); «PHM 40 NS» (gauche); prises dynamiques de l'air d'aspiration.

### LUBRIFICATION

Sous pression par pompe à engrenages.  
Filtres à crépine et à cartouche montés dans le carter inférieur.  
Pression normale de lubrification 3,8+4,2 kg/cm<sup>2</sup> (réglable avec clapet situé dans le carter inférieur).  
Monocontact sur le carter pour signaler l'abaissement de la pression.

### ALTERNATEUR

Monté à l'avant et en bout du vilebrequin (14V - 25A).

### ALLUMAGE

Electronique numérique à décharge inductive "MAGNETI MARELLI - DIGIPLEX" avec bobines de haut rendement.  
Bougies d'allumage: NGK BPR 6 ES.  
Ecartement entre les électrodes des bougies 0,7 mm.

### DÉMARRAGE

Démarrateur électrique (12V-1,2 kW) avec accouplement à command électromagnétique.  
Couronne dentée fixée au volant-moteur.  
Commande par bouton poussoir (start) à droite sur le guidon.

## 2 ALLGEMEINE DATEN

### MOTOR

Viertakt-Motor mit 2 Zylinder  
Zylinderanordnung: ..... V 90°  
Bohrung: ..... 92 mm  
Hub: ..... 80 mm  
Hubraum: ..... 1064 cc  
Verdichtungsverhältnis: ..... 10,5:1  
Max. Drehmoment: 97 Nm (9,9 kgm) bei 6000 U/min.  
Max. Leistung: ..... 66 kW (90 CV) bei 7800 U/min.

### VENTILSTEUERUNG

Einzelwelle im Grundgestell mit 2 mittels Stangen und Kipphebeln gesteuerten Ventilen am Kopf.  
Die Daten für die Ventilsteuerung (auf das Steuerspiel von 1,5 mm zwischen Kipphebel und Ventilen bezogen) sind wie folgt:

#### Einlaß:

öffnet 22° vor OT  
schließt 54° nach UT.

#### Auslaß:

öffnet 52° vor UT.  
schließt 24° nach OT

#### Motorspiel bei kaltem Motor:

Einlaßventil 0,10 mm  
Auslaßventil 0,15 mm

### KRAFTSTOFFZUFUHR

2 Dell'Orto-Vergaser Mod. «PHM 40 ND» (rechts); «PHM40NS» (links); dynamische Saugluftöffnungen.

### SCHMIERUNG

Drucksystem durch Zahnradpumpe. Netz und Patronenfilter in der Motorölwanne montiert.  
Normaler Schmierdruck 3,8+4,2 Kg/cm.  
(Einstellventil in der Ölwanne montiert).  
Elektrischer Öldruckgeber, Anzeiger für ungenügenden Druck.

### LICHTMASCHINE/ALTERNATOR

Vorne auf der Kurbelwelle montiert (14V - 25A).

### ZÜNDUNG

Elektronische Digitalzündung "MAGNETI MARELLI - DIGIPLEX" mit Induktiventladung mit hochleistungsfähigen Spulen.  
Zündkerzen: NGK BPR 6 ES.  
Abstand zwischen den Kerzenelektroden 0,7 mm.

### ANLASSSYSTEM

Elektrischer Anlassmotor (12V-1,2 kW) mit magnetgesteuerter Kupplung.  
Zahnkranz am Schwungrad befestigt.  
Anlasserknopf (START) auf der rechten Seite des Lenkers.

## TRANSMISSION

### Embrayage

A deux disques conduits, à sec. Elle est placée sur le volant-moteur. Commandé par levier à gauche sur le guidon.

### Transmission primaire

Par engrenages, rapport 1:1,3529 (Z=17/23).

## BOÎTE DE VITESSE

A cinq rapports avec engrenages à dents droites toujours en prise et crabotage frontal avec pare-saccade incorporé.

Commande de sélecteur côté gauche.

Rapports de boîte de vitesse:

1ère = 1:1,812 (Z=16/29)

2ème = 1:1,250 (Z=20/25)

3ème = 1:1 (Z=23/23)

4ème = 1:0,833 (Z=24/20)

5ème = 1:0,730 (Z=26/19)

### Transmission secondaire

A cardan et engrenages.

Rapport: 1:4,125 (Z=8/33)

Rapport total de transmission (moteur-roue):

1ère = 1:10,1150

2ème = 1:6,9761

3ème = 1:5,5809

4ème = 1:4,6507

5ème = 1:4,0783

## CHÂSSIS

Monocadre à section rectangulaire en acier au NiCrMo.

## SUSPENSIONS

Avant: fourche télescopique hydraulique Marzocchi réglable séparément en extension et compression; Arrière: grande fourche oscillante à section rectangulaire en acier au NiCrMo. Mono-amortisseur White Power avec réglage séparé de la précharge du ressort et du système d'amortissement hydraulique en expansion et compression.

## ROUES

En alliage léger fondu avec jantes de dimensions:

– AV: 3,50x17 MT H2

– AR: 4,50x18 MT H2

## PNEUS

– AV: 120/70 ZR 17

– AR: 160/60 ZR 18

Type: Tubeless

Les pneus doivent être gonflés aux pressions suivantes:

■ roue AV: 2,2 BAR avec ou sans passager;

■ roue AR: 2,4 BAR sans passager ou 2,6 BAR avec passager.

Ces valeurs se réfèrent à une conduite normale (tourisme). Pour les longues distances à grande vitesse (par ex. sur autoroutes), il est conseillé d'augmenter de 0,2 BAR la pression indiquée ci dessus.

## KRAFTÜBERTRAGUNG

### Kupplung

Zweischeiben-Trockenkupplung. Sie befindet sich auf dem Schwungrad. Durch Handhebel auf der linken Seite des Lenkers betätigt.

### Primärtrieb

Durch Zahnräder, Verhältnis 1:1,3529 (Z=17/23).

## GETRIEBE

5-Gang Geradverzahnter, Zahnräder im ständigen Eingriff. Eingebaute elastische Kupplung. Schaltpedal an linker Fahrzeugseite.

Getriebeverhältnisse:

1. Gang = 1:1,812 (Z=16/29)

2. Gang = 1:1,250 (Z=20/25)

3. Gang = 1:1 (Z=23/23)

4. Gang = 1:0,833 (Z=24/20)

5. Gang = 1:0,730 (Z=26/19)

### Sekundärtrieb

Welle mit Kardangelen und Zahnräder.

Verhältnis: 1:4,125 (Z=8/33)

Gesamt-Verhältnisse (Motor - Rad):

1. Gang = 1:10,1150

2. Gang = 1:6,9761

3. Gang = 1:5,5809

4. Gang = 1:4,6507

5. Gang = 1:4,0783

## RAHMEN

Zentralrohrträger mit rechteckigem Querschnitt aus NiCrMo-Stahl.

## FEDERUNG

Vorn: Hydraulische Teleskopgabel Marzocchi mit separater Einstellung der Ausdehnung und der Kompression.

Hinten: Schwinggabel mit rechteckigem Querschnitt aus NiCrMo-Stahl. Einzelstoßdämpfer White Power mit separater Einstellung der Federvospannung sowie der hydraulischen Dämpfung während der Ein- und Ausfederung.

## RÄDER

Leichtmetallgussräder mit Felgen:

– Vorne: 3,50x17 MT H2

– Hinten: 4,50x18 MT H2

## REIFEN

– Vorne: 120/70 ZR 17

– Hinten: 160/60 ZR 18

Typ: Tubeless

Der vorgeschriebene Druck ist:

■ Vorderrad: mit einer oder zwei Personen: 2,2 BAR

■ Hinterrad: mit einer Person: 2,4 BAR, mit zwei Personen: 2,6 BAR.

Die angegebenen Werte sind für normales Fahren (Touring) zu verstehen; bei hoher Geschwindigkeit (Autobahnfahren) ist der Reifendruck um 0,2 BAR zu erhöhen.



## FREINS

Avant: deux disques flottants à trous avec pinces fixes à 4 pistons différenciés. Commande par levier à main réglable situé sur le côté droit du guidon;

- Ø disque 320 mm;
- Ø cylindre freinant 34/30 mm;
- Ø pompe 16 mm.

Arrière: à disque fixe avec pince fixe à double cylindre freinant. Commande par levier à pédale situé au centre sur le côté droit du véhicule;

- Ø disque 260 mm;
- Ø cylindre freinant 32 mm;
- Ø pompe 11 mm.

## DIMENSIONS ET POIDS

Empattement (chargé) .....	m 1,475
Longueur maxi .....	m 2,125
Largeur maxi .....	m 0,690
Haut. maxi (au pare-brise) .....	m 1,095
Hauteur selle pilote .....	m 0,820
Garde au sol .....	m 0,110
Poids (à sec) .....	kg 210.

## PERFORMANCES

Vitesse maxi avec seulement pilote à bord: 235 km/h. Consommation d'essence: 4,9 litres aux 100 Km (CUNA)

## RAVITAILLEMENTS

Elements a remplir	Litres	Type de carburant ou huile
Réservoir (réserve lt 3 environ)	19 environ	Super (97 NO-RM/min.) Essence sans plomb (95 NO-RM/min.)
Carter moteur (à moteur sec)	3	Huile «Mobil 1 - 5 W 50»
Boîte de vitesse	0,750	Huile «Agip Rotra MP SAE 80 W/90»
Pont (graissage couple conique)	0,250 dont 0,230 0,020	Huile «Agip Rotra MP SAE 80 W/90» Huile «Agip Rocol ASO/R» ou «Molykote type A»
Fourche télescopique (par branche)	0,360	Liquide pour amortisseurs (SAE 10)
Circuit de frein AV et AR	—	Liquide «Agip Brake Fluid - DOT 4»

## FÜLLMENGEN

Versorgungsteile	Liter	Benzin- und Öltypen
Kraftstoffbehälter (reserve ca. 3 L.)	19 ca.	Benzin Super (97 NO-RM/min.) Benzin Bleifrei (95 NO-RM/min.)
Motorgehäuse (bei trockenem Motor)	3	Öl «Mobil 1 - 5 W 50»
Getriebegehäuse	0,750	Öl «Agip Rotra MP SAE 80W/90»
Antriebskasten (Schmierung Kegelradtrieb)	0,250 davon 0,230 0,020	Öl «Agip Rotra MP SAE 80W/90» Öl «Agip Rocol ASO/R» oder «Molykote Typ A»
Teleskopgabel (Je Holm)	0,360	Flüssigkeit für Stoßdämpfer (SAE 10)
Bremsanlagen, vorne und hinten	—	Flüssigkeit «Agip Brake Fluid - DOT 4»

## BREMSEN

Vorn: Zwei schwimmend gelagerte Bremsscheiben, feste Bremszangen mit 4 differenzierten Kolben. Bedienung durch Handhebel rechts an der Lenkung.

- Ø der Scheibe 320 mm;
- Ø des Bremszylinders 34/30 mm;
- Ø der Pumpe 16 mm;

Hinten: Feste Bremsscheibe mit doppeltem Bremszylinder. Handhebelbedienung in der Mitte der rechten Fahrzeugseite.

- Ø der Scheibe 260 mm;
- Ø des Bremszylinders 32 mm;
- Ø der Pumpe 11 mm;

## MASSE UND GEWICHTE

Achsabstand (belastetes Fahrzeug) .....	1,475 m
Max. Länge .....	2,125 m
Max. Breite .....	0,690 m
Max. Höhe .....	1,095 m
Fahrersitzhöhe .....	0,820 m
Mindesthöhe vom Boden .....	0,110 m
Leergewicht .....	210.kg

## LEISTUNGEN

Höchstgeschwindigkeit mit nur einem Fahrer: 235 km/h: 4,9 Liter auf 100 km (CUNA-Normen).

### 3 APPAREILS DE CONTROLE ET COMMANDE

#### 3.1 TABLEAU DE BORD (fig. 2)

1 Commutateur à clé pour alimentation des accessoires et antivol.

**Position «OFF»** véhicule à l'arrêt. La clé peut être enlevée (pas de contact);

**Position «ON»** véhicule prêt à démarrer.

Tous les accessoires sont alimentés. Clé non extractible;

**Position «LOCK»** direction bloquée. Moteur éteint, pas de contact, clé extractible.

**Position «P»** direction bloquée. Moteur éteint; interrupteur «A» de la fig. 4 à la position «P»: feu de parking. Clé extractible.

Pour actionner le dispositif antivol, suivre les indications ci-dessous:

■ Tourner le guidon vers la gauche.

■ Presser la clé vers le bas, relâcher et la tourner ensuite dans le sens inverse des aiguilles d'une montre jusqu'à la position «LOCK» ou «P».

**ATTENTION: en cours de marche, ne faire tourner la clé ni à la position «LOCK» ni à la position «P».**

2 Compteur

3 Compte-tours

4 Témoin (lumière verte) «neutre». S'allume lorsque le levier de vitesse est au point mort.

5 Témoin (lumière rouge) distribution de courant du générateur. Doit s'éteindre dès que le moteur a atteint un certain nombre de tours.

6 Témoin (lumière orange) réserve carburant.

7 Témoin (lumière verte) pour clignotants.

8 Témoin (lumière rouge) pression de l'huile. S'éteint lorsque la pression suffit pour assurer la lubrification du moteur.

9 Témoin (lumière bleu) feu de route.

10 Remise à zéro pour compteur partiel

### 3 KONTROLLGERÄTE UND ANTRIEBE

#### 3.1 INSTRUMENTENBRETT (Abb. 2)

1 Schlüsselschalter zur Aktivierung der Verbraucher und des Lenkschlösses.

**«OFF»-Stellung:** stehendes Fahrzeug. Herausziehbarer Schlüssel (kein Kontakt).

**«ON»-Stellung:** startbereites Fahrzeug.

Sämtliche Verbraucher sind eingeschaltet. Der Schlüssel läßt sich nicht ausziehen.

**«LOCK»-Stellung:** Lenkung nach links gesperrt. Motor aus: kein Kontakt, herausziehbarer Schlüssel.

**«P»-Stellung:** Lenkung gesperrt. Motor aus; mit dem in der Abb. 4 dargestellten Schalter wird das Parklicht aktiviert. Der Schlüssel ist ausziehbar.

Zur Aktivierung des Lenkschlösses wie folgt vorgehen:

■ Den Lenker nach links drehen.

■ Den Schlüssel nach unten drücken und wieder loslassen. Dann gegen den Uhrzeigersinn bis zur Position «Lock» oder «P» drehen.

**ACHTUNG: Auf keinen Fall den Schlüssel während der Fahrt auf «LOCK» oder «P» stellen.**

2 Tachometer Kilometerzähler.

3 Drehzahlmesser

4 (grüne) «Neutral» Kontrolleuchte. Leuchtet bei der Neutralstellung des Getriebes auf.

5 (rote) Kontrolleuchte: Stromversorgung vom Generator. Diese Kontrolleuchte muß beim Erreichen einer bestimmten Motordrehzahl erlöschen.

6 (orangerfarbige) Kontrolleuchte: Kraftstoff-Reserve.

7 (grüne) Kontrolleuchte Blinker.

8 (rote) Öldruckkontrolleuchte. Erlischt wenn der Druck zur Motorschmierung ausreicht.

9 (blau) Kontrolleuchte Fernlicht.

10 Rücksteller für Tageskilometerzähler.

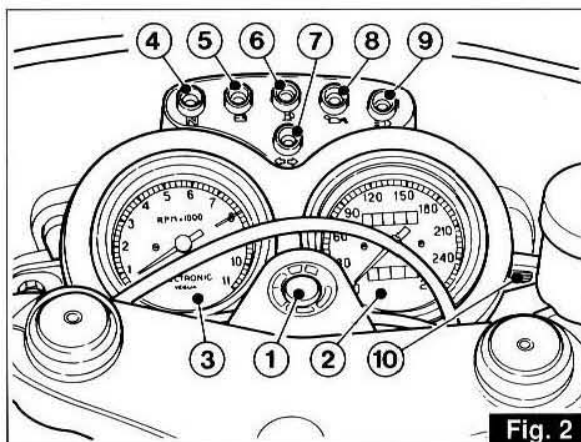


Fig. 2

### 3.2 INTERRUPTEURS DE COMMANDE FEUX (fig. 3 et 4)

Montés sur les côtés du guidon.

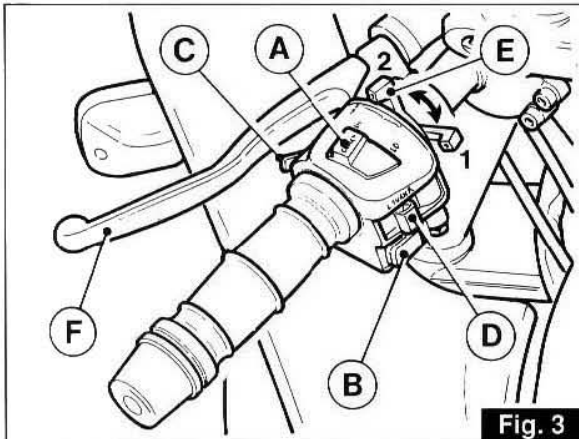
**Interrupteur «A»** (fig. 4)

- Position «\*»: feux éteints.
- Position «P»: feux de stationnement allumés.
- Position «H»: lampe bilux allumée.

**Interrupteur «A»** (fig. 3)

Avec l'interrupteur «A» fig. 3 sur la position «H».

- Position «LO»: feu de croisement.
- Position «HI»: feu de route.



### 3.3 BOUTON KLAXON, APPELS DE PHARE ET INTERRUPTEUR CLIGNOTANTS (fig. 3)

Ils sont montés sur le côté gauche du guidon:

- Bouton «B»** (horn) commande klaxon électrique.
- Bouton «C»** (passing) commande d'appels de phare.
- Bouton «D»** (turn).
- Position «R» commande clignotants droits.
- Position «L» commande clignotants gauches.
- Pousser l'interrupteur pour débrancher les clignotants.

### 3.4 COMMANDE STARTER «CHOKE» («E» fig. 3)

Il se trouve sur le côté gauche du guidon et commande les dispositifs de démarrage du moteur à froid (CHOKE):

- «1» position de démarrage.
- «2» position de marche.

### 3.5 LEVIER D'EMBRAYAGE («F» fig. 3)

Il se trouve sur le côté gauche du guidon et ne doit être actionné qu'au démarrage et pour changer de vitesse.

### 3.6 BOUTON DE DEMARRAGE ET INTERRUPTEUR D'ARRÊT MOTEUR (fig. 4)

Ils sont montés sur le côté droit du guidon.

Avec la clé «1» de fig. 2 position «ON» le moteur est prêt au démarrage.

Pour allumer le moteur, il faut:

- s'assurer que l'interrupteur «B» soit sur la position (run);
  - tirer à fond le levier d'embrayage;
  - si le moteur est froid, mettre le starter «CHOKE» «E» sur la position «1» (voir fig. 3);
  - appuyer sur le bouton de démarrage «C» (start).
- Pour éteindre le moteur en étant d'urgence, il faut:
- mettre l'interrupteur «B» sur la position (off).

Quand le moteur est arrêté, tourner la clé du commutateur de fig. 2 en position «OFF», puis retirer la clé.

### 3.2 SCHALTER FÜR BELEUCHTUNG (Abb. 3 und 4)

Sie befinden sich an den Lenkungsseiten.

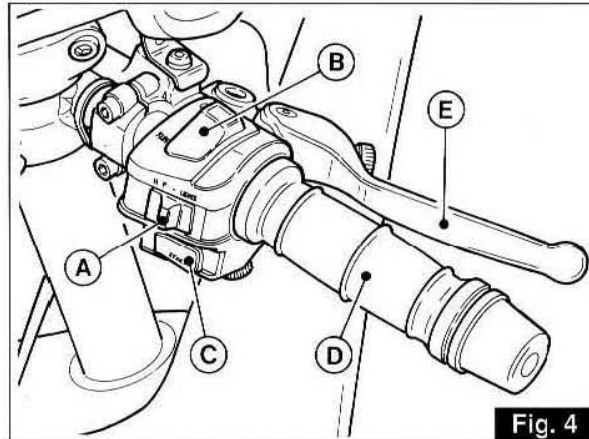
**Schalter «A»** (Abb. 4)

- Stellung «\*»: Licht aus.
- Stellung «P»: Parklicht
- Stellung «H»: Zweilichtlampe eingeschaltet

**Schalter «A»** (Abb. 3)

Mit Schalter «A» Abb. 3 in Stellung «H»:

- Stellung «LO» Abblendlicht
- Stellung «HI» Fernlicht



### 3.3 DRUCKKNOPF FÜR HUPE, PASSING UND SCHALTER FÜR BLINKER (Abb. 3)

Sie werden an der linken Seite des Lenkers angebaut:

- Druckknopf «B»** (Horn): Hupe
- Druckknopf «C»** (Passing) Blendelicht
- Druckknopf «D»** (Turn)
- Stellung «R» Bedienung des rechten Blinkers
- Stellung «L» Bedienung des linken Blinkers
- Den Schalter drücken, um die Blinker auszuschalten.

### 3.4 STARTHILFSHEBEL «CHOKE» («E» in Abb. 3)

Der Hebel zum Starten bei kaltem Motor (CHOKE) befindet sich auf der linken Seite des Fahrzeuges.

- «1» Anlaßstellung
- «2» Fahrstellung

### 3.5 KUPPLUNGSHEBEL («F» in Abb. 3)

Er befindet sich linksseitig des Lenkers und wird nur bei Anfahrt und während des Gangsschaltens gebraucht.

### 3.6 DRUCKSCHALTER ZUM ANLASSEN UND SCHALTER ZUM ABSTELLEN DES MOTORS (Abb. 4)

Beide Schalter sind auf der rechten Seite des Lenkers montiert.

Befindet sich der Schlüssel «1» (Abb.2) in Schaltstellung «ON», ist das Fahrzeug startbereit.

Zum Anlassen des Motors geht man wie folgt vor:

- Überprüfen, ob sich der Schalter «B» in Schaltstellung (Run) befindet;
  - den Kupplungshebel ganz durchdrücken;
  - bei kaltem Motor den Hebel «E» «CHOKE» auf Startschaltstellung «1» legen (siehe Abb. 3)
  - Den Druckknopf für den Start «C» drücken (Start).
- Um den Motor im Notfall abzustellen, muss man:
- den Schalter «B» auf Schaltstellung (Off) legen.
- Steht der Motor, muss man den Zündschlüssel (Abb.2) auf Schaltstellung «OFF» drehen und anschliessend abziehen.

### 3.7 POIGNÉE DE COMMANDE DES GAZ

(«D» fig. 4)

La poignée de commande des gaz se trouve sur le côté droit du guidon. On ouvre les gaz en tournant la poignée vers le pilote et vice versa.

### 3.8 LEVIER DE COMMANDE DU FREIN AV

(«E» fig. 4)

Il se trouve sur le côté droit du guidon et commande la pompe du frein hydraulique AV.

### 3.9 PÉDALE DU FREIN AR («A» fig. 5)

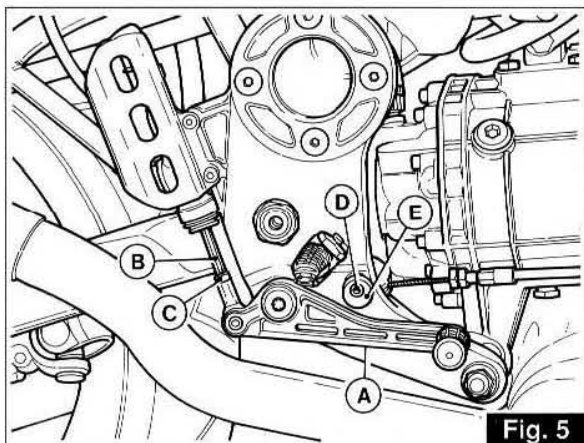
Elle se trouve au centre du véhicule sur le côté droit et est reliée à la pompe par un tirant.

### 3.10 LEVIER COMMANDE SELECTEUR DE VITESSE (fig. 6)

Le levier est situé au centre du véhicule, sur le côté gauche:

- 1ère: pédale vers le sol;
- 2ème, 3ème, 4ème et 5ème: pédale vers le haut;
- point mort: entre la 1ère et la 2ème.

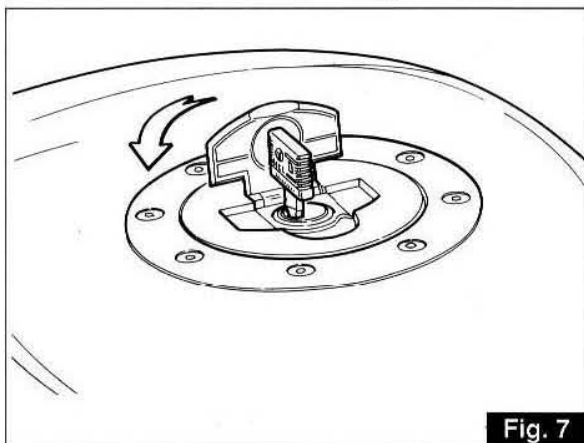
**Avant d'actionner le levier de vitesse, il faut tirer à fond le levier d'embrayage.**



### 3.11 BOUCHON DU RÉSERVOIR D'ESSENCE (fig.7)

Pour ouvrir le bouchon du réservoir d'essence, tourner la clé dans le sens inverse des aiguilles d'une montre.

**N.B. - Si de l'essence coule le long du réservoir au cours du ravitaillement, il faut nettoyer immédiatement pour éviter d'endommager la peinture.**



### 3.7 GASDREHGRIF («D» in Abb. 4)

Der Gasdrehgriff befindet sich auf der rechten Seite des Lenkers. Dreht man ihn zum Fahrer hin, gibt man Gas. Dreht man ihn in entgegengesetzter Richtung, nimmt man Gas weg.

### 3.8 VORDERRADBREMSHEBEL («E» in Abb. 4)

Er befindet sich auf der rechten Seite des Lenkers und betätigt die Pumpe für hydraulische Vorderbremse.

### 3.9 BREMSPEDAL FÜR HINTERE BREMSE («A» in Abb. 5)

(«A» in Abb. 5)

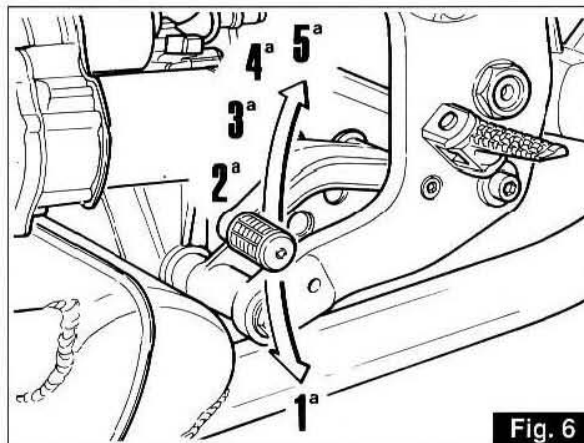
Es befindet sich in der Mitte rechtsseitig des Fahrzeuges und ist durch Zugstange mit der Pumpeneinheit verbunden.

### 3.10 GANG-SCHALTPEDAL (Abb. 6)

Es befindet sich in der Mitte, auf der linken Seite des Motorrades; Gangstellung:

- 1. Gang Hebel nach unten
- 2. - 3. - 4. - 5. Gang, Hebel nach oben
- Leerlauf, zwischen 1. und 2. Gang.

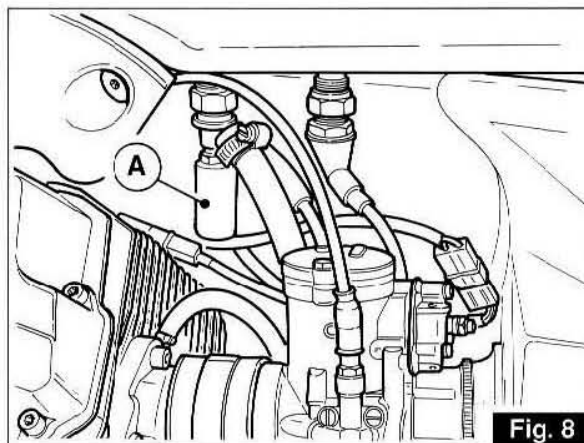
**Vor Betätigung des Gangwahlhebels, den Kupplungshebel ganz durchdrücken.**



### 3.11 TANKVERSCHLUSS (Abb.7)

Zur Öffnung des Tankverschlusses den Schlüssel nach links drehen.

**Anmerkung: Während des Auftankens ist ein eventuelles Überfließen von Kraftstoff sofort zu reinigen, um dauerhaften Schaden am Lack des Kraftstoffbehälters zu verhindern.**



### 3.12 ELECTROVANNES CARBURANT (fig.8)

La motocyclette est équipée de deux électrovannes «A» montées des deux côtés sous le réservoir. Elles fonctionnent automatiquement et coupent l'alimentation en carburant des carburateurs quand le moteur est arrêté.

Elles interviennent lorsque la clef du commutateur «1» (fig.2) est sur «ON».

En cas d'un mauvais fonctionnement des électrovannes, contrôler tout d'abord l'état du fusible «1» (fig.9A).

**Prenez garde à ne pas intervertir les branchements d'alimentation de l'électrovanne du carburant et de l'indicateur de niveau essence, placés sur le côté gauche du réservoir.**

### 3.13 BOÎTE À FUSIBLES («A» de la fig. 9)

Se trouve à l'arrière sur le côté droit de la moto; pour y accéder, enlever la selle du passager (voir figure 11). La boîte contient 6 fusibles de «15 A» dont 1 de réserve; la décalcomanie appliquée sur le couvercle indique les fonctions de chacun d'entre eux.

Avant de remplacer un fusible (ou des fusibles), il faut éliminer la cause de sa fusion.

**Fusible «1»:** électrovannes.

**Fusible «2»:** clignotants de détresse.

**Fusible «3»:** phare, code, passing, avertisseur sonore, feu d'arrêt levier avant, feu d'arrêt pédale arrière, démarreur.

**Fusible «4»:** feu de position, voyants tableau de bord, éclairage instruments.

**Fusible «5»:** clignotants.

**Fusible «6»:** libre.

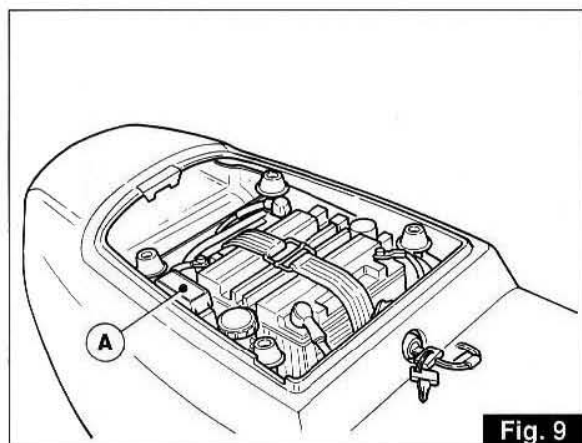


Fig. 9

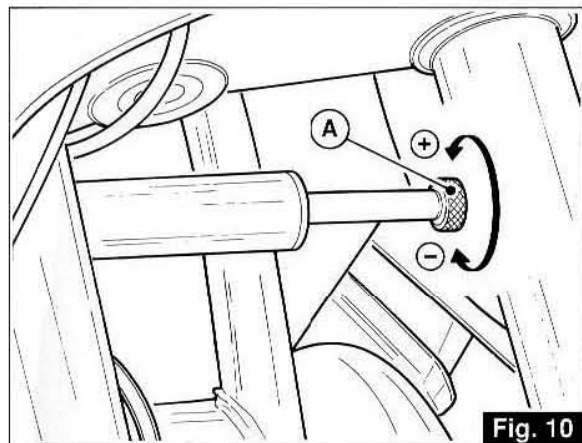


Fig. 10

### 3.12 KRAFTSTOFF-MAGNETVENTILE (Abb. 8)

Das Fahrzeug ist mit zwei Magnetventilen «A» ausgestattet, die beidseitig unter dem Kraftstofftank angebracht sind. Diese funktionieren automatisch und unterbrechen die Kraftstoffzufuhr zu den Vergasern, wenn der Motor nicht eingeschaltet ist.

Sie sprechen an, wenn der Zündschlüssel «1» in Abb. 2 auf «ON» gestellt ist.

Bei nicht einwandfreiem Betrieb der Magnetventile zuerst den Zustand der Sicherung «1» in Abb. 9A kontrollieren.

**Es ist darauf acht zu geben, daß die Versorgungsverbindungen des Elektroventils für den Kraftstoff und der Benzinpegelanzeige auf der linken Seite des Tankes nicht untereinander vertauscht werden.**

### 3.13 SICHERUNGSLEISTE («A» von Abb.9)

Auf der hinteren Seite der rechten Fahrzeugseite. Zugriff möglich nach Entfernen des Beifahrersitzes (siehe Abb. 11).

Auf der Leiste befinden sich 6 15-A-Sicherungen, 1 davon als Reserve; das Abziehbild auf dem Deckel zeigt die Funktionen einer jeden Sicherung an.

Bevor man eine Sicherung auswechselt, muss man die Ursache, warum sie durchgebrannt ist, ausfindig machen und beheben.

**Sicherung «1»:** Magnetventile.

**Sicherung «2»:** Voreinstellung der Notlichter.

**Sicherung «3»:** Fernlicht, Ablendlicht, Überholknopf, Hupe, Stopp-Licht - Vorderhebel, Stopp-Licht - hinteres Pedal, Anlasser.

**Sicherung «4»:** Parklichter, Armaturenbrett-Kontrollampen, Instrumenten-Beleuchtung.

**Sicherung «5»:** Blinker.

**Sicherung «6»:** Frei.

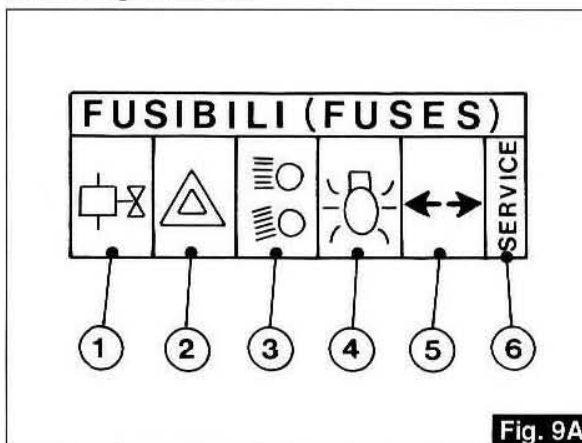


Fig. 9A

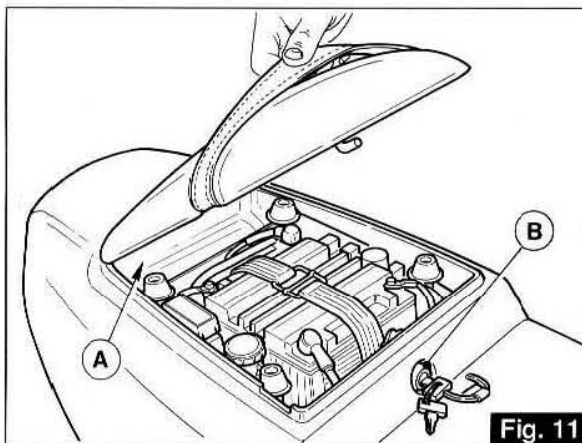


Fig. 11

### 3.14 AMORTISSEUR DE DIRECTION (fig. 10)

Monté à l'avant de la moto, entre le châssis et l'embase de la direction.

Pour augmenter ou réduire l'effet de freinage, visser ou dévisser la poignée «A».

### 3.15 BOÎTE POUR PAPIERS ET OUTILS

(«A» de la fig. 11)

Elle se trouve à l'arrière de la motocyclette; pour y accéder il est nécessaire d'enlever la selle du passager en débloquent la fermeture «B» à l'aide de la clef de contact.

### 3.16 DISPOSITIF PORTE-CASQUE (fig.12)

Pour laisser le casque sur la moto, utiliser le dispositif de verrouillage «A».

**N.B. - ne jamais laisser le casque suspendu pendant la marche pour éviter tout contact avec des pièces en mouvement.**

### 3.17 BRAS LATÉRAL D'APPUI DE LA MOTO

(«A» de la fig. 13)

La moto est équipée d'un bras servant d'appui latéral durant le stationnement; lorsqu'on redresse la moto, le bras latéral rentre automatiquement en position de repos.

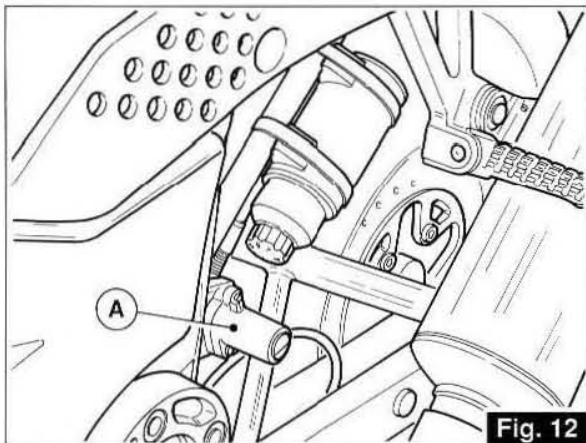


Fig. 12

### 3.18 DÉMONTAGE DE LA SELLE DU PILOTE

(fig. 14)

Pour enlever la selle du châssis, prendre une clef pour vis à six pans 6 mm et dévisser des deux côtés les vis à tige «A» auxquelles on accède par les trous «B» situés sur la joue de la partie arrière.

**N.B.: Il n'est pas nécessaire de dévisser complètement les vis mais juste assez de façon à pouvoir dégager la selle.**

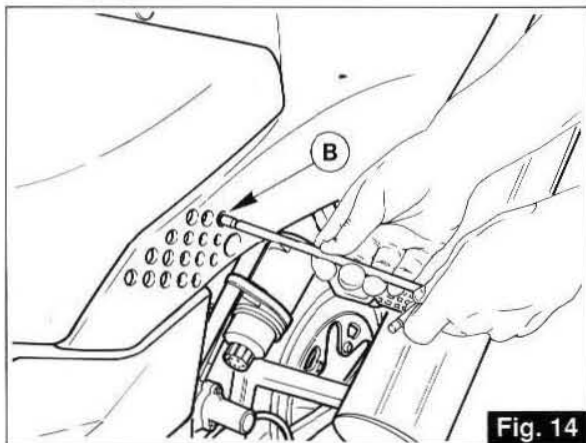


Fig. 14

### 3.14 LENKUNGSDÄMPFER (Abb. 10)

Er befindet sich auf den Vorderseite des Kraftrads zwischen dem Rahmen und der Lenkungsbasis.

Zur Erhöhung und Senkung der Bremswirkung ist der Rundgriff «A» auf- oder abzuschrauben.

### 3.15 ABLAGE FÜR DOKUMENTE UND WERKZEUG («A» von Abb. 11)

Ist im hinteren Teil des Motorrades angebracht. Um sich Zugang zu verschaffen, muß man den Beifahrersitz entfernen. Dazu das Schloß «B» mit dem Schlüssel für das Zündschloß aufsperrn.

### 3.16 HELMHALTER (Abb. 12)

Der Helm kann auf dem Motorrad gelassen und mit der mit Schloß versehenen Vorrichtung gesichert werden.

**MERKE: Auf keinen Fall den Helm an der Vorrichtung während der Fahrt hängen lassen, um Interferenzen mit Bewegungsteilen zu vermeiden.**

### 3.17 SEITLICHER KRAFTRADSTÜTZARM

(«A» von Abb. 13)

Am Kraftrad befindet sich ein Arm für die seitliche Abstützung während des Parkens. Bei Aufrichten des Kraftrads geht der Seitenarm automatisch in seine Ruhestellung zurück.

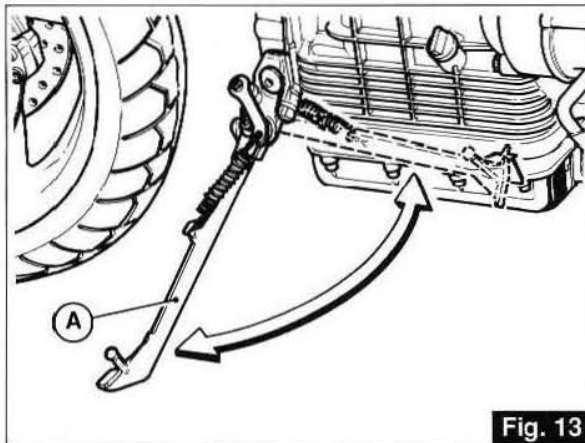


Fig. 13

### 3.18 ENTFERNEN DES FAHRERSITZES

(Abb. 14)

Für das Entfernen des Fahrersitzes muß man mit einem 6-mm-Inbusschlüssel an beiden Seiten die Bolzenschrauben «A» lockern, die über die hinten angebrachten Bohrungen «B» zugänglich sind.

**N.B.: Die Schrauben müssen nicht vollständig gelöst werden, sondern nur soweit, daß der Sattel freigemacht wird.**

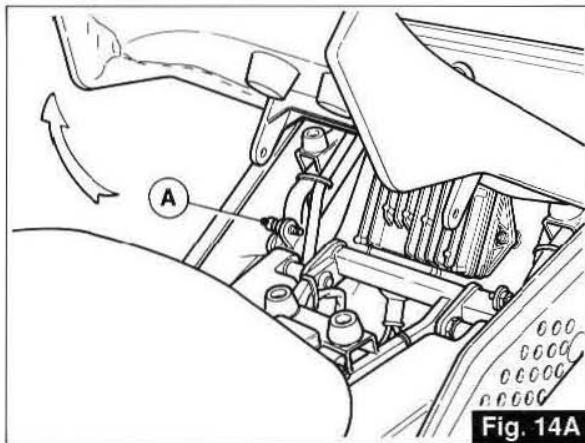


Fig. 14A

## 4 LUBRIFICATION

### 4.1 LUBRIFICATION DU MOTEUR (fig. 15)

#### Contrôle du niveau d'huile

Tous les 500 km, contrôler le niveau d'huile dans le carter du moteur: l'huile doit effleurer le niveau «maxi» de la jauge du bouchon «A».

Si nécessaire, ajouter de l'huile de la qualité prescrite.

**Le contrôle doit toujours être effectué après avoir laissé tourner le moteur pendant quelques minutes: le bouchon «A» avec jauge doit être vissé à fond.**

#### Vidange

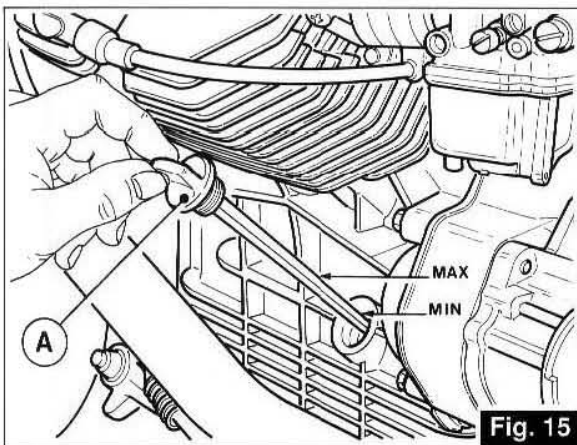
Vidanger après les 500+1500 premiers km puis tous les 5000 km environ. Les vidanges doivent être accomplies à **moteur chaud**.

Avant de verser l'huile neuve, bien laisser couler.

«A» Bouchon de remplissage avec jauge (fig. 15)

«B» Bouchon de vidange (fig. 16)

Quantité nécessaire: 3 litres d'huile «Mobil 1 - 5 W 50».



### 4.2 REMPLACEMENT DE LA CARTOUCHE DE FILTRE ET NETTOYAGE DE LA CRÉPINE (fig. 16)

Tous les 15.000 km (toutes les 3 vidanges), remplacer la cartouche de filtre «A» en procédant de la façon suivante:

- dévisser le bouchon «B» et laisser couler toute l'huile contenue dans le carter;
- dévisser les vis et dégager le carter «C» avec le filtre à cartouche «A», le filtre à crépine «D» et la soupape de réglage de la pression de l'huile «E»;
- dévisser la cartouche de filtre «A» et la remplacer par une cartouche d'origine.

Il est conseillé de profiter de cette opération pour démonter le crépine «D», la laver en la plongeant dans de l'essence et la sécher à l'air comprimé.

Remonter le filtre à crépine sur le carter après avoir nettoyé les canaux du carter avec un souffle d'air comprimé.

Au remontage, ne pas oublier de remplacer le joint du carter.

## 4 SCHMIERARBEITEN

### 4.1 MOTORSCHMIERUNG (Abb. 15)

#### Prüfung des Ölstandes

Alle 500 Km den Ölstand im Motorgehäuse überprüfen: das Öl soll den Einschnitt für das Maximum auf der Stange streifen, welche an der Stab des Stopfens «A» gekennzeichnet ist.

Wenn das Öl unter dem vorschriebenen Stand steht, ist das Öl der gleichen Qualität und Viskosität nachzufüllen.

**Die Kontrolle muss ausgeführt werden, nachdem der Motor einige Minuten gelaufen ist; der Stopfen «A» mit Stange für die Ölstandkontrolle muss danach wieder gut angeschraubt werden.**

#### Ölwechsel

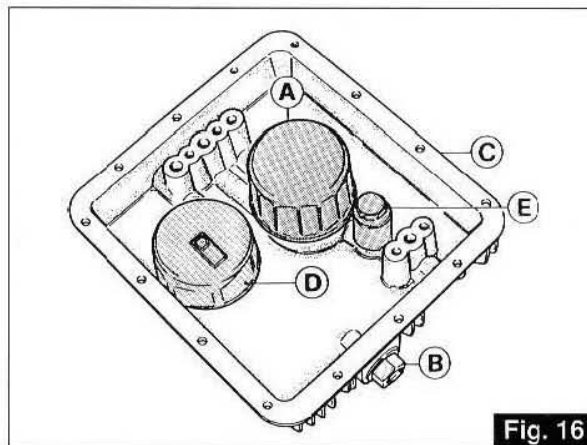
Nach den ersten 500+1000 km und alle folgenden 5000 km ca. wird das Öl gewechselt. Der Ölwechsel muss bei **warmem Motor** durchgeführt werden.

Es ist zu beachten, dass die Oelwanne gut ausgelaufen ist bevor man frisches Oel nachfüllt.

«A» Einfüll- und Füllstandstopfen (Abb. 15)

«B» Ablasstopfen (Abb. 16)

Erforderliche Menge: 3 liter Oel «Mobil 1 - 5 W 50».



### 4.2 AUSTAUSCH DER FILTERPATRONE UND REINIGUNG DES NETZFILTERS (Abb. 16)

Alle 15.000 km (3 Ölwechsel) die Filterpatrone «A» erneuern, dazu geht man folgendermassen vor:

- Den ablasstopfen «B» ausschrauben und das Öl gut aus der Wanne ausfliessen lassen;
- Die Schrauben lösen und die Ölwanne «C» vom Motorgehäuse komplett mit filterpatrone «A», Netzfilter «D» und Öldruckschalter «E» abnehmen;
- die Filterpatrone «A» ausschrauben und mit einer Originalen ersetzen.

Es ist empfehlenswert, wenn man die Filterpatrone «A» austauscht, auch den Netzfilter «D» in einem Benzinbad zu waschen und mit Druckluft auszublasen.

Bevor man ihn wieder in die Ölwanne einbaut, sind die Kanäle dieser mit Druckluft auszublasen.

Bei der Wiedermontage ist nicht zu vergessen, die Dichtung zwischen der Ölwanne und dem Motorgehäuse immer zu wechseln.

#### 4.3 LUBRIFICATION DE LA BOÎTE DE VITESSE (fig. 17)

##### Contrôle du niveau d'huile

Tous les 5000 km, contrôler que l'huile arrive au ras du bouchon de niveau «B».

Si nécessaire, ajouter de l'huile de la qualité prescrite.

##### Vidange

Tous les 10.000 km environ vidanger l'huile de la boîte de vitesse. La vidange doit toujours être accomplie avec le groupe chaud de façon à ce que l'huile soit plus fluide et coule facilement.

Veiller à bien laisser couler toute l'huile contenue dans le boîte de vitesse avant de verser de l'huile neuve.

«A» Bouchon de remplissage.

«B» Bouchon de niveau.

«C» Bouchon de vidange.

Quantité nécessaire: 0,750 litre d'huile «Agip Rotra MP SAE 80W/90».

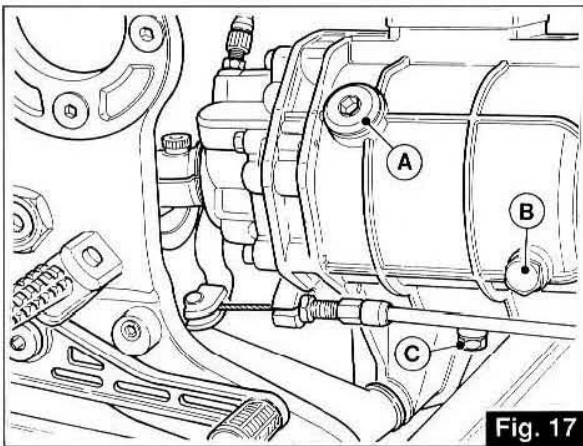


Fig. 17

#### 4.4 LUBRIFICATION DU PONT AR (fig. 18)

##### Contrôle du niveau d'huile

Tous les 5000 km, contrôler que l'huile arrive au ras du bouchon de niveau «A». Si nécessaire, ajouter de l'huile de la qualité prescrite.

##### Vidange

Tous les 10.000 km environ, vidanger le pont. La vidange doit toujours être accomplie avec le groupe chaud de façon à ce que l'huile soit plus fluide et coule facilement.

Veiller à bien laisser couler toute l'huile contenue dans le pont avant de verser de l'huile neuve.

«A» Bouchon de niveau.

«B» Bouchon de remplissage.

«C» Bouchon de vidange.

Quantité nécessaire: 0,250 litre d'huile dont: 0,230 litre d'huile «Agip Rotra MP SAE 80W/90»; 0,020 litre d'huile «Agip Rocol ASO/R» ou «Molykote type A».

#### 4.3 SCHMIERUNG DES GETRIEBES (Abb. 17)

##### Den Ölstand kontrollieren

Alle 5000 Km prüfen, daß das Öl die Bohrung für den Ölstandstopfen «B» streift. Wenn das Öl unter dem vorgeschriebenen Stand sinkt, muss Öl der gleichen Qualität und Viskosität nachgefüllt werden.

##### Ölwechsel

Alle 10.000 Km ca. das Öl im Getriebegehäuse wechseln.

Der Ölwechsel muss bei warmem Getriebe erfolgen, weil das Öl in diesem Fall flüssig und daher einfach abzulassen ist.

Darauf achten, daß das Öl aus dem Getriebegehäuse gut abgelaufen ist, bevor frisches Öl nachgefüllt wird.

«A» Einfüllstopfen

«B» Ölstandstopfen

«C» Ablaßstopfen.

Erforderliche Menge: 0,750 Liter Öl «Agip Rotra MP SAE 80 W/90».

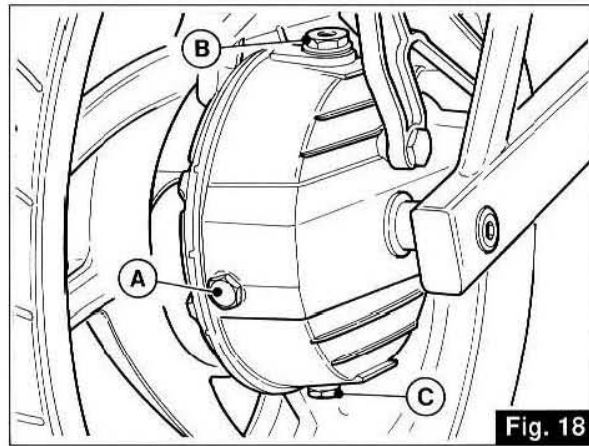


Fig. 18

#### 4.4 SCHMIERUNG DES HINTERACHSANTRIEBSGEHÄUSES (Abb. 18)

##### Den Ölstand kontrollieren

Alle 5000 Km ist zu prüfen, ob das Öl die Bohrung des Stopfens «A» streift; wenn das Öl unter dem vorgeschriebenen Stand liegt, muß Öl der gleichen Qualität und Viskosität nachgefüllt werden.

##### Ölwechsel

Alle 10.000 Km ca. soll der Ölwechsel bei warmem Hinterachs Antrieb durchgeführt werden, weil das Öl in diesem Fall flüssig und daher einfach abzulassen ist. Nicht vergessen, daß, bevor frisches Öl nachgefüllt wird, das Antriebsgehäuse gut ausgelaufen sein muss.

«A» Ölstandstopfen

«B» Einlaßstopfen

«C» Ablaßstopfen.

Erforderlich Menge: 0,250 Liter, davon 0,230 Liter Öl «Agip Rotra MP SAE 80 W/90»; und 0,020 Liter Öl «Agip Rocol ASO/R» oder «Molykote Typ A».



#### 4.5 LUBRIFICATION DE L'ARBRE DE TRANSMISSION (fig. 19)

Le véhicule est équipé d'un arbre de transmission muni de graisseurs. Lubrifier les 3 points indiqués sur la figure tous les 2.500 Km (tous les 1000 km en cas d'utilisation continue à grande vitesse) ou bien au moins une fois par an si le kilométrage est inférieur. On conseille de lubrifier le motorcycle après chaque lavage.

#### TYPES DE GRAISSE A EMPLOYER

- AGIP GREASE 30
- AGIP GR LP2
- ESSO LADEX 2
- MOBIL PLEX 48
- SHELL RHODINA GRIS 2
- SHELL SUPERGRIS EP 2

#### 4.5 SCHMIEREN DER HAUPTWELLE (Abb. 19)

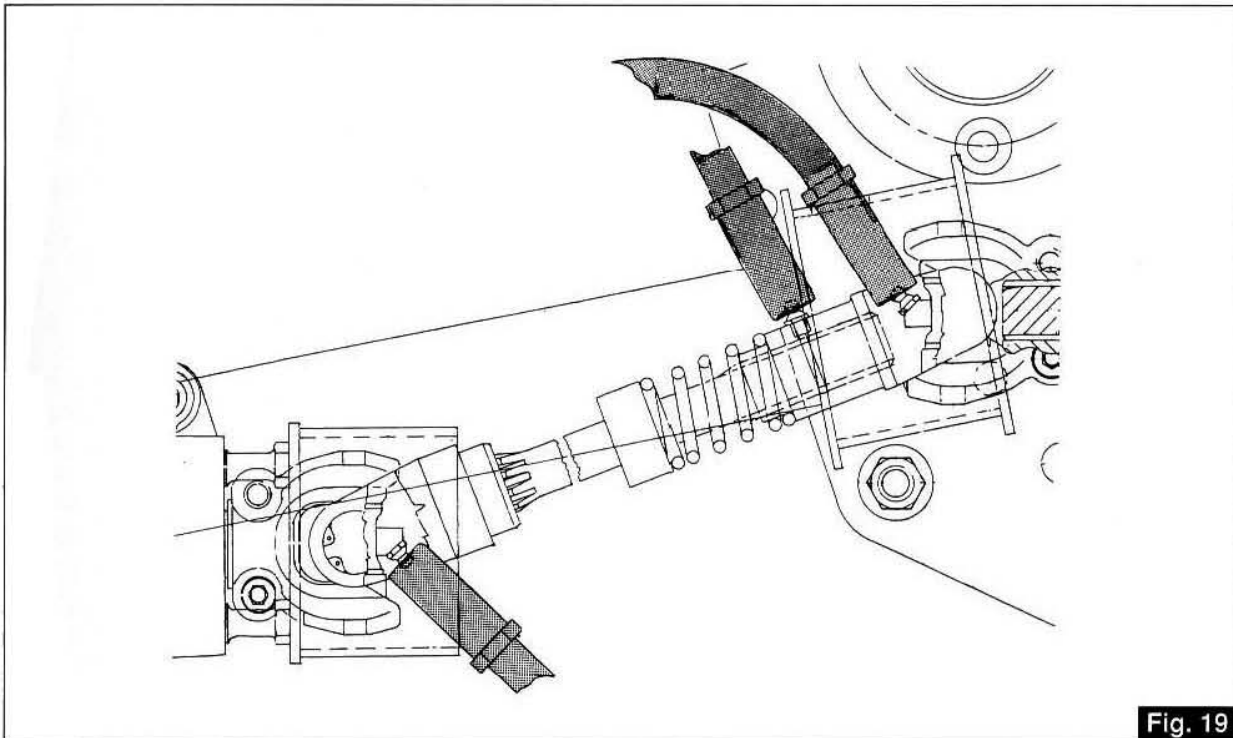
Das Fahrzeug ist mit Hauptwelle mit Schmiernippeln ausgestattet. Die in der Abbildung angezeigten 3 Stellen müssen etwa alle 2.500 km geschmiert werden (bzw. alle 1.000 km bei ständigem Gebrauch mit hoher Geschwindigkeit). Legt man weniger Kilometer zurück, ist mindestens einmal pro Jahr zu schmieren. Es wird empfohlen, die Schmierung des Motorrades auch nach jeder Wäsche vorzunehmen.

#### ZU VERWENDENDENES SCHMIERFETT

- AGIP GREASE 30
- AGIP GR LP2
- ESSO LADEX 2
- MOBIL PLEX 48
- SHELL RHODINA GRIS 2
- SHELL SUPERGRIS EP 2

#### SCHEMA DES POSITIONS DES GRAISSEURS

#### ANORDNUNGSPLAN DER FETTBUCHSEN



#### 4.6 AUTRES LUBRIFICATIONS

Pour le graissage des:

- roulements de la colonne de direction;
- roulements du bras oscillant;
- articulations des organes de transmission;
- articulations de la béquille;
- articulations et roulement à rouleaux boîte de transmission arrière.

Utiliser de la graisse: «Agip Grease 30».

#### 4.6 VERSCHIEDENE SCHMIERUNGEN

Für die folgenden Schmierarbeiten muss man:

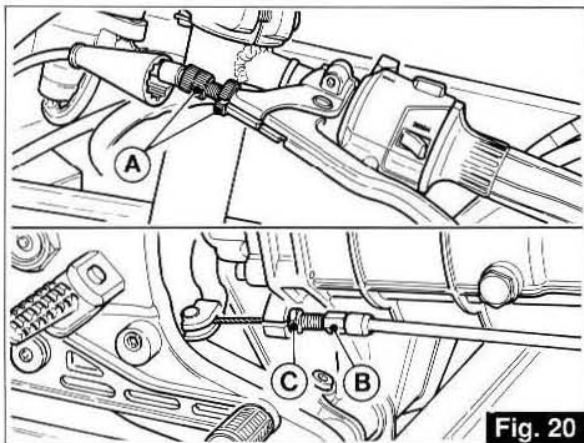
- Lager der Lenkung
- Lager der Schwinggabel
- Gelenke der Antriebe
- Gelenke der Lagerböcke
- Gelenke und Nadellager - hintere Getriebekasten.

Fett vom Typ «Agip Grease 30» anwenden.

## 5 ENTRETIEN ET REGLAGES

### 5.1 RÉGLAGE DU LEVIER D'EMBRAYAGE (fig. 20)

Si le jeu entre le levier et le point d'attache sur le guidon est supérieur ou inférieur à 3÷4 mm, il faut le régler par l'intermédiaire de la bague «A». Ce réglage peut également être accompli sur le tendeur «B» après avoir desserré le contre-écrou «C» situés sur le côté droit de la boîte de vitesse.



### 5.2 RÉGLAGE DU LEVIER DE FREIN AV (fig. 21)

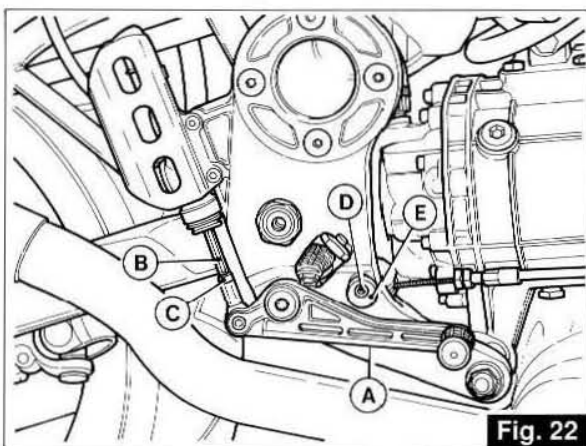
Un certain jeu est prévu entre le flotteur de la pompe et l'embout du levier de commande. Ce jeu peut être réglé à l'aide de la vis «A».

La distance du levier de la manette peut être réglée en agissant sur la poignée «B» ayant de nombreuses positions de réglage.

### 5.3 RÉGLAGE DE LA PÉDALE DE COMMANDE DU FREIN ARRIÈRE (fig. 22)

Vérifier si la pédale de commande «A» a bien une garde au sol d'environ 5÷10 mm avant que l'extrémité de la tige «B» n'agisse sur le flotteur du maître-cylindre du frein; autrement, modifier comme il se doit la longueur de la tige «B» en la vissant ou en la dévissant après avoir desserré le contre-écrou «C».

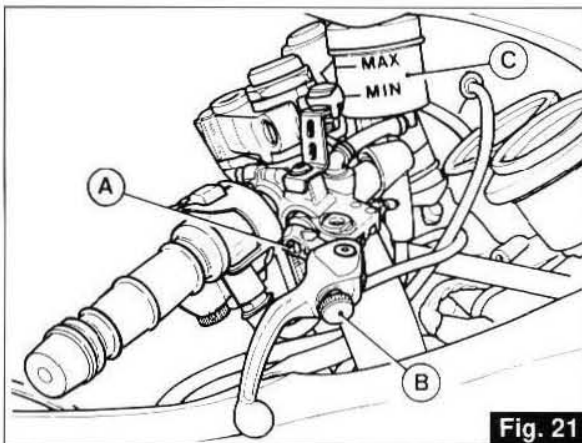
Si l'on désire changer la position de la pédale «A», desserrer la vis «D» et agir sur l'excentrique «E»; varier en même temps la longueur de la tige «B» jusqu'à l'obtention du jeu indiqué.



## 5 WARTUNGEN UND EINSTELLUNGEN

### 5.1 EINSTELLUNG DES KUPPLUNGSEBELS (Abb. 20)

Das Spiel zwischen Hebel und Befestigung am Lenker einstellen. Falls es höher oder niedriger als 3 - 4 mm ist, betätigt man die Nutmutter «A» solange, bis das Spiel wie vorgeschrieben eingestellt ist. Die Einstellung kann auch über den Drahtspanner «B» vorgenommen werden, nachdem man die rechts vom Getriebekasten angebrachten Gegenmutter «C» lockert.



### 5.2 EINSTELLUNG DES VORDERRADBREMSEHEBELS (Abb. 21)

Zwischen dem Pumpenschwimmer und dem Fortsatz des Schalthebels ist ein gewisses Spiel vorgesehen. Dieses Spiel läßt sich einstellen durch Betätigen der Schraube «A».

Der Abstand des Drehknopfebels wird durch ein Betätigen des Rundgriffes «B», der mehrere Einstellpositionen hat, eingestellt.

### 5.3 EINSTELLUNG DES PEDALS ZUR BETÄTIGUNG DER HINTERRADBREMSE (Abb. 22)

Sicherstellen, daß das Betätigpedal «A» einen Leerlauf von ca. 5-10 mm aufweist, bevor das Ende des Stabes «B» auf den Schwimmer der Bremspumpe wirkt, andernfalls die Länge des Stabes «B» durch An- bzw. Abdrehen nach Lockern der Gegenmutter «C» einstellen.

Falls die Position des Pedals «A» geändert werden soll, so ist Schraube «D» zu lockern und der Exzenter «E» zu betätigen. Gleichzeitig variiert man die Länge der Stabes «B» so lange, bis das vorschrittmäßige Spiel hergestellt ist.

#### 5.4 RÉGLAGE DE LA DIRECTION (fig. 23)

Pour une conduite sûre, la direction doit être réglée de manière à ce que le mouvement du guidon soit libre mais sans jeu.

■ desserrer la vis de blocage de la tête de direction «A»;

■ dévisser l'écrou de fixation de la tête de direction «B»;

■ visser ou dévisser l'écrou de réglage «C» pour obtenir le jeu approprié.

Lorsque le réglage a été effectué, bloquer l'écrou «B» et la vis de blocage de la tête de direction «A».

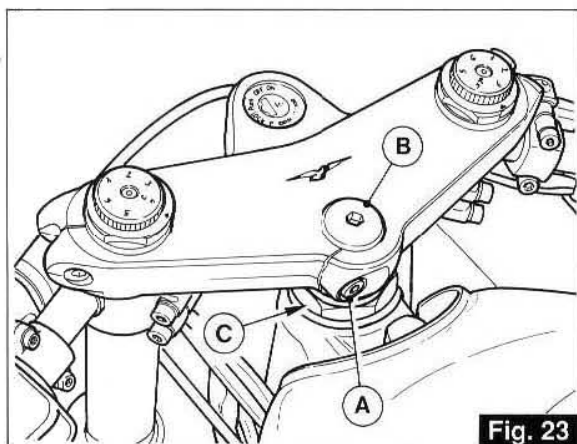


Fig. 23

#### 5.5 RÉGLAGE DE LA FOURCHE TÉLESCOPIQUE RÉGLABLE (fig. 24)

La moto est équipée d'une fourche télescopique hydraulique avec réglage séparé du freinage des amortisseurs en extension et compression.

Le freinage hydraulique peut être réglé sur six positions différentes:

De position «1»: amortissement hydraulique minimum, à position «6»: amortissement hydraulique maximum.

La poignée gauche «C» commande le réglage du frein hydraulique en compression, la poignée droite «R» commande le réglage du frein hydraulique en extension; les deux poignées peuvent tourner dans les deux sens.

#### ATTENTION

Toujours positionner les poignées de réglage sur l'une des six positions indiquées en ayant soin d'éviter les positions intermédiaires.

#### 5.6 RÉGLAGE SUSPENSION ARRIÈRE (fig. 25-26 et 27)

La moto est équipée d'un mono-amortisseur "WHITE POWER" présentant un réglage séparé pour la précharge du ressort et le freinage hydraulique en extension et compression.

L'amortisseur est réglé d'usine aux valeurs standard suivantes:

COMPRESSION: position 1 (écrou A)  
DETENTE position 1 (molette B)  
PRECHARGE RESSORT: 11 mm

Pour régler l'amortissement hydraulique à la compression, utiliser la bague de réglage «A» que l'on atteint après avoir enlevé la selle du pilote (voir paragraphe «Démontage de la selle du pilote» page 14 fig. 14, 14A).

#### 5.4 EINSTELLUNG DER LENKUNG (Abb. 23)

Für ein sicheres Fahren muß die Einstellung der Lenkung eine freie jedoch spielfreie Lenkerbewegung ermöglichen.

■ Die Feststellschraube des Lenkkopfes «A» lockern;

■ Die Befestigungsmutter des Lenkkopfes «B» ab-

drehen;

■ Die Einstellmutter «C» bis zu einem regelmäßigen Spiel an- bzw. abschrauben.

Nach der Einstellung die Mutter «B» und die Feststellschraube des Lenkkopfes «A» spannen.

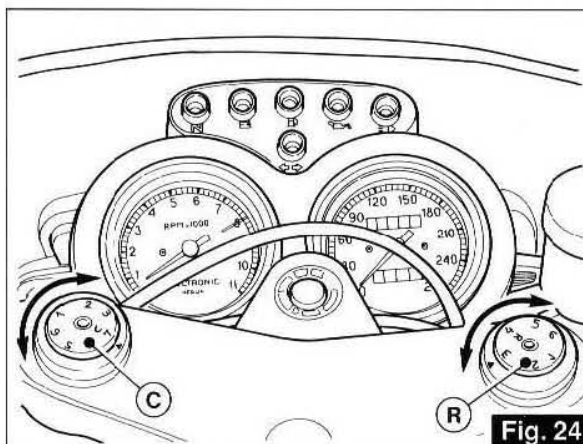


Fig. 24

#### 5.5 REGISTRIEREN DER EINSTELLBAREN TELESKOPGABEL (Abb. 24)

Am Krafttrad befindet sich eine hydraulische Teleskopgabel mit getrennter Einstellung der Ausdehnung und Kompression der Bremsung der Bremsdämpfer. Die hydraulische Bremsung kann auf 6 verschiedenen Positionen eingestellt werden:

Von Stelle «1»: min. hydraulische Dämpfung, bis Stelle «6»: max. hydraulische Dämpfung

Der linke Drehgriff «C» steuert die Einstellung der Kompression der hydraulischen Bremsen. Der rechte Drehgriff «R» steuert die Einstellung der Ausdehnung der hydraulischen Bremsen. Beide Griffe können links- und rechtsdrehbar.

#### ACHTUNG!

Die Einstellungsgriffe sind stets auf eine der 6 Positionen einzustellen und nicht auf eine Zwischenstellung.

#### 5.6 REGISTRIEREN DER HINTEREN FEDERUNG (Abb. 25-26 und 27)

Das Motorrad ist mit einem Einzeldämpfer "WHITE POWER" versehen, der eine separate Einstellung der Federvorbelastung und der Hydraulikbremsung bei der Ausdehnung bzw. Verdichtung aufweist.

Der Stoßdämpfer wird bei der Fertigung gemäß den folgenden Standardwerten eingestellt:

AUSFEDERUNG: Position 1 (Gewinding A)  
EINFEDERUNG: Position 1 (Knopf B)  
FEDERVORSPANNUNG: 11 mm

Zur Einstellung der Hydraulikdämpfung bei der Verdichtung, die Nutmutter «A» drehen, auf die man Zugriff hat, nachdem man den Fahrersitz abgenommen hat (siehe Abschnitt «Entfernen des Fahrersitzes» auf Seite 14 Abb. 14, 14A).

En fonction des besoins et de la charge de la moto, l'amortisseur peut être réglé de la position "1" très souple à la position "11" très rigide.

Le freinage en extension peut être réglé à l'aide du bouton de réglage «B» qui a N. 7 positions: de la position "1" (freinage hydraulique minimum) à la position "7" (freinage hydraulique maximum).

Pour régler la précharge du ressort à l'aide de la clé, il faut desserrer la bague «C», visser ou dévisser la bague «D»: la précharge du ressort augmente lorsque l'on visse.

En partant avec un ressort complètement déchargé, la précharge du ressort est comprise entre 10 et 25 mm.

Longueur du ressort libre: 165 mm.

**N.B. - Pour éviter d'abîmer le filetage entre le corps de l'amortisseur et la bague «D», le lubrifier avec «SVITOL», avec de l'huile ou avec de la graisse.**

*Je nach Forderung und Ladung des Motorrads läßt sich der Dämpfer von der sehr weichen Position "1" bis zur sehr harten Position "11" einstellen.*

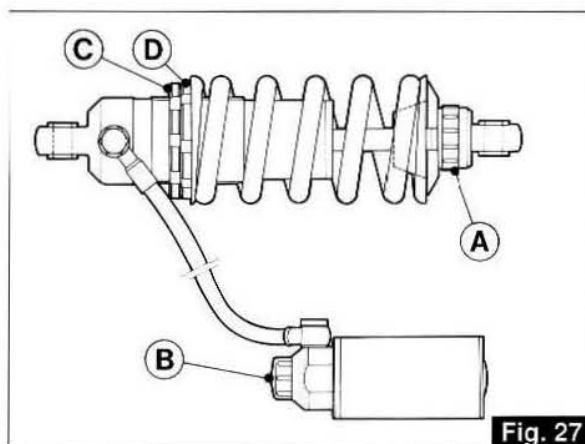
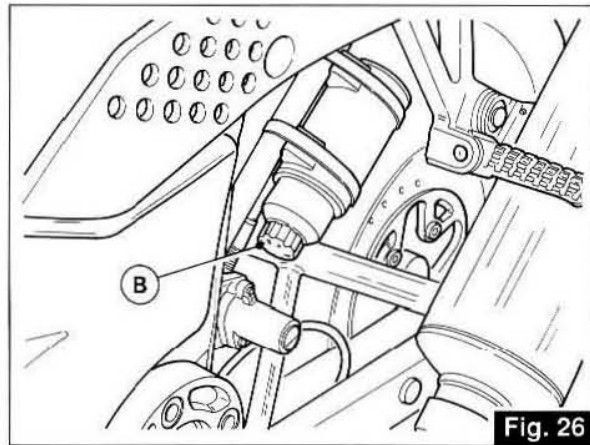
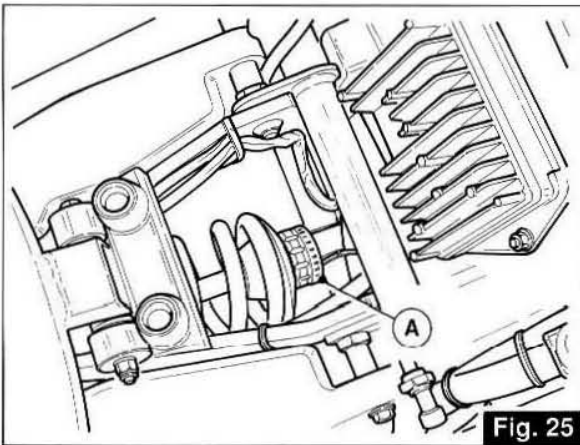
*Die Hydraulikbremsung bei der Ausdehnung läßt sich anhand des Griffes «B» einstellen, der mit 7 Einstellpositionen, von der min. Hydraulikbremsung "1" bis zur max. Hydraulikbremsung "7", versehen ist.*

*Zur Einstellung der Federvorbelastung anhand des entsprechenden Schlüssels die Nutmutter «C» lockern und die Nutmutter «D» anschrauben bzw. abdrehen. Beim Anschrauben wird die Federvorbelastung erhöht.*

*Die Vorspannung der Feder beträgt, ausgehend von vollständig entlasteter Feder, zwischen 10 und 25 mm.*

*Die freie Federlänge beträgt 165 mm.*

**NB. Damit das Gewinde zwischen dem Stoßdämpfergehäuse und dem Gewinding «D» nicht beschädigt wird, mit «SVITOL», mit Öl oder mit Fett das Gewinde selbst abschmieren.**



### 5.7 CONTRÔLE DU JEU SOUPAPES/CULBUTEURS (fig. 28)

Après les 500+1500 premiers km puis tous les 5000 km ou à chaque fois que la distribution est bruyante, contrôler le jeu entre les soupapes et les culbuteurs. Le réglage s'effectue à **moteur froid**, avec les piston au point mort haut (P.M.H.), c'est-à-dire en phase de compression (soupapes fermées).

Après avoir enlevé le cache de la culasse, effectuer les opérations suivantes:

- 1 dévisser l'écrou «A»;
- 2 visser ou dévisser la vis de réglage «B» jusqu'à l'obtention des jeux suivants:

- soupape d'admission: mm 0,10;
- soupape d'échappement: mm 0,15.

Le jeu doit être mesuré avec un épaisseurmètre «C». Si le jeu est supérieur à la valeur prescrite, les culbuteurs deviennent bruyants, et s'il est inférieur, les soupapes se ferment mal en donnant lieu aux inconvénients suivants:

- perte de pression;
- surchauffe du moteur;
- grillage des soupapes, etc.

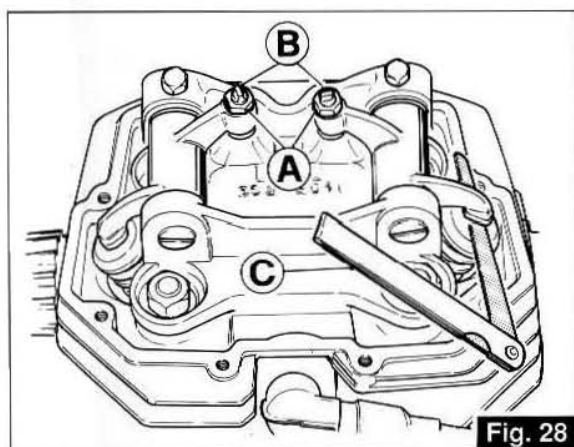


Fig. 28

### 5.8 RÉGLAGE DU FAISCEAU LUMINEUX DU PHARE AVANT (fig. 29)

Le phare avant doit toujours être orienté à la bonne hauteur pour la sécurité du pilote et pour ne pas gêner les véhicules qui arrivent en face.

Pour le réglage vertical, modifier la position de la vis «A» de manière à obtenir la hauteur voulue.

### 5.7 VENTILSPIELKONTROLLE (Abb. 28)

Nach den ersten 500+1500 Km und alle folgenden 5000 Km, oder wenn das Ventilspiel übermäßige Geräusche verursacht, muss das Spiel zwischen den Kipphebel und Ventilen geprüft werden.

Die Einstellung erfolgt bei **kaltem Motor** und der Kolben befindet sich auf dem oberen Punkt «O.T.» mit geschlossenen Ventilen während der Druckphase. Nachdem man den Ventildeckel abgenommen hat, geht man wie folgt vor:

- 1 Mutter «A» lösen;
- 2 Schraube «B» ein- oder ausschrauben bis man folgende Spiele erreicht:

- Einlassventil: 0,10 mm;
- Auslassventil: 0,15 mm.

Für das Messen gebraucht man eine Fühllehre «C». Anmerkung: ein übermäßiges Spiel verursacht Geräusche. Wenn das Spiel null ist, bleiben die Ventile etwas offen und dadurch werden Beschädigungen wie folgt hervorgerufen:

- Druckverlust;
- Überhitzung des Motors;
- Verbrennen der Ventile usw.

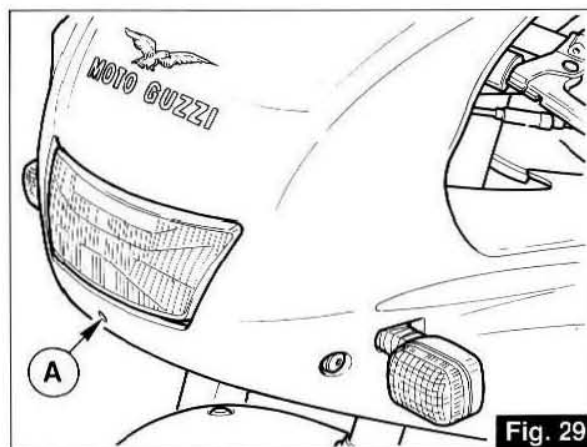


Fig. 29

### 5.8 EINSTELLUNG DES SCHEINWERFERLICHTSTRAHLES (Abb. 29)

Der Scheinwerfer muß immer an der richtigen Höhe im Hinblick auf die Fahrsicherheit sowie um die Fahrer der kreuzenden Fahrzeuge nicht zu stören, eingestellt sein.

Zur Höhenverstellung die Schraube «A» bis zum Erreichen der vorgeschriebenen Höhe verstellen.

## 5.9 NETTOYAGE DU PARE-BRISE

Le pare-brise peut être nettoyé avec la plupart des savons, des lessives, des cires et des polishes utilisés normalement pour d'autres matières plastiques et pour le verre.

Néanmoins, il faut prendre les précautions suivantes:

■ **ne jamais laver ni nettoyer le pare-brise en cas de forte chaleur ou d'exposition excessive au soleil;**

■ ne jamais utiliser de solvants, de javel ou de produits analogues;

■ ne jamais utiliser de liquides contenant des substances abrasives, une pierre ponce, du papier de verre, un râcleur, etc.

■ les polishes peuvent être utilisés seulement après avoir soigneusement nettoyé la poussière et la saleté. Les petites rayures superficielles peuvent être éliminées avec du polish tendre;

■ la peinture fraîche et les adhésifs peuvent facilement être nettoyés avant leur séchage en frottant légèrement avec un chiffon imbibé de mazout solvant, d'alcool isopropyl ou butylcellosolve (ne jamais utiliser d'alcool méthylique);

## 5.10 INSTRUCTION POUR LE LAVAGE DE LA MOTO

### Préparation pour le lavage

Avant de laver la moto, il est conseillé de recouvrir d'une feuille de nylon les parties suivantes: extrémité des silencieux du tuyau d'échappement, levier d'embrayage et de frein, poignée du gaz et commutateur d'allumage, arbre et joints de transmission.

### Pendant le lavage

Éviter d'arroser les instruments ou les moyeux avant et arrière avec de l'eau à haute pression.

**Ne pas laver les joints avec de l'eau à forte pression ou avec des solvants.**

### Après le lavage

Enlever toutes les feuilles de nylon.

Essuyer soigneusement tout le véhicule.

Essayer les freins avant d'utiliser la moto.

On recommande de lubrifier l'arbre et ses joints de transmission (voir page 17 fig. 19).

**N.B. - Pour nettoyer les parties peintes du groupe de propulsion (moteur, boîte de vitesse, pont, etc.) il faut employer un des produits suivants: mazout, gaz-oil, pétrole ou solutions d'eau et de détergents neutres pour autos.**

**En tous cas, enlever immédiatement ces produits avec de l'eau pure, en évitant absolument l'emploi de eau à haute température et haute pression.**

## 5.9 ANWEISUNGEN ZUR REINIGUNG DER WINDSCHUTZSCHEIBE

*Die Windschutzscheibe darf durch Anwendung der zu den anderen Kunststoffen oder zum Glas bestimmten Seifen, Waschmittel, Wachse, «Polishes» gereinigt werden.*

*Jedenfalls, sind folgende Vorsichtmassnahmen zu treffen:*

■ **die Windschutzscheibe weder waschen noch reinigen, wenn die Lufttemperatur zu hoch ist oder bei einer zu starken Sonnenbelichtung;**

■ **aus irgendeinem Grund darf man Lösenmittel, Laugen o.ae. anwenden;**

■ **Keine Flüssigkeiten, die Schleifmittel enthalten, keine Bürsten, Sandpapier, Schabeisen sind zulässig;**

■ **«Polishes» darf man erst nach einer sorgfältigen Waschung zur Entfernung des Staubs oder des Schmutzes anwenden. Eventuelle, oberflächige Kratzer werden mit weichem «Polish» abgeholfen.**

■ **Frische Farbe oder Dichtungsmassen werden vor dem Trocknen oder durch Abreiben mit Lösenaphtha, Isopropylalkohol Butyl-Cellosolve leicht entfernt. Keinen Methylalkohol anwenden!**

## 5.10 ANLEITUNGEN FÜR MOTORRADREINIGUNG

### Waschungsvorbereitung

*Bevor das Fahrzeug zu waschen, wird es empfohlen, mit Nylon decken die folgenden Seiten zu bedecken: Endteil des Auspuffdämpfers, Kupplungshebel, Bremse und Gasantrieb, Zündumschalter, Welle mit Übertragungskupplungen.*

### Während der Waschung

*Instrumenten, die vordere und hintere Nabe nicht mit Hochdruckwasser bespritzen.*

**Die Gelenke nicht mit unter Hochdruck stehendem Wasser oder mit Lösungsmitteln waschen.**

### Nach der Waschung

*Alle Nylonbedeckungen entfernen. Das ganze Fahrzeug sorgfältigst trocknen. Die Bremse nachprüfen, bevor das Fahrzeug anzuwenden.*

*Es empfiehlt sich, die Welle mit den Übertragungskupplungen zu schmieren (siehe Seite 17 Abb. 19).*

**Vermerk - Zur Reinigung der gestrichenen Teile des Treibwerkes (Motor, Schaltgetriebe, Antriebsgehäuse, u.s.w.) werden: Naphta, Gasöl, Erdöl und wasserige Lösungen von neutralen Autowaschmitteln verwendet. Jedenfalls sind solche Produkte sofort durch reines Wasser zu entfernen. Heisses Wasser oder Druckwasser darf man durchaus nicht verwenden!**

## 6 PROGRAMME D'ENTRETIEN

OPERATIONS \ PARCOURS	1500 Km	5000 Km	10000 Km	15000 Km	20000 Km	25000 Km	30000 Km	35000 Km	40000 Km	45000 Km	50000 Km
Huile moteur	R	R	R	R	R	R	R	R	R	R	R
Filtre huile à cartouche	R			R			R			R	
Filtre huile à crépine	C			C			C			C	
Filtre air		C	R	C	R	C	R	C	R	C	R
Calage de l'allumage	A										
Bougies	A	A	R	A	R	A	R	A	R	A	R
Jeu des soupapes	A	A	A	A	A	A	A	A	A	A	A
Carburateur	A	A	A	A	A	A	A	A	A	A	A
Serrage des boulons	A	A	A	A	A	A	A	A	A	A	A
Réservoir carburant, filtre électrovannes, tuyaux			A		A		A		A		A
Huile boîte de vitesse	R	A	R	A	R	A	R	A	R	A	R
Huile pont	R	A	R	A	R	A	R	A	R	A	R
Arbre avec joints de transmission ●	A	A	A	A R*	R	A	A R*	A	R	A R*	A
Roulements roues et direction					A				A		
Huile fourche avant				R			R			R	
Démarrateur et générateur					A				A		
Liquide circuit de freinage	A	A	A	R	A	A	R	A	A	R	A
Plaquettes de freins	A	A	A	A	A	A	A	A	A	A	A

A = Entretien - Contrôle - Réglage - Remplacement éventuel. C = Nettoyage/ R = Remplacement

De temps en temps lubrifier les articulations de la suspension arrière des commandes et les câbles flexibles; contrôler le niveau d'huile du moteur tous les 500 km. Dans tous les cas remplacer l'huile du moteur, l'huile de la fourche arrière et le fluide des freins au moins une fois par an.

\* En cas d'usage essentiellement sportif ou de marche habituelle à grandes vitesses, remplacer tous les 15.000 km.

● Lubrifier tous les 2.500 Km (tous les 1000 Km en cas d'emploi continu à grande vitesse) ou bien au moins une fois par an si le kilométrage est inférieur.

## 6 WARTUNGSPROGRAMM

OPERATIONEN \ KILOMETERLEISTUNG	1500 Km	5000 Km	10000 Km	15000 Km	20000 Km	25000 Km	30000 Km	35000 Km	40000 Km	45000 Km	50000 Km
Motoröl	R	R	R	R	R	R	R	R	R	R	R
Wechselölfilter	R			R			R			R	
Siebölfilter	C			C			C			C	
Luftfilter		C	R	C	R	C	R	C	R	C	R
Zündphasenstellung	A										
Zündkerzen	A	A	R	A	R	A	R	A	R	A	R
Ventilspiel	A	A	A	A	A	A	A	A	A	A	A
Vergasung	A	A	A	A	A	A	A	A	A	A	A
Verschraubung	A	A	A	A	A	A	A	A	A	A	A
Kraftstofftank, Magnetventile-Filter, Leitungen			A		A		A		A		A
Wechselgetriebeöl	R	A	R	A	R	A	R	A	R	A	R
Öl für Hinterradantrieb	R	A	R	A	R	A	R	A	R	A	R
Welle mit Antriebsgelenken ●	A	A	A	A R *	R	A	A R *	A	R	A R *	A
Räder- und Lenkungslager					A				A		
Vordergabelöl				R			R			R	
Anlasser und Generator					A				A		
Bremsflüssigkeit	A	A	A	R	A	A	R	A	A	R	A
Bremsbeläge	A	A	A	A	A	A	A	A	A	A	A

A = Wartung - Kontrolle - Einstellung - evtl. Ersatz / C = Reinigung / R = Ersatz/Wechsel

Von Zeit zu Zeit die Gelenke der hinteren Federung der Steuerungen und die flexiblen Kabel. Alle 500 km den Motorölstand kontrollieren.

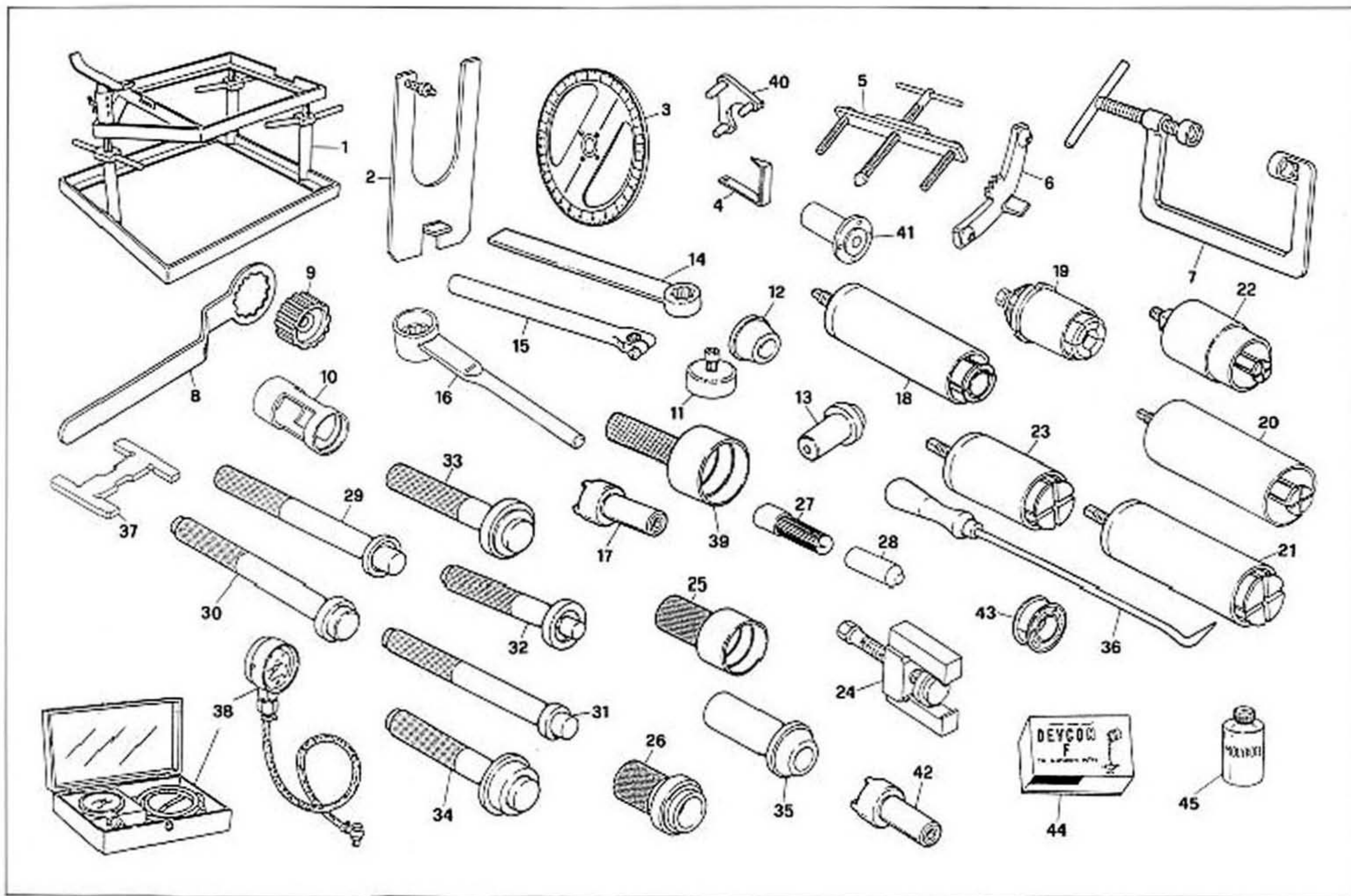
In jedem Falle sind Motoröl, Vordergabelöl und Bremsflüssigkeit mindestens einmal im Jahr auswechseln.

\* Bei vorwiegend sportlichem beziehungsweise hochoberem Fahren alle 15.000 km auswechseln.

● Alle 2.500 km schmieren (alle 1000 km, falls ständig mit hohen Geschwindigkeiten gefahren wird). Bei weniger Fahrkilometern zumindest einmal im Jahr schmieren.



DESIGNATION - BESCHREIBUNG	kgm
Ecrou et colonnette pour tirants culasse de cylindre (Ø10x1,5) <i>Schraubbolzen und Mutter für die Zugbolzen am Zylinderkopf (Ø10x1,5)</i> .....	4-4,2
Vis de fixation des axes culbuteurs <i>Feststellschrauben für Kipphebelbolzen</i> .....	0,6-0,8
Bougies <i>Kerzen</i> .....	2-3
Vis de fixation des tuyaux de refoulement de l'huile aux culasses (Ø 8x1,25) <i>Hohlschraube zum Befestigen der Ölzufuhrschläuche an den Köpfen (Ø8x1,25)</i> .....	1,5-1,8
Ecrou de fixation engrenage à l'arbre à cames <i>Klemmutter für Zahnrad an Nockenwelle</i> .....	15
Vis de fixation pipes d'admission <i>Feststellschraube für Ansaugrohr</i> .....	2
Vis de fixation des chapeaux de bielle (Ø 10x1) <i>Befestigungsschraube für Pleueldeckel (Ø10x1)</i> .....	6,1-6,6
Vis de fixation du volant sur le vilebrequin (Ø8x1,25) - monté au freinilet Loctite <i>Feststellschrauben Schwungrad an Motorwelle (Ø8x1,25) - mit Loctite</i> .....	4-4,2
Vis de fixation de la couronne de volant (Ø6x1) <i>Feststellschrauben Schwungradkranz (Ø6x1)</i> .....	1,5-1,7
Ecrou de blocage de l'alternateur (Ø16x1,5) <i>Sicherungsmutter Drehstromgenerator (Ø16x1,5)</i> .....	8
Ecrou de blocage de l'arbre secondaire <i>Bundmutter Abtriebswelle</i> .....	16-18
Bouchon de remplissage de l'huile du carter de la boîte de vitesses et de transmission / <i>Öleinfüllschraube auf Getriebe- und Antriebsgehäuse</i> .....	3
Ecrou de sûreté pour arbre secondaire <i>Bundmutter Abtriebswelle</i> .....	7-8
Ecrou de blocage du roulement sur le pignon d'attaque <i>Sicherungsmutter Lager auf Kegeleitzel</i> .....	18-20
Vis de fixation de la couronne à l'axe percé <i>Feststellschraube Kranz auf Lochstift</i> .....	4-4,2
Vis de fixation de la plaque support de la béquille latérale <i>Feststellschrauben Halterplatte Seitenständer</i> .....	7-7,5
Axe de roue avant <i>Vorderradzapfen</i> .....	9-10
Vis pour axe de roue arrière (côté boîte) <i>Hinterradzapfen (Kastenseite)</i> .....	12
Vis de fixation des disques frein avant et arrière (Ø8x1,25) - monté au freinilet Loctite 270 / <i>Feststellschraube für Vorderrad- und Hinterradbremsscheiben (8x1,25) - mit Loctite 270</i> .....	2,8-3
<b>Valeurs standard / Standardwerte</b>	
Vis et écrous Ø. 4 mm / <i>Schrauben und Muttern Ø 4 mm</i> .....	0,3-0,35
Vis et écrous Ø. 5x0,8 mm / <i>Schrauben und Muttern Ø 5x0,8 mm</i> .....	0,6-0,7
Vis et écrous Ø. 6x1 mm / <i>Schrauben und Muttern Ø 6x1 mm</i> .....	0,8-1,2
Vis et écrous Ø. 8x1,25 mm / <i>Schrauben und Muttern Ø 8x1,25 mm</i> .....	2,5-3
Vis et écrous Ø. 10x1,5 mm / <i>Schrauben und Muttern Ø 10x1,5 mm</i> .....	4,5-5
D'autres couples de serrage sont indiqués sur les plans d'ensemble des suspensions, roue avant et arrière. <i>Weitere Anzugsmomente werden auf den Zeichnungen der Übersicht mit den Federungen am Vorderrad und am Hinterrad aufgezeigt.</i>	



REP. POS.	CODE CODE Nr.	DESIGNATION BEZEICHNUNG
1	18 91 24 50	Support moteur <i>Motorhalter</i>
2	14 92 96 00	Support de boîte de vitesses <i>Halter für Getriebegehäuse</i>
3	19 92 96 00	Disque gradué pour le contrôle du calage de distribution et de l'allumage <i>Scheibe mit Gradeinteilung zum Kontrollieren der Phaseneinstellung Ventilsteuerung und Zündung</i>
4	17 94 75 60	Index pour le contrôle du calage de distribution et de l'allumage <i>Pfeil zum Kontrollieren der Phaseneinstellung Ventilsteuerung und Zündung</i>
5	12 91 36 00	Outil pour la dépose du flasque côté volant <i>Werkzeug zum Abmontieren des Flansches auf Schwungradseite</i>
6	12 91 18 01	Outil de blocage du volant et de la couronne dentée <i>Werkzeug zum Blockieren des Schwungrades und des Anlaßkranzes</i>
7	10 90 72 00	Outil de démontage et montage des soupapes <i>Werkzeug zum Abmontieren und Montieren der Ventile</i>
8	30 91 28 10	Outil de blocage du corps interne de l'embrayage <i>Werkzeug zum Montieren desKupplungsinnengehäuses</i>
9	30 90 65 10	Outil pour le montage de l'embrayage <i>Werkzeug zum Montieren der Kupplung</i>
10	12 90 59 00	Outil pour la dépose de l'arbre d'embrayage et de ses composants <i>Werkzeug zum Zerlegen der Kupplungswelle in Einzelteile</i>
11	14 92 71 00	Outil de montage du joint(corteco) sur le flasque côté volant <i>Werkzeug zum Montieren der Kunststoffdichtung auf den Flansch auf Schwungradseite</i>
12	12 91 20 00	Outil de montage du flasque côté volant avec joint (corteco) sur le vilebrequin <i>Werkzeug zum Montieren des Flansches auf der Schwungradseite komplett mit Kunststoffdichtung auf Motorwelle</i>
13	14 92 72 00	Outil de montage du joint d'étanchéité sur le carter de distribution <i>Werkzeug zum Montieren des Dichtrings auf Ventilsteuerungsdeckel</i>
14	12 90 71 00	Outil de blocage de l'arbre secondaire <i>Werkzeug zum Blockieren der Antriebswelle</i>
15	14 92 87 00	Outil pour l'actionnement du présélecteur <i>Werkzeug zum Betätigen des Vorwählers</i>
16	14 90 54 00	Outil pour l'écrou de blocage de l'arbre secondaire <i>Werkzeug für Mutter zum Blockieren der Antriebswelle</i>
17	14 91 26 03	Clef à ergot pour le collier de serrage du corps interne de l'embrayage avec l'arbre <i>Nasenschlüssel für Gewinding zur Befestigung des Kupplungsinnengehäuses an die Welle</i>
18	14 91 31 00	Extracteur de roulement à aiguilles pour l'arbre primaire sur le carter et pour l'arbre d'embrayage sur le couvercle <i>Auszieher für Nadellager zu Antriebswelle auf Gehäuse und für Kupplungswelle auf Deckel</i>
19	14 92 85 00	Outil pour chasser le chemin de roulement interne du roulement de l'arbre d'embrayage <i>Werkzeug zum Herausziehen der Innenlaufbahn Kupplungswellenlagers</i>
20	17 94 92 60	Extracteur de roulement de l'arbre d'embrayage sur la cloche et pour l'arbre secondaire sur le couvercle <i>Auszieher für Kupplungswellenlager auf Gehäuse und für Antriebswelle auf Deckel</i>
21	17 94 50 60	Extracteur de chemin de roulement externe du roulement à rouleaux pour l'arbre secondaire sur le carter et des chemins de roulement externes des roulements sur le boîtier <i>Auszieher für Außenlaufbahn des Rollenlagers für Abtriebswelle auf Gehäuse und Außenlaufbahn der Lager auf das Gehäuse</i>
22	14 90 70 00	Extracteur de roulement à billes pour l'arbre primaire sur le couvercle <i>Auszieher für Kugellager für Antriebswelle auf Deckel</i>
23	12 90 69 00	Extracteur de bague du roulement à rouleaux du carter de transmission <i>Auszieher für Rollenlagerring vom Antriebsgehäuse</i>
24	17 94 83 60	Extracteur de chemin de roulement interne du roulement à aiguilles sur l'axe percé sur le carter <i>Auszieher für Rollenlagerlaufbahn auf dem Lochstift des Gehäuses</i>

REP. POS.	CODE CODE Nr.	DESIGNATION BEZEICHNUNG
25	17 94 84 60	Outil pour presser le chemin de roulement du roulement à aiguilles sur l'axe percé sur le carter de transmission <i>Werkzeug zum Einpressen der Innenlaufbahn des Rollenlagers auf den Lochstift des Gehäuses</i>
26	17 94 88 60	Jet d'emmanchement du chemin de roulement externe sur le roulement et le joint sur le carter de transmission <i>Stanze für Lager-Außenlaufbahn und Kunststoffdichtung zu Antriebsgehäuse</i>
27	17 94 54 60	Jet d'emmanchement de la bague intérieure des roulements sur l'arbre primaire et sur l'arbre d'embrayage <i>Werkzeug zum Einsetzen des Lagerinnenrings auf Antriebswelle und auf Kupplungswelle</i>
28	14 92 86 00	Jet d'emmanchement de la bague intérieure du roulement sur l'arbre secondaire <i>Werkzeug zum Einsetzen des Lagerinnenrings auf Abtriebswelle</i>
29	14 92 89 00	Jet d'emmanchement du roulement pour l'arbre d'embrayage sur la cloche, pour l'arbre secondaire sur le couvercle et pour le joint du carter de transmission <i>Stanze zum Einpressen des Lagers für die Kupplungswelle auf das Gehäuse, für die Abtriebswelle auf den Deckel und für den vorderen Dichtring des Antriebsgehäuses</i>
30	14 92 91 00	Jet d'emmanchement de la bague extérieure du roulement à rouleaux pour l'arbre secondaire sur le carter <i>Stanze zum Einpressen des Außenrings des Rollenlagers für die Abtriebswelle auf das Gehäuse</i>
31	14 92 88 00	Jet d'emmanchement du roulement à rouleaux pour l'arbre primaire sur le carter et pour l'arbre d'embrayage sur le couvercle <i>Stanze zum Einpressen des Rollenlagers für die Antriebswelle auf das Gehäuse und für die Kupplungswelle auf Deckel</i>
32	14 92 90 00	Jet d'emmanchement du roulement à billes pour l'arbre primaire sur le couvercle <i>Stanze zum Einpressen des Kugellagers für die Antriebswelle auf Deckel</i>
33	14 92 94 00	Jet d'emmanchement du joint sur le carter de la boîte de vitesses pour arbre d'embrayage <i>Stanze zum Einpressen des Dichtrings auf das Getriebegehäuse für Kupplungswelle</i>
34	14 92 95 00	Jet d'emmanchement du joint sur le couvercle pour arbre secondaire <i>Stanze zum Einpressen des Dichtrings auf Deckel für Antriebswelle</i>
35	17 94 51 60	Jet d'emmanchement des chemins de roulements externes des roulements sur le boîtier <i>Stanze zum Einpressen der Außenlaufbahn der Lager auf das Gehäuse</i>
36	14 92 93 00	Outil de positionnement des fourchettes de baladeurs <i>Werkzeug zur Positionierung der Gabeln zum Betätigen der Gleithülsen</i>
37	14 92 69 00	Gabarit pour le contrôle du parallélisme et niveau des flotteurs carburateur <i>Schablone zur Pegel- und Parallelkontrolle für Vergaserschwimmer</i>
38	00 95 00 55	Manomètre pour le contrôle de la pression de l'huile du moteur et de la pression pour les véhicules à injection électronique <i>Manometer zum Kontrollieren des Motoröldrucks und des Kraftstoffdrucks bei Fahrzeugen mit elektronischem Einspritzsystem</i>
39	19 92 71 00	Outil de montage de la bague d'étanchéité sur le flasque côté volant <i>Werkzeug zur Montage des Dichtungsringes auf die Flansch an der Schwungradseite</i>
40	14 92 73 00	Outil de blocage pour engrenage arbre à cames <i>Haltewerkzeug für Nockenwellenzahnrad</i>
41	17 94 96 60	Moyeu pour disque gradué <i>Nabe für Maßscheibe</i>
42	18 92 76 51	Clé pour écrou de fixation engrenage arbre à cames <i>Schlüssel für Klemmutter des Nockenwellenzahrades</i>
<b>PRODUITS SPECIFIQUES - SPEZIELLE PRODUKTE</b>		
43	00 01 00 00	TEFLON - Ruban de maintien pour les filetages <i>TEFLON - Dichtband für Gewinde</i>
44	00 01 02 00	DEVCON "F" - Pâte pour les soufflures du carter, de la boîte de changement de vitesse, de la boîte d'entraînement et des couvercles <i>DEVCON "F" - Masse für Lunken an Kurbelgehäuse, Getriebegehäuse, Antriebsgehäuse und Deckeln</i>
45	00 01 01 00	"MOLYCOTE" - Additif pour carter de transmission arrière. <i>"MOLYKOTE" - Zusatz für hintere Antriebskammer</i>

## 9 MOTEUR

### 9.1 DEPOSE DU MOTEUR

## 9 MOTORBLOCK

### 9.1 AUSBAUEN DES MOTORS

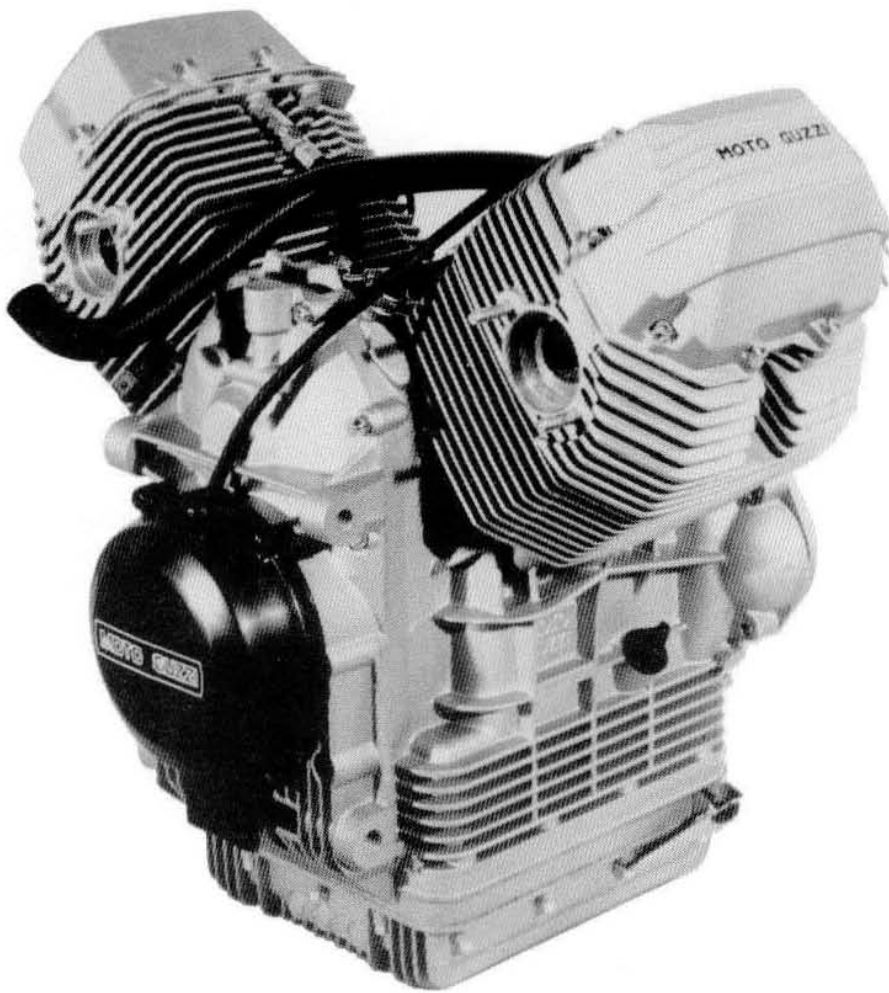


Fig. 30

Pour la dépose de l'ensemble moteur il faut opérer de la façon suivante:

- desserrez les vis «A» de fixation couvercle culasse et retirez le couvercle.
- Tournez l'arbre moteur en position de P.M.H. en phase d'explosion (soupapes fermées) du cylindre gauche (Fig. 32)

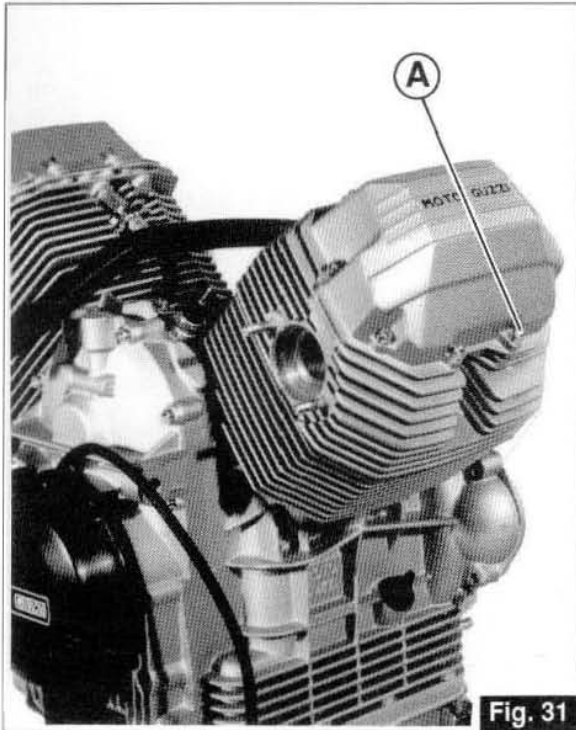


Fig. 31

Zum Ausbau des Motoraggregats ist wie folgt vorzugehen:

- Die Feststellschrauben «A» auf dem Zylinderkopfdeckel aufschrauben und diesen dann abnehmen.
- Die Motorwelle an den OT in die Zündphasenstellung (Ventile geschlossen) bringen, dies beim linken Zylinder (siehe Abb. 32).

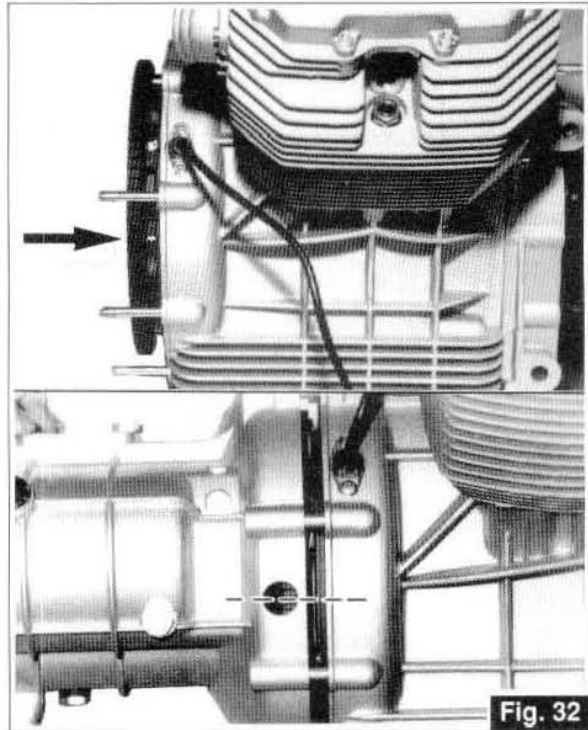


Fig. 32

- Retirez les 2 vis «A» et ôtez les axes des culbuteurs «B» à l'aide d'un tournevis (Fig. 33 et 33A).

- Die 2 Schrauben «A» abnehmen und die Zapfen der Kipphebel «B» herausziehen, dabei hilft man sich mit einem Schraubenzieher (Abb. 33 und 33 A).

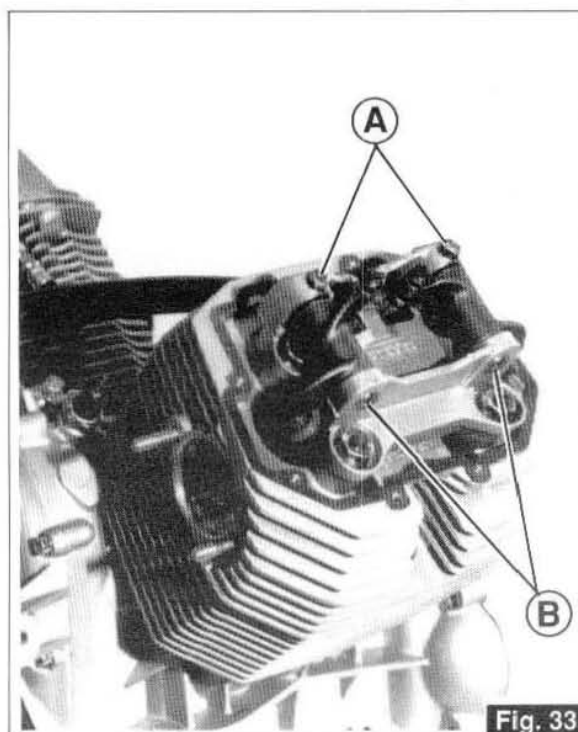


Fig. 33

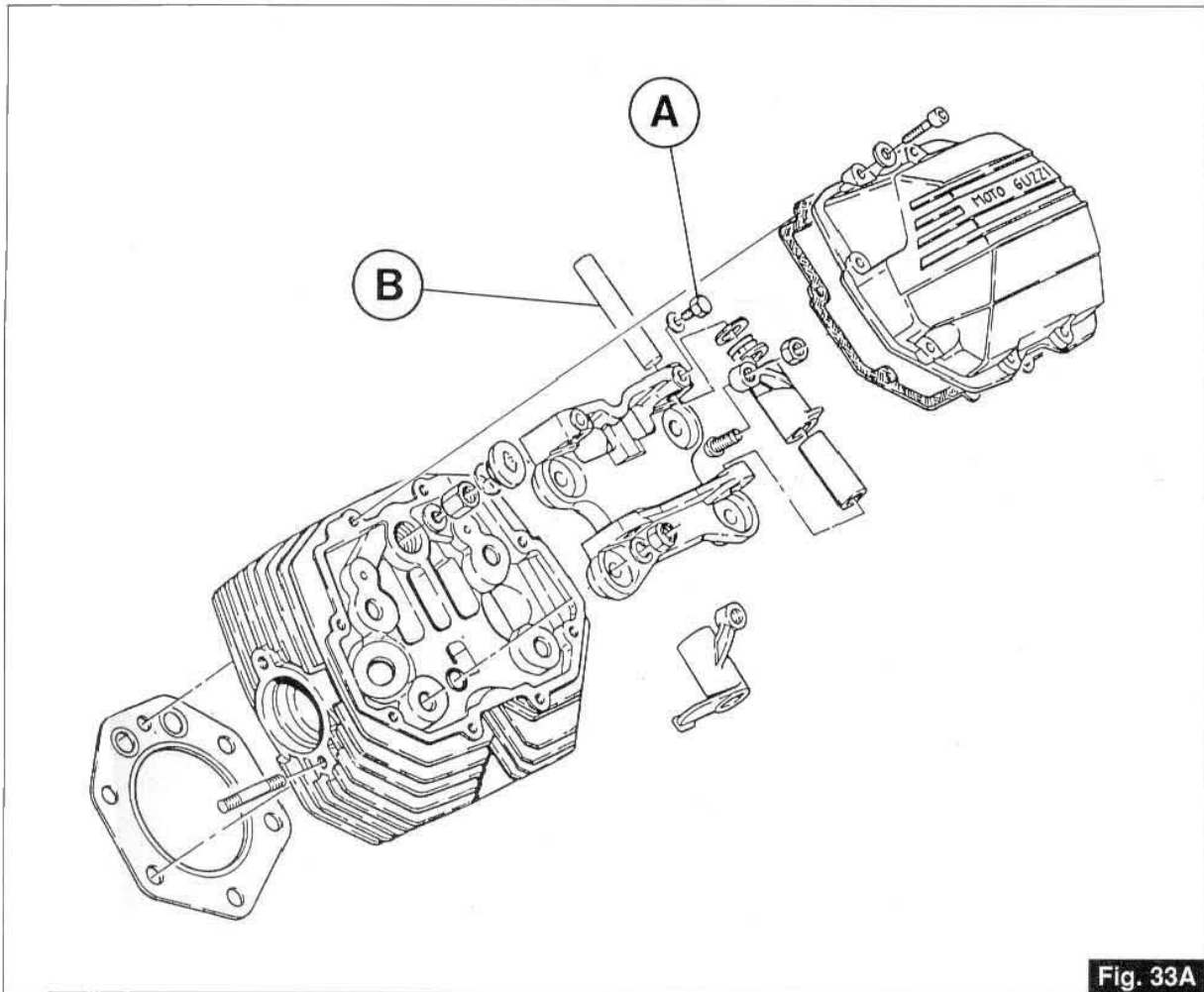


Fig. 33A

- Débranchez le tube «A» de refoulement huile aux culasses; dévissez le bouchon fileté «B» et dévissez l'écrou à colonnette sous-jacent et les 5 écrous «C»; ôtez le support des culbuteurs «D» (Fig. 34).

- Die Leitung «A» der Ölzufuhr zu den Zylinderköpfen abnehmen, den Gewindeverschluß «B» aufschrauben, ebenso den darunterliegenden Schraubenbolzen und die 5 Muttern «C» aufschrauben; die Kipphebelhalterung «D» (Abb. 34) abnehmen.

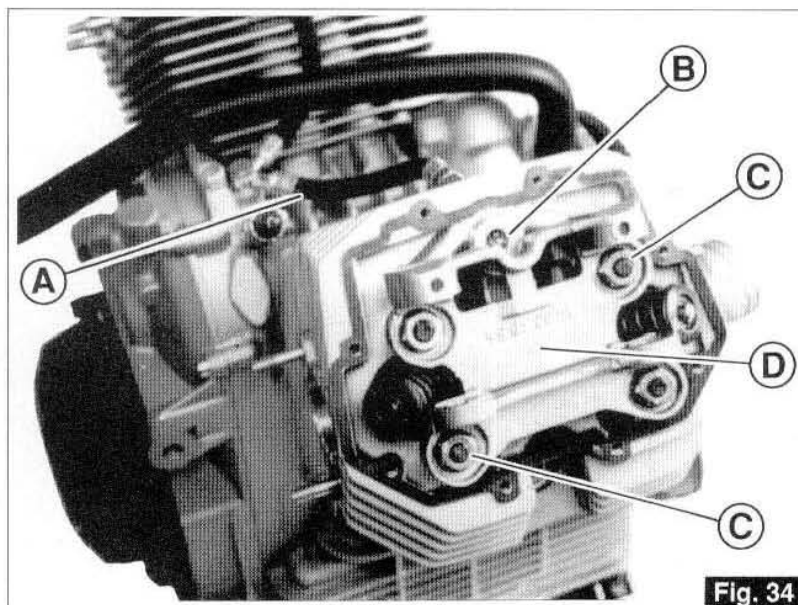


Fig. 34

- En écartant légèrement la culasse du cylindre, enlevez les 4 O-rings «A» et sortez la culasse (Fig. 35).
- Retirez le joint «B» entre la culasse et le cylindre, et ôtez le cylindre (Fig. 36, 37 et 38).

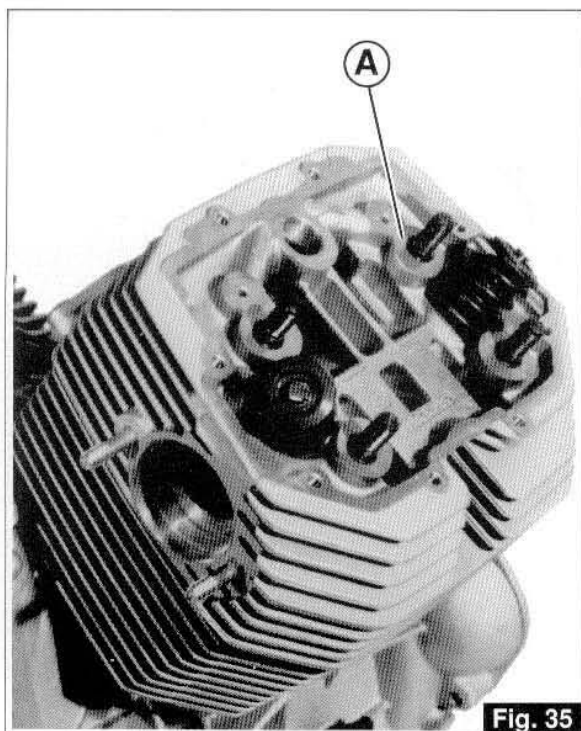


Fig. 35

- Indem man den Zylinderkopf leicht vom Zylinder entfernt, die 4 OR-Ringe «A» abnehmen, dann den Zylinderkopf abziehen (Abb.35).
- Die Dichtung «B» zwischen Kopf und Zylinder abnehmen, dann den Zylinder (Abb. 36, 37 und 38) abnehmen.

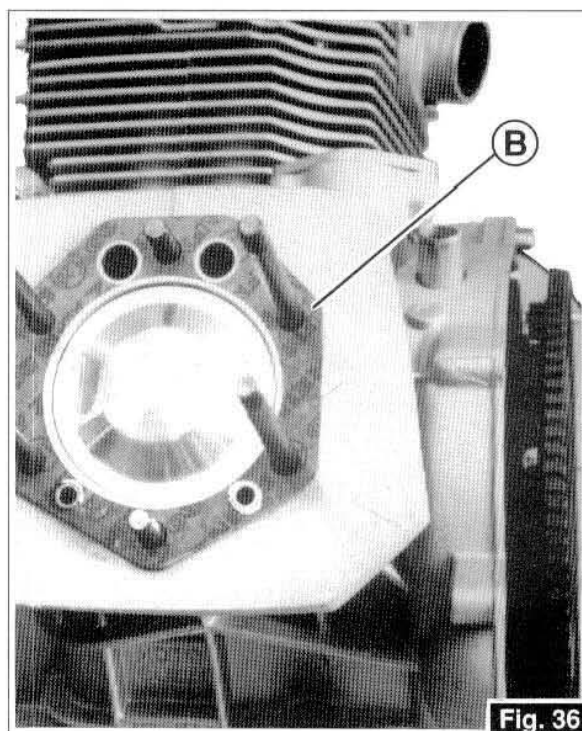


Fig. 36

- Dégagez les arrêts de l'axe de piston, sortez l'axe et retirez le piston. S'il y a lieu, pour sortir l'axe utilisez l'outil spécial commercialisé sur le marché.

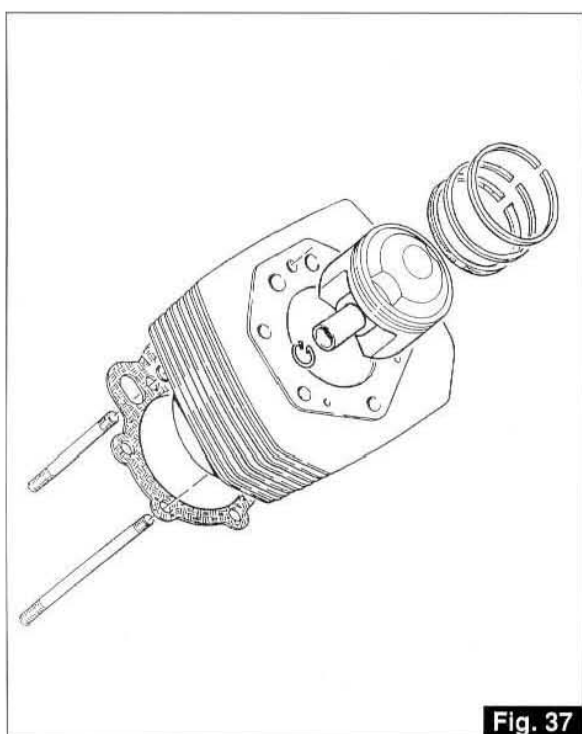


Fig. 37

- Die Sprengringe des Bolzens entspannen, den Bolzen herausnehmen, dann den Kolben abnehmen. Falls notwendig, kann man zum Herausnehmen des Bolzens das im Handel erhältliche Werkzeug verwenden.

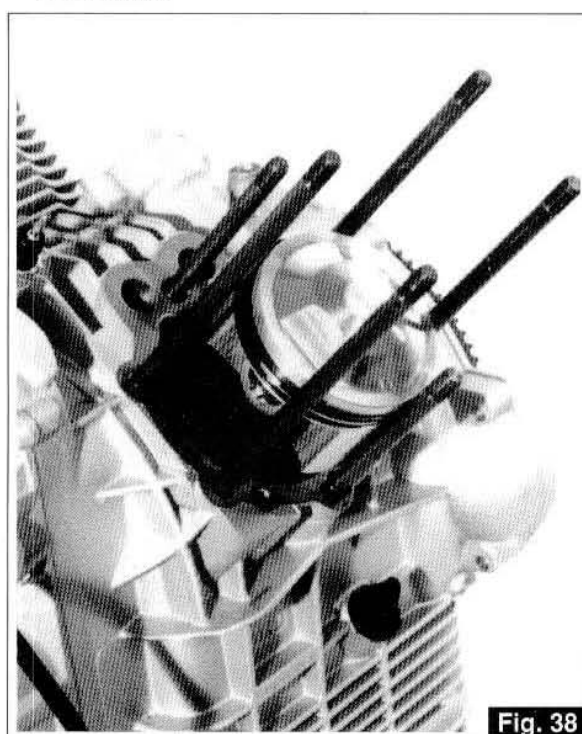


Fig. 38



- Répétez les mêmes opérations de démontage également pour le cylindre droit (Fig. 39).
- Dévissez les 4 vis de fixation et ôtez le couvercle avant «A» de l'alternateur (Fig. 40).

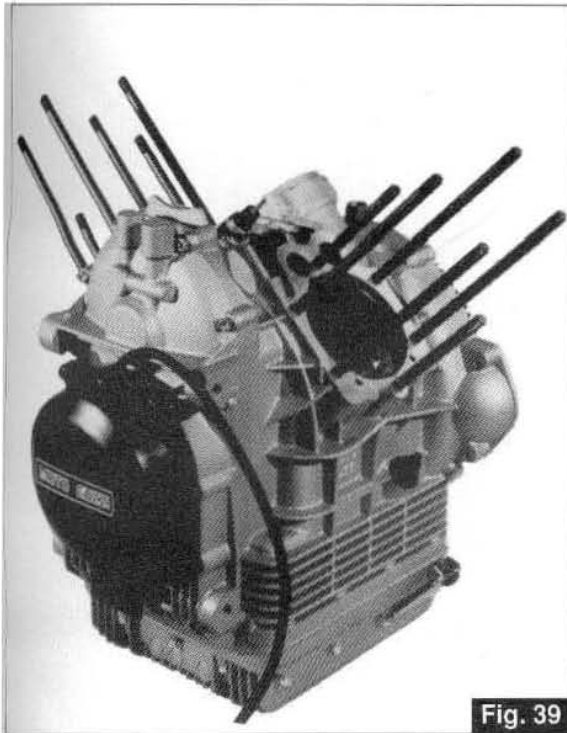


Fig. 39

- Die gleichen Ausbaurbeiten auch beim rechten Zylinder (Abb. 39) wiederholen.
- Die 4 Feststellschrauben ausschrauben und den vorderen Deckel «A» des Drehstromgenerators (Abb. 40) abnehmen.

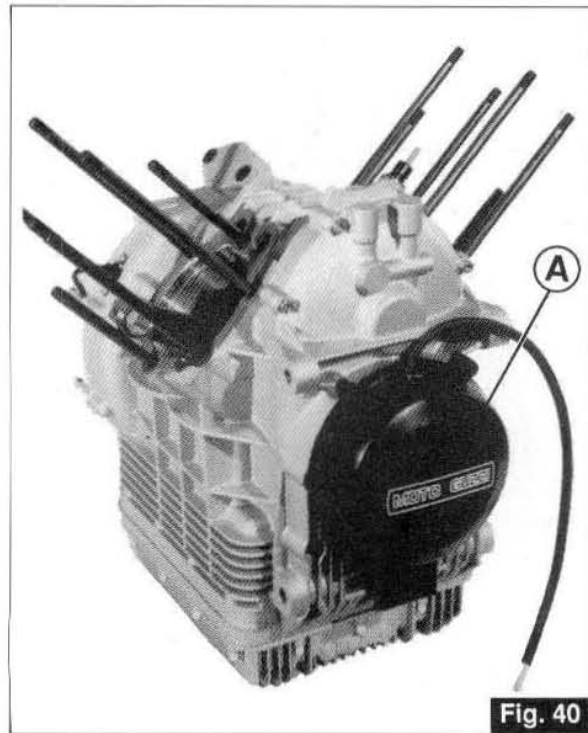


Fig. 40

- Dévissez les 3 vis «B» de fixation du stator générateur et enlevez celui-ci. Appliquez l'outil spécial de blocage «C» (code 12 91 18 01) au volant moteur et dévissez l'écrou central «D» de fixation du rotor (Fig.: 41).
- Retirez la rondelle «E» et sortez le rotor «F» (Fig. 42).

**N.B. Pour prévenir la démagnétisation du rotor, insérez à nouveau le rotor dans le stator déposé précédemment.**

- Die 3 Feststellschrauben «B» des Generatorstators lösen und diesen dann abnehmen. Das entsprechende Feststellwerkzeug «C» (Kennr. 12 91 18 01) auf dem Schwungrad des Motors anbringen und die mittlere Feststellmutter «D» des Rotors (Abb. 41) aufschrauben.
- Die Unterlegscheibe «E» abnehmen und den Rotor «F» (Abb. 42) herausziehen.

**MERKE: Um eine Entmagnetisieren des Rotors zu vermeiden, muß man diesen wieder in den zuvor ausgebauten Stator legen.**

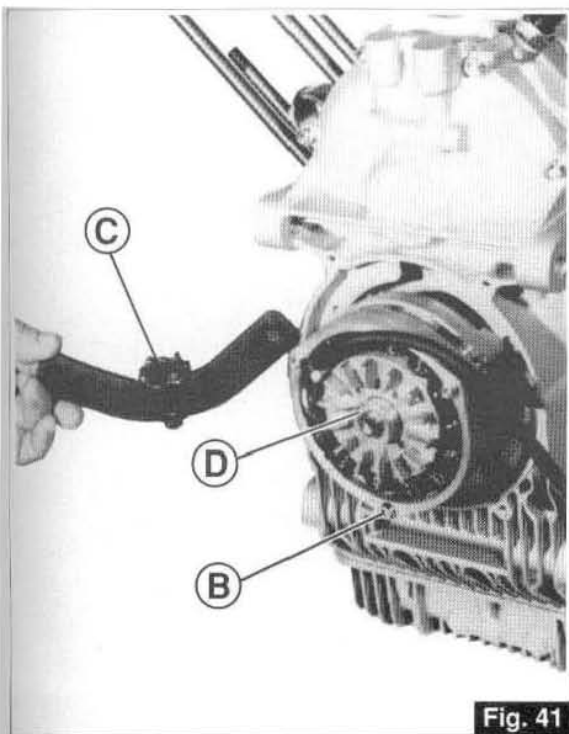


Fig. 41

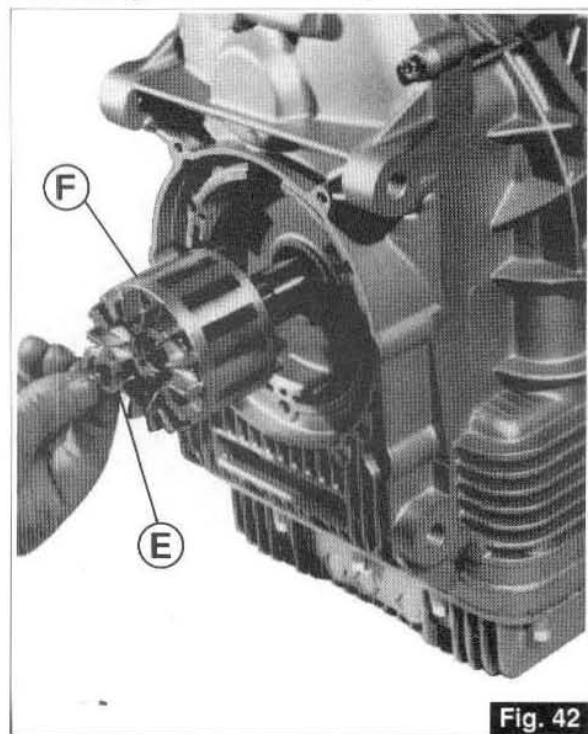


Fig. 42

- Desserrez les 14 vis de fixation couvercle de la distribution «A» (Fig. 43).
- Retirez le couvercle de la distribution.  
Dans la Fig. 44 on a mis en évidence les repères pour le diagramme du moteur à rétablir lors du remontage successif.

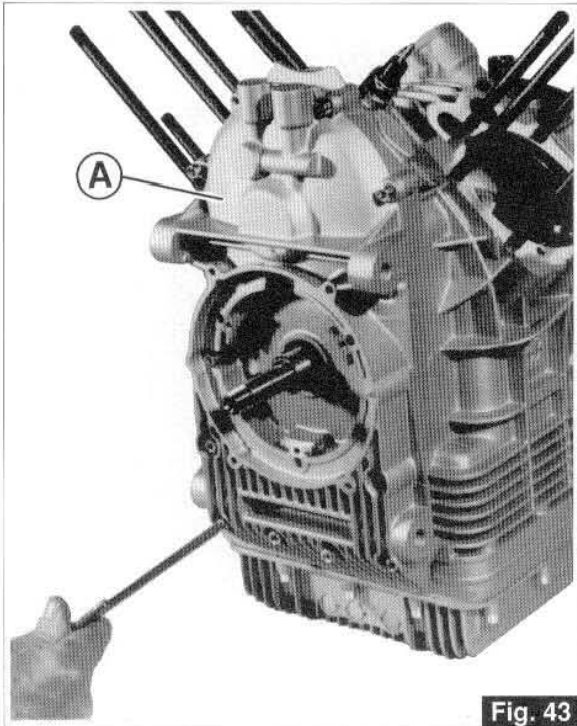


Fig. 43

- Die 14 Feststellschrauben des Verteilerdeckels «A» (Abb.43) aufschrauben.
- Den Verteilerdeckel abnehmen.  
Auf der Abbildung 44 finden Sie die nach dem Wiedereinbau wiederherzustellenden Verteilerphasen gekennzeichnet.

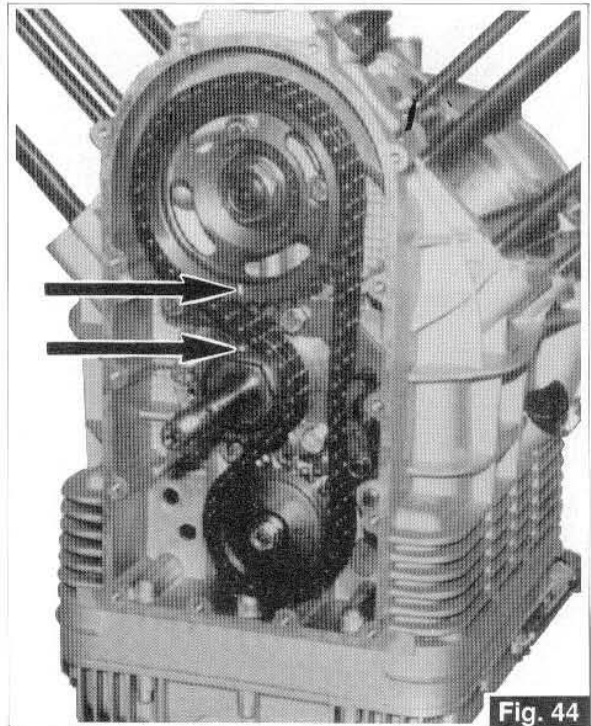


Fig. 44

- En utilisant l'outil spécial de préhension de l'engrenage de distribution «A» (code 14 92 73 00), desserrez l'écrou central de fixation de l'engrenage «B» à l'arbre à cames.
- Appliquez l'outil de blocage «C» au volant moteur (code 12 91 18 01) et dévissez l'écrou central «D» de fixation de l'engrenage de commande distribution «E» sur le vilebrequin (Fig. 46 et 47).

- Unter Anwendung des entsprechenden Feststellwerkzeugs für das Verteilerzahnrad «A» (Kennr. 14 92 73 00) die mittlere Feststellmutter des Zahrades «B» an der Nockenwelle aufdrehen.
- Das Blockierwerkzeug «C» (Kennr. 12 91 18 01) auf dem Schwungrad des Motors montieren und die mittlere Befestigungsmutter «D» des Verteilerteuerzahnrades «E» an der Motorwelle lösen (Abb. 46 und 47).

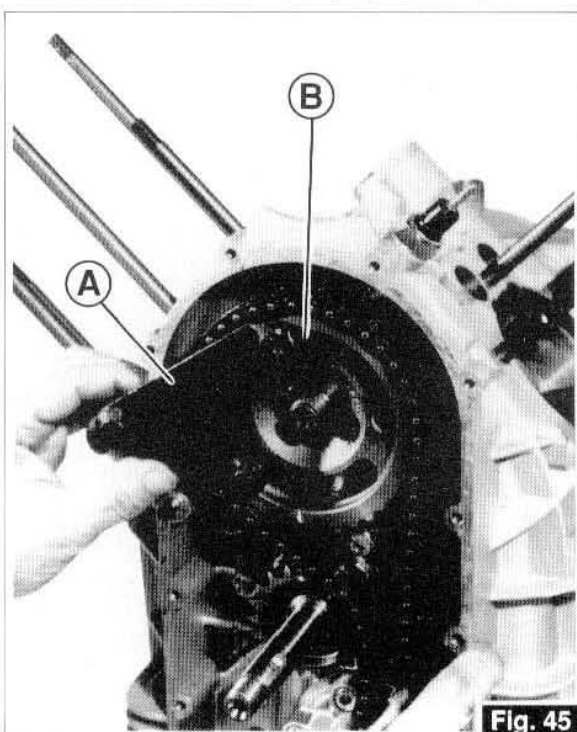


Fig. 45

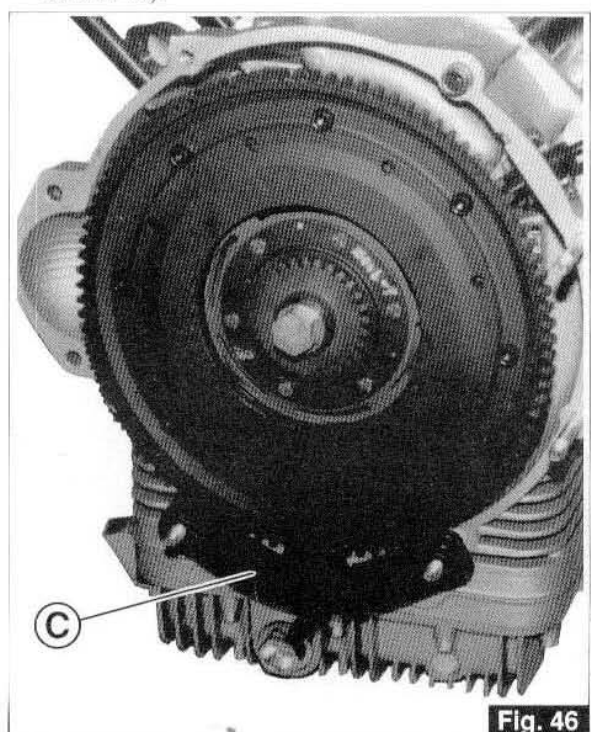
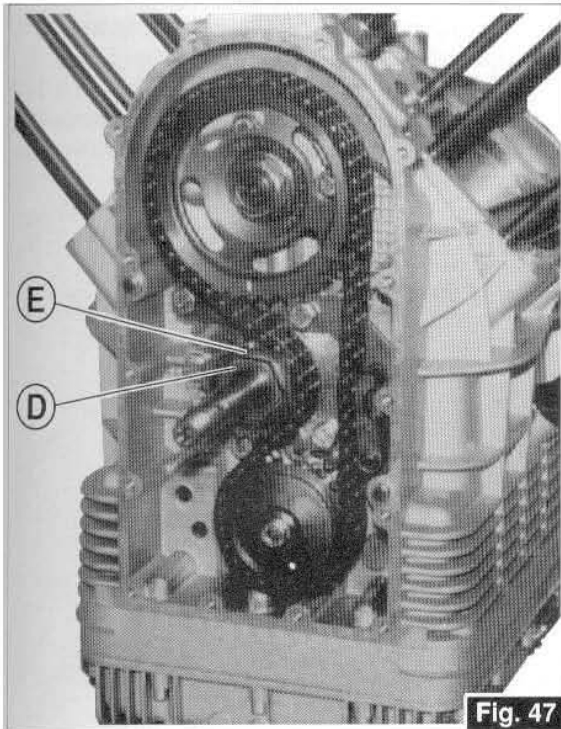
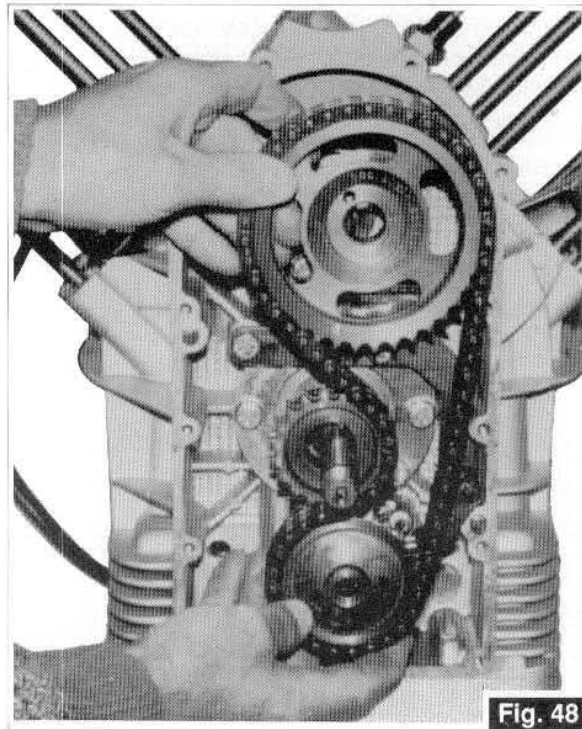


Fig. 46

- Après avoir dévissé l'écrou de fixation engrenage de commande pompe à huile, sortez la triade d'engrenages avec la chaîne (Fig. 48).

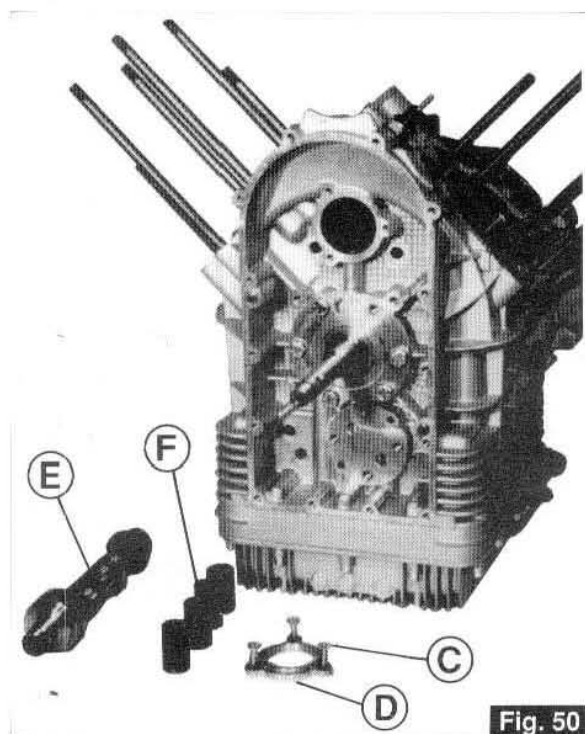
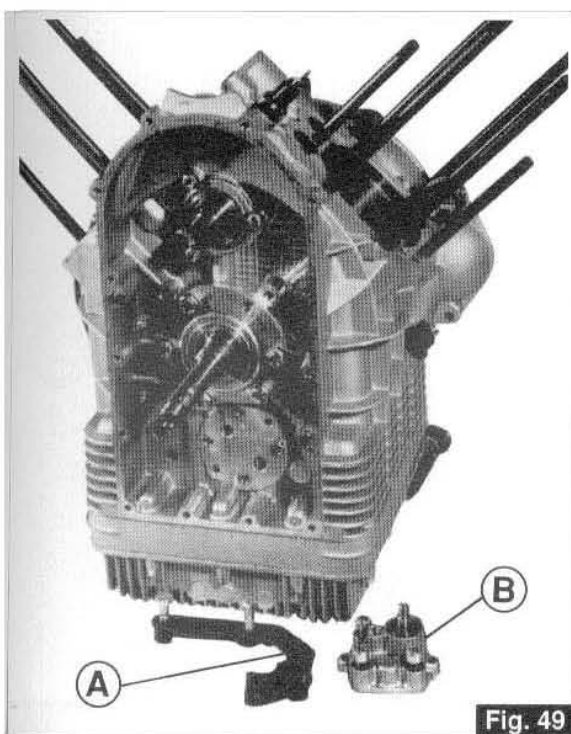


- Nachdem man die Befestigungsschraube des Steuerzahnades für die Ölpumpe gelockert hat, das Dreierbündel der Zahnäder gemeinsam mit der Kette (Abb. 48) herausziehen.



- Démontez le tendeur de chaîne de la distribution «A» et la pompe à huile «B» (Fig. 49).
- Desserrez les 3 vis «C» de la bride «D» de fixation de l'arbre à cames «E» et sortez l'arbre à cames après avoir dégagé les poussoirs «F» de leurs emboîtements (Fig. 50).

- Den Kettenspanner der Steuerung «A» und die Ölpumpe «B» (Abb.49) ausbauen.
- Die 3 Schrauben «C» des Befestigungsflansches «D» für die Nockenwelle «E» aufschrauben und die Nockenwelle, nachdem man sie aus den entsprechenden Stösselsitzen «F» (Abb.50) herausgenommen hat, herausziehen.



- Appliquez au volant moteur l'outil de blocage «A» (code 12 91 18 01) et l'outil «B» (code 30 90 65 10) pour la compression des ressorts d'embrayage (Fig. 51).
- Desserrer les huit vis de fixation «C» de la couronne montée sur le volant moteur (Fig. 51).
- Retirez la roue dentée «D» en se rappelant, lors du remontage successif, de rétablir les références marquées par la flèche «E» (Fig. 52).

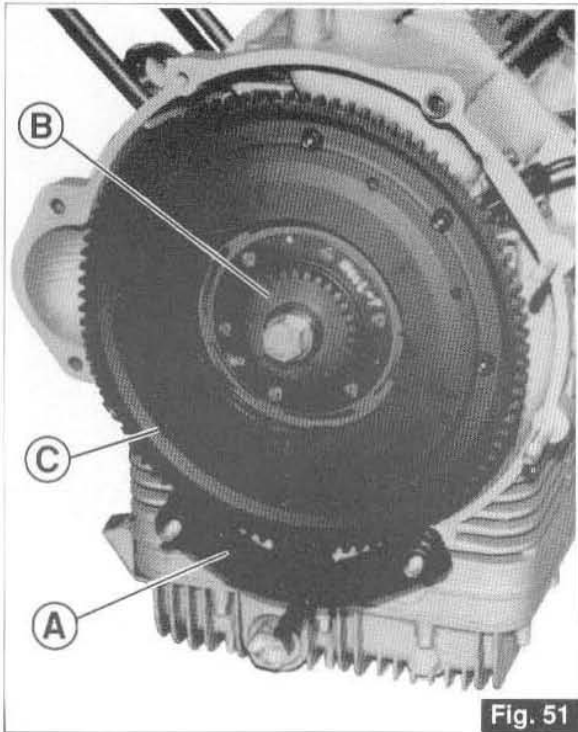


Fig. 51

- Auf das Schwungrad des Motors das Feststellwerkzeug «A» (Kennr. 12 91 18 01) und das Werkzeug «B» (Kennr. 30 90 65 10) für die Kompression der Kupplungsfedern (Abb. 51) anbringen.
- Die acht Befestigungsschrauben «C» der auf das Motorradschwungrad (Abb. 51) montierten Krone lockern.
- Die verzahnte Krone «D» abnehmen und sich dabei daran erinnern, daß bei der Wiedermontage die vom Pfeil «E» (Abb. 52) angedeuteten Bezugspunkte rückgestellt werden.

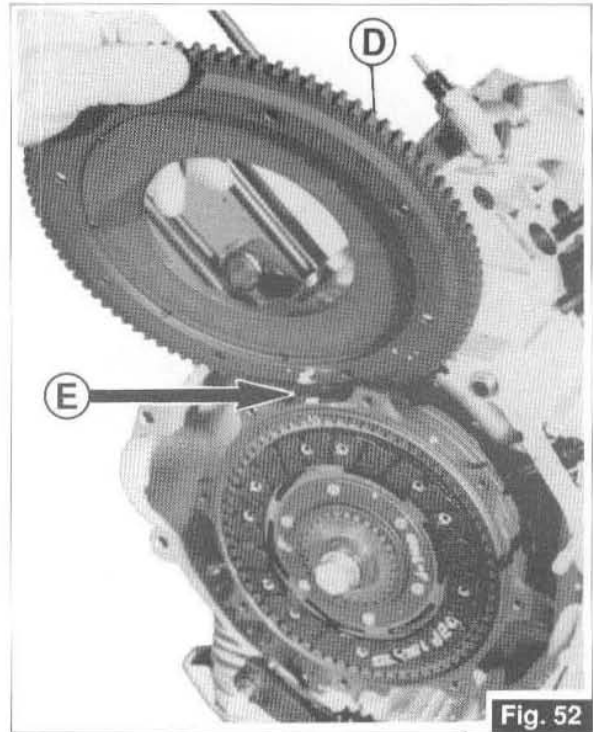


Fig. 52

- Dégagez les disques d'embrayage et les ressorts correspondants de l'intérieur du volant moteur (Fig. 53 et 53A).

- Die Kupplungsscheiben und die entsprechenden Federn (Abb. 53 und 53A) aus dem Inneren des Motorschwungrads herausnehmen.

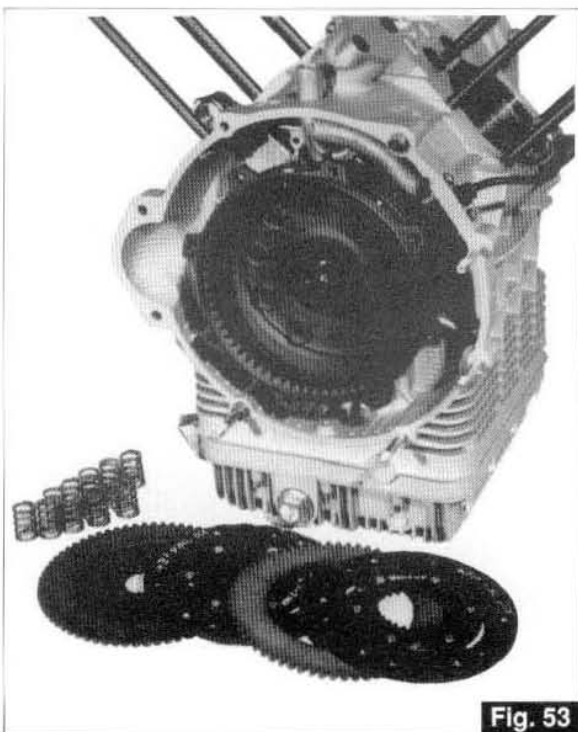


Fig. 53

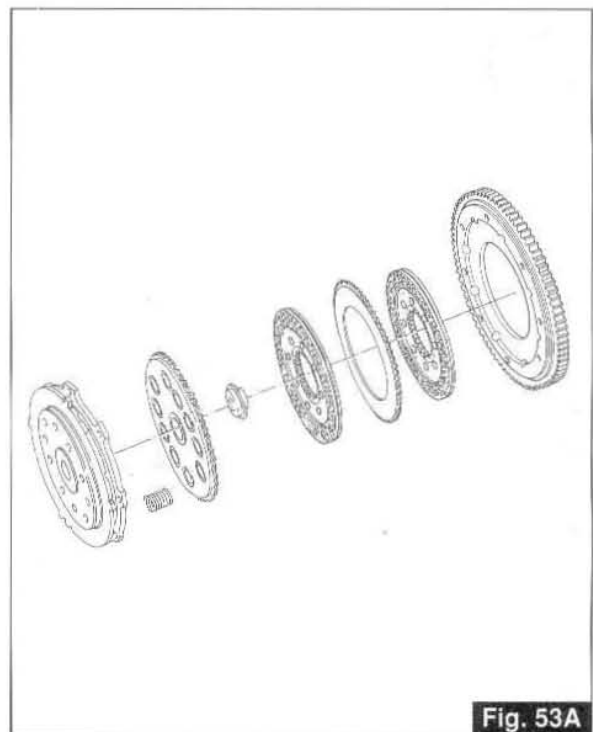


Fig. 53A

- Desserrez les six vis «A» de fixation du volant au vilebrequin et démontez le volant (Fig. 54). Ces vis, en raison de la charge élevée et des sollicitations auxquelles elles sont soumises, devront être remplacées par des vis neuves lors du remontage successif; (appliquez du freinifilet Loctite sur les vis et bloquez-les à un couple de serrage de 4÷4,2 Kgm).
- Desserrez les 14 vis périphériques «A» de fixation boîte à huile au carter, après avoir ôté les 4 vis d'accouplement des conduites intérieures marquées par les flèches (Fig. 55).

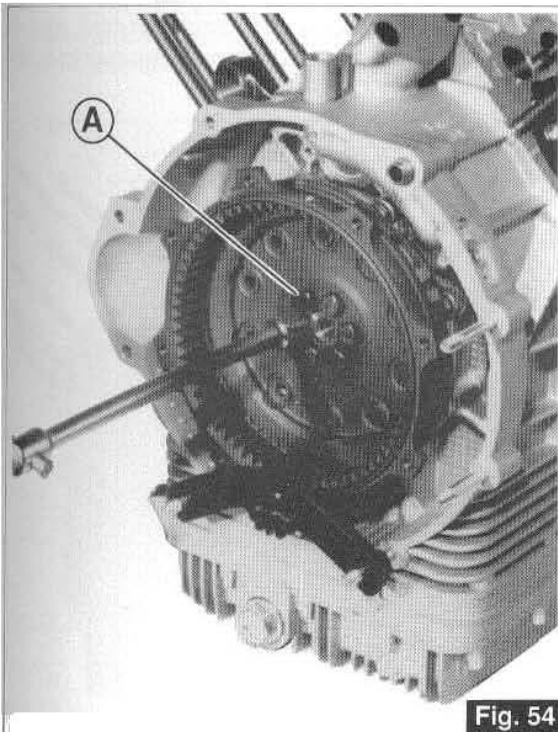


Fig. 54

- Die sechs Befestigungsschrauben «A» von der Motorwelle nehmen und das Schwungrad ausbauen (Abb. 54). Die genannten Schrauben müssen aufgrund ihrer hohen Anzugskraft und den Belastungen denen sie unterliegen, bei ihrer Wiedermontage durch neue Schrauben ersetzt werden (Loctite auf die Schrauben auftragen und bis auf den Anzugswert von Kgm 4÷4,2 festziehen).
- Die 14 umliegenden Befestigungsschrauben «A» der Unterwanne aufschrauben, nachdem man die 4 Passchrauben der inneren von den Pfeilen (Abb.55) angezeigten Zuleitungen abgenommen hat.

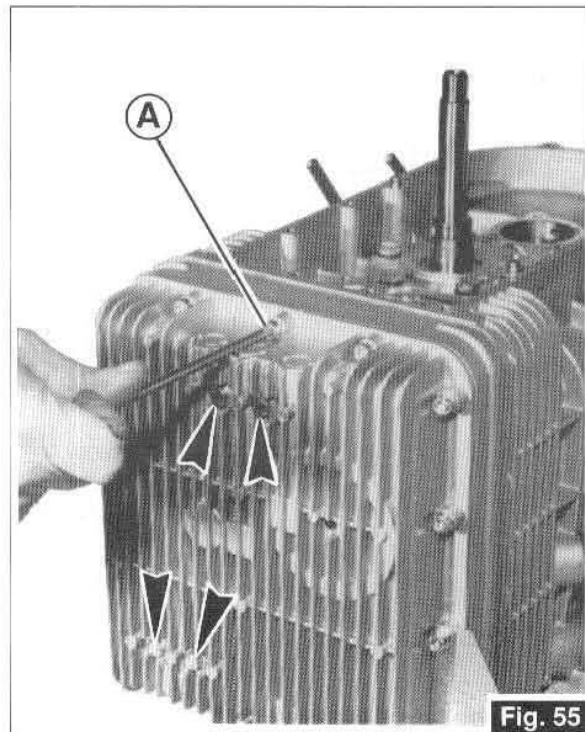


Fig. 55

- Retirez la boîte «B» avec l'entretoise «C» (Fig. 56).

- Die Wanne «B» gemeinsam mit dem Distanzstück «C» (Abb. 56) abnehmen.

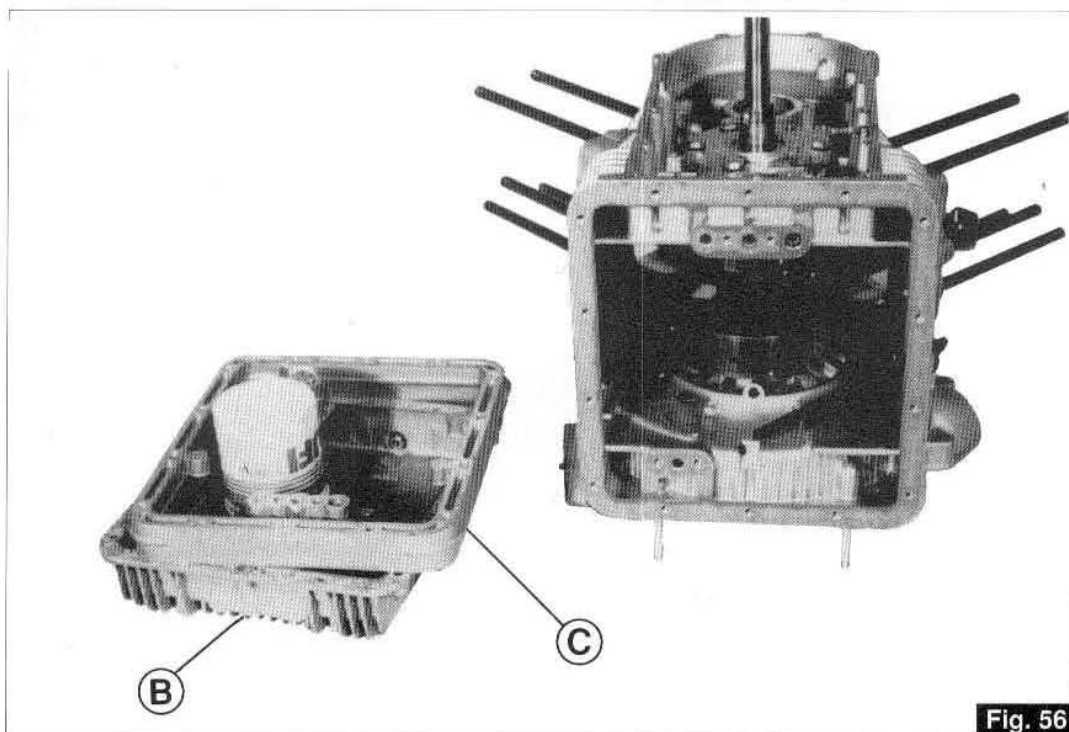


Fig. 56

- Desserrez de l'intérieur du carter les vis d'accouplement des bielles et sortez les bielles.  
En raison de la charge élevée et des sollicitations auxquelles elles sont soumises, ces vis devront être remplacées par des vis neuves lors du remontage successif.  
Bloquez au couple de serrage de 6,1+6,6 (Fig. 57).
- Desserrez les huit vis «A» de fixation de la bride arrière «B» soutenant le vilebrequin.  
Afin d'éviter les fuites d'huile, lors du remontage successif, appliquez du ruban en Téflon sur les 2 vis marquées par la flèche (Fig. 58).

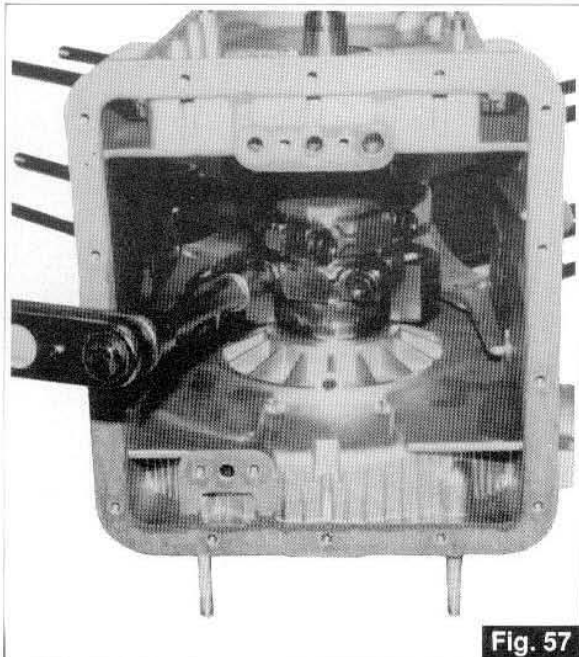


Fig. 57

- Utilisez l'outil «C» (code 12 91 36 00) pour sortir la bride arrière «B», comme indiqué dans la figure 59.  
Enlevez la bride et sortez le vilebrequin de l'arrière.

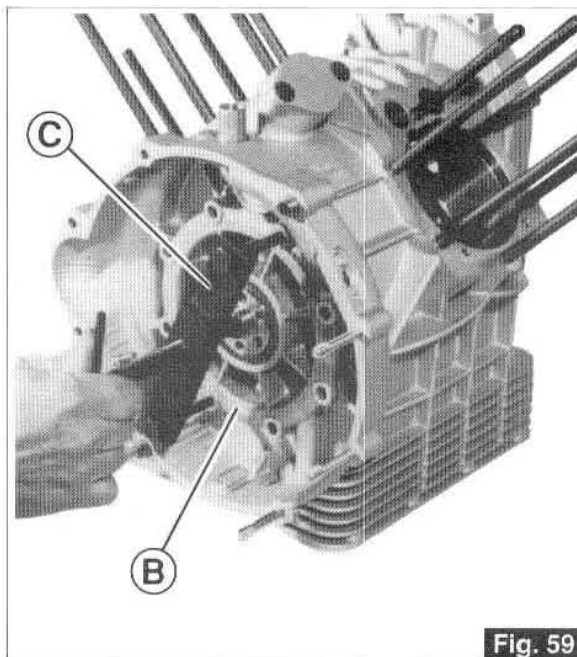


Fig. 59

- Die Passschrauben der Pleuel im Inneren des Motorgehäuses aufschrauben, dann die Pleuel entfernen.  
Beim Wiedereinbau der genannten Schrauben, müssen diese aufgrund ihrer hohen Anzugskraft und den Belastungen, denen sie unterliegen, bei ihrer Wiedermontage durch neue Schrauben ersetzt werden.  
Diese dann auf einen Anzugsmoment von Kgm 6,1+6,6 (Abb. 57) festspannen.
- Die acht Befestigungsschrauben «A» des hinteren Halteflansches «B» der Motorwelle lockern.  
Um bei der folgenden Montage ein Heraustropfen von Öl zu vermeiden, Teflonband auf die 2, mittels Pfeil (Abb. 58) angegebenen Schrauben aufbringen.

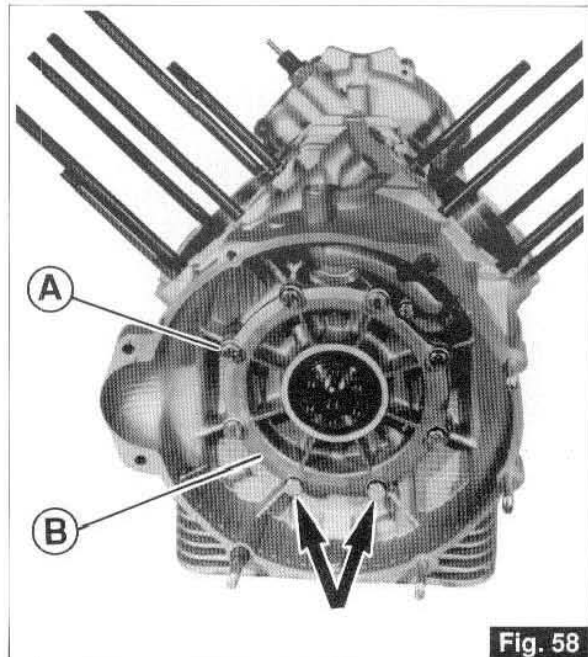


Fig. 58

- Zum Auszug des hinteren Flansches «B» das Werkzeug «C» (Kennr. 12 91 36 00), so wie auf der Abb. 59 angegeben, anbringen.  
Den Flansch abnehmen und hinten an der Motorwelle abziehen.

## 9.2 REPOSE DU MOTEUR

Avant de procéder au remontage, n'oubliez pas d'effectuer un contrôle minutieux des composants en suivant les instructions indiquées dans le chapitre "CONTROLES".

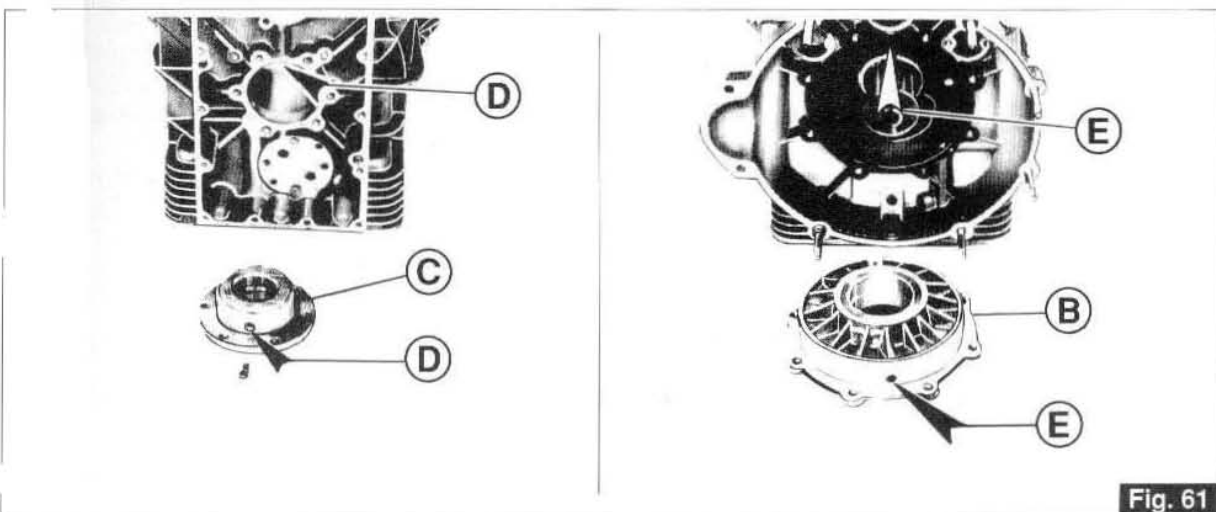
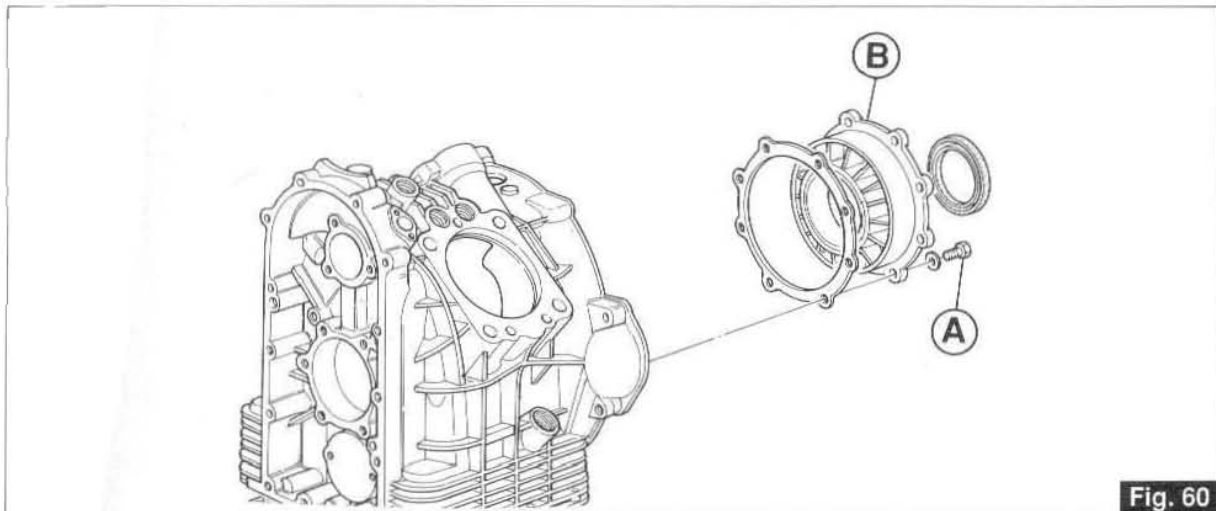
- Pour le remontage, procédez aux opérations inverses du montage en tenant compte des indications ci-après:
- Pour éviter des fuites d'huile des 2 vis inférieures «A» qui fixent le flasque-support postérieur «B» de l'arbre moteur, posez du ruban de téflon sur le filet de ces vis (Fig. 60).

Lors du montage des flasques «B» et «C» sur le bloc-moteur, respectez la position de montage des trous «D» et «E» (Fig. 61).

## 9.2 EINBAU DES MOTORS

Bevor der Motor wieder zusammengebaut wird, alle Teile sorgfältig überprüfen; siehe hierzu Hinweise in Kapitel "KONTROLLE".

- Beim Einbau des Motors in umgekehrter Reihenfolge zum Ausbau vorgehen und auf folgende Punkte achten:
- Um zu vermeiden, daß über die 2 unteren Feststellschrauben «A» des hinteren Halterungsflansches «B» der Motorwelle Öl ausfließt, für die Schrauben bereits erwähntes Teflonband verwenden (Abb. 60) Beim Montieren der Flansche «B» und «C» auf das Kurbelgehäuse die Montageposition der Bohrungen «D» und «E» beachten (Abb. 61).



- Vérifiez le jeu de montage entre les cales des bielles et les épaulements du vilebrequin (jeu attendu  $0,30\pm 0,50$  mm).  
Après avoir monté le vilebrequin dans le carter, bloquez les vis d'accouplement des chapeaux au couple de serrage de  $6,1\pm 6,6$  Kgm.

- Das Montagespiel zwischen den Passscheiben der Pleuel und der Motorwellenschultern (vorgesehenes Spiel mm  $0,30\pm 0,50$ ) überprüfen.  
Nachdem man die Motorwelle im Gehäuse montiert hat, die Passschrauben der Kappen auf den vorgeschriebenen Anzugsmoment von Kgm  $6,1\pm 6,6$  bringen.

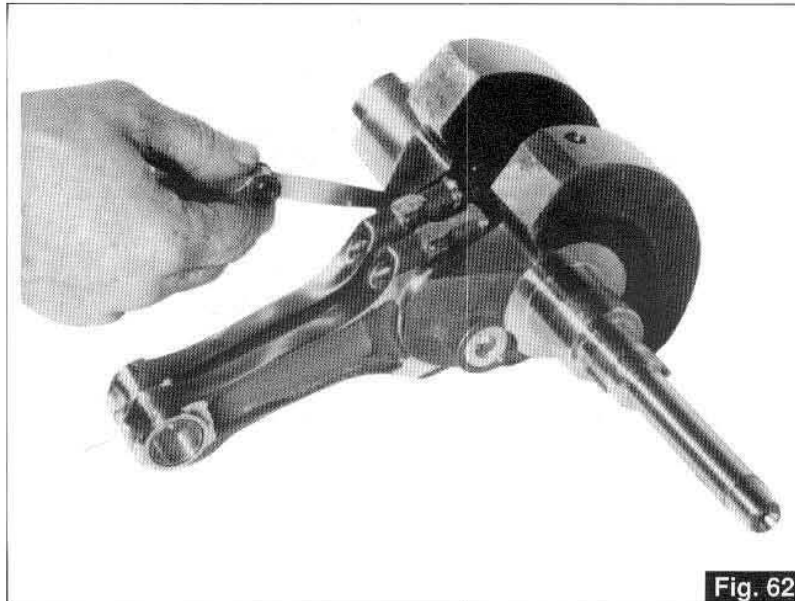


Fig. 62

- Lors du remontage du volant sur le vilebrequin, il faut respecter les références d'emplacement tel qu'elles sont indiquées sur la figure 63 (la flèche «A» imprimée sur le volant moteur doit être alignée avec la marque «B» sur le vilebrequin).  
Bloquez les vis de fixation du volant moteur au vilebrequin à des couples de serrage de  $4\pm 4,2$  Kgm (montées au freiniflet moyen Loctite).

- Bei der Wiedermontage auf die Motorwelle sind die Positionsbezugspunkte, so wie auf der Abb. 63 angegeben (der auf das Schwungrad aufgestanzte Pfeil «A», muß mit dem Zeichen «B» auf der Motorwelle auf Flucht liegen).  
Die Feststellschrauben des Motorschwungrades mit Anzugsmomenten von Kgm  $4\pm 4,2$  (Montage unter Anwendung von Loctite mit mittlerer Blockiereigenschaft) festziehen.

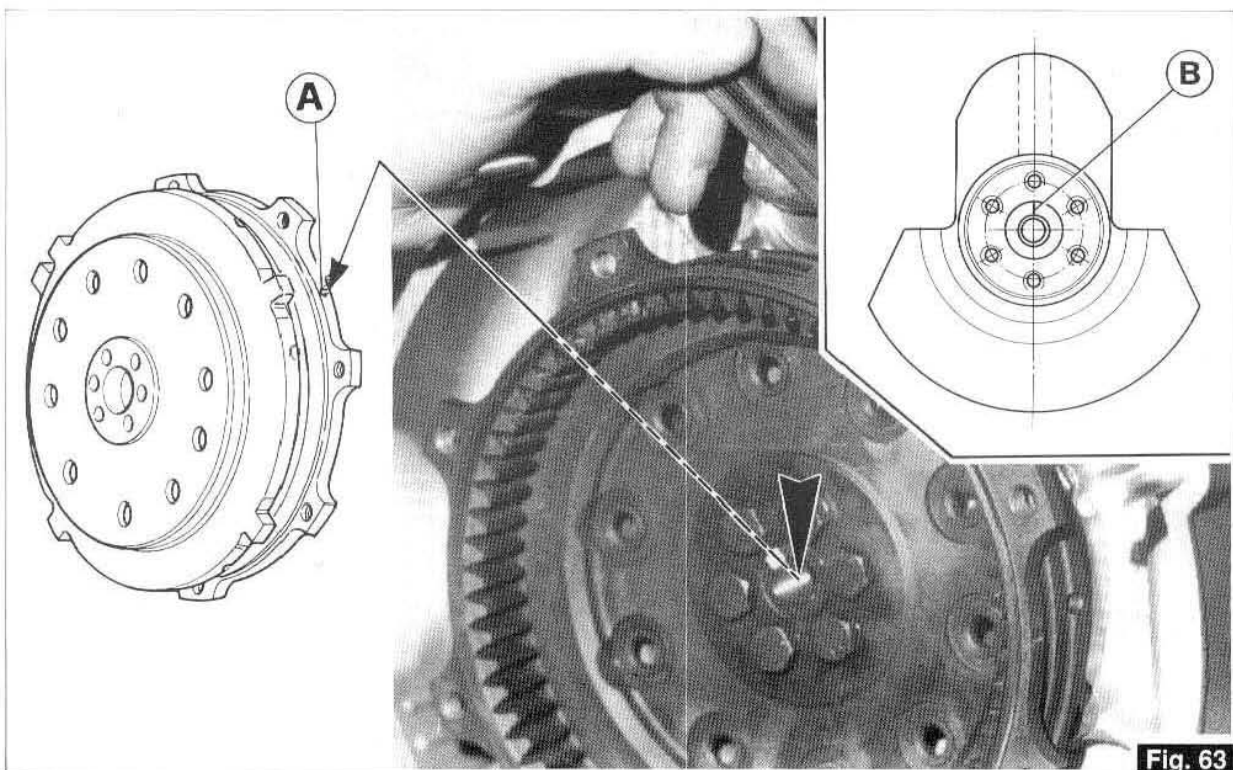


Fig. 63



- Vérifiez l'entrefer entre l'extrémité du capteur de phase et la surface des dents obtenues sur le volant moteur. Entrefer attendu  $0,3 \pm 0,8$  mm (Fig. 64).
- Pour le mesurage de l'entrefer, avec moteur accouplé à la boîte de vitesses, il faut effectuer les opérations suivantes:
  - 1) à l'aide d'une jauge mesurez l'écartement entre la butée sur le carter «A» et la surface de la dent sur le volant «B» (Fig. 65).

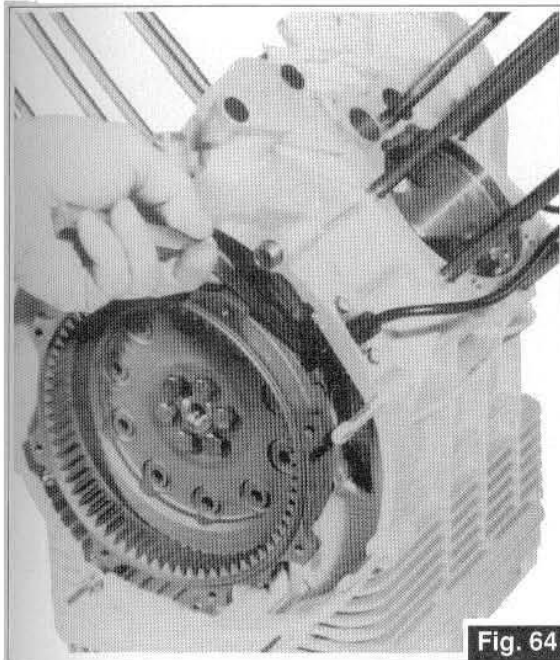


Fig. 64

- Überprüfen, ob der Luftspalt zwischen dem Phasensensor und der Oberfläche der auf dem Motorschwungrad herausgearbeiteten Zähne dem vorgesehenen von  $0,3 \pm 0,8$  mm (Abb. 64) entspricht.
- Zum Erheben des Luftspaltes mit am Wechselgetriebe angekoppelten Motor, ist wie folgt vorzugehen:
  - 1) Mit Hilfe einer Messuhr den Abstand zwischen dem Anschlag am Motorgehäuse «A» und die Zahnoberfläche am Schwungrad «B» (Abb. 65) abnehmen.

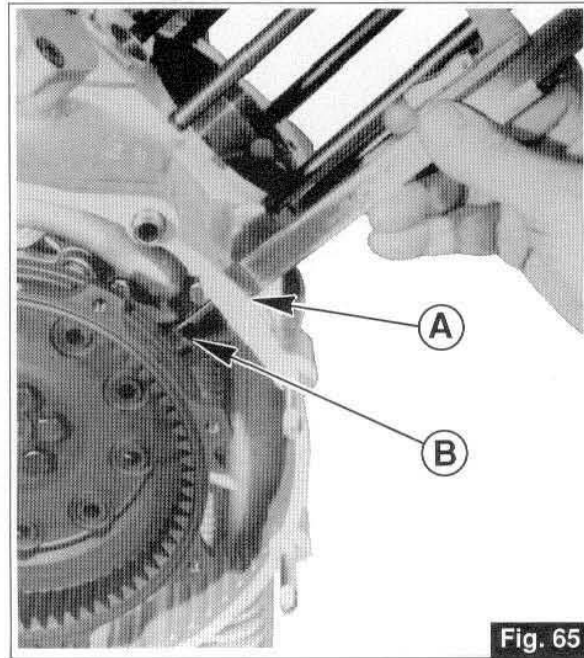


Fig. 65

- 2) relevez la cote entre l'extrémité «C» du capteur et la plaquette de butée «D» de celui-ci (Fig. 66): La différence entre les deux cotes relevées est l'entrefer réel. Si besoin est, reprendre avec des cales la butée du capteur.
- Remontez l'embrayage en veillant à ce que le repère gravé sur une dent du plateau de pression s'aligne avec les repères gravés sur le volant (Fig. 67).

2. Die Quote zwischen dem Endstück «C» des Sensors und dessen Anschlagplättchens «D» (Abb. 66) abnehmen. Die Differenz zwischen den beiden abgemessenen Quoten gibt den reellen Luftspalt an. Falls notwendig gleicht man den Anschlag des Sensors hier aus.
- Beim Montieren der Baugruppe Kupplung darauf achten, daß die Markierung, die auf einem Zahn des Federtellers eingezeichnet ist, mit der Markierung auf dem Schwungrad übereinstimmt (Abb. 67).

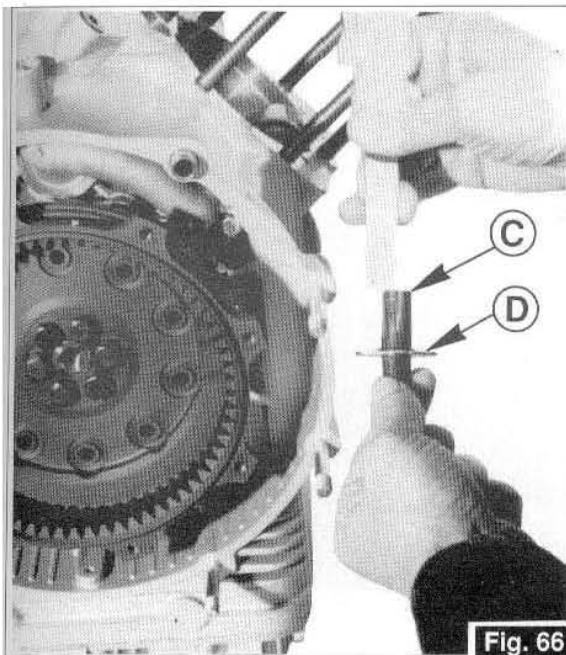


Fig. 66

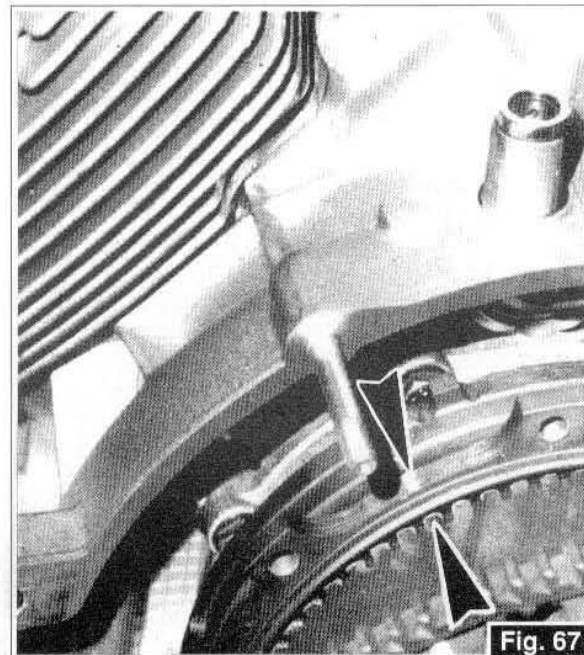


Fig. 67

- Pour le centrage des disques d'embrayage, utilisez l'outil «A» (code 30 90 65 10); bloquez les vis de fixation de la couronne dentée au volant au couple de 1,5÷1,7 kgm. Lors du montage de la couronne de démarrage sur le volant, respectez les marques «B» indiquées dans la Fig. 68.

- Für die Zentrierung der Kupplungsscheiben das entsprechende Zubehörteil "A" (Cod. 30 90 65 10) verwenden; Dichtschrauben des Anlaßkranzes auf dem Schwungrad mit einem Anzugsmoment von 1,5÷1,7 kgm festschrauben. Beim Wiedereinbau der Anlaßkrone auf dem Schwungrad sind die Gegenzeichnungen «B», die auf der Abb.68 wiedergegeben werden, zu beachten.

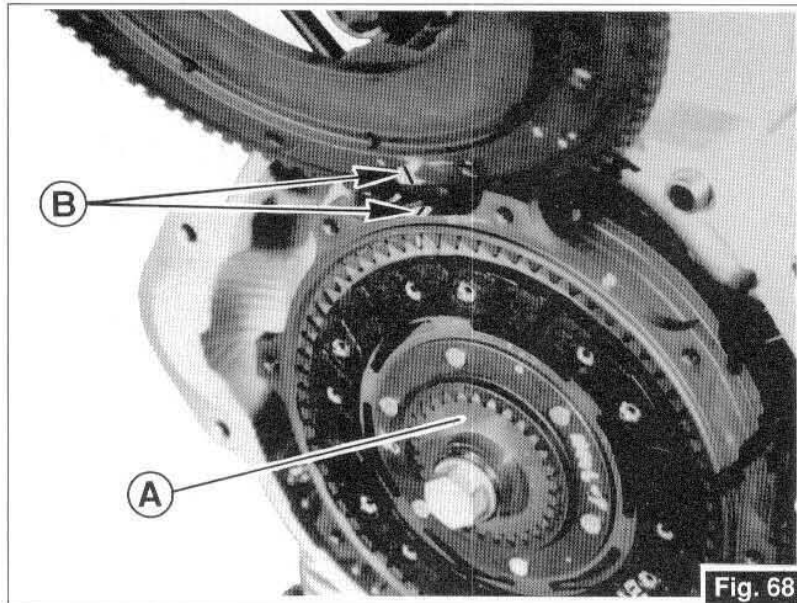


Fig. 68

- Le sens de montage du piston est indiqué par la flèche imprimée sur le piston (la flèche devra être tournée en avant, voir Fig. 69). L'ensemble cylindre et piston devra être accouplé sur la base de la classe de sélection imprimée sur les deux composants (A avec A, B avec B, C avec C) Fig. 69A.

- Die Montagerichtung des Kolbens wird vom auf diesen aufgestanzten Pfeil angezeigt (der Pfeil muß nach vorne gerichtet sein, siehe Abb. 69). Die Zylindereinheit und der Kolben müssen gemäß der Auswahlklassen, die auf diesen beiden Bestandteilen aufgestanzt sind, aneinander gekoppelt werden (A mit A, B mit B, C mit C) Abb. 69A.

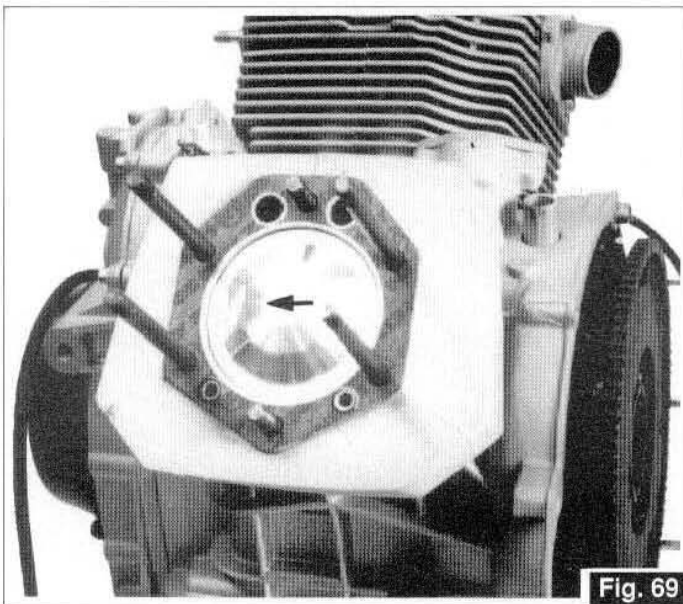


Fig. 69

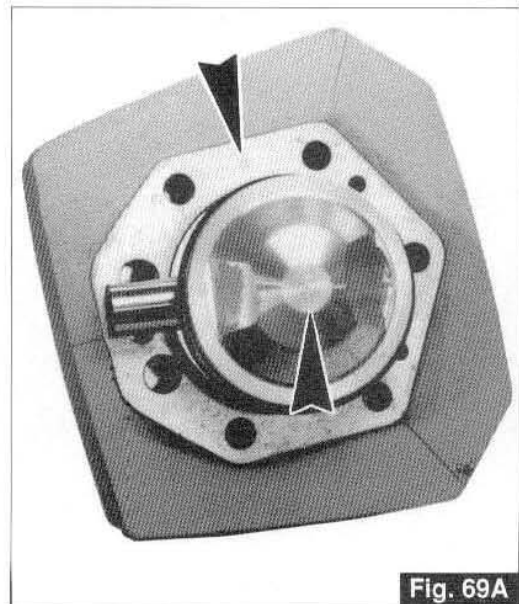
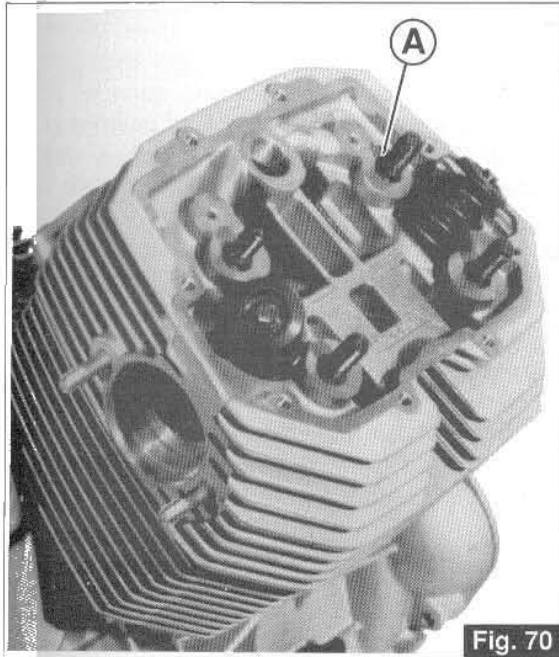
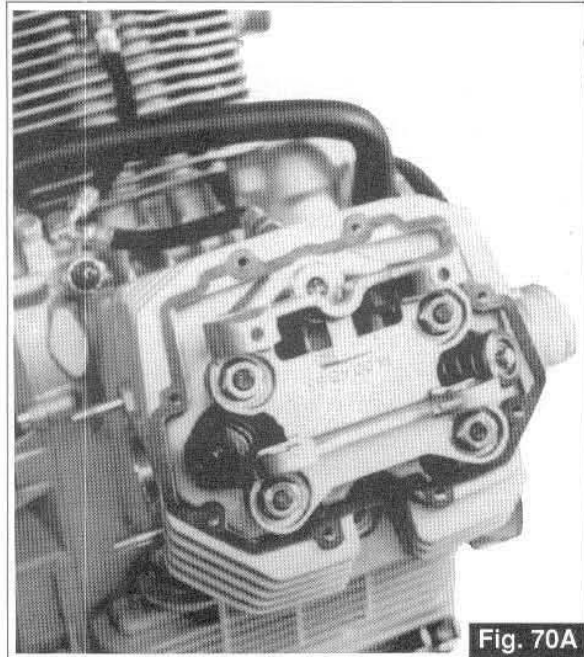


Fig. 69A

- Avant de remonter l'élément de soutien des culbuteurs, emboîtez les 4 O-rings «A» sur les goujons (Fig. 70).
- Bloquez les 5 écrous et la colonnette centrale de fixation culasse au cylindre, en agissant en croix au couple de serrage de 4+4,2 Kgm.

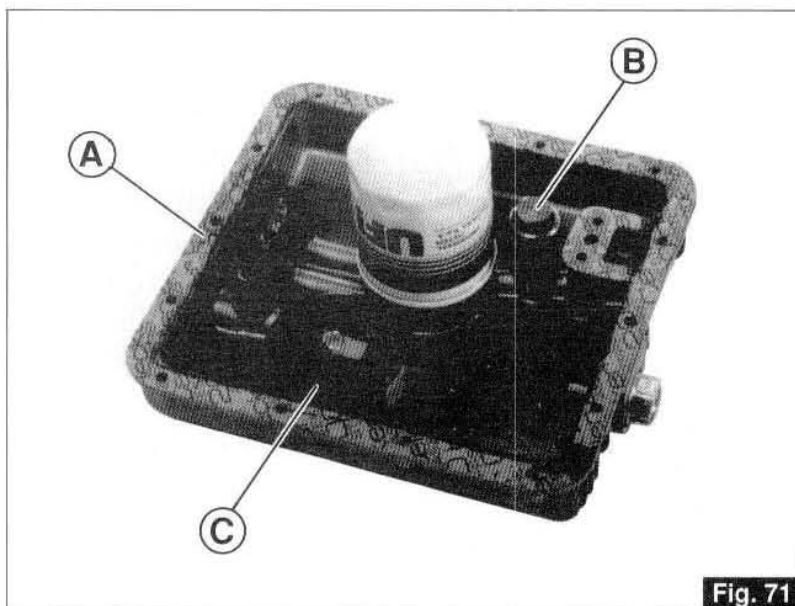


- Vor einer Wiedermontage des Haltegerüsts der Kipphebel, die 4 OR-Ringe «A» in ihren Sitz auf den Stiftschrauben (Abb. 70) ausrichten.
- Die 5 Muttern und den zentralen Schraubenbolzen zur Befestigung des Zylinderkopfs am Zylinder feststellen, dabei arbeitet man über Kreuz und zieht auf einen Wert von 4+4,2 Kgm an.



- Avant de remonter la boîte à huile, mettre soigneusement en place le joint «A».
- Le faux montage du joint (sur la boîte à huile ainsi que sur l'entretoise) entraîne l'endommagement immédiat du moteur.
- Pour l'inspection du réglage de la soupape «B» de contrôle de la pression huile voir la page 57.
- Le filtre en crépine «C» et les canalisations de passage huile devront être nettoyés soigneusement.

- Bevor man die Ölwanne wieder montiert, die Dichtung «A» wieder ordentlich ausrichten.
- Eine fälschliche Montage der Dichtung (sowohl auf der Ölwanne, als auch am Distanzstück) ruft die sofortige Beschädigung des Motors hervor.
- Zur Überprüfung der Einstellung des Öldruckregelventils siehe Seite 57.
- Der Netzfilter «C» und die Durchlaufkanalisierungen für das Öl müssen ordentlich gesäubert werden.



### 9.3 CONTROLES

#### DEMONTAGE EN DETAIL DE CULASSE ET CYLINDRE

Pour le démontage il faut opérer de la façon suivante:

- placez l'outil «G» de la Fig. 72 (code 10 90 72 00) sur le plateau supérieur au centre du champignon de la soupape que l'on veut déposer;
- Vissez la vis de l'outil jusqu'à ce qu'il soit en traction, frappez ensuite avec un maillet sur la tête de l'outil (où il travaille sur le plateau supérieur) de façon à décoller les deux demi-cônes «A» du plateau supérieur «B» (voir fig. 72);
- les deux demi-cônes «A» décollés, vissez jusqu'à ce que les demi-cônes ci-dessus puissent être dégagés de leurs emboîtements sur les soupapes; dévissez l'outil et ôtez-le de la culasse; sortez ensuite le plateau supérieur «B», le ressort intérieur «C», le ressort extérieur «D», le plateau inférieur «E» et, le cas échéant, les rondelles de calage, la soupape «F» de l'intérieur de la culasse.

### 9.3 KONTROLLE

#### AUSBAU DER ZYLINDERKÖPFE IN IHREN EINZELTEILEN

Für den Ausbau ist wie folgt vorzugehen:

- Das Werkzeug «G» aus Abb. 72 (Kennr. 10 90 72 00) auf den oberen Teller und in der Mitte des Pilzes des Ventils, welches man ausbauen möchte, ausrichten.
- Die Schraube des Werkzeugs solange einschrauben, bis sie auf Zug ist, dann mit einem Hammer auf den Werkzeugkopf (dort wo er auf dem oberen Teller arbeitet) klopfen, so daß die beiden Halbkegel «A» vom oberen Teller «B» getrennt werden (siehe Abb. 72).
- Nachdem die beiden Halbkegel «A» getrennt wurden, solange einschrauben, bis sich die genannten Halbkegel aus den Sitzen auf den Ventilen lösen, das Werkzeug lockern und von Zylinderkopf abnehmen, daraufhin den oberen Teller «B», die innere Feder «C», die äußere Feder «D», den unteren Teller «E» und eventuell die Ausgleichsunterlegscheiben, dann das Ventil «F» aus dem Inneren des Zylinderkopfes herausnehmen.

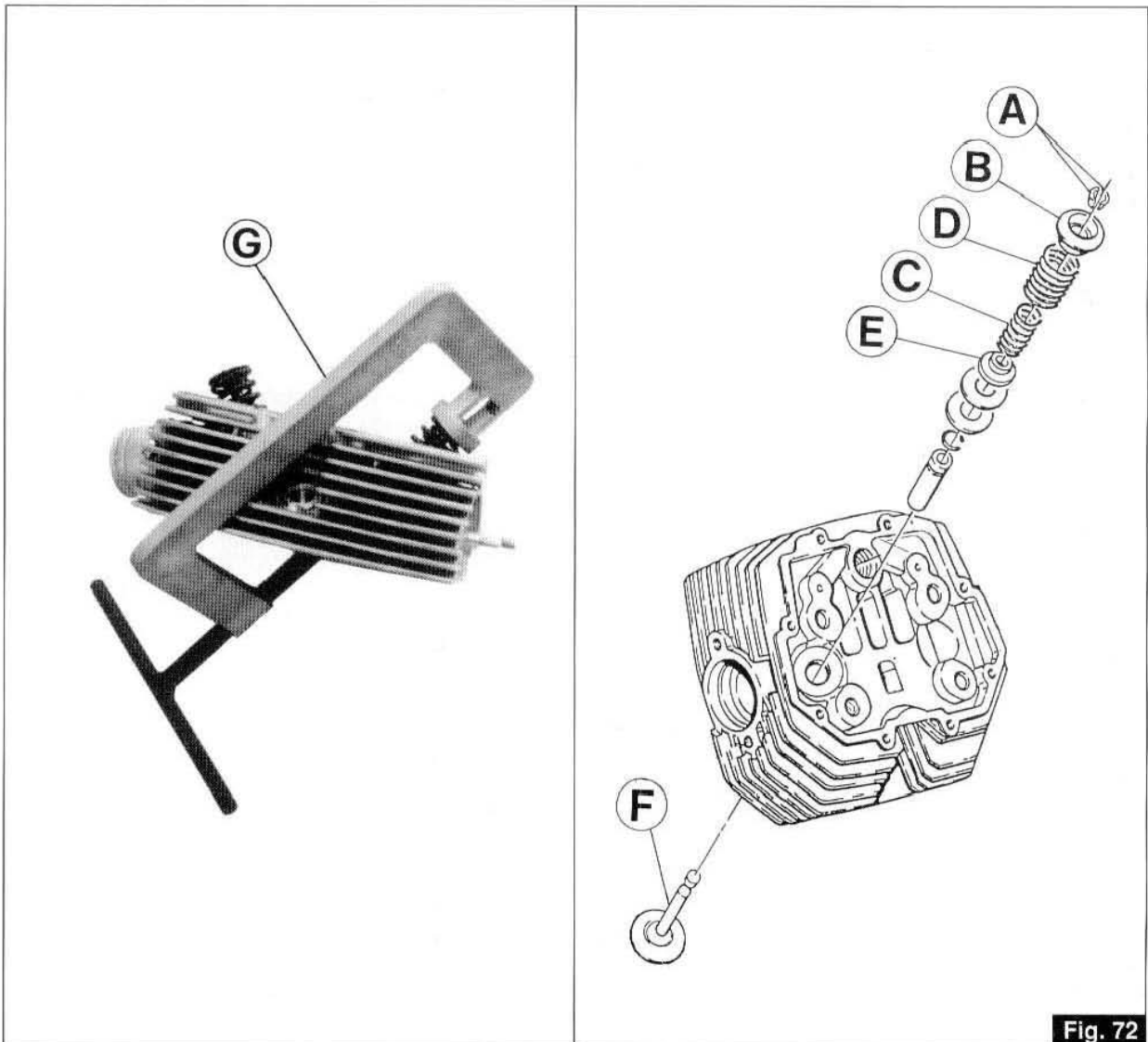


Fig. 72

### CULASSES

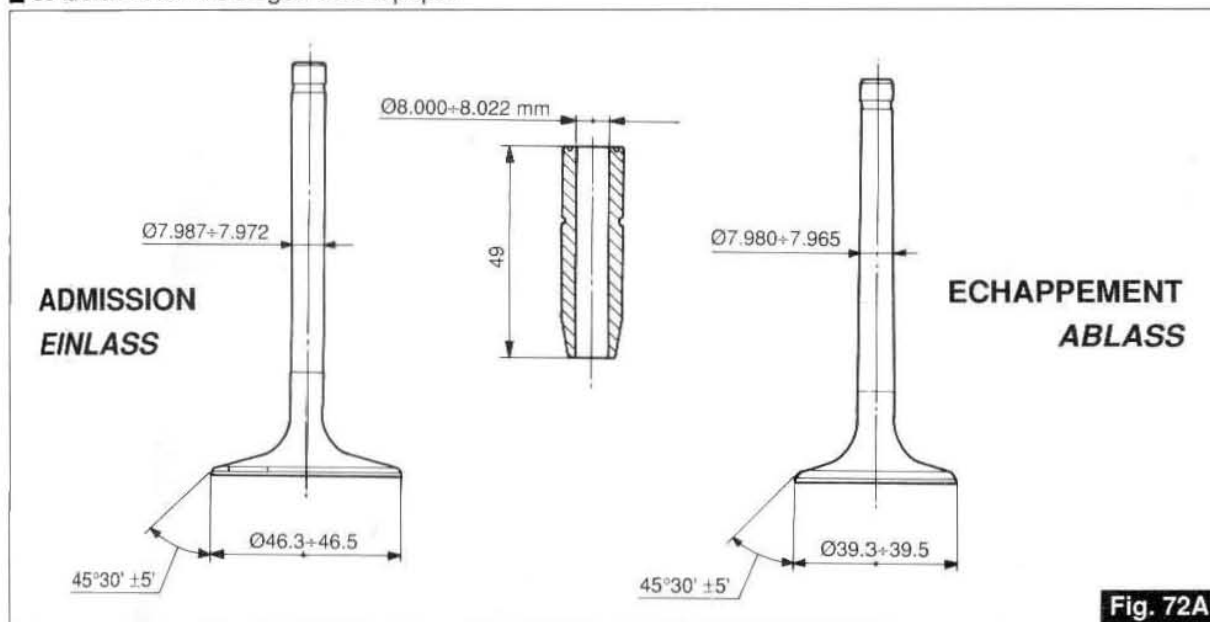
Contrôlez que:

- les plans de contact avec le couvercle(ou couvre-culasse) et avec le cylindre ne soient pas rayés ou abîmés, pour ne pas compromettre la parfaite étanchéité;
- vérifiez que la tolérance entre les trous des guides de soupapes et les queues de soupapes rentre dans les limites prescrites;
- contrôlez l'état des sièges de soupape.

### KÖPFE

überprüfen, daß:

- die Kontaktflächen mit dem Deckel und dem Zylinder nicht gratig oder beschädigt sind und so die einwandfreie Dichtung beeinträchtigen;
- die Abweichung zwischen den Bohrungen der Ventillführungen und den Schäften in den vorgeschriebenen Grenzen liegt;
- der Zustand der Ventilsitze in Ordnung ist.



### GUIDES DE SOUPAPES

Pour extraire les guides de soupapes des culasses, utilisez un pointeau.

Les guides de soupapes doivent être remplacés lorsque le jeu entre ces dernières et la tige n'est pas éliminable en remplaçant uniquement les soupapes.

Pour monter les guides de soupapes sur la culasse:

- réchauffez la culasse dans un four à environ 60°C, puis graissez les guides de soupapes;
- placez les joncs;
- pressez les guides de soupapes à l'aide du pointeau; réalésez le diamètre des trous de coulissement des tiges de soupapes à la valeur prescrite (Fig. 72A).

L'interférence entre le siège sur la culasse et le guide de soupape doit être de 0,046±0,075 mm.

### VENTILFÜHRUNGEN

Zum Abmontieren der Ventillführungen von den Köpfen eine Stanze verwenden.

Die Ventillführungen müssen ersetzt werden, sobald das Spiel zwischen den Führungen und den Schäften nicht durch einfaches Auswechseln der Ventile behoben werden kann.

Zum Montieren der Ventillführungen auf die Köpfe müssen folgende Punkte beachtet werden:

- Kopf in einem Ofen auf circa 60°C erwärmen und nachfolgend die Ventillführungen schmieren;
- Kolbenring montieren;
- mit der Stanze die Ventillführungen festdrücken; mit einer Reibahle die Ventile nacharbeiten und hierbei den Innen-Ø auf den vorgeschriebenen Wert vergrößern (Fig. 72A).

Der Abstand zwischen dem Sitz auf dem Kopf und Ventillführung muß 0,046±0,075 mm betragen.

### TABLEAU DES DONNEES D'ACCOUPLMENT ENTRE SOUPAPES ET GUIDES

	Ø interne guide de soupape mm	Ø queue de soupape mm	jeu de montage mm
Admission	8,000±8,022	7,972±7,987	0,013±0,050
Echappement		7,965±7,980	0,020±0,057

### DATENTABELLE VERBINDUNG ZWISCHEN VENTILEN UND FÜHRUNGEN

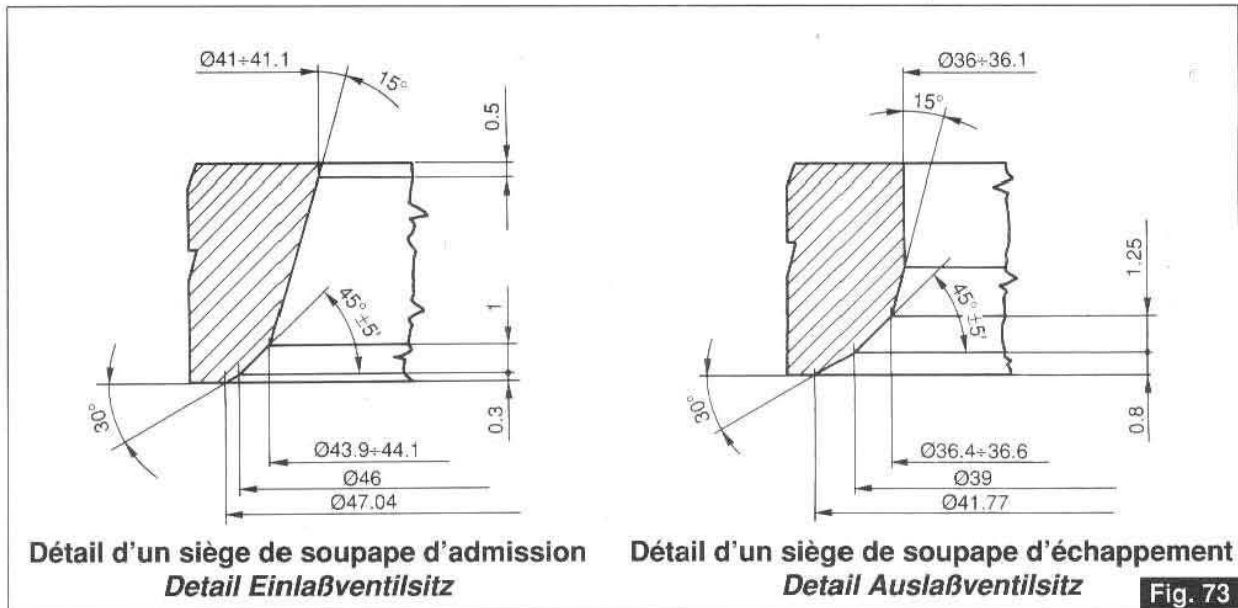
	Innen-Ø Ventillführung mm	Ø Ventilschaft mm	Montagespiel mm
Einlaß	8,000±8,022	7,972±7,987	0,013±0,050
Auslaß		7,965±7,980	0,020±0,057

## SIEGES DE SOUPAPES

Les sièges de soupapes doivent être usinés à la fraise. L'angle d'inclinaison du siège est de  $45^{\circ} \pm 5'$ . Après avoir été usinés, pour obtenir un bon accouplement et une étanchéité parfaite entre bagues et têtes de soupapes, procédez au rodage traditionnel.

## VENTILSITZ

Die Ventilsitze werden mit einer Fräse bearbeitet. Der Neigungswinkel des Sitzes beträgt  $45^{\circ} \pm 5'$ . Nachdem die Ventilsitze gefräst wurden, müssen diese geschliffen werden, um so eine perfekte Verbindung und Dichtung zwischen den Gewinderingen und dem Ventilteller zu gewährleisten.



**VERIFICATION DES RESSORTS DE SOUPAPES**  
S'assurez que les ressorts ne sont ni déformés ni détendus:

### Ressort externe

- **non comprimé**, a une longueur de 40,3 mm;
- **avec soupape fermée**, a une longueur de 35 mm et doit avoir une charge de compression de 20,33±22,47 kg;
- **avec soupape ouverte**, a une longueur de 24,4 mm et doit avoir une charge de compression de 60,8±67,2 kg;
- **comprimé**, a une longueur de 21 mm.

### Ressort interne

- **non comprimé**, a une longueur de 37,9 mm;
- **avec soupape fermée**, a une longueur de 33,5 mm et doit avoir une charge de compression de 9,215±10,185 kg;
- **avec soupape ouverte**, a une longueur de 22,9 mm et doit avoir une charge de compression de 31,35±34,65 kg;
- **comprimé**, a une longueur de 19,6 mm.

Les ressorts ne rentrant pas dans les caractéristiques ci-dessus doivent être impérativement remplacés.

### INSPEKTION VENTILFEDERN

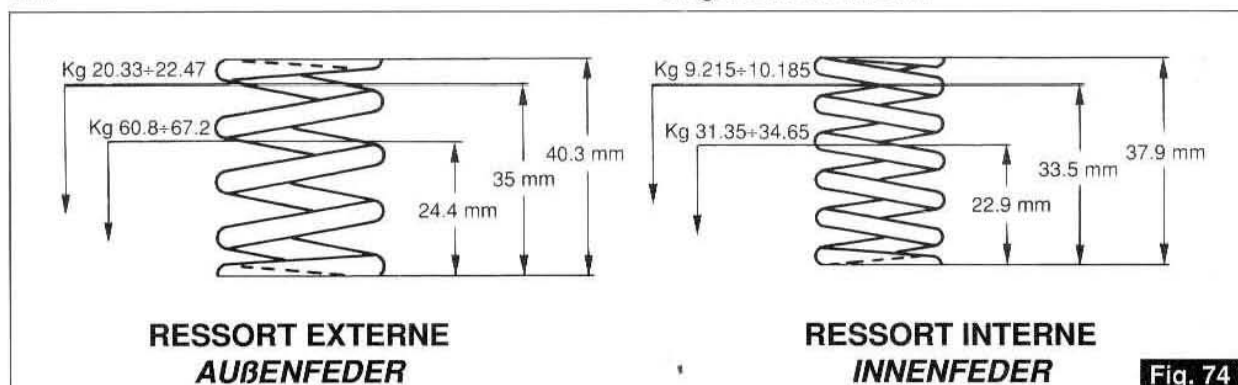
überprüfen, daß die Federn nicht verbogen sind oder an Elastizität eingebüßt haben.

#### Außenfeder

- **unbelastet**, besitzt eine Länge von 40,3 mm;
- **bei geschlossenem Ventil**, besitzt eine Länge von 35 mm und muß eine Federlast von 20,33±22,47 kg aufbringen;
- **bei offenem Ventil**, besitzt eine Länge von 24,4 mm und muß eine Federlast von 60,8±67,2 kg aufbringen;
- **Federpaket** besitzt eine Länge von 21 mm.

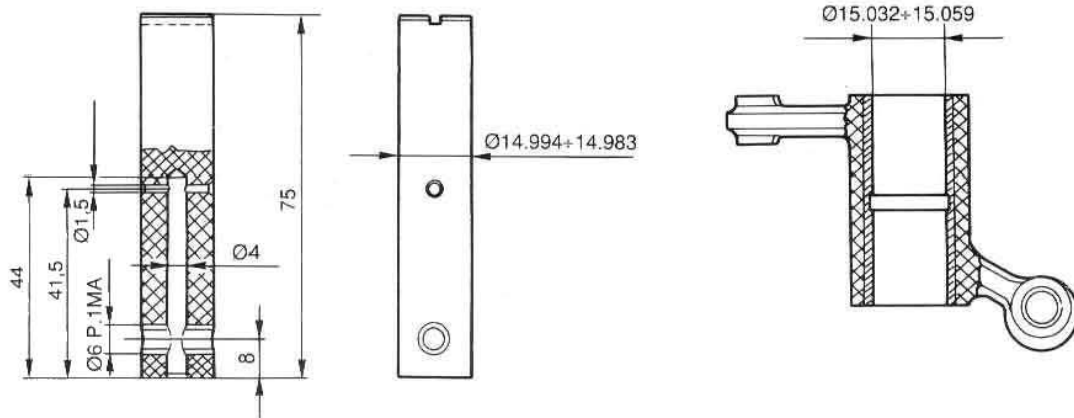
#### Innenfeder

- **unbelastet**, besitzt eine Länge von 37,9 mm;
  - **bei geschlossenem Ventil**, besitzt eine Länge von 33,5 mm und muß einer Federlast von 9,215±10,185 kg standhalten;
  - **bei offenem Ventil**, besitzt eine Länge von 22,9 mm und muß einer Federlast von 31,35±34,65 kg standhalten;
  - **Federpaket**, besitzt eine Länge von 19,6 mm.
- Sollten die Federn nicht den obengenannten Anforderungen entsprechen, müssen diese unbedingt ausgewechselt werden.



**AXE DE CULBUTEUR  
KIPPHEBELBOLZEN**

**CULBUTEUR  
KIPPHEBEL**



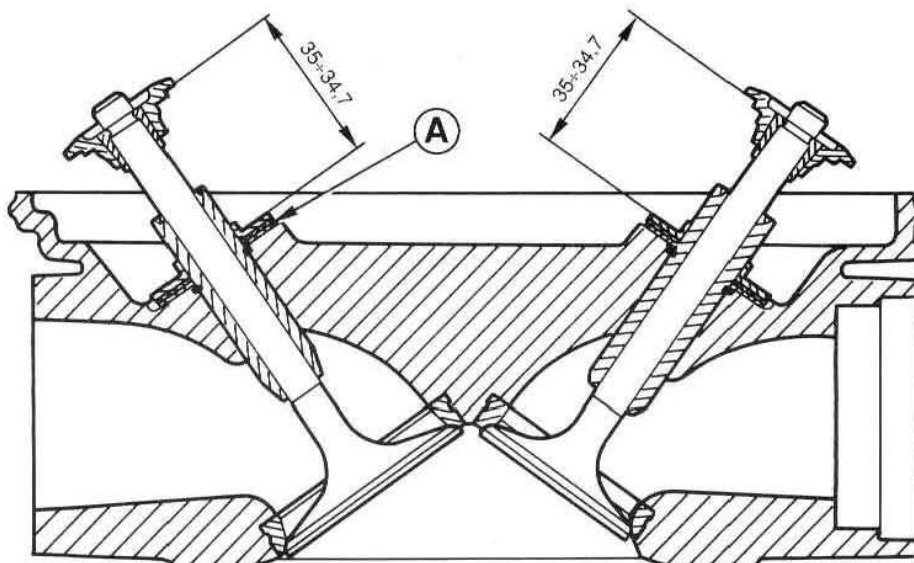
**Fig. 75**

**CONTROLE DE L'EMPILAGE DES RESSORTS**

Lorsque les sièges des soupapes sur les culasses sont usinés, il y a lieu, après avoir monté les soupapes sur les culasses, de contrôler que la compression de ces ressorts oscille entre 34,7+35 mm; pour obtenir cette valeur, interposez des rondelles «A» cod. 14 03 73 00 d'une épaisseur de 0,3 mm.

**KONTROLLE FEDERPAKET**

Wenn die Ventilsitze auf den Köpfen bearbeitet werden, muß überprüft werden, nachdem die Ventile auf die Köpfe montiert wurden, ob die Federn zusammengedrückt zwischen 34,7+35 mm betragen; um diesen Wert zu erhalten, Unterlegscheibe «A» cod. 14 03 73 00 mit Stärke 0,3 mm.



**Fig. 76**

## DONNEES DE LA DISTRIBUTION

Les données de la distribution (se rapportant au jeu de contrôle de 1,5 mm entre culbuteurs et soupapes) sont les suivantes (voir fig. 77):

### Admission

- ouverture 22° avant le P.M.H.
- fermeture 54° après le P.M.B.

### Echappement

- ouverture 52° avant le P.M.B.
- fermeture 24° après le P.M.H.
- admission 0,10 mm
- échappement 0,15 mm

## STEUERUNGSDATEN

Die Steuerungsdaten (bezogen auf das Steuerspiel zwischen Kipphebel und Ventil von 1,5 mm) sind wie folgt (Siehe Abb. 77):

### Einlaß

- öffnet 22° vor dem OT
- schließt 54° nach dem UT

### Auslaß

- öffnet 52° vor dem UT
- schließt 24° nach dem OT
- Einlaß 0,10 mm
- Auslaß 0,15 mm

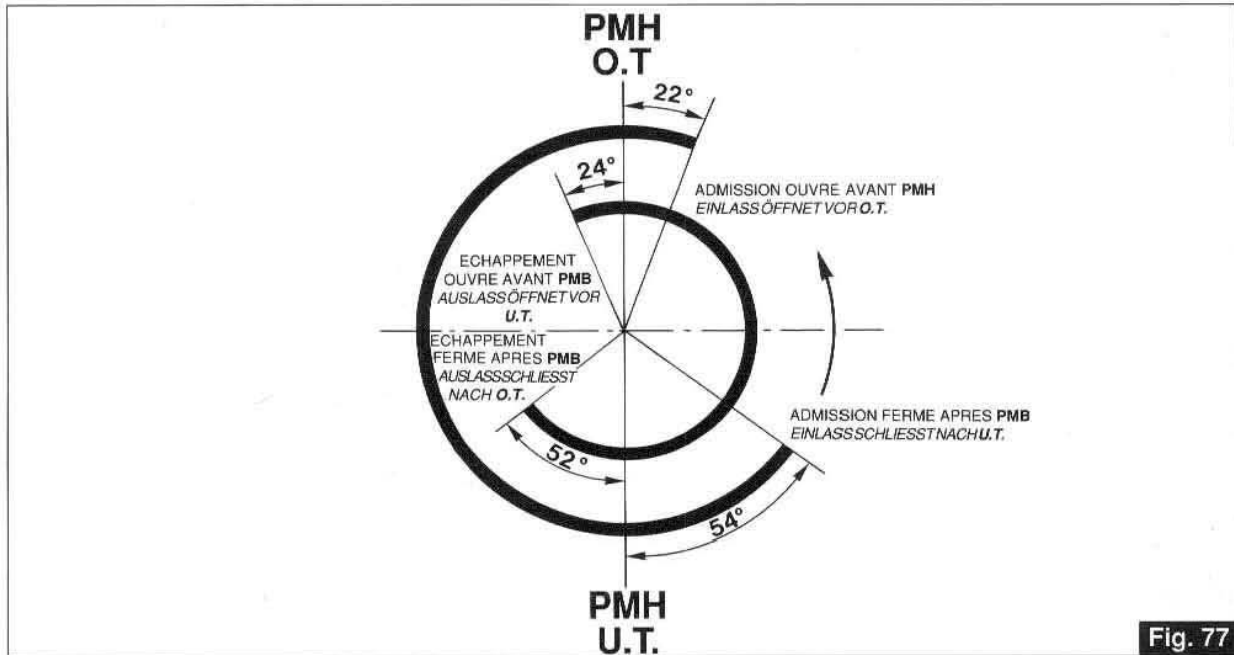


Fig. 77

## DIAMETRE DES PORTEES D'ARBRE A CAMES SUR LE CARTER MOTEUR

	Ø DES PORTEES D'ARBRE A CAMES mm	Ø SIÈGES SUR LE CARTER MOTEUR mm	AJUSTAGE POUSSOIRS SIÈGES, DEU DE MONTAGE mm
Côté distribution	47,000 ÷ 46,984	47,025 ÷ 47,050	0,025 ÷ 0,066
Côté volant	32,000 ÷ 31,984	32,025 ÷ 32,050	

## DIAMETRE DES POUSSOIRS ET DES SIÈGES DES POUSSOIRS

	Ø SIÈGE POUSSOIRS mm	Ø EXTERIEUR DES POUSSOIRS mm	AJUSTAGE POUSSOIRS SIÈGES, JEU DE MONTAGE mm
Poussoirs standard	22,021 ÷ 22,000	21,996 ÷ 21,978	0,004 ÷ 0,043
Côté réparations 0,05 mm	22,071 ÷ 22,050	22,046 ÷ 22,028	0,004 ÷ 0,043
Côté réparations 0,10 mm	22,121 ÷ 22,100	22,096 ÷ 22,078	0,004 ÷ 0,043

## DURCHMESSER DER NOCKENWELLENHALTERUNGEN UND SITZEM IM GEHÄUSE

	Ø DER NOCKENWELLENHALTERUNG mm	Ø DER SITZE IM GEHÄUSE mm	MONTAGESPIEL mm
Ventiltriebseite	47,000 ÷ 46,984	47,025 ÷ 47,050	0,025 ÷ 0,066
Schwungradseite	32,000 ÷ 31,984	32,025 ÷ 32,050	

## PASSANGABEN DER STÖSSEL UND IHREN SITZEM IM GEHÄUSE

	Ø SITZE mm	Ø A.D. STÖSSEL mm	MONTAGESPIEL mm
Herstellung	22,021 ÷ 22,000	21,996 ÷ 21,978	0,004 ÷ 0,043
Ø Übermaß 0,05 mm	22,071 ÷ 22,050	22,046 ÷ 22,028	0,004 ÷ 0,043
Ø Übermaß 0,10 mm	22,121 ÷ 22,100	22,096 ÷ 22,078	0,004 ÷ 0,043

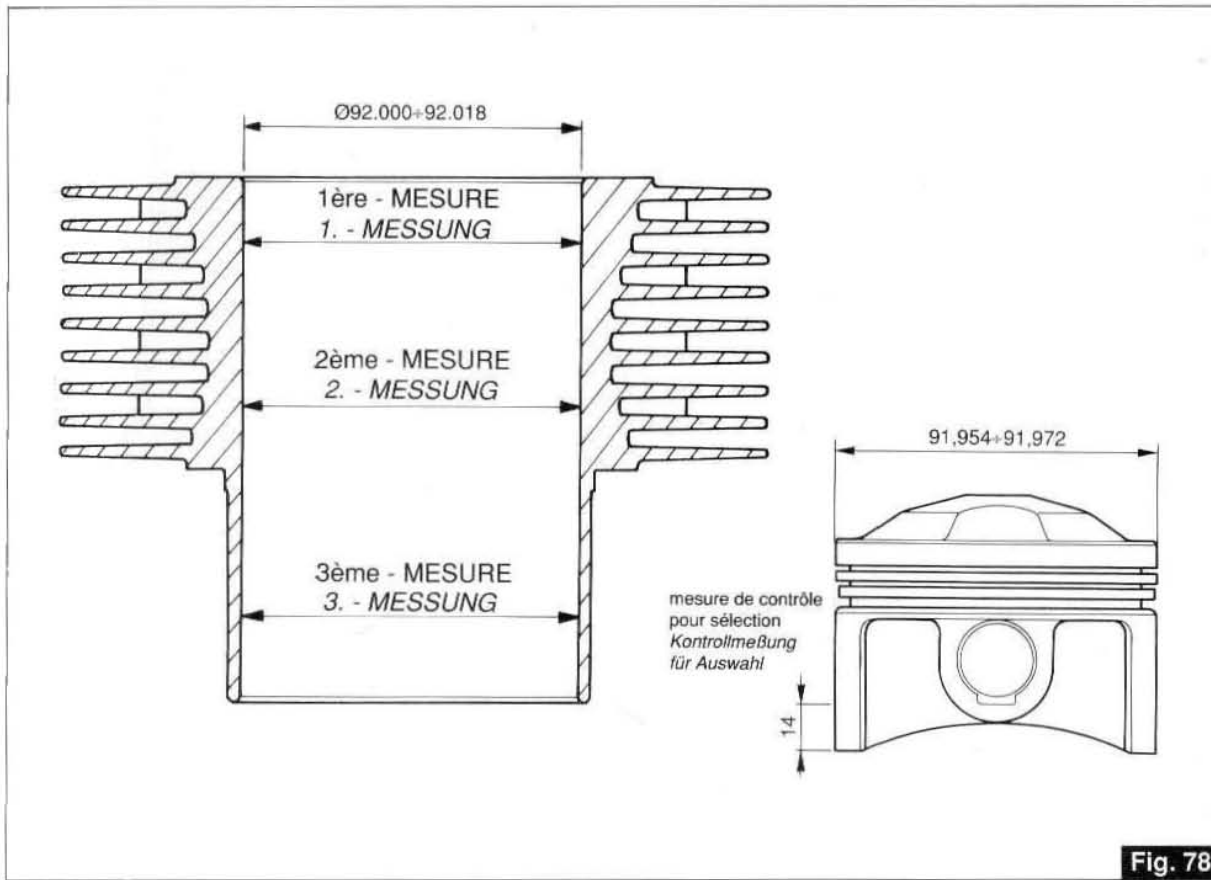


**Contrôle de l'usure des cylindres (fig. 78)**

La mesure du diamètre des cylindres doit être effectuée à trois diverses hauteurs en tournant le comparateur de 90°. Vérifiez aussi que les cylindres et les pistons rentrent bien dans la même classe de sélection (A, B, C).

**Verschleißkontrolle Zylinder (Abb. 78)**

Das Messen des Zylinderdurchmessers muß in drei verschiedenen Höhen durchgeführt werden, hierbei wird die Vergleichslehre um 90° gedreht. Auch darauf achten, daß die Zylinder und die Kolben der gleichen Typenklasse angehören (A, B, C).



**Fig. 78**

**Sélection Ø des cylindres**

CLASSE A	CLASSE B	CLASSE C
92,000÷92,006	92,006÷92,012	92,012÷92,018

**Sélection Ø des pistons**

CLASSE A	CLASSE B	CLASSE C
91,954÷91,960	91,960÷91,966	91,966÷91,972

**Nota:** - Les cylindres de classe «A», «B», «C» doivent être accouplés aux pistons correspondants sélectionnés respectivement dans les classes «A», «B», «C» (fig. 69A).

Les dimensions de sélection montrées dans le tableau sont prises à 14 mm du bord inférieur du piston, sur le plan orthogonal à l'axe de l'axe de piston.

Ovalisation maximale admise  
 du cylindre: ..... 0,02 mm.  
 Jeu maximum admis  
 entre cylindre et piston ..... 0,08 mm.

**Auswahl Zylinder-Ø**

KLASSE A	KLASSE B	KLASSE C
92,000÷92,006	92,006÷92,012	92,012÷92,018

**Auswahl Kolben-Ø**

KLASSE A	KLASSE B	KLASSE C
91,954÷91,960	91,960÷91,966	91,966÷91,972

**ANM.** - Die Zylinder der Klassen «A», «B», «C» müssen mit den entsprechenden Kolben gekoppelt werden, die aus den Klassen «A», «B», «C» ausgewählt werden (Abb. 69A).

Die Maße zur Auswahl, die in den Tabellen angeführt sind, werden in einem Abstand von 14 mm vom unteren Rand des Kolbens gemessen auf der Fläche, die im rechten Winkel zur Achse des Bolzens steht.

Maximal zulässiges Unrundwerden  
 des Zylinders: ..... 0,02 mm.  
 Maximal zulässiges Spiel  
 zwischen Zylinder und Kolben: ..... 0,08 mm.

### PISTONS (fig. 79)

Au moment de la révision, détartrez la tête des pistons et des gorges des segments; contrôlez le jeu existant entre cylindres et pistons sur le diamètre de sélection; si supérieur à celui indiqué, remplacez les cylindres et les pistons.

Les pistons d'un moteur doivent être équilibrés; une différence de poids de 1,5 g entre les pistons est admissible.

### KOLBEN (Abb. 79)

Bei der Revision darauf achten, daß der Boden der Kolben und die Stellen für die Kolbenringe entzundert werden; das Spiel zwischen Zylinder und Kolben auf den Auswahldurchmesser überprüfen; ist das Spiel größer als angegeben, müssen die Zylinder und Kolben ausgewechselt werden.

Die Kolben eines Motors müssen im Hinblick auf ihr Gewicht ausgeglichen sein; zulässig ist ein Gewichtsunterschied der Kolben von 1,5 Gramm.

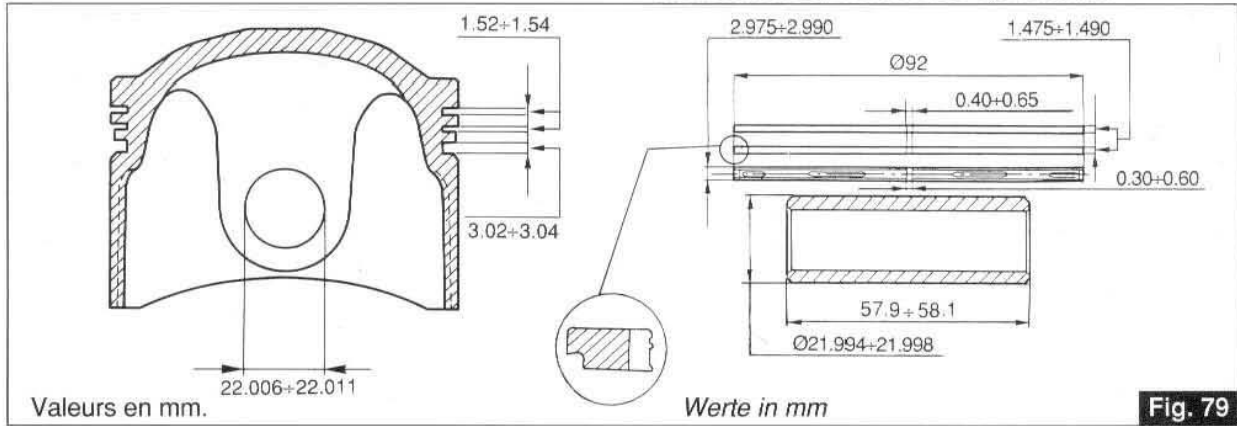


Fig. 79

### Données d'accouplement

Ø AXE mm	Ø ALESAGES PISTON mm	JEU ENTRE AXE ET ALESAGES SUR LE PISTON mm
21,994	22,006	0,017÷0,008
21,998	22,011	

### Verbindungsdaten

Ø BOLZEN mm	Ø KOLBEN-ÖFFNUNG mm	SPIEL ZWISCHEN BOLZEN UND ÖFFNUNG AUF KOLBEN mm
21,994	22,006	0,017÷0,008
21,998	22,011	

### SEGMENTS D'ETANCHEITE ET SEGMENT RACLEUR

Sur chaque piston sont montés: 1 segment de feu, 1 segment, 1 segment racleur à fentes, 1 segment racleur.

Les extrémités des segments doivent être montées désaxées entre elles.

### KOLBENDICHTRING UND ÖLABSTREIFER

Auf jedem Kolben ist ein oberer Kolbenring montiert, ein abgestufter mittlerer Ring und ein Ölabbstreiferring. Die Enden des Elastikbänder werden untereinander phasenverschoben montiert.

### Jeux de montage relevés entre épaisseur des bagues et emboîtements sur le piston.

Joints toriques et racleurs d'huile: 0,030±0,065 mm.

### Zwischen Ausgleichsscheibe der Bänder und der Sitze auf dem Kolben erhobene Montagespiele.

Dichtringe und Ölabbstreifer: mm 0,030±0,065.

### Lumière entre les extrémités des segments de piston

Segment de feu et segment racleur à fentes:

0,40±0,65 mm

Segment racleur:

0,30±0,60 mm

### Montage du piston sur la bague de pied de bielle (fig. 80)

La partie repérée dans la figure par une flèche «A» doit être orientée vers le tuyau d'échappement lors du montage du piston sur la bague de pied de bielle.

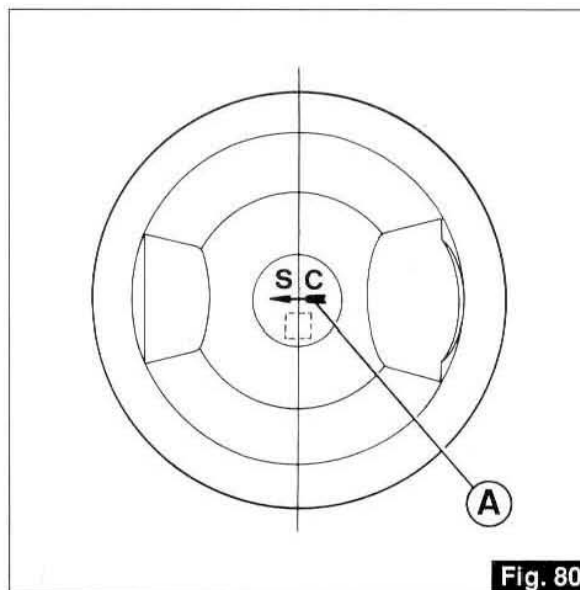


Fig. 80

### Abstand zwischen den Rändern der Kolbenringe im Zylinder

Oberer Dichtring und abgestufter Ring:

0,40±0,65 mm

Ölabstreiferring:

0,30±0,60 mm

### Montage des Kolbens auf Pleuelauge (fig. 80)

Der Teil, der auf der Abbildung mit dem Pfeil «A» gekennzeichnet ist, muß bei der Montage des Kolbens auf das Pleuelauge zum Auslaß zeigen.

## BIELLE

Lors de la révision de la bielle, vérifiez:

- l'état des bagues(ou douilles) et le jeu entre celles-ci et les axes de piston;
- le parallélisme des axes;
- les coussinets de tête de bielle.

Les coussinets sont de type mince en alliage antifriction ne permettant aucun forçage; en cas de trace de criques ou d'usure, remplacez-les.

Lors de la substitution des coussinets, il est parfois nécessaire de meuler l'axe de manivelle.

Avant d'effectuer la rectification de l'axe de manivelle, mesurez le diamètre de l'axe même au point d'usure maximale. Cela pour définir, d'une part, la classe de sous-diamètre d'appartenance du coussinet et, d'autre part, le diamètre auquel devra être rectifié l'axe.

### Tableau de poids des bielles

Poids total bielle	Poids côté pied (Altern) a	Poids côté tête (Tournante) b	Coloration de sélection poids
g. 653.6±2	g. 162.5	g. 491.5±2	Jaune
g. 649.6±2		g. 487.5±2	Vert
g. 645.6±2		g. 483.5±2	Orange
g. 641.6±2		g. 479.5±2	Bleu clair
g. 638.6±2		g. 476.5±2	Blanc

### Cales des coussinets de bielle

COUSSINET STANDARD (FABRICATION) mm	coussinet pour Ø maneton sous-dimensionné de		
	0,254	0,508	0,762
de 1,535 à 1,544	1,662	1,789	1,916
	1,671	1,798	1,925

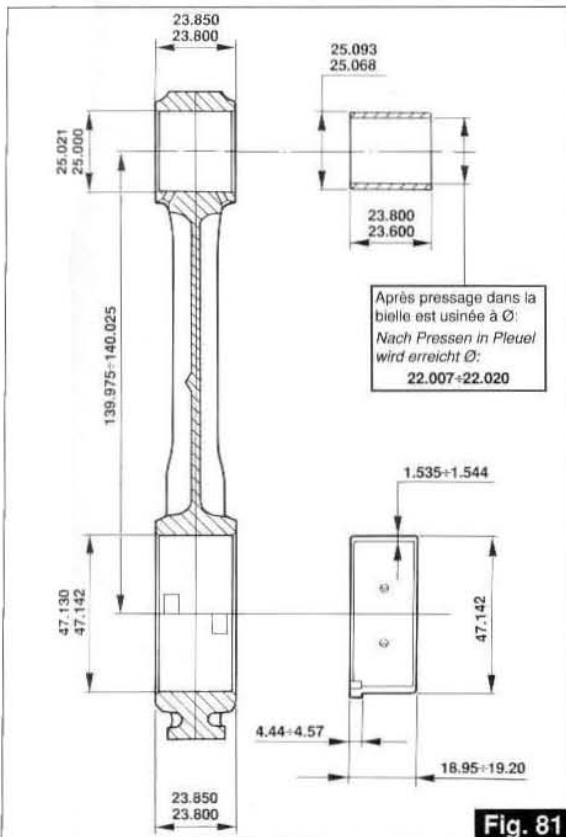


Fig. 81

## PLEUEL

Bei der Inspektion der Pleuel müssen folgende Kontrollen durchgeführt werden:

- Zustand der Buchsen und Spiel zwischen den Buchsen und den Bolzen;
- Parallelismus der Achsen;
- Pleuellager.

Die Lager verfügen über eine dünne Schale mit Antifrikionslegierung, die keine Anpassung erlaubt; sollte man Spuren von Einfressen oder Verschleiß feststellen, müssen die Lager unbedingt ausgewechselt werden.

Wenn die Lager ersetzt werden, kann es erforderlich sein, den Bolzen der Pleuel nachzubessern. Bevor der Bolzen der Pleuel geschliffen wird, empfiehlt es sich, den Durchmesser des Bolzens selbst zu messen, unter Berücksichtigung des maximalen Verschleißes; dies dient zur Feststellung, zu welcher Untermaßklasse das Lager gehört und auf welchen Durchmesser der Bolzen zugeschliffen werden muß.

### Gewichtstabelle für Pleuel

Pleuel-gesamtgewicht	Gewicht auf Fußseite (altern)	Gewicht auf Kopfseite (drehend)	Farbgebung Gewichtwahl
g. 653.6±2	g. 162.5	g. 491.5±2	Gelb
g. 649.6±2		g. 487.5±2	Grün
g. 645.6±2		g. 483.5±2	Orange
g. 641.6±2		g. 479.5±2	Hellblau
g. 638.6±2		g. 476.5±2	Beiß

### Durchmesser der Pleuellager

NORMALE LAGER (HERSTELLUNG) mm	Lager für Ø Pleuelbolzen verringert um mm		
	0,254	0,508	0,762
von 1,535 auf 1,544	1,662	1,789	1,916
	1,671	1,798	1,925



Fig. 82

### DIAMETRE DE MANETON:

Ø STANDARD	SOUS-DIMENSIONNE mm 0,254	SOUS-DIMENSIONNE mm 0,508	SOUS-DIMENSIONNE mm 0,762
44,008÷44,020	43,754÷43,766	43,500÷43,512	43,246÷43,258

### DURCHMESSER KURBELWELLENZAPFEN:

Ø STANDARD	VERRINGERT mm 0,254	VERRINGERT mm 0,508	VERRINGERT mm 0,762
44,008÷44,020	43,754÷43,766	43,500÷43,512	43,246÷43,258

### Données d'accouplement entre axe de piston et bague de pied de bielle

Ø INTERNE DE LA BAGUE EMMANCHEE ET USINEE mm	Ø AXE DE PISTON mm	JEU ENTRE AXE DE PISTON ET BAGUE DE PIED DE BIELLE mm
22,007	21,994	0,009÷0,026
22,020	21,998	0,009÷0,026

### Vérification du parallélisme des axes (fig. 83)

Avant de monter les bielles, vérifiez que les trous de la tête et du pied de bielle soient parallèles et coplanaires.

Agissez sur le corps de la bielle même pour corriger les déformations minimales éventuelles.

L'erreur maximum de parallélisme et de coplanarité des deux axes de la tête et du pied de bielle mesurés à une distance de 200 mm doit être de  $\pm 0,10$  mm.

### MONTAGE DES BIELLES SUR LE VILEBREQUIN

Le jeu de montage entre coussinet et maneton oscille entre un minimum de 0,022 mm et un maximum de 0,064 mm.

Le jeu entre les anneaux de butée des bielles et ceux du vilebrequin est de 0,30÷0,50 mm.

Montez les bielles sur le vilebrequin, bloquez les vis sur les chapeaux à l'aide d'une clé dynamométrique au couple de 6,1÷6,6 kgm.

### Daten Verbindung zwischen Bolzen und Zapfen

INNEN-Ø DES GESCHLAGENEN UND BEARBEITETEN ZAPFENS mm	Ø BOLZEN mm	SPIEL ZWISCHEN BOLZEN UND ZAPFEN mm
22,007	21,994	0,009÷0,026
22,020	21,998	0,009÷0,026

### Kontrolle Parallelismus der Achsen (Abb. 83)

Vor Montage der Pleuel empfiehlt sich, die Quadratur zu überprüfen. Es empfiehlt sich daher zu kontrollieren, ob die Kopföffnungen und der Pleuelkopf parallel und koplanar sind.

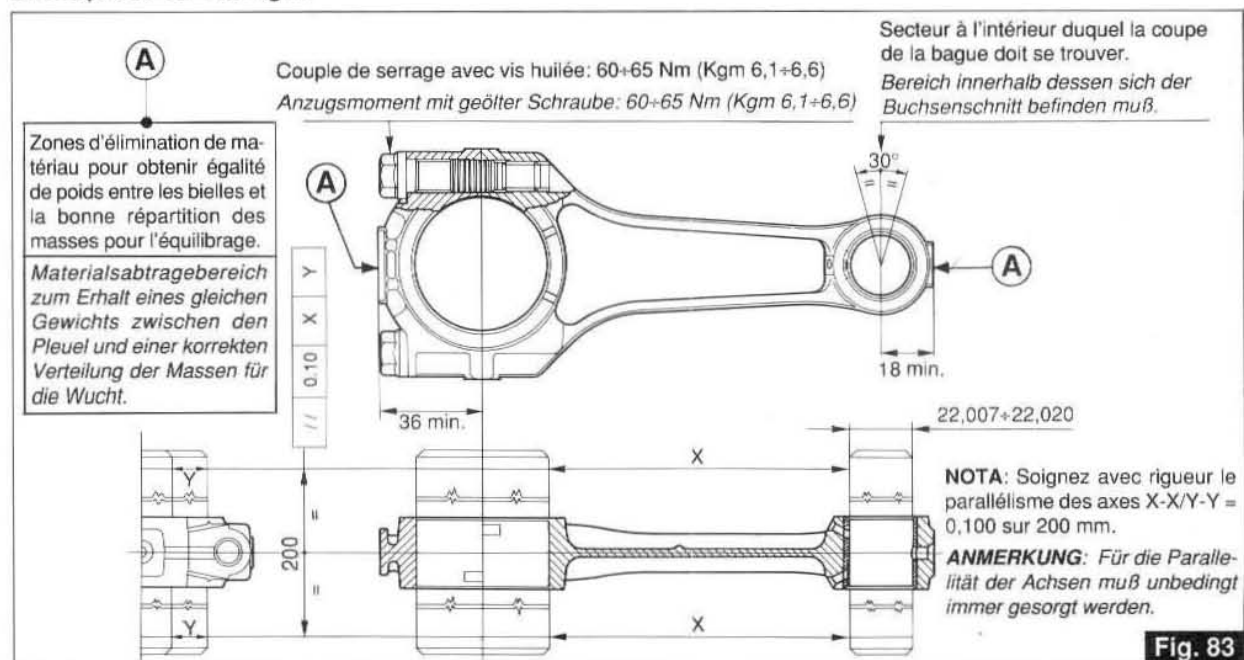
Die möglicherweise vorhandenen minimalen Deformationen können durch Nachbessern des Pleuelschaftes selbst korrigiert werden.

Die maximal zulässige Parallelabweichung und Koplanarität der zwei Achsen des Pleuelkopfes und -fusses, gemessen an einem Abstand von 200 mm, muß  $\pm 0,10$  mm betragen.

### MONTAGE DER PLEUEL AUF DIE MOTORWELLE

Das Spiel zwischen Lager und Pleuelbolzen muß mindestens 0,022 mm betragen, maximal 0,064 mm. Das Spiel zwischen der Zwischenlegscheibe der Pleuel und der Motorwelle beträgt 0,30÷0,50 mm.

Pleuel auf Motorwelle montieren, Schrauben mit Drehmomentschlüssel auf dem Deckel mit einem Anzugsmoment von 6,1÷6,6 kgm festschrauben.



## VILEBREQUIN

Examinez les surfaces des tourillons; si elles présentent des rayures ou des ovalisations, procédez à la rectification des tourillons (référez-vous toujours aux tableaux de sous-dimensionnement), et remplacez les flasques de palier de vilebrequin.

L'échelle de sous-diamètre des paliers est la suivante. 0,2-0,4-0,6 (voir tableau à la page 54).

Les jeux de montage sont les suivants:

- entre palier et tourillon côté distribution  $0,028 \pm 0,060$  mm;
- entre palier et tourillon côté volant  $0,040 \pm 0,075$  mm;
- entre coussinet et maneton  $0,022 \pm 0,064$  mm.

Lors de la rectification des tourillons de vilebrequin, respectez toujours la valeur du rayon de raccord sur les rondelles d'épaulement qui est de:  $2 \pm 2,5$  mm pour le maneton,  $3 \pm 3,2$  mm pour le tourillon côté volant et de  $1,5 \pm 1,8$  mm pour le tourillon côté distribution.

### Diamètre du tourillon côté volant

FABRICATION STANDARD mm	SOUS-DIMENSIONNE DE mm		
	0.2	0.4	0.6
53.970	53.770	53.570	53.370
53.951	53.751	53.551	53.351

### Diamètre tourillon côté distribution

FABRICATION STANDARD mm	SOUS-DIMENSIONNE DE mm		
	0.2	0.4	0.6
37.975	37.775	37.575	37.375
37.959	37.759	37.559	37.359

## MOTORWELLE

Oberflächen der Lagerbolzen überprüfen; sollten sie verkrazt oder unrund sein, müssen die Bolzen selbst geschliffen werden (hierbei die Vorgaben in den Tabellen berücksichtigen), und die Flansche komplett mit den Pleuellagerlagern ausgetauscht werden.

Die Abstufung des Abschiffs der Pleuellager ist wie folgt: 0,2-0,4-0,6 (siehe Tabelle auf Seite 54). Das Montagespiel ist wie folgt:

- zwischen Lager und linkem Steuerlagerzapfen  $0,028 \pm 0,060$  mm;
- zwischen Lager und Pleuellagerzapfen  $0,040 \pm 0,075$  mm;
- zwischen Lager und Pleuellagerzapfen  $0,022 \pm 0,064$  mm.

Beim Abschleifen der Motorwellenbolzen muß der Wert des Verbindungsradius auf dem Ansatz eingehalten werden; dieser beträgt  $2 \pm 2,5$  mm für den Pleuellagerbolzen,  $3 \pm 3,2$  mm für den Pleuellagerzapfen Pleuellagerseitig und  $1,5 \pm 1,8$  mm für den Pleuellagerzapfen steuerungsseitig.

### Durchmesser Lagerzapfen Pleuellagerseitig

NORMAL PRODUKTION mm	VERRINGERT UM mm		
	0.2	0.4	0.6
53.970	53.770	53.570	53.370
53.951	53.751	53.551	53.351

### Durchmesser Lagerzapfen steuerungsseitig

NORMAL PRODUKTION mm	VERRINGERT UM mm		
	0.2	0.4	0.6
37.975	37.775	37.575	37.375
37.959	37.759	37.559	37.359



Fig. 84

## CONTROLE DU POIDS POUR L'EQUILIBRAGE DU VILEBREQUIN

Les bielles (avec vis) montés doivent être équilibrés.

Une différence de 4 grammes est toutefois admise. (Voir «Tableau poids des bielles» à la page 51 et Fig. 83)

Pour équilibrer statiquement le vilebrequin, appliquez sur le maneton un poids de: 1,870 kg.

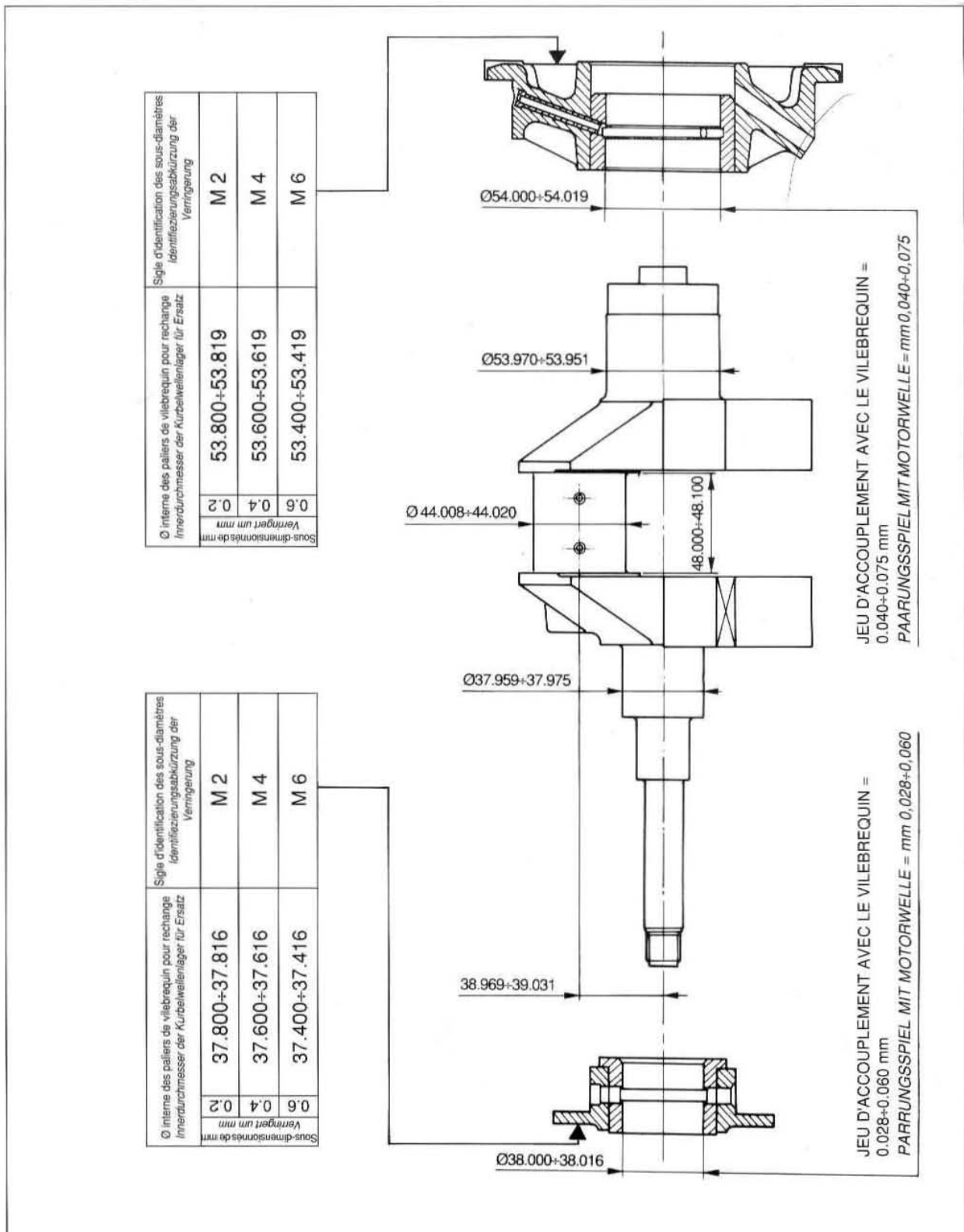
## KONTROLLE GEWICHT ZUM AUSGLEICH DER MOTORWELLE

Die Pleuel komplett mit Schrauben dürfen keine Gewichtsunterschiede aufweisen.

(Siehe auf Seite 51 und Abb. 83 «Gewichtstabelle für Pleuel»)

Der maximal zulässige Gewichtsunterschied der verschiedenen Pleuel beträgt 4 Gramm.

Um die Motorwelle statisch auszugleichen, muß auf den Kurbelwellenzapfen ein Gewicht von: 1,870 kg.



### CONTROLE DES FUITES D'HUILE DU CARTER DU BLOC-MOTEUR (COTE FLASQUE VOLANT)

En cas de fuites d'huile éventuelles du carter arrière du bloc-moteur (zone volant), vérifiez:

- que le joint d'étanchéité sur le flasque côté volant ne soit pas abîmé;
- l'absence de soufflures sur le carter du bloc-moteur. Pour ce faire, appuyez le moteur sur un banc, avec la partie côté volant tournée vers le haut, après avoir déposé le volant du vilebrequin;
- remplissez d'eau la partie supérieure du bloc-moteur;
- soufflez dans le reniflard avec de l'air comprimé à basse pression (pour éviter l'expulsion de la bague d'étanchéité) en maintenant le joint d'étanchéité entre deux doigts;
- la présence de porosité sera signalée par des petites bulles; le cas échéant, mastiquez avec "DEVCON F" code 00 01 02 00.

### KONTROLLE ÖLVERLUST VON MOTORKURBELGEHÄUSE (SEITE SCHWUNGRADFLANSCH)

Im Falle eines eventuellen Ölverlustes vom hinteren Motorkurbelgehäuse (Bereich Schwungrad), muß kontrolliert werden:

- ob der Dichtring auf dem Flansch schwungradseitig beschädigt ist;
- ob das Gehäuse möglicherweise Gußblasen aufweist. Um dies zu kontrollieren, Motor mit der Schwungradseite nach oben auf eine Werkbank stellen, nachdem das Schwungrad von der Motorwelle abmontiert wurde.
- oberen Teil des Gehäuses mit Wasser füllen;
- durch das Entlüftungsrohr mit Druckluft Gehäuse ausblasen (mit geringem Druck, um das Verstellen der Ölabdichtung zu vermeiden), Dichtungsring mit zwei Fingern festhalten;
- sollte das Gehäuse porös sein, so müssen Blasen aufsteigen. In diesem Fall poröse Stellen mit Kitt Cod. 00 01 02 00 "DEVCON F" kitten.

### POMPE DE REFOULEMENT D'HUILE

#### Vérifications et contrôles

En cas de défauts dûs à la pompe, vérifier: la hauteur des engrenages qui doit être comprise entre 15,973 et 16,000 mm; et celle des logements du groupe pompe qui doit être entre 16,032 et 16,075 mm.

Dans le cas contraire, remplacer les pièces en question.

### ÖLDRUCKPUMPE

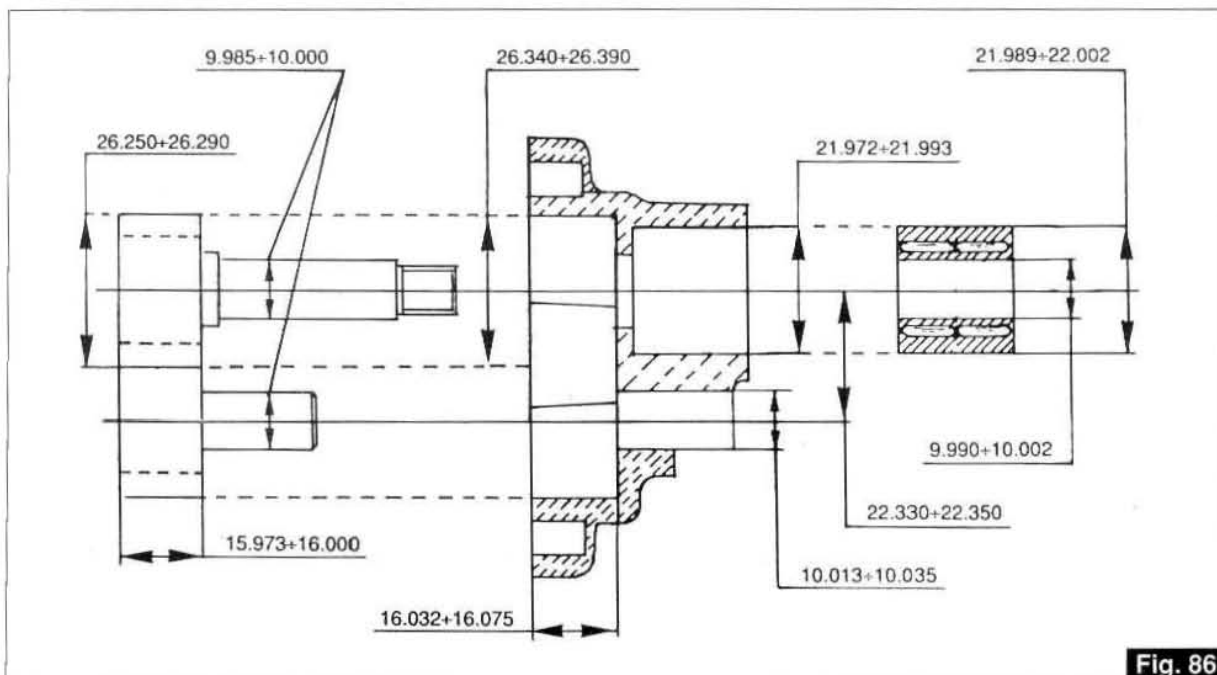
#### Prüfungen und Kontrollen

Sollten durch die Pumpe bedingte Defekte auftreten, ist folgendes zu überprüfen:

Liegt die Höhe der Zahnräder zwischen 15,973 und 16,000 mm.

Liegt die Höhe der Sitze auf dem Pumpengehäuse zwischen 16,032 und 16,075 mm.

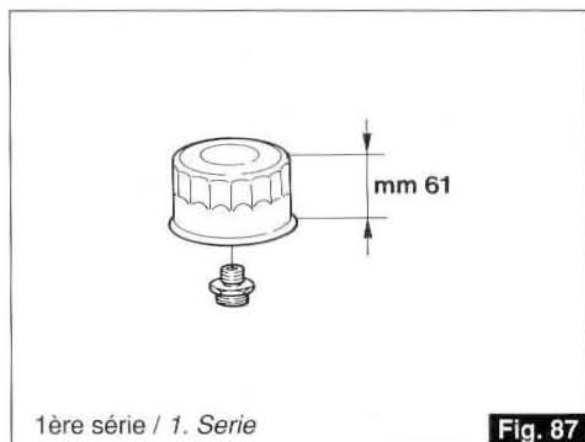
Liegen die genannten Teile nicht innerhalb dieser Werte, müssen sie ausgetauscht werden.



## FILTRE A CARTOUCHE

On a commencé à produire un nouveau filtre d'huile à cartouche différent du précédent en ce qui concerne la hauteur totale et le raccord de fixation situé dans la cuvette-carter à huile.

**NOTA:** toute la production du modèle Sport 1100 est équipée de filtre à huile 2e série.



**N.B.:** Le nouveau filtre cod.30 15 30 00 et le nouveau raccord cod. 30 00 38 00 peuvent être montés sur toutes les motocyclettes de la série V850-V1000-V1100 qui prévoient une bride entre le bâti et la cuvette-carter à huile.

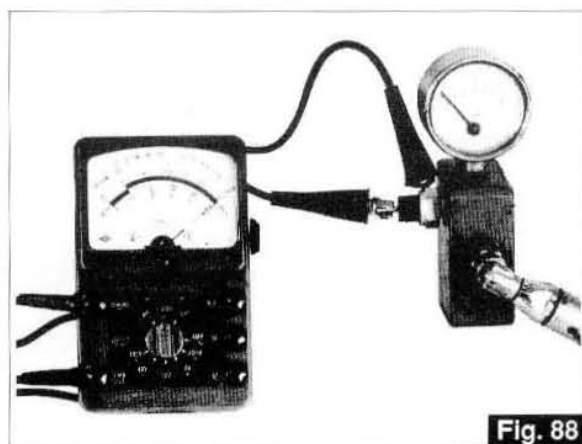
## MANOCONTACT DE PRESSION D'HUILE

Le manocontact est monté sur le bloc-moteur et est relié à une lampe témoin sur le tableau de bord par des fils électriques; il tient lieu d'indicateur d'insuffisance de pression dans le circuit de lubrification.

La lampe s'allume sur le tableau de bord (moteur en marche) dès que la pression descend en-dessous de la valeur déterminée; arrêtez immédiatement le moteur, recherchez la panne et y remédiez dans les plus brefs délais.

## CONTROLE DU MANOCONTACT DE PRESSION D'HUILE (fig. 88)

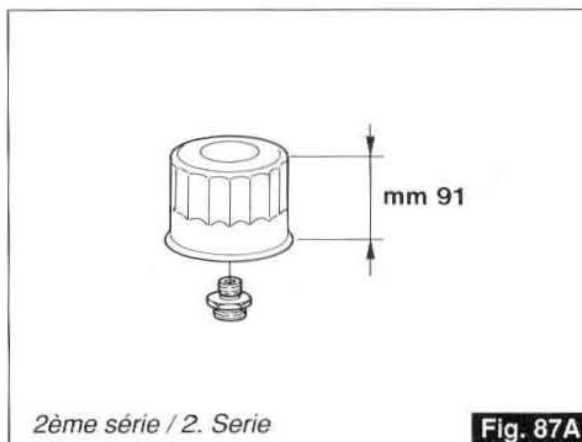
Pour vérifier l'efficacité du manocontact, montez-le sur l'outil code 17 94 97 60 pourvu d'un manomètre; branchez le fil positif (+) du testeur au manocontact et le fil négatif (-) à la masse, après quoi soufflez de l'air comprimé à travers le raccord de l'outil. L'aiguille du testeur doit se déplacer lorsque la pression sur le manomètre indiquera la valeur de  $0,15+0,35 \text{ kg/cm}^2$ .



## WECHSELFILTER

Es wurde ein neuer Öl-Wechselfilter in das Produktionsprogramm eingeführt, der sich durch seine Gesamthöhe und den in der Ölwanne untergebrachten Anschlußstutzen vom Vorgängermodell unterscheidet.

**Anmerkung:** Die gesamte Produktion des Modells Sport 1100 ist mit dem Ölfiter (der 2-ten Serie) ausgestattet.



**N.B.** Der neue Filter Best-Nr. 30 15 30 00 kann zusammen mit dem neuen Anschluß Best-Nr. 30 00 38 00 in allen Motoren der Reihe V850-V1000-V1100, in denen der Flansch zwischen Motorblock und Ölwanne vorgesehen ist, eingebaut werden.

## ÖLDRUCKAUFNEHMER

Dieser ist auf das Motorgehäuse montiert und über Elektrokabel mit der Kontrollampe auf dem Armaturenbrett verbunden; dieser zeigt mangelnden Öldruck im Schmierkreislauf an

Leuchtet die Kontrollampe auf dem Armaturenbrett (während des Betriebs) auf, so zeigt dies an, daß der Öldruck unter den vorgesehenen Minimalwert gesunken ist; in diesem Fall sollte das Fahrzeug unverzüglich abgestellt und überprüft werden, welche Ursache zu diesem Druckabfall geführt hat.

## KONTROLLE ÖLDRUCKAUFNEHMER (Abb. 88)

Um die Funktionstüchtigkeit des Aufnehmers zu überprüfen, diesen auf das Zubehör Nr. 17 94 97 60, das mit einem Manometer verbunden ist, montieren; das Pluskabel (+) des Testgerätes an den Aufnehmer anschließen und das Minuskabel (-) an die Erdung anschließen, anschließend Druckluft durch das Verbindungsstück des erwähnten Zubehörs blasen und vergewissern, daß der Zeiger des Testgerätes ausschlägt, sobald der Druck (Manometer kontrollieren) einen Wert von  $0,15+0,35 \text{ kg/qcm}$  erreicht.



### CLAPET DE DECHARGE (fig. 89-90-91)

Contrôlez le tarage du clapet de décharge.

Le clapet de décharge «A» est fixé par des vis au carter d'huile. Il doit être taré pour permettre une pression dans le circuit de refoulement de 3,8÷4,2 Kg/cm<sup>2</sup>.

Pour vérifier le tarage, il faut monter ce clapet sur l'outil code 17 94 97 60 doté d'un manomètre; soufflez de l'air comprimé à travers le raccord de l'outil et contrôlez que le clapet ouvre exactement à la pression déterminée.

Si le clapet ouvre à une pression inférieure, placez sous le ressort une ou plusieurs coupelles de fond «B»; en revanche, si l'ouverture se fait à une pression supérieure, augmentez la quantité des rondelles «C».

### EINSTELLVENTIL MOTORÖLDRUCK (Abb. 89-90-91)

Einstellung des Öldruckventils überprüfen.

Das Öldruckeinstellventil «A» ist an der Ölwanne festgeschraubt. Das Ventil muß eingestellt sein, um einen Druck im Einspritzkreislauf von 3,8÷4,2 kg/qcm zu gewährleisten.

Zur Überprüfung der Einstellung muß dieses Ventil auf das vorgesehene Zubehörteil Kode 17 94 97 60, an das ein Manometer angeschlossen ist, montiert werden; über das Verbindungsstück des Zubehörs Druckluft einströmen lassen und vergewissern, daß sich das Ventil exakt beim vorgeschriebenen Druck öffnet.

Falls das Ventil sich schon bei einem niedrigeren Druck öffnet, legt man unter die Feder eine oder mehrere Bodenscheiben «B», öffnet sie sich bei einem höheren Druck, ist die Anzahl der Unterlegscheiben «C» zu erhöhen.

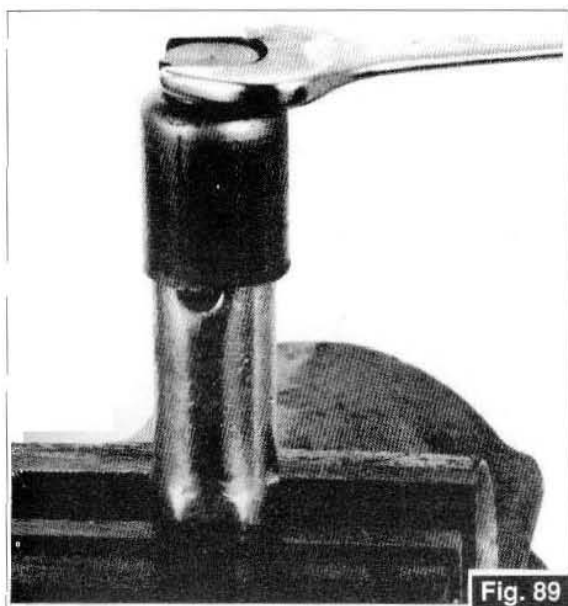


Fig. 89

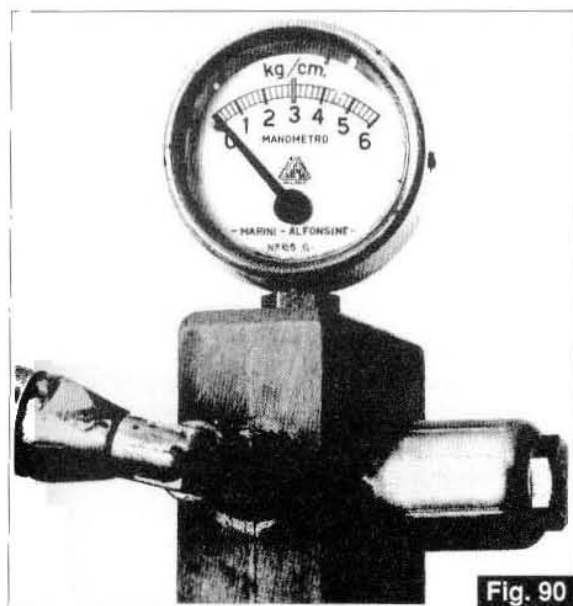


Fig. 90

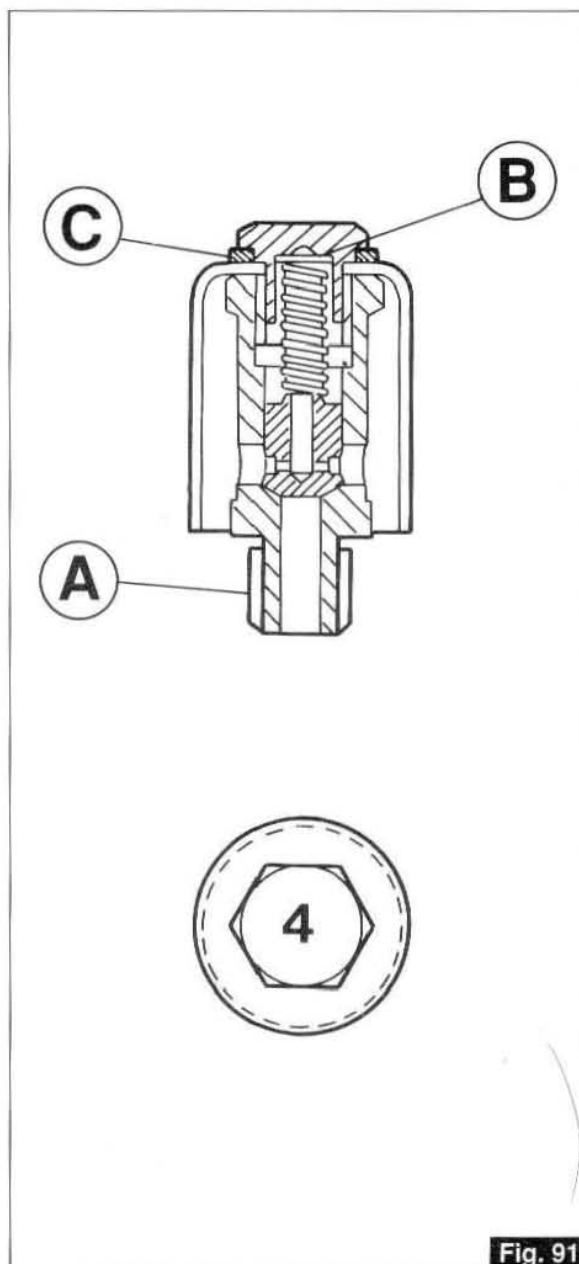


Fig. 91

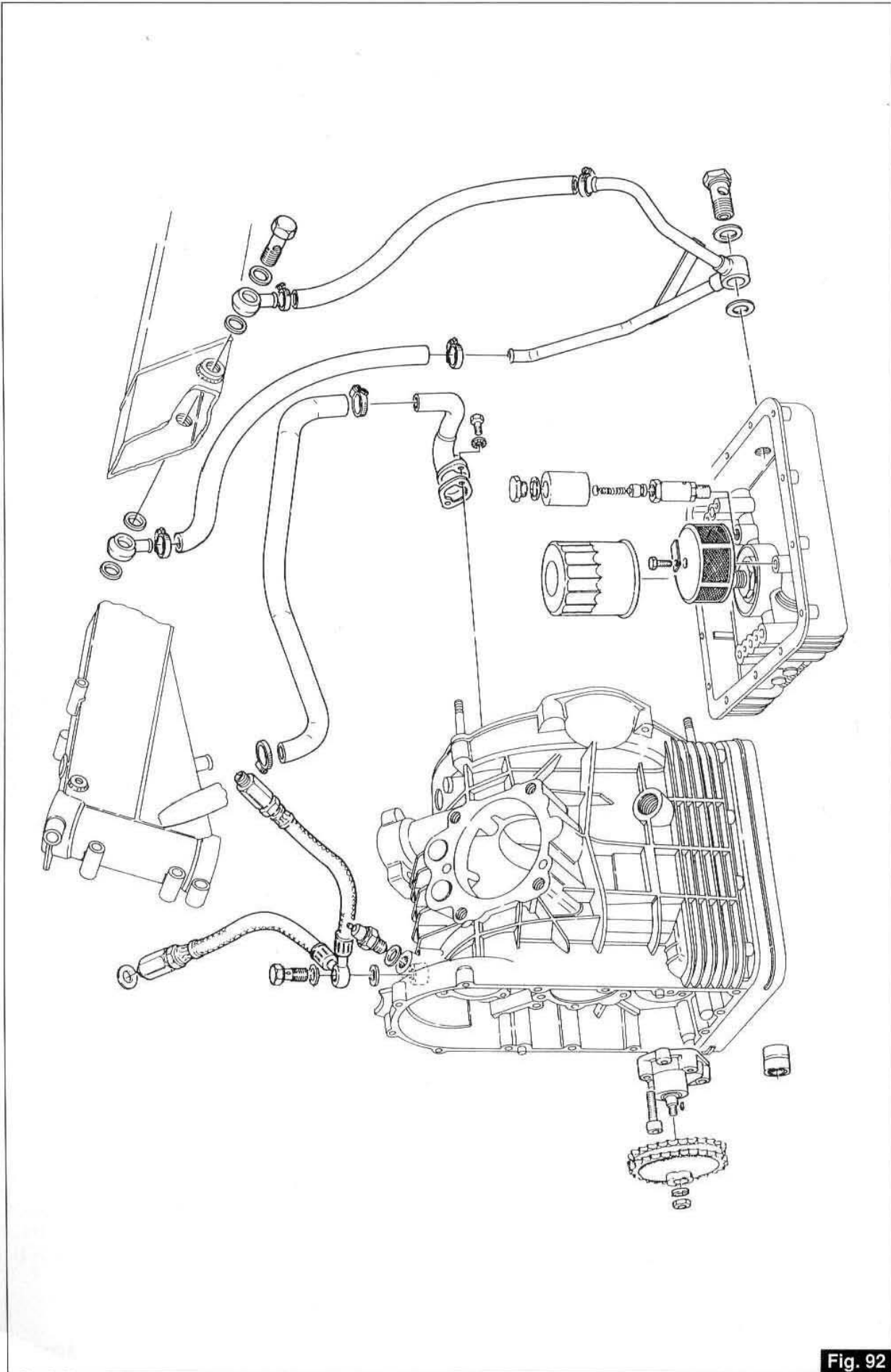


Fig. 92

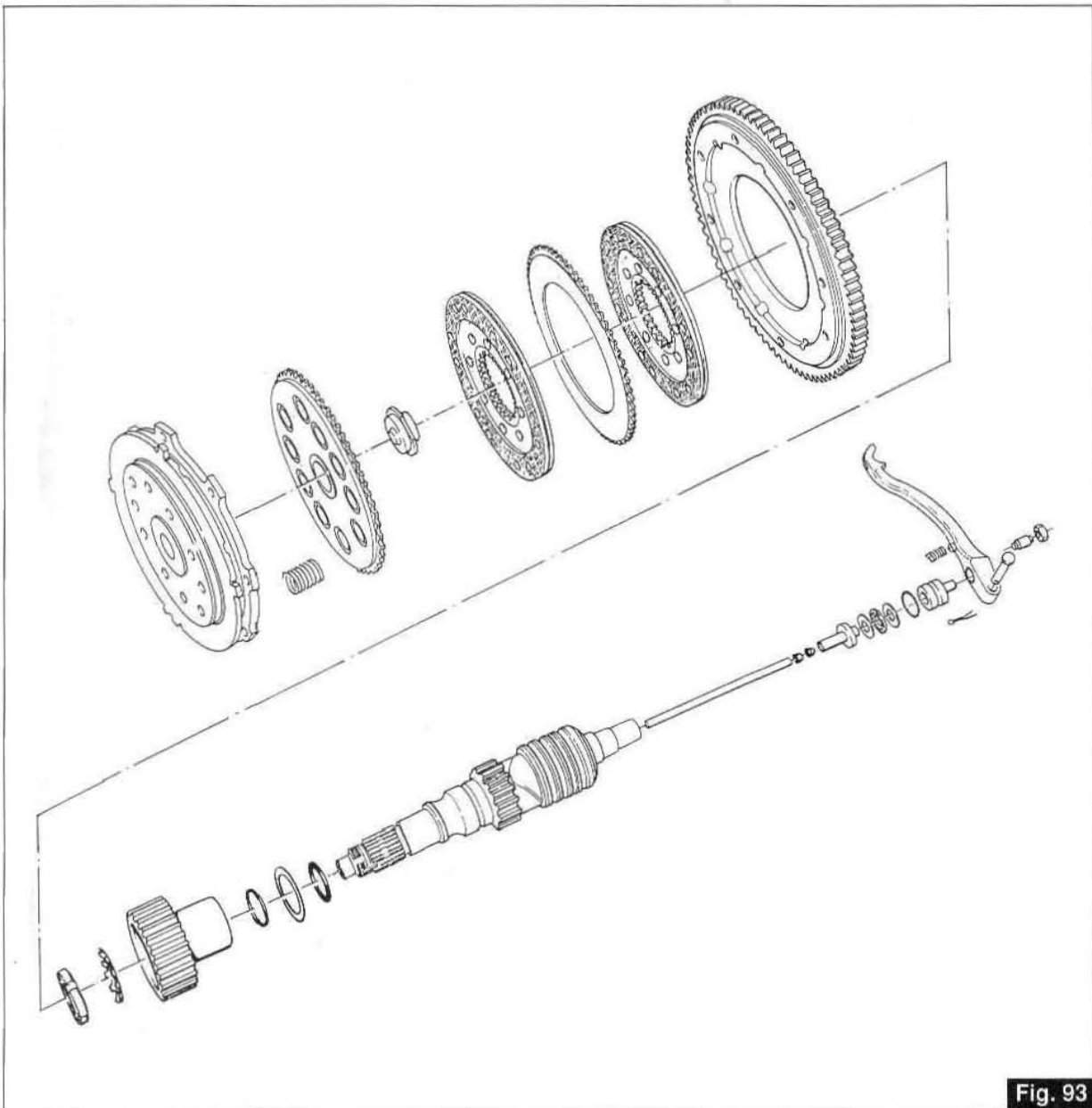


Fig. 93

**Ressorts (fig. 94)**

Contrôlez que les ressorts ne perdent pas de leur élasticité ou soient déformés;  
 les ressorts comprimés à 20 mm doivent fournir une poussée de 21+21,5 kg;  
 les ressorts comprimés à 17 mm doivent fournir une poussée de 28,7+29,7 kg.

**Plateau de pression**

Contrôlez que le plateau ne présente pas d'usure au niveau du trou qui reçoit la cuvette de commande, et que les surfaces d'appui avec le disque d'embrayage soient parfaitement planes.  
 Contrôlez le bon état de la denture à l'intérieur du volant.

**Kupplungsfeder (fig. 94)**

überprüfen, daß die Kupplungsfedern nicht an Elastizität verloren haben oder beschädigt sind;  
 die auf 20 mm komprimierten Federn müssen eine Widerstandskraft von 21+21,5 kg haben;  
 die auf 17 mm komprimierten Federn müssen eine Widerstandskraft von 28,7+29,7 kg haben.

**Federteller**

überprüfen, daß das Bohrloch des Druckpilzes nicht abgenutzt ist und die Kontaktflächen zur Mitnehmerscheibe absolut eben sind.  
 Sicherstellen, daß die Innenverzahnung des Schwungrades vollkommen intakt ist.

### Disques d'embrayage

L'épaisseur du disque neuf est de 8 mm. Notez que l'épaisseur à la limite d'usure est de 7,5 mm. Contrôlez aussi l'état de la denture.

### Disque intermédiaire

Contrôlez que les surfaces d'appui avec les disques d'embrayage soient parfaitement lisses et planes et que la denture extérieure tournant à l'intérieur du volant ne soit pas endommagée. Remplacez-la si ce n'est pas le cas.

### Couronne dentée du volant

Contrôlez que la surface d'appui avec le disque d'embrayage soit parfaitement lisse et plane; contrôlez aussi que la denture qui engrène avec le pignon du démarreur ne présente pas de signe d'usure ou de rupture de dent. Remplacez-la si ce n'est pas le cas.

### Corps interne de l'embrayage

Vérifiez l'absence d'empreintes sur les dents dans les zones de contact avec les disques.

### Mitnehmerscheibe

Die Stärke der neuen Scheibe muß 8 mm betragen. Minimale Stärke der Scheibe bei Abnutzung 7.5 mm. Zustand der Verzahnung überprüfen.

### Zwischenscheibe

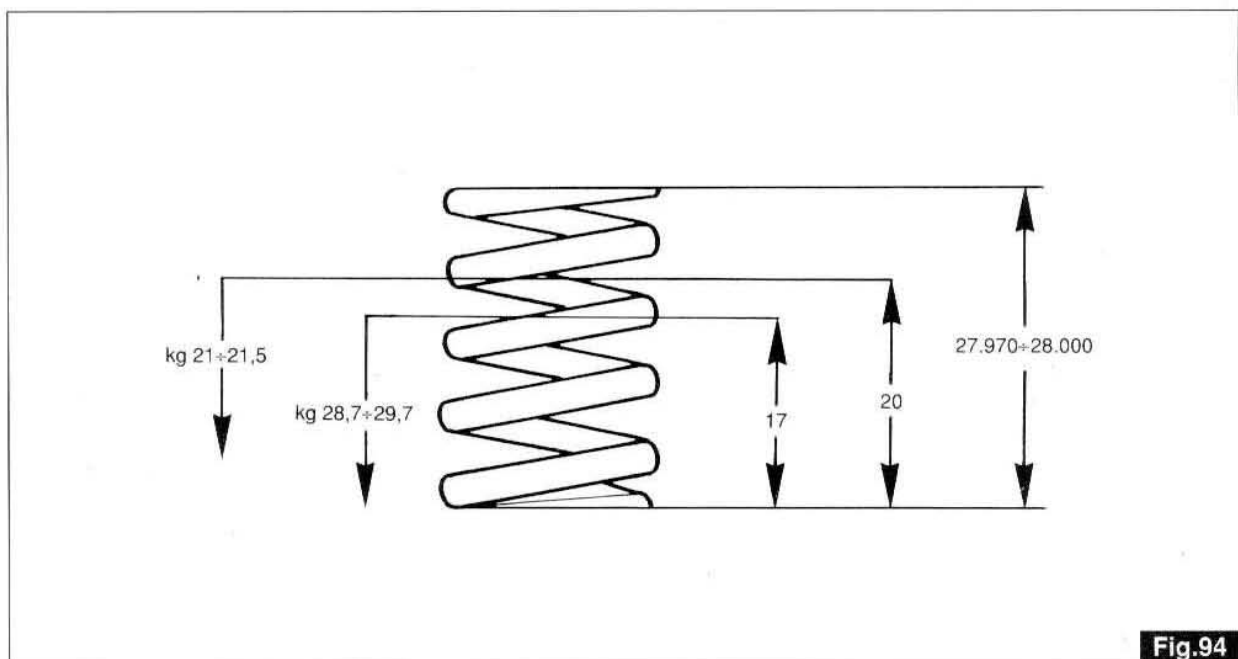
überprüfen, ob die Kontaktflächen mit den Mitnehmerscheiben absolut glatt und eben sind; sicherstellen, daß die Außenverzahnung, die im Inneren des Schwungrades angreift, nicht beschädigt ist, ansonsten Scheibe auswechseln.

### Anlaßzahnkranz

überprüfen, ob die Kontaktfläche mit der Mitnehmerscheibe absolut glatt und eben ist; sicherstellen, daß die Verzahnung, auf der das Antriebsritzel greift, nicht abgeschliffen oder beschädigt ist, andernfalls auswechseln.

### Kupplungskörper

überprüfen, daß die Verzahnung keine Druckstellen an den Kontaktflächen mit den Scheiben aufweist.



## 11 ALIMENTATION

### 11.1 CARBURATEUR

N.2 type Dell'Orto «PHM 40 ND» (à droite) et «PHM 40 NS» (à gauche).

#### Commandes

■ poignée du gaz sur le côté droit du guidon;  
■ manette de commande du starter pour démarrage à **moteur froid** «CHOKE» «E» (fig. 4) sur le côté gauche du guidon.

Position de commande du starter:

«1» Démarrage à **moteur froid**.

«2» Marche.

#### Réglages

Passage	Ø mm 40
Boisseau gaz	60/5
Diffuseur	266 AB
Gicleur principal	152
Gicleur de ralenti	57
Gicleur de démarrage	60
Gicleur de pompe	35
Aiguille	K 18 (3ème cran)
Flotteur	g 8,5
Vis de réglage du ralenti: ouverture 2 tours à 2 tours et 1/2.	

■ La valeur du CO au régime minimal devra être comprise entre 1,5÷3,5%

■ Régime minimum prévu: 1050 à 1150 t/min.

## 11 KRAFTSTOFFVERSORGUNG

### 11.1 VERGASER

2 Vergaser Typ Dell'Orto «PHM 40 ND» (rechts) und «PHM 40 NS» (links)

#### Vergaserantriebe

■ Gasdrehgriff auf der rechten Lenkerseite

■ Hebel zum Anlassen bei **kalttem Motor** «CHOKE» «E» (in Abb. 4) auf der linken Seite des Lenkers.

Stellungen des CHOKE-Hebels:

«1» Anlassen bei **kalttem Motor**.

«2» Fahrstellung.

#### Einstelldaten der Vergasung

Diffusor	Ø 40 mm
Gasschieber	60/5
Zerstäuber	266 AB
Hauptdüse	152
Leerlaufdüse	57
Starterdüse	60
Pumpendüse	35
Nadel	K 18 (3. Rast)
Schwimmer	8,5 g
Einstellschraube des Minimalgemisches: Öffnen mit 2 bis 2 1/2 Umdrehungen.	

■ CO-Wert im Leerlauf soll zwischen 1.5÷3.5% liegen.

■ Vorschriftsmäßige Leerlauf-Drehzahl: 1050 bis 1150 U/.

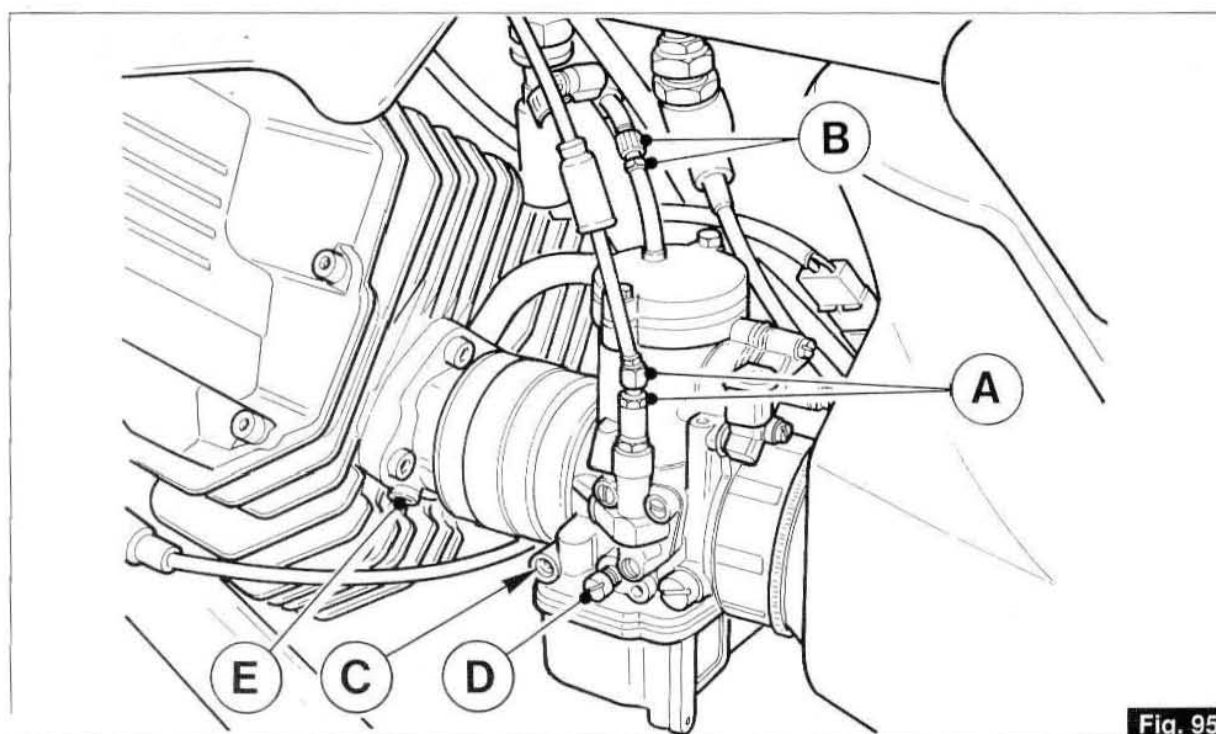


Fig. 95

## Contrôle

Veillez à ce que les emboîtements et le pointeau conique ne soient pas usés, que la soupape à papillon ne soit pas abîmée, que le flotteur ne soit pas percé et que les bague et joints d'étanchéité soient en parfait état, autrement remplacez-les. En ce qui concerne les trous des gicleurs, il est absolument déconseillé d'utiliser des fils d'acier pour leur nettoyage, puisque ils pourraient altérer la carburation; pour cette opération on préconise d'adopter des fils en Nylon ou laiton.

## 11.2 CONTROLE CARBURATION AVEC DEPRESSIOMETRE (fig. 95)

Branchez le tubes d'un dépressiomètre à deux colonnes de mercure aux raccords des trous «E» spécialement réalisés sur le collecteurs d'admission.

Contrôlez que entre les extrémités des flexibles de commande du gaz et starter et les vis de réglage correspondantes «B» et «A» il y ait quelques millimètres de jeu.

Démarrez le moteur et portez-le en température de fonctionnement.

Agissez sur la vis «D» de réglage ouverture papillon de l'un ou de l'autre carburateur jusqu'à niveler parfaitement la hauteur des deux colonnes de mercure, en obtenant ainsi un régime de ralenti de 1050÷1150 trs/mn.

Agissez ensuite sur les vis de réglage mélange «C»: la rotation de ces vis entraîne une variation du nombre des tours du moteur; il faut donc trouver le point de fonctionnement optimal de chaque cylindre. Si besoin est, agissez à nouveau sur les vis «D» afin de rétablir le régime de ralenti comme indiqué ci-dessus (1050÷1150 tours/minute).

Réglez la synchronisation de l'ouverture des soupapes à papillon pour les deux carburateurs comme indiqué ci-après:

- accélérez doucement et progressivement et vérifiez qu'à chaque régime intermédiaire, la hauteur des deux colonnes de mercure du dépressiomètre ne présente pas des différences importantes; autrement agissez sur les régleurs des flexibles commande soupape à papillon (gaz) «B», jusqu'à obtenir une bonne synchronisation.

Retirez les raccords et montez à nouveau les vis de fermeture des trous sur les collecteurs d'admission.

## Kontrolle

*Kontrollieren, ob die Sitze und die Kegelnadel nicht etwa verbraucht sind, daß das Gasventil nicht beschädigt ist, ob der Schwimmer auch nicht durchlöchert ist und daß die Dichtungsringe und die Dichtungen sich in einem optimalen Zustand befinden, ist dies nicht der Fall, sind sie auszutauschen. Was die Bohrungen der Einspritzdüsen betrifft, wird absolut davon abgeraten, zu deren Säuberung Stahl-drähte zu verwenden, da diese die Verbrennung verändern könnten; wir empfehlen deshalb eine Reinigung dieser Düsen mittels Nylon- oder Messing-fäden.*

## 11.2 KONTROLLE DER VERBRENNUNG MITTELS UNTERDRUCKMESSER (Abb.95)

*Die Leitungen eines Unterdruckmessers mit doppelter Quecksilbersäule an die an den Bohrungen «E» angebrachten Anschlüsse, die extra dafür an den Ansaugkrümmern angebracht wurden, anschließen. Kontrollieren, daß zwischen den Endstücken der flexiblen Übertragungen der Gassteuerung und des Starters und den entsprechenden Einstellschrauben «B» und «A» einige mm Spiel vorhanden ist.*

*Den Motor anlassen und auf Betriebstemperatur bringen.*

*An der Einstellschraube «D» für die Drosselklappenöffnung eines oder des anderen Vergasers drehen, bis man die Höhe der beiden Quecksilbersäulen genau untereinander ausgeglichen hat und dabei auf eine Drehzahl von 1050÷1150 Upm. bringen.*

*Dann an der Mischschraube «C» drehen: die Umdrehung dieser Schrauben führt zu einer Änderung der Motorumdrehungszahl; es muß hier dann der geeignetste Punkt für die beste Leistung jedes einzelnen Zylinders gefunden werden.*

*Falls notwendig, erneut auf die Schrauben «D» einwirken und so die Mindestumdrehungszahl, so wie oben angegeben, rückstellen (1050÷1150 Upm.).*

*Die Synchronisierung der Gasventilöffnung beider Vergaser, so wie angegeben, einstellen:*

- *sanft und stufenweise beschleunigen, dabei überprüfen, daß bei allen Zwischendrehzahlen die Höhen der Quecksilbersäulen des Druckmessers keine ausschlaggebenden Differenzen festzustellen sind, ist dies der Fall, ist an den Einstellschrauben der flexiblen Gasventilsteuerungen «B» solange zu drehen, bis man eine gute Synchronisierung erhält.*

*Die Anschlüsse abnehmen und die Verschluss-schrauben der Bohrungen auf den Ansaugkrümmern erneut einschrauben.*

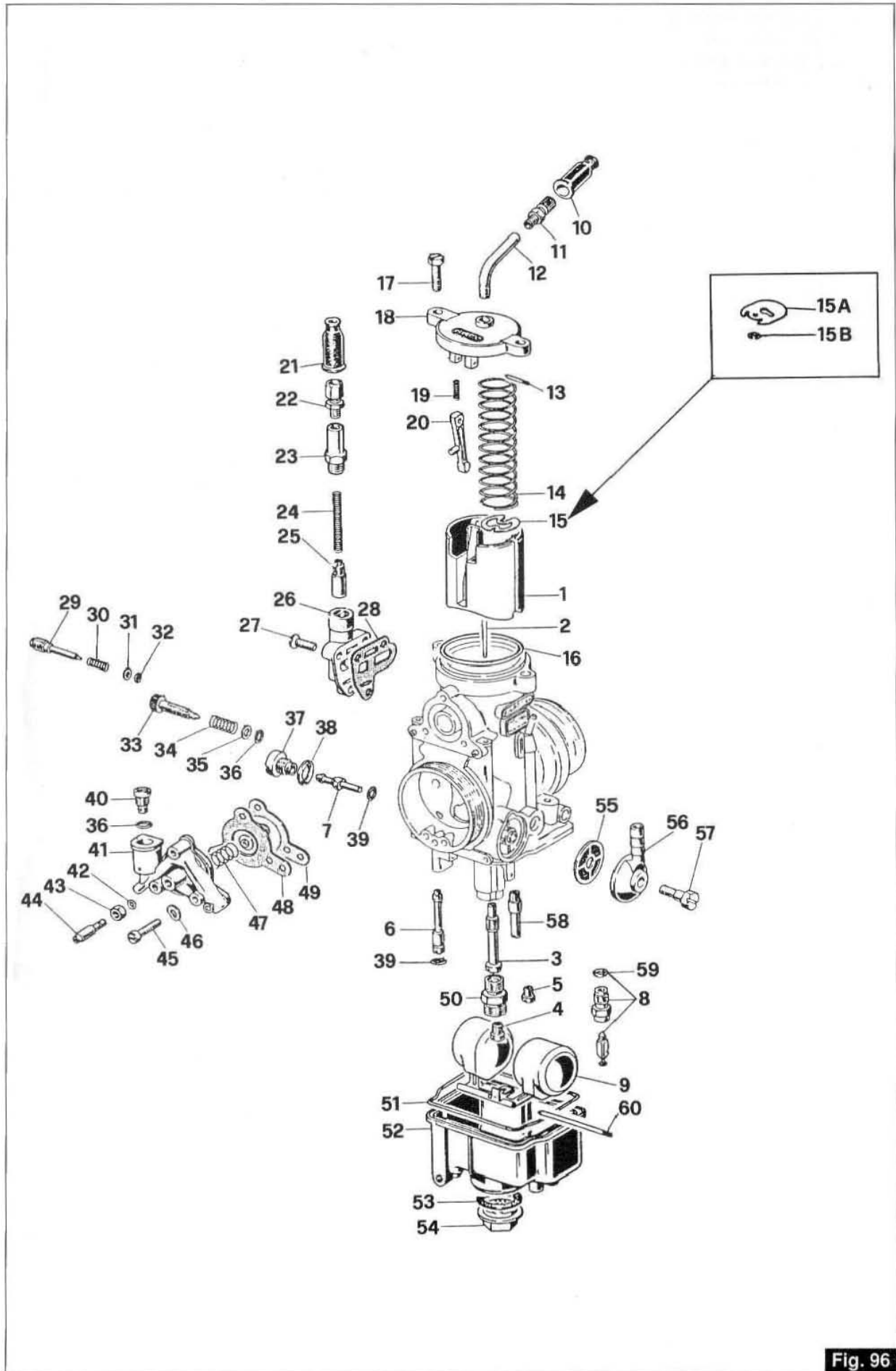


Fig. 96

POS.	DESIGNATION	BENENNUNG
	<b>PARTIES AVEC REGLAGE</b>	<b>EINZUSTELLENDEN TEILE</b>
1	Soupape à papillon	Gasventil
2	Pointeau conique	Kegelnadel
3	Pulvérisateur	Zerstäuber
4	Gicleur de marche	Maximaldüse
5	Gicleur de ralenti	Minimaldüse
6	Gicleur de démarrage	Anlaßdüse
7	Gicleur de pompe	Pumpendüse
8	Soupape à aiguille	Nadelventil
9	Flotteur	Schwimmer
	<b>PARTIES SANS REGLAGE</b>	<b>NICHT EINZUSTELLENDEN TEILE</b>
10	Chapeau creux de gaz	Gaskabelkappe
11	Vis tendeuse de câble	Drahtspannschraube
12	Tube déviateur	Ableiterröhrchen
13	Axe levier de commande pompe	Zapfen für Hebel der Pumpensteuerung
14	Ressort de rappel soupape à papillon	Rückholfeder für Gasventil
15	Verrouillage pointeau conique	Klammer der Kegelnadel
15A	Plaque d'arrêt verrouillage pointeau conique (Etats-Unis)	Halteplatte für Kegelnadelklammer (USA)
15B	Verrouillage pointeau conique (Etats-Unis)	Klammer der Kegelnadel (USA)
16	Joint couvercle chambre de mélange	Deckeldichtung der Mischungskammer
17	Vis de fixation couvercle chambre de mélange	Befestigungsschraube für Deckel der Mischungskammer
18	Couvercle chambre de mélange	Mischungskammerdeckel
19	Ressort de rappel levier comm.de pompe	Rückholfeder des Pumpensteuerhebels
20	Levier de commande membrane pompe	Steuerhebel für Pumpenmembrane
21	Chapeau creux de démarrage	Anlaßkabelkappe
22	Vis tendeuse de câble	Drahtspannschraube
23	Bouchon dispositif de démarrage	Verschuß für Anlaßvorrichtung
24	Ressort de rappel soupape de démarrage	Rückholfeder für Anlaßventil
25	Soupape de démarrage	Anlaßventil
26	Corps dispositif de démarrage	Anlaßvorrichtungskörper
27	Vis de fixation corps dispositif de démarrage	Befestigungsschraube für Anlaßvorrichtungskörper
28	Joint corps dispositif de démarrage	Dichtung für Anlaßkörper
29	Vis de réglage mélange ralenti	Einstellschraube für Minimumgemisch
30	Ressort vis de réglage mélange ralenti	Feder für Einstellschraube des Minimumgemischs
31	Rondelle plate	Flache Unterlegscheibe
32	Joint vis de régl. mélange ralenti	Dichtung für Einstellschraube des Minimumgemischs
33	Vis de régl. soupape papillon	Gasventileinstellschraube
34	Ressort vis de réglage soupape papillon	Feder für Gaseinstellschraube
35	Rondelle plate	Flache Unterlegscheibe
36	Joint vis de régl. soupape papillon	Dichtung der Gasventileinstellschraube
37	Porte-gicleur pompe	Pumpendüsenhalterung
38	Joint de porte-gicleur pompe	Dichtung der Pumpendüsenhalterung
39	Joint gicleur pompe et gicleur démarrage	Dichtung der Pumpen- und der Anlaßdüse
40	Soupape de refoulement	Zufuhrventil
41	Couvercle pompe	Pumpendeckel
42	Joint de vis de régl. membrane pompe	Dichtung der Einstellschraube für das Pumpenmembran
43	Ecrou de fixation vis de régl. membrane	Klemmutter für Membraneinstellschraube
44	Vis de régl. membrane pompe.	Einstellschraube der Membranpumpe
45	Vis de fixation couvercle pompe	Befestigungsschraube des Pumpendeckels
46	Rondelle fendue	Elastikscheibe
47	Ressort membrane pompe	Feder des Pumpenmembrans
48	Membrane pompe	Pumpenmembran
49	Joint membrane pompe	Dichtung des Pumpenmembrans
50	Porte-gicleur de marche	Maximaldüsenhalterung
51	Joint de bac	Schwimmergehäusedichtung
52	Bac	Schwimmergehäuse
53	Joint bouchon fixation bac	Dichtung für Befestigungsverschluß des Schwimmergehäuses
54	Bouchon de fixation bac	Befestigungsverschluß des Schwimmergehäuses
55	Filtre à essence	Benzinfilter
56	Pipette de raccord tube à essence	Pipette des Benzinschlauchanschlusses
57	Vis fixation pipette	Befestigungsschraube für Pipette
58	Soupape d'admission	Ansaugventil
59	Joint de soupape à aiguille	Dichtung des Nadelventils
60	Axe flotteur	Schwimmerbolzen



#### 11.4 REMPLACEMENT DU FILTRE À AIR (fig. 97 et 98)

Tous les 5000 km, contrôler le filtre à air et le nettoyer éventuellement avec de l'air comprimé. Tous les 10000 km, le filtre doit être remplacé.

Ce filtre est monté dans un boîtier au-dessus du groupe moteur; pour y arriver il faut enlever la selle du pilote (voir paragraphe «Démontage de la selle du pilote» à la page 14) et le réservoir à carburant.

Pour démonter le réservoir, procéder de la façon suivante:

- détacher les connexions électriques des électrovannes et de l'indicateur de réserve carburant;
- détacher les tuyaux de carburant des électrovannes;
- dévisser la vis «B» et «C» des deux côtés.

**NOTA:** Lors du remontage, faire attention à ne pas intervertir les branchements d'alimentation de l'électrovanne carburant et de l'indicateur de niveau essence placés sur le côté gauche du réservoir.

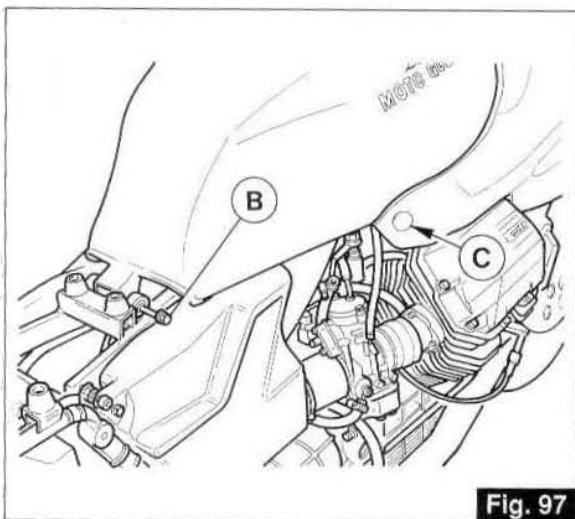


Fig. 97

#### 11.4 AUSWECHSELUNG DES LUFTFILTERS (Abb. 97 und 98)

Alle 5000 Km ist Zustand des Luftfilters zu prüfen und eventuell mit Druckluft auszublasen; alle 10.000 Km ist der Austausch vorgesehen.

Dieser Filter befindet sich in einem speziellen Gehäuse über der Motorgruppe. Zugriff durch Entfernen des Sattels (siehe Abschnitt «Entfernen des Fahrersitzes auf Seite 14) sowie des Kraftstofftanks.

Zur Entfernung des Kraftstofftanks muß man wie folgt vorgehen:

- die elektrischen Verbindungen der Magnetventile sowie der Kraftstoffreserveanzeige unterbrechen;
- die Kraftstoffleitungen von den Magnetventilen herausziehen;
- die Schraube «B» sowie die Schrauben «C» an beiden Seiten lösen.

**Anmerkung:** Bei der Wiedermontage ist darauf zu achten, daß die Versorgungsanschlüsse des Elektroventils des Vergasers und der Benzinpegelanzeige, die sich auf der linken Seite des Tanks befinden, nicht untereinander verwechselt werden.

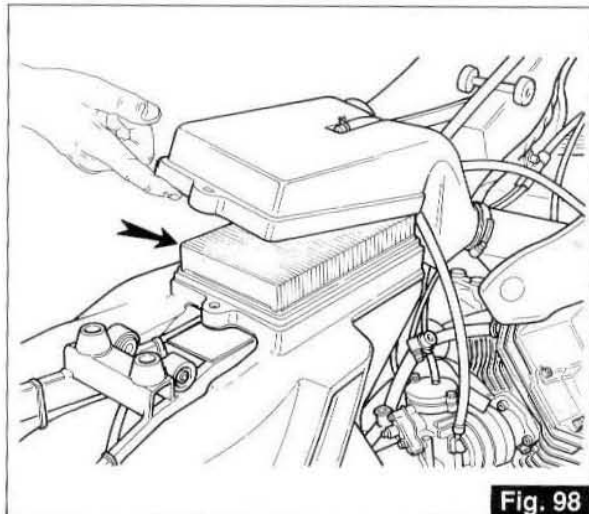


Fig. 98

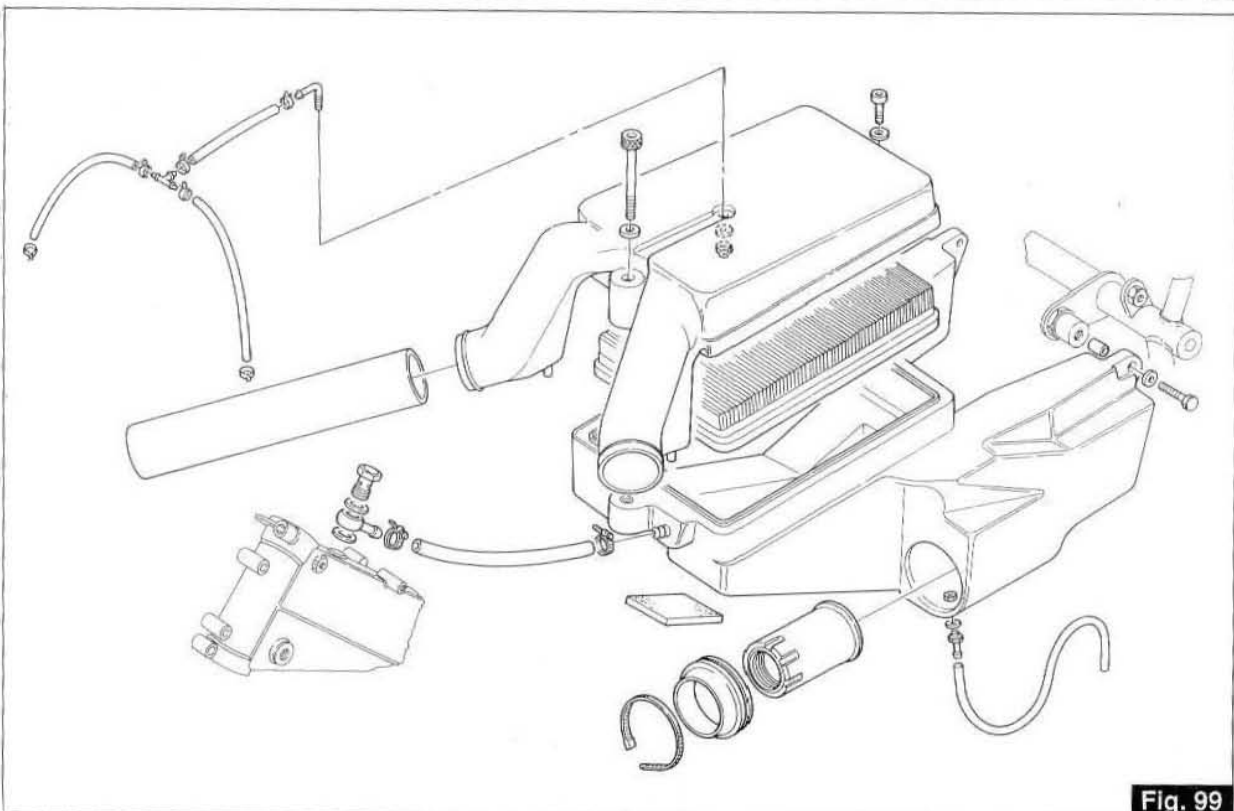


Fig. 99

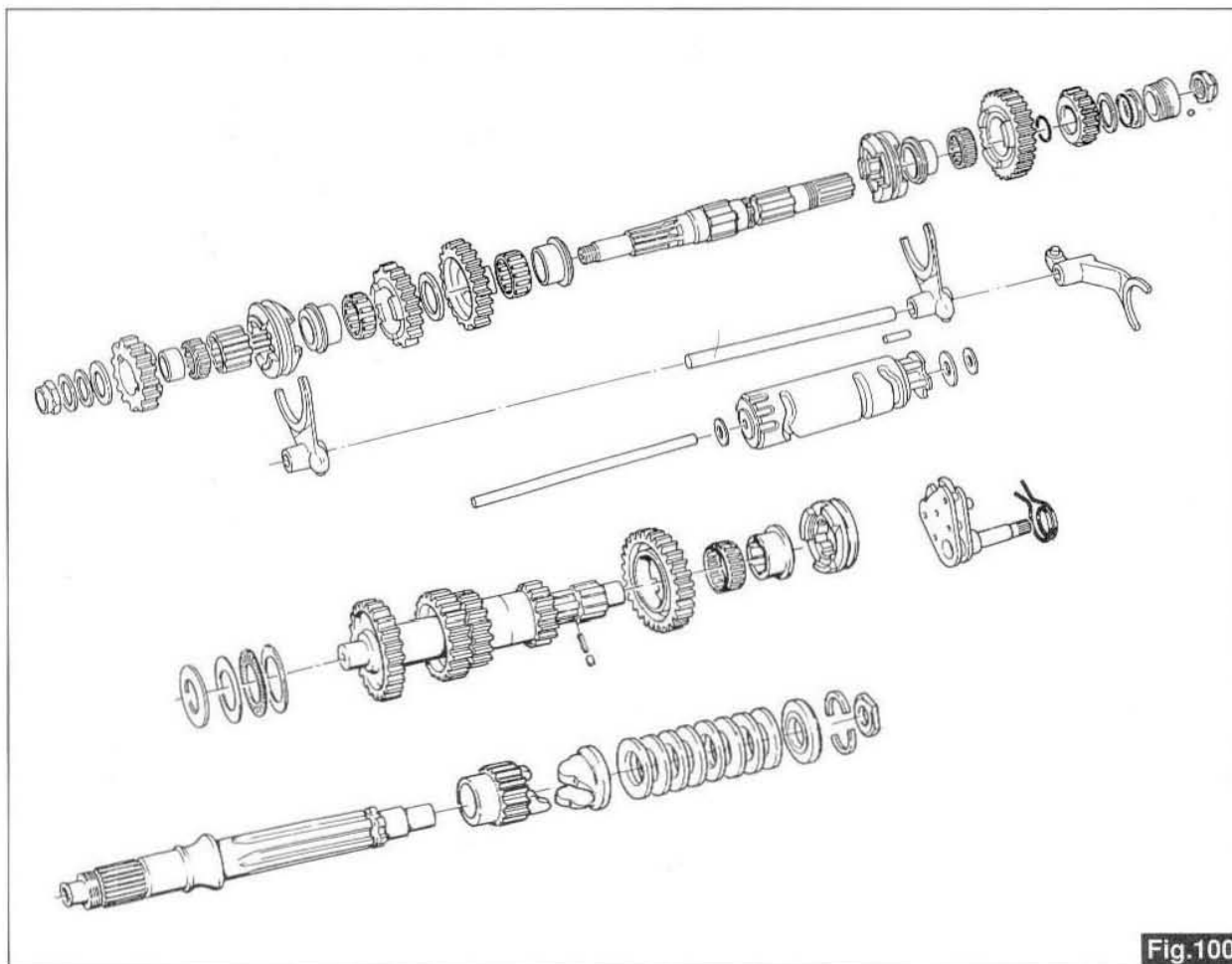


Fig.100

Rapport moteur-boîte de vitesses 1:1,3529 (Z=17/23).

#### Boîte de vitesses

A cinq rapports par engrenages à denture droite en prise constante à enclenchement frontal. Flector incorporé. Commande par levier à pédale située sur le côté gauche de la moto.

#### Rapports de la boîte de vitesses:

1<sup>re</sup> vitesse = 1:1,8125 (Z=16/29)  
 2<sup>e</sup> vitesse = 1:1,2500 (Z=20/25)  
 3<sup>e</sup> vitesse = 1:1 (Z=23/23)  
 4<sup>e</sup> vitesse = 1:0,8333 (Z=24/20)  
 5<sup>e</sup> vitesse = 1:0,7308 (Z=26/19)

Verhältnis Motor-Getriebe 1:1,3529 (Z=17/23).

#### Getriebe

Fünf-Gang-Schaltgetriebe mit Geradverzahnung mit Klauenkupplung. Integrierte elastische Kupplung. Steuerung über Pedal auf der linken Fahrzeugseite.

#### übersetzung:

1. Gang = 1:1,8125 (Z=16/29)  
 2. Gang = 1:1,2500 (Z=20/25)  
 3. Gang = 1:1 (Z=23/23)  
 4. Gang = 1:0,8333 (Z=24/20)  
 5. Gang = 1:0,7308 (Z=26/19)

## 12.1 LUBRIFICATION DE LA BOITE DE VITESSES (fig.101)

### Contrôle du niveau d'huile

Tous les 5.000 km, contrôlez que l'huile affleure l'orifice du bouchon de niveau «B».

Si l'huile est au-dessous du niveau prescrit, réajustez-le avec un lubrifiant de la qualité et de la gradation préconisées.

### Vidange de la boîte de vitesses

Tous les 10.000 km environ renouvelez l'huile. La vidange doit s'effectuer à chaud, car l'huile brassée s'écoule plus facilement.

Attendez toujours que l'huile s'écoule jusqu'à la dernière goutte.

«A» Bouchon de remplissage.

«B» Bouchon de niveau.

«C» Bouchon de vidange.

Quantité nécessaire: 0,750 litre d'huile «Agip Rotra MP SAE 80W/90».

## 12.1 GETRIEBESCHMIERUNG (Abb.101)

### Ölstandkontrolle

Alle 5000 km überprüfen, daß das Öl die Öffnung der Ölstandschaube «B» schmiert.

Sollte das Öl den vorgeschriebenen Pegel nicht erreichen, Öl von der angegebenen Qualität und Grad nachfüllen.

### Ölwechsel

Circa alle 10.000 km Getriebeöl wechseln. Der Ölwechsel muß bei betriebswarmem Motor durchgeführt werden, da das Öl dann flüssig ist und leicht ausgewechselt werden kann.

Bevor das Öl gewechselt wird, darauf achten, daß das Restöl vollständig aus dem Getriebegehäuse geleert wird.

«A» Einfüllschraube.

«B» Ölstandschaube.

«C» Ablassschraube.

Erforderliche Menge: 0,750 Liter Öl «Agip Rotra MP SAE 80W/90».

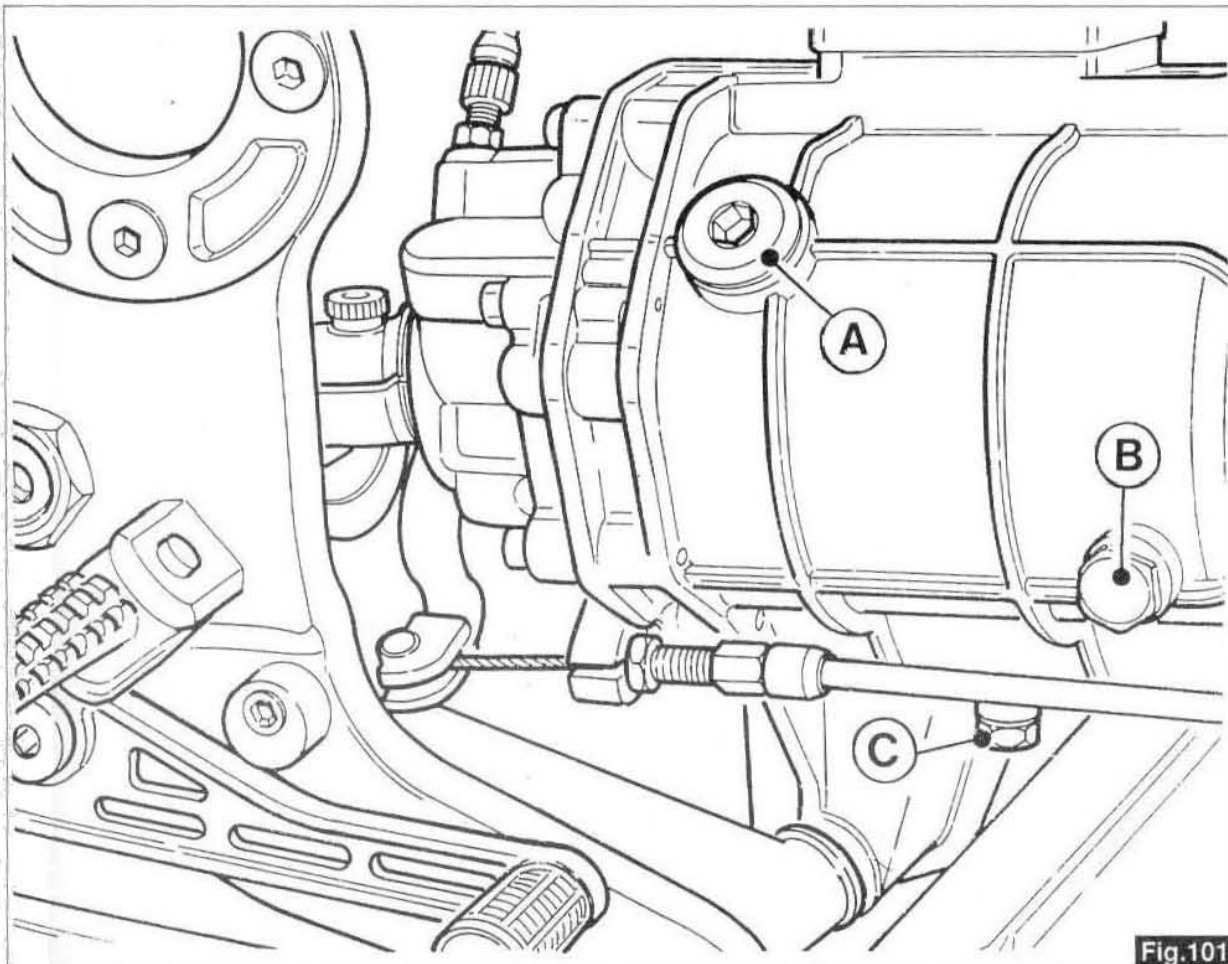


Fig.101

## 12.2 DEPOSE

Pour la dépose de la boîte de vitesses et des éléments constitutifs, procédez comme suit:  
bloquez à l'étau l'outil de support de la boîte de vitesses «A» code 14 92 96 00 et placez-y celle-ci dessus.

Pour pouvoir effectuer facilement la dépose, il vaut mieux mettre la boîte de vitesses au point mort à l'aide de l'outil «B» code 14 92 87 00.

## 12.2 GETRIEBE AUSBAUEN

Zubehör Getriebehalterung «A» Cod. 14 92 96 00 im Schraubstock feststellen und das komplette Getriebe auf die Halterung montieren.

Um das Zerlegen des Getriebes zu erleichtern empfiehlt es sich, den Leerlauf einzulegen; hierfür Zubehör «B» Cod. 14 92 87 00 verwenden.

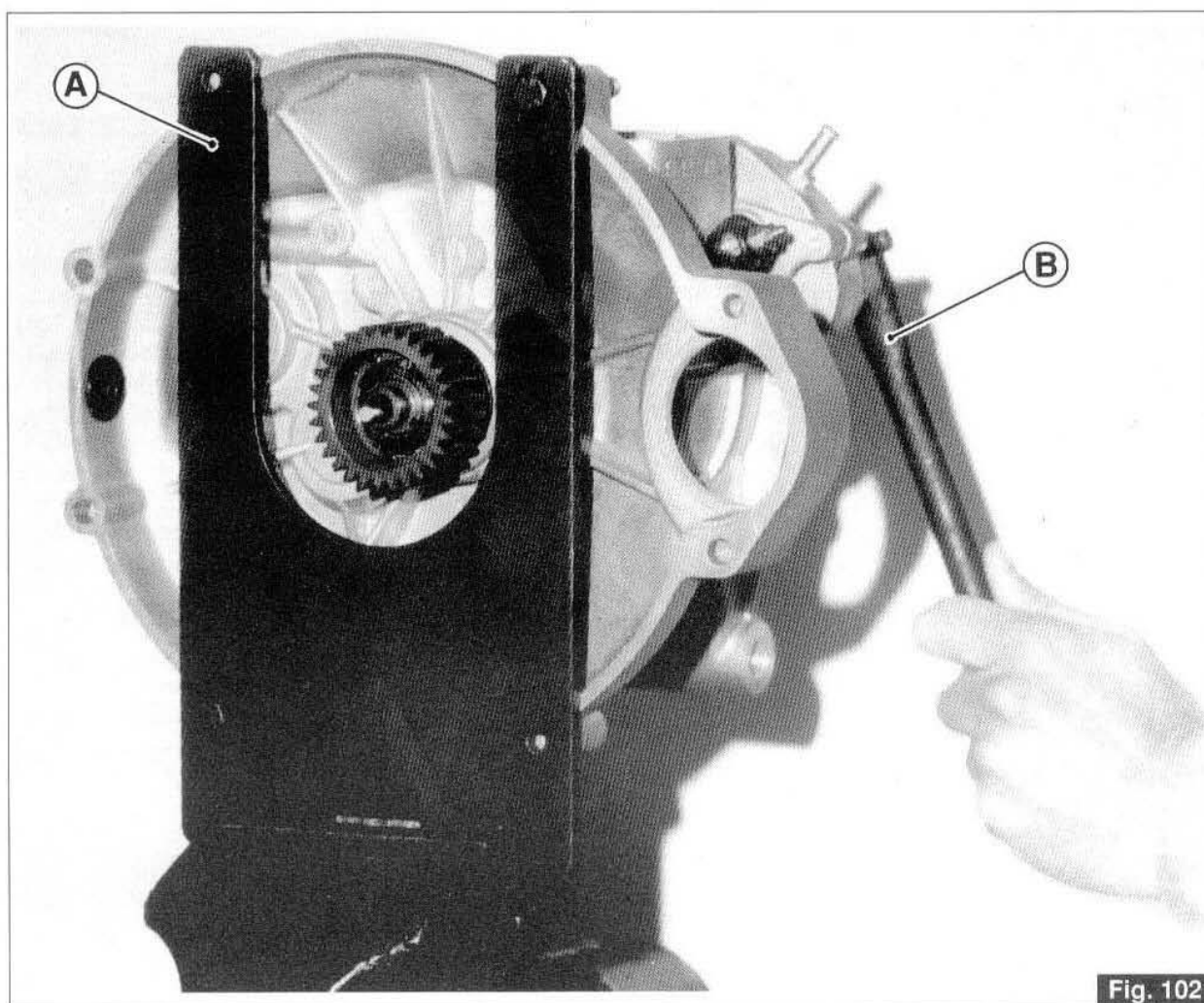


Fig. 102

Dévissez l'écrou de blocage de l'arbre secondaire au moyen des clés appropriées «A» code 12 90 71 00 et «B» code 14 90 54 00.

Feststellmutter der Abtriebswelle mit den vorgesehenen Schlüsseln «A» Cod. 12 90 71 00 und «B» Cod. 14 90 54 00 lockern.

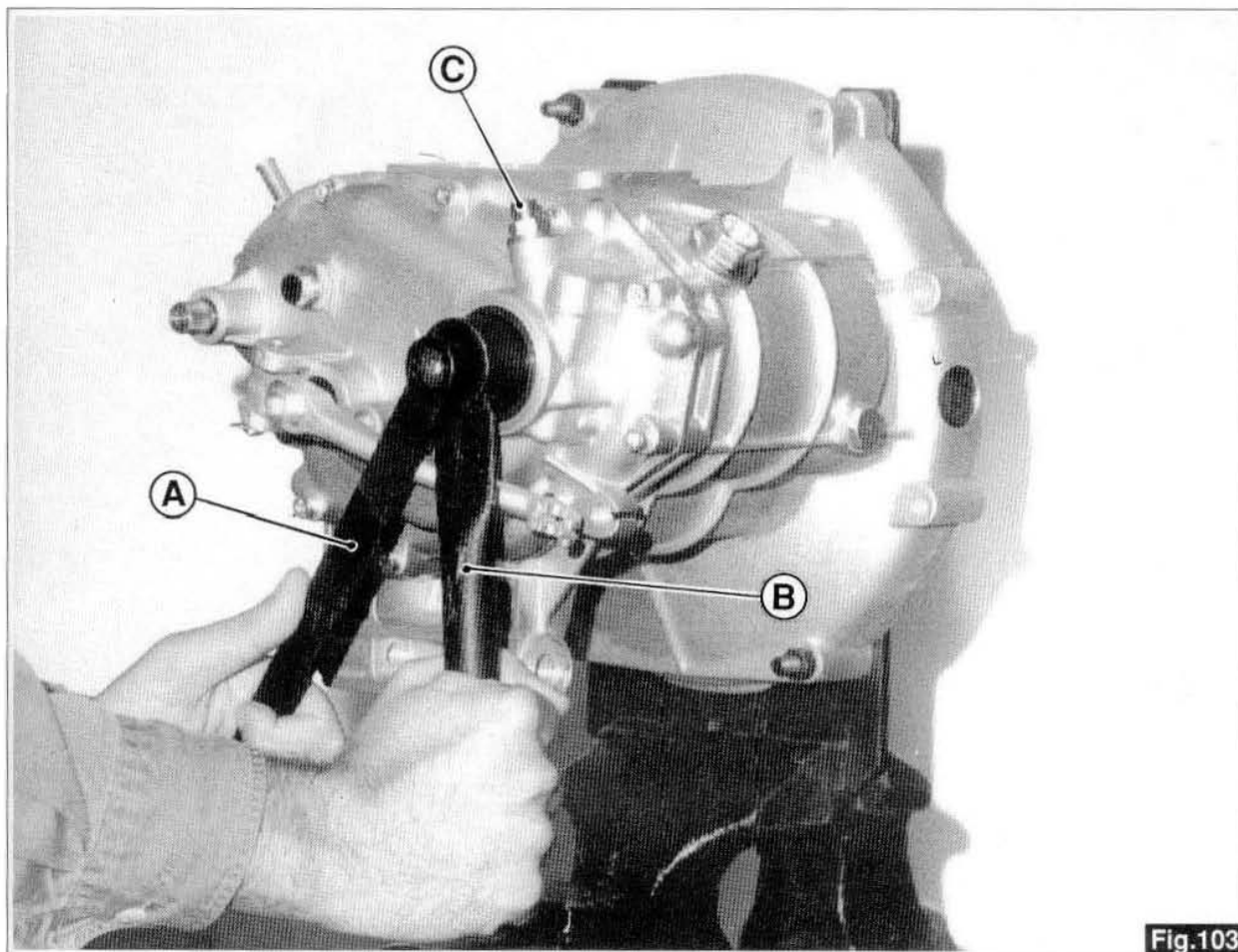


Fig.103

Dévissez le support de la vis de commande du compteur de vitesse «C» et retirez de l'arbre secondaire le pignon de commande du compteur de vitesse et sa bille de verrouillage.

Halterung der Kilometerzählerantriebswelle «C» abschrauben und von der Steuerwelle den Zahnradantrieb des Kilometerzählers mit der Arretierkugel abnehmen.

Déposez le corps externe de commande d'embrayage «A» et sa butée, ainsi que le corps interne.

Äußeren Teil der Kupplungswelle «A» mit dem entsprechenden Drucklager und dem Innenteil entfernen.

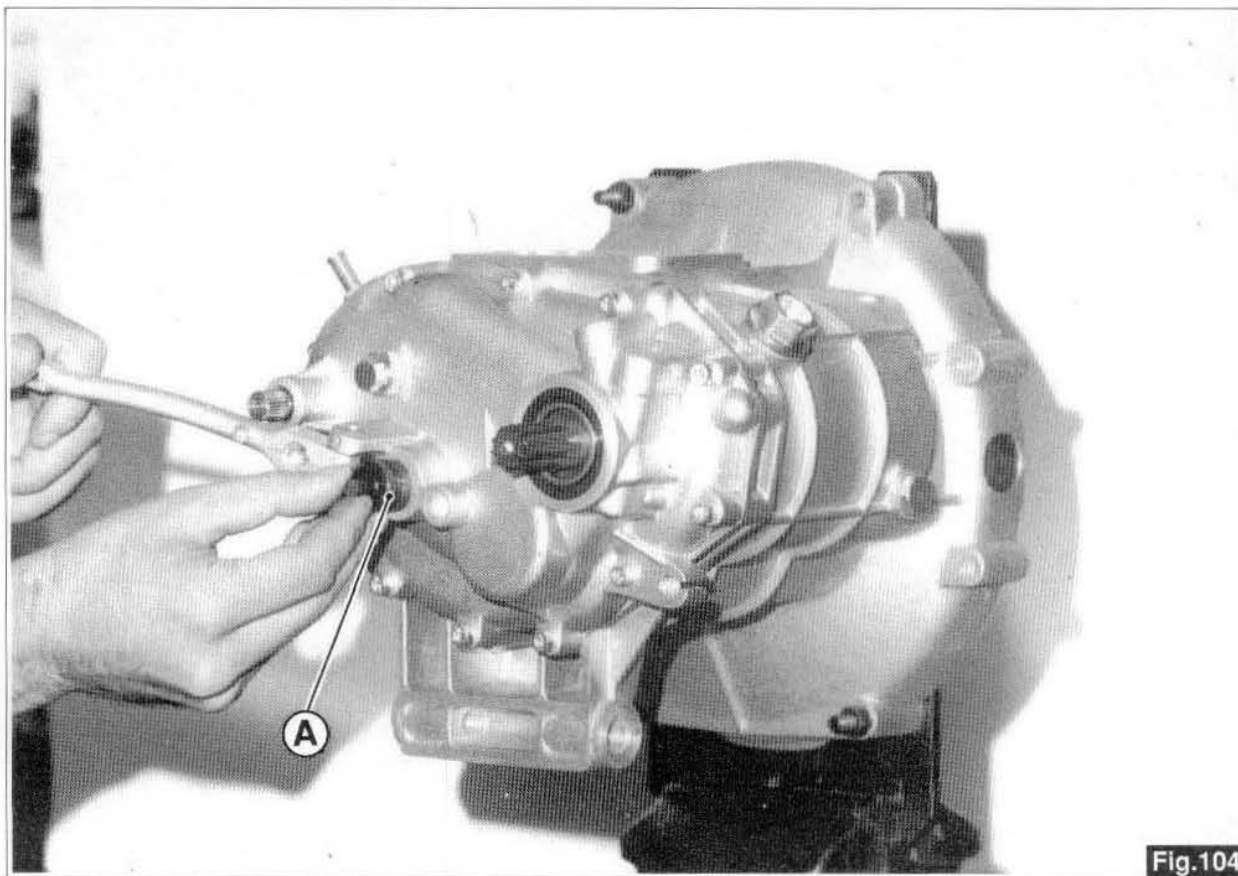


Fig.104

Otez le couvercle arrière de la boîte de vitesses.

Vorderen Deckel des Getriebes abnehmen.

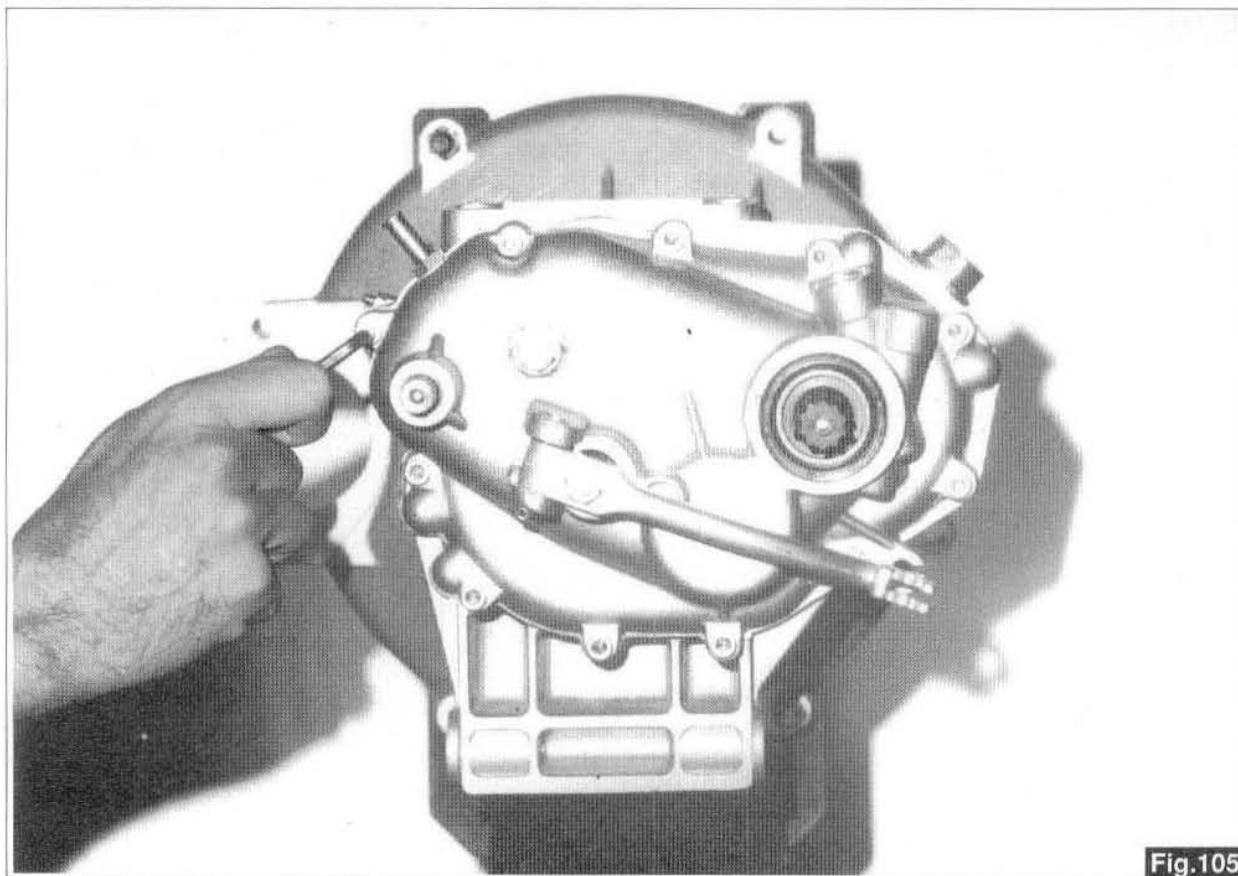


Fig.105

Dégagez l'axe de fourchette «A», la fourchette de la 5<sup>e</sup> vitesse «B» avec sa bague(ou manchon) «C», le pignon de la 5<sup>e</sup> vitesse «D».

Gabelträgerschaft «A», die Gabel des 5. Ganges «B» zusammen mit der entsprechenden Muffe «C», Schaltrad des 5. Ganges «D» abnehmen.

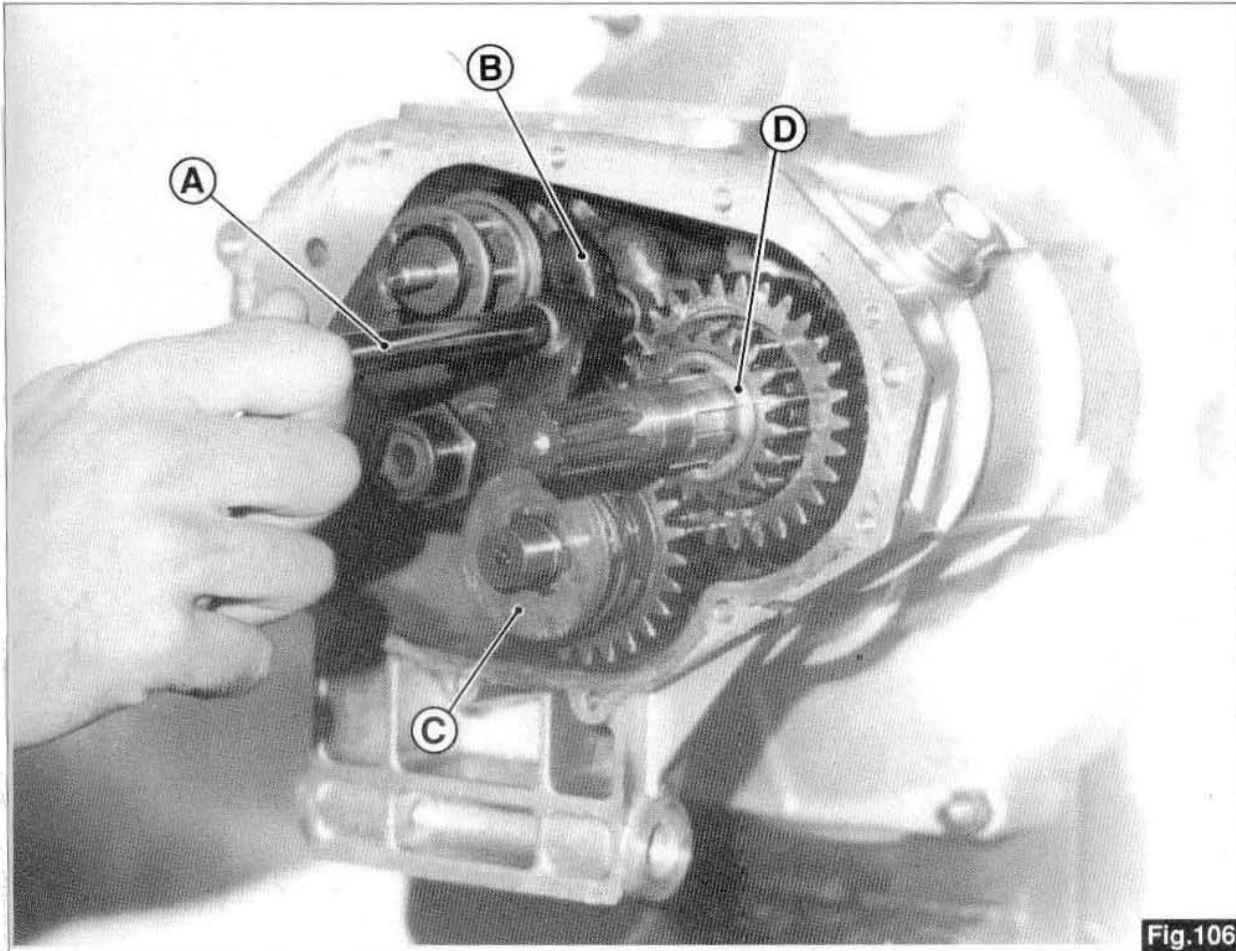


Fig.106

Dévissez le bouchon «A» et enlevez le ressort et l'arrêt; démontez l'indicateur de point mort «B».

Schraube «A» abschrauben und die Feder und den Getriebefeststellzahn entfernen; Vorrichtung für die Leerlaufanzeige «B» abmontieren.

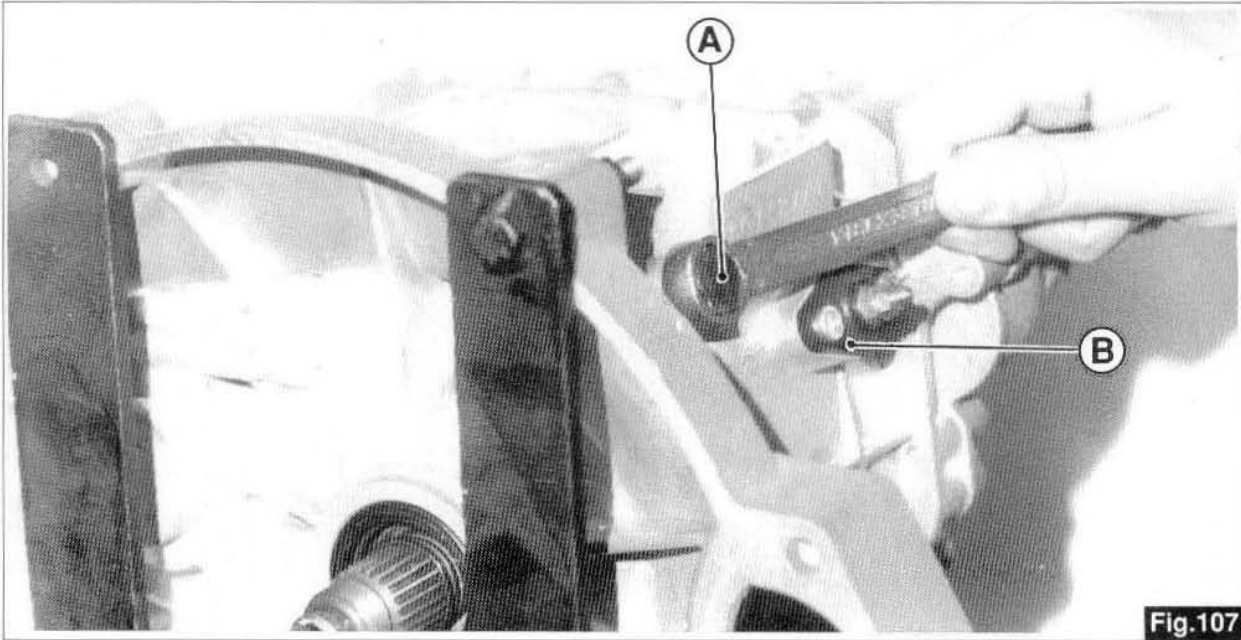


Fig.107

Dégagez ensuite l'arbre secondaire avec la pignonnerie et les fourchettes, l'arbre primaire et le tambour cannelé avec la tige de commande.

Abtriebswelle komplett mit Zahnrädern abnehmen und Gelenkgabel herausziehen, ebenso Antriebswelle und die Keiltrommel mit dem Führungsstab.

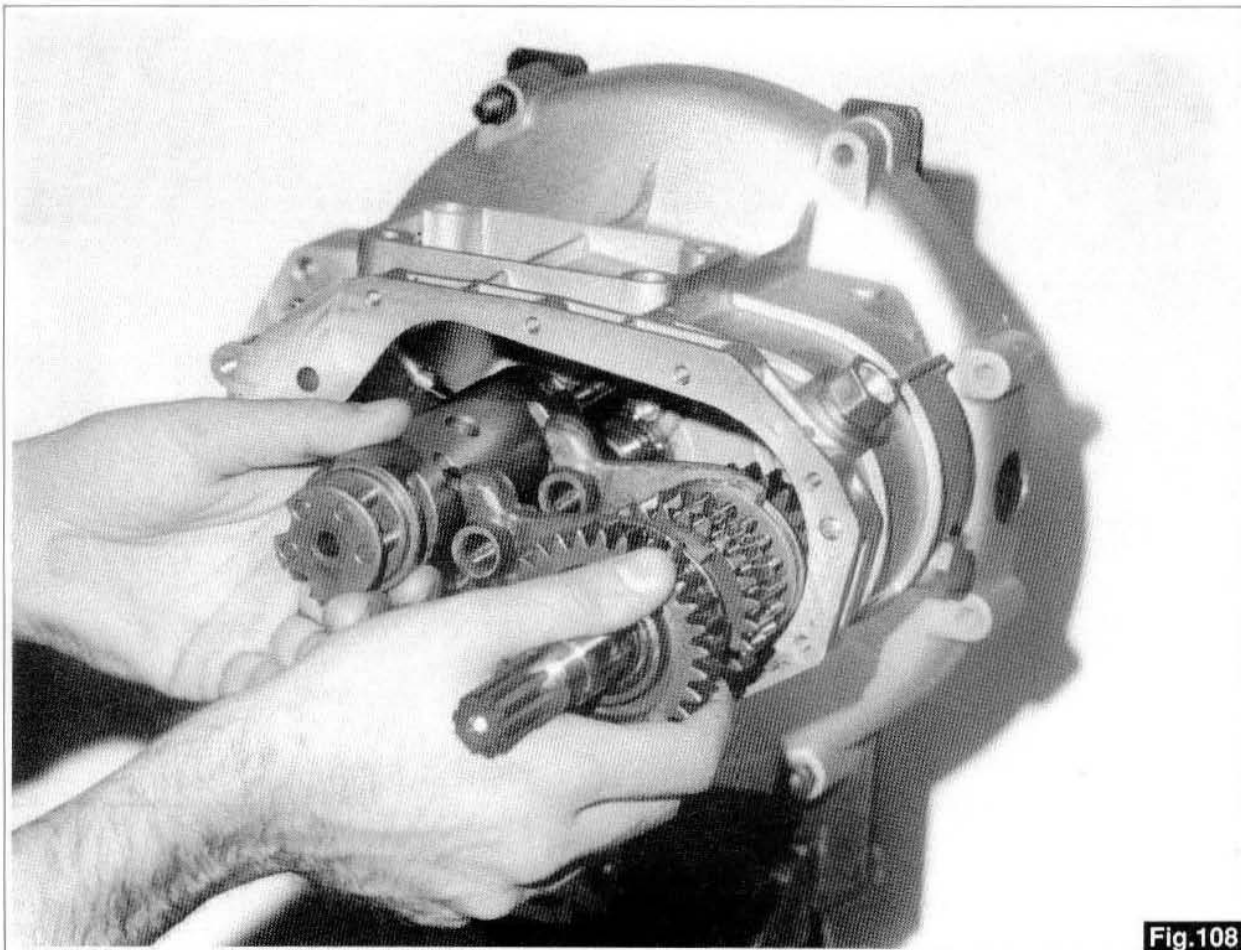


Fig.108



Dévissez l'écrou de fixation du corps interne d'embrayage à l'aide des clés appropriées «A» code 30 91 28 10 et «B» code 14 91 26 03 et extrayez le corps interne d'embrayage au moyen d'un extracteur universel au besoin.

Gewindering im Kupplungskörper mit den vorgesehenen Schlüsseln «A» Cod. 30 91 28 10 und «B» Cod. 14 91 26 03 abschrauben und den Kupplungskörper mit dem universellen Auszieher herausziehen.

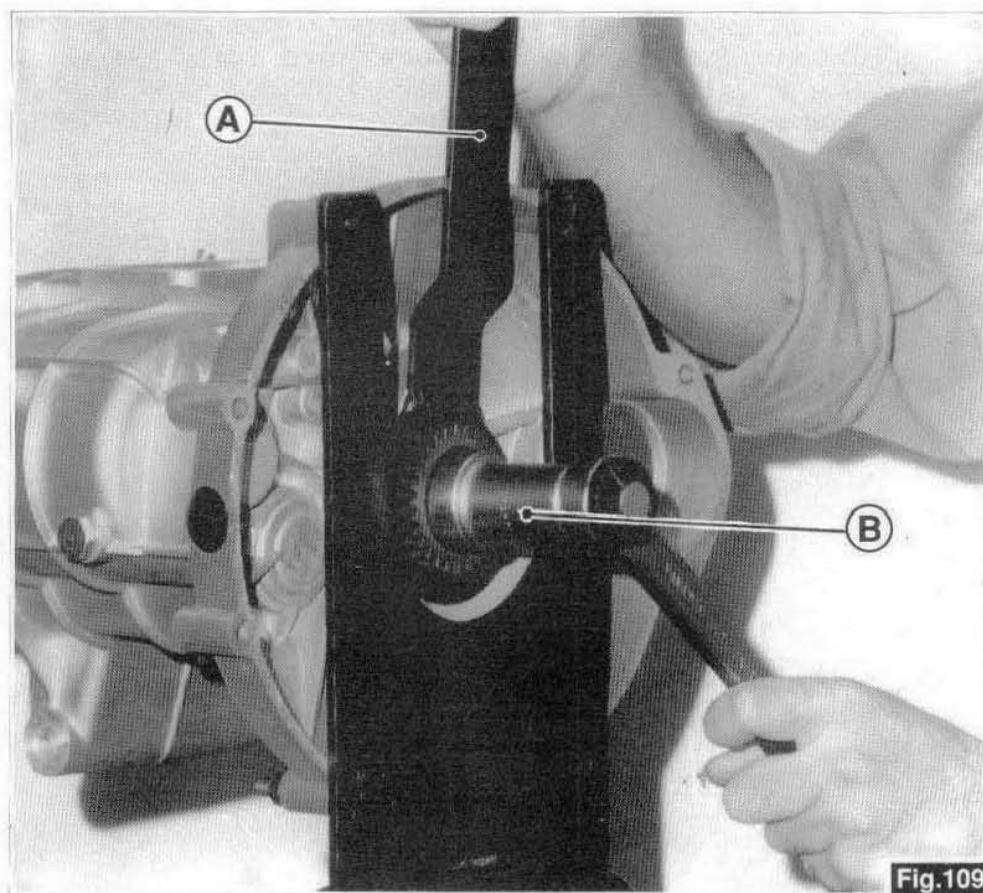


Fig.109

Par petits coups de maillet chassez vers l'arrière l'arbre d'embrayage, extrayez le joint en caoutchouc et dégagez totalement l'arbre.

Unter Zuhilfenahme eines Hammers Kupplungswelle einrasten lassen, Gummidichtring abnehmen und Kupplungswelle vollständig herausnehmen.



Fig.110

### Démontage de l'arbre secondaire (fig. 111)

Déposez le pignon 1<sup>er</sup> vitesse «A» et sa cage à rouleaux «B», enlevez le joint en caoutchouc, extrayez la douille «C» et dégagez le baladeur «D» de la 1<sup>er</sup> et 2<sup>es</sup> vitesses.

Bloquez l'arbre dans l'étau sans oublier d'interposer des mordaches en métal ductile.

Dévissez l'écrou «E» de fixation dans le sens des aiguilles d'une montre.

Déposez le roulement, le pignon de la 4<sup>es</sup> vitesse «F» avec les rondelles d'épaisseur et démontez la cage à rouleaux «G».

Dégagez le baladeur «H» de la 4<sup>es</sup> et 3<sup>es</sup> vitesses, extrayez le manchon fixe cannelé «L» et déposez le pignon de la 3<sup>es</sup> vitesse «M» avec douille, cage à rouleaux et rondelle intermédiaire.

Déposez enfin le pignon de la 2<sup>es</sup> vitesse «N» et sa cage à rouleaux et la douille.

### Abtriebswelle ausbauen (fig. 111)

Schaltrad des 1. Ganges «A» mit dem entsprechenden Nadelkäfig «B» abnehmen, Gummidichtring abnehmen, Buchse «C» entfernen und die Schiebemuffe «D» des 1. und 2. Ganges abnehmen.

Abtriebswelle im Schraubstock feststellen und weiche Metallbacken dazwischenlegen.

Rechtsdrehende Dichtschrube «E» abschrauben.

Lager und Zahnrad des 4. Ganges «F» mit den Zwischenlegescheiben und den Nadelkäfig «G» entfernen.

Schiebemuffe «H» des 4. und 3. Ganges entfernen, die feste Nutmuffe «L» und das Schaltrad des 3. Ganges «M» mit der Buchse, Nadelkäfig und Zwischenlegescheibe abnehmen.

Zuletzt das Schaltrad des 2. Ganges «N» mit dem entsprechenden Nadelkäfig und der Buchse abnehmen.

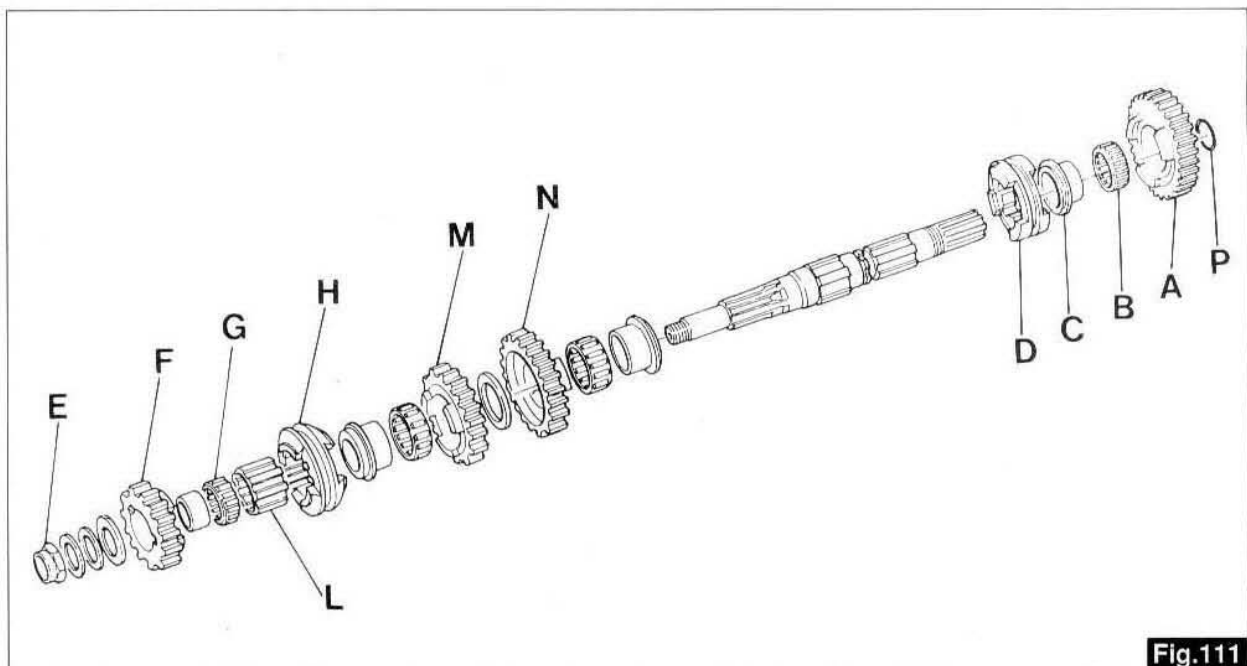


Fig.111

### Démontage de l'arbre primaire (fig.112)

A l'aide d'un pointeau, poussez à fond l'arrêt «A» et faites tourner la douille «B» de manière à la dégager des cannelures.

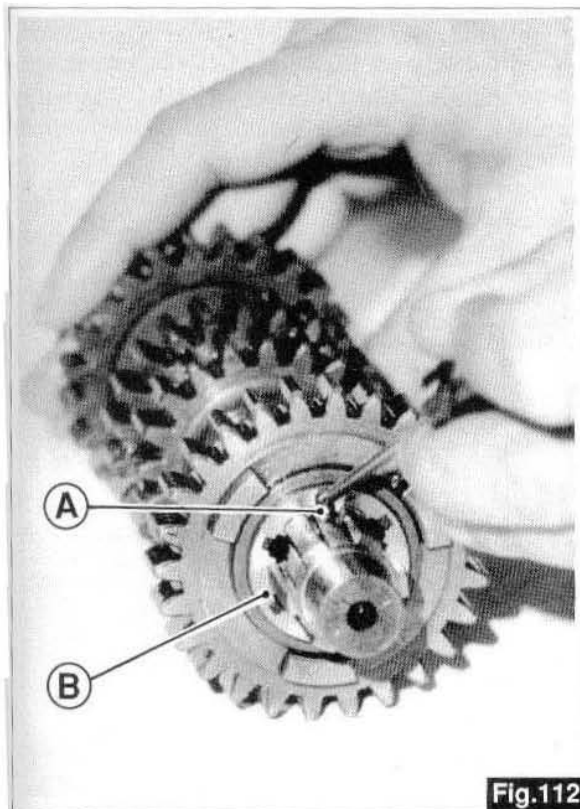


Fig.112

### Antriebswelle ausbauen (Abb.112)

Mit einem geeigneten Treiber den Feststellsper Zahn «A» vollständig eindrücken und die Buchse «B» so drehen, daß diese von den Nuten entlastet wird.

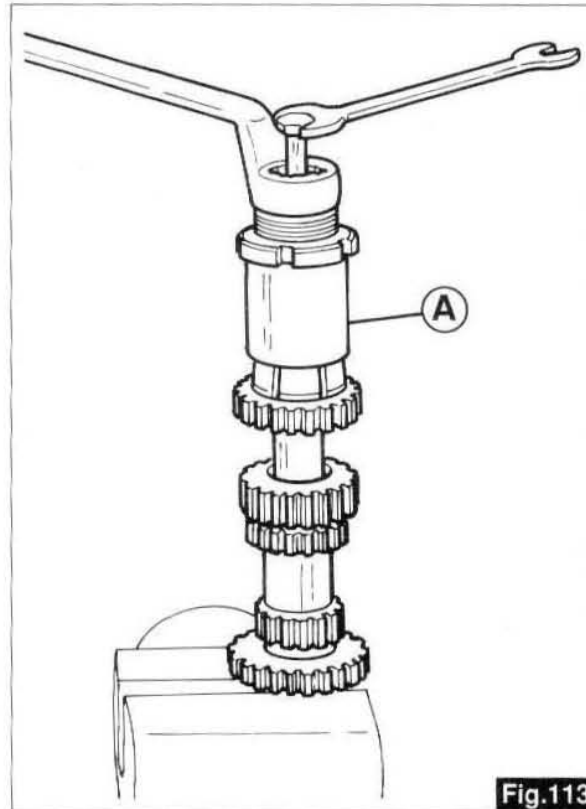


Fig.113

Extrayez la douille, déposez l'arrêt, le ressort, la cage à rouleaux et le pignon de la 5<sup>e</sup> vitesse et dégagez le chemin de roulement interne du rouleaux à aiguilles avec l'extracteur code 14 92 85 00 («A» fig.113).

Buchse herausziehen, Sperrzahn, Feder, Nadelkäfig und Schaltrad des 5. Ganges mit dem entsprechenden Auszieher Cod. 14 92 85 00 («A» auf Abb.113) herausziehen und die Innenlaufbahn des Rollenlagers herausnehmen.

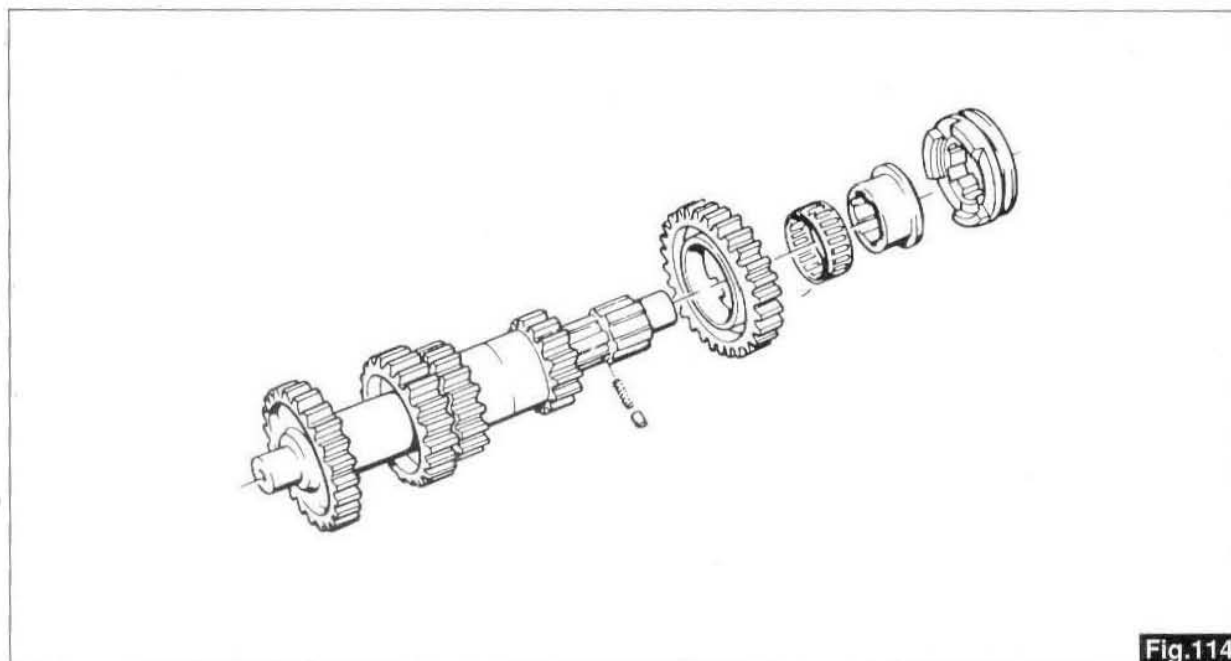


Fig.114

### Démontage de l'arbre d'embrayage

■ à l'aide de l'extracteur code 14 92 85 00 («A» fig.115) sortez le chemin de roulement interne du roulement à rouleaux et l'écrou d'épaisseur («C» fig.117).

■ placez ensuite l'arbre sur une presse et à l'aide de l'extracteur code 12 90 59 00 («B» fig.116) compri-  
mez les ressorts de manière à pouvoir dégager les deux plaquettes d'arrêt («D» fig.117) de la coupelle et déposez dans l'ordre:

- la coupelle «E»
- les ressorts «F»
- le manchon à crabot «G»
- le pignon de renvoi «H».

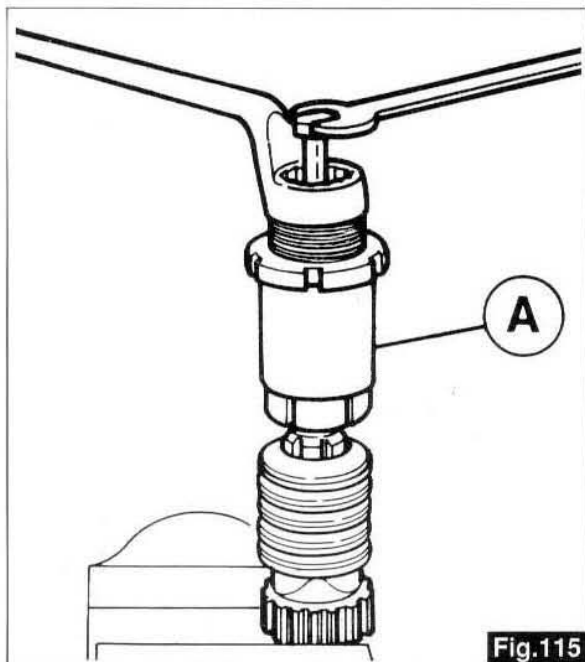


Fig.115

### Kupplungswelle ausbauen

■ mit dem Auszieher Nr. 14 92 85 00 («A» auf Abb.115) die Innenlaufbahn des Rollenlagers und die Mutter («C» auf Abb.117) herausziehen.

■ anschließend Kupplungswelle auf eine Presse setzen und mit dem entsprechenden Auszieher Nr. 12 90 59 00 («B» auf Abb.116) den Federn soweit zusammendrücken, bis die beiden Tellerdichtungshälften («D» auf Abb.117) der elastischen Kupplung abgenommen werden können und folgende Teile abnehmen:

- Platte der elastischen Kupplung «E»
- Federn «F»
- Kupplungsmuffe «G»
- Zahnradvorgelege «H».

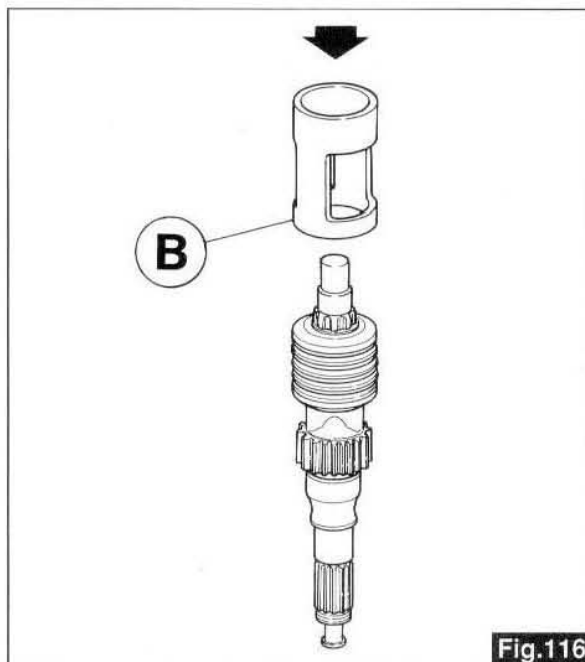


Fig.116

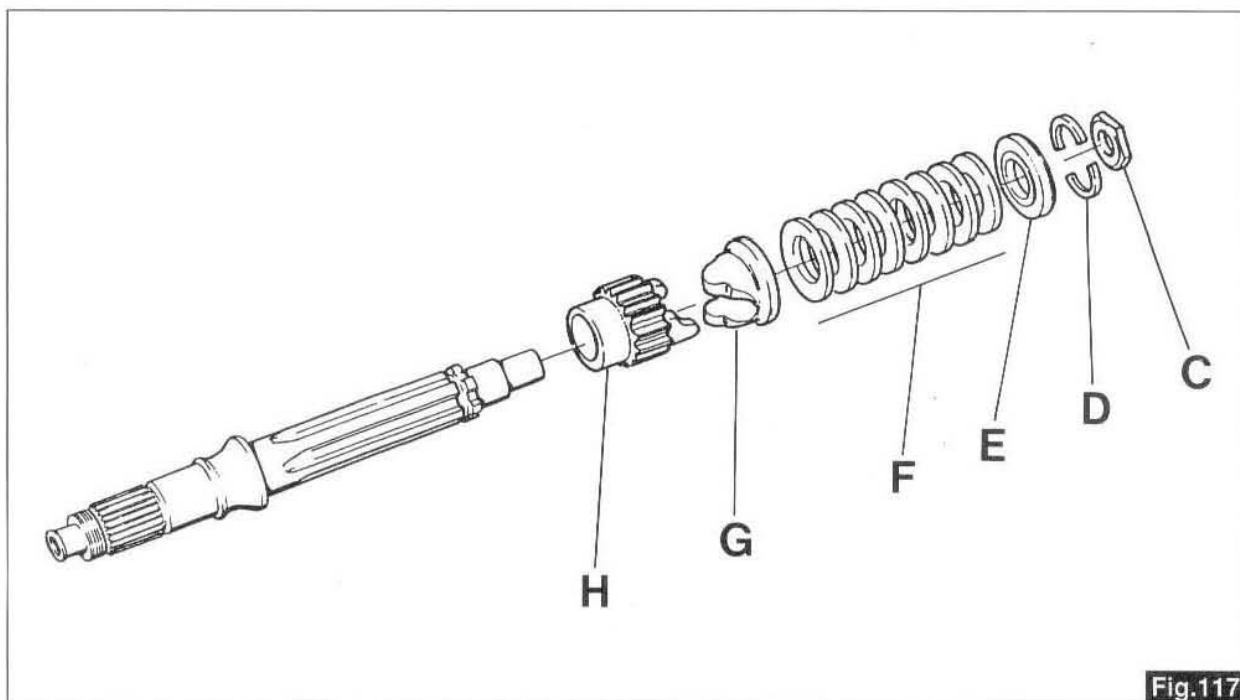
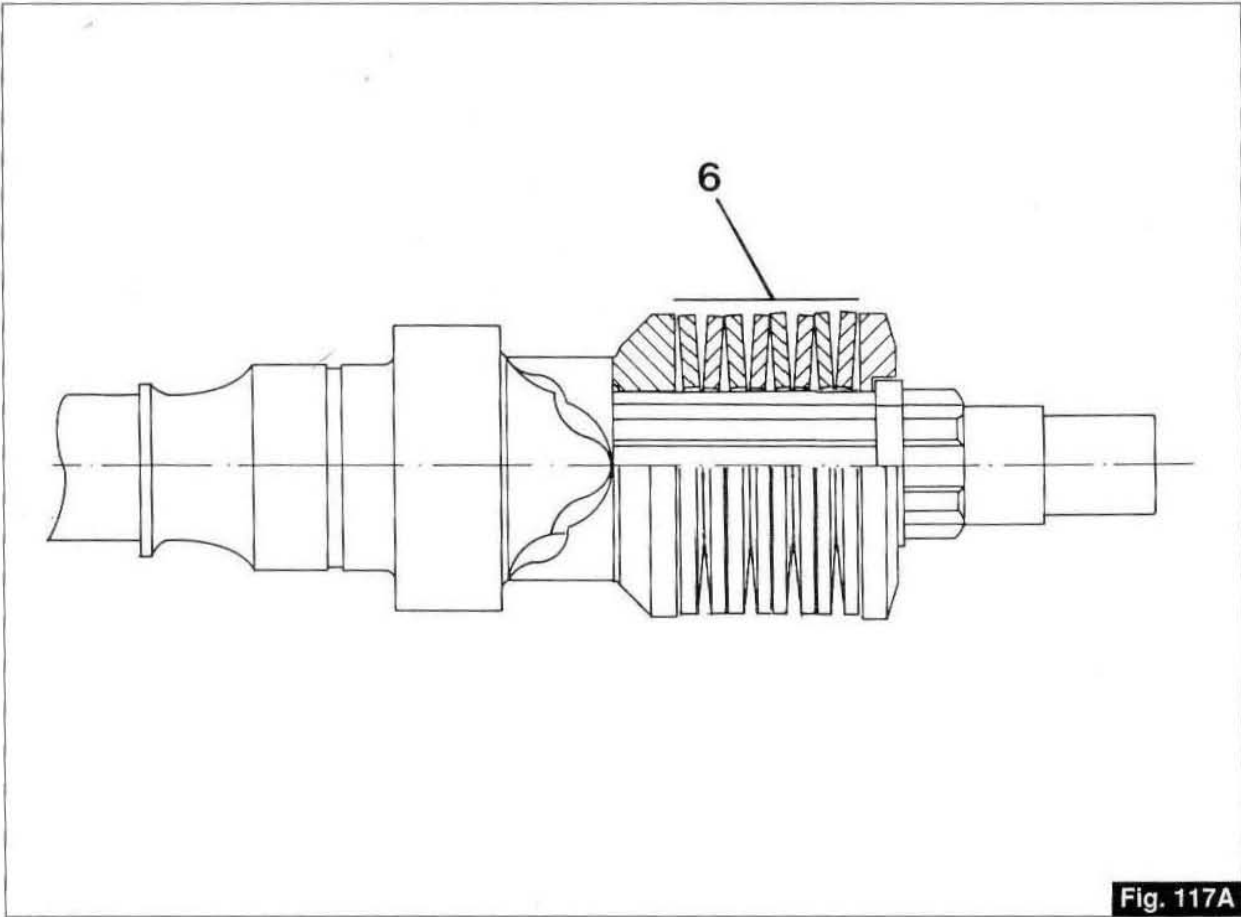


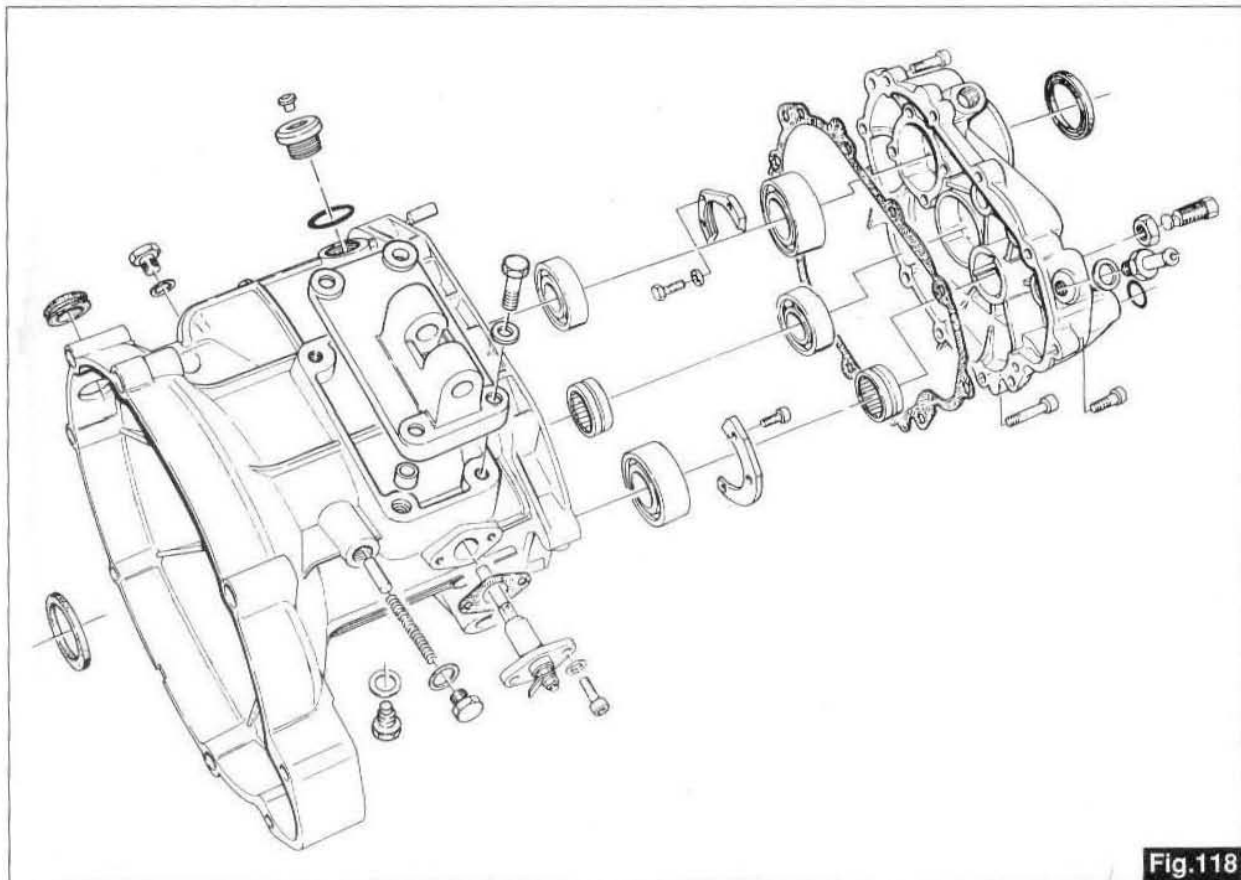
Fig.117



**Fig. 117A**

**N.B.:** La fig.117A indique la bonne position de montage des ressorts Belleville pos. 6.

**ANM.:** In der Abb. 117A ist die richtige Einbaulage der Tellerfedern Pos. 6 dargestellt.



**Fig.118**

### 12.3 REPOSE

Avant de procéder à la repose, contrôlez minutieusement les composants.

- Pour la repose, procédez dans l'ordre inverse de la dépose en tenant compte des indications ci-après

#### Remontage de l'arbre primaire sur le carter

Avant son remontage sur le carter, placez des cales d'épaisseur jusqu'à obtenir  $167,1 \pm 167,2$  mm (voir fig.119) entre le roulement sur le carter et le roulement sur le couvercle. Pour ce faire, agissez sur les rondelles d'appui; ces rondelles sont fournies en mesures de 2 - 2,1 - 2,2 - 2,4 mm.

Cette rondelle doit être interposée entre le roulement sur le carter et la butée.

### 12.3 GETRIEBE EINBAUEN

Bevor das Getriebe wieder zusammen gebaut wird, alle Teile genau kontrollieren.

- Beim Wiederaufbau die Schritte für das Zerlegen des Getriebes in umgekehrter Reihenfolge durchführen:

#### Montage Antriebswelle auf das Gehäuse

Bevor die Antriebswelle wieder auf das Gehäuse montiert wird, muß diese so distanziert werden, daß zwischen dem Lager auf dem Gehäuse und dem Lager auf dem Deckel ein Abstand von  $167,1 \pm 167,2$  mm besteht (siehe Abb.119).

Um diesen Abstand zu erhalten, müssen Stützscheiben eingefügt werden; diese Scheiben sind in den Stärken 2 - 2,1 - 2,2 - 2,4 mm erhältlich.

Diese Stützscheibe wird zwischen Gehäuselager und Drucklager eingefügt.

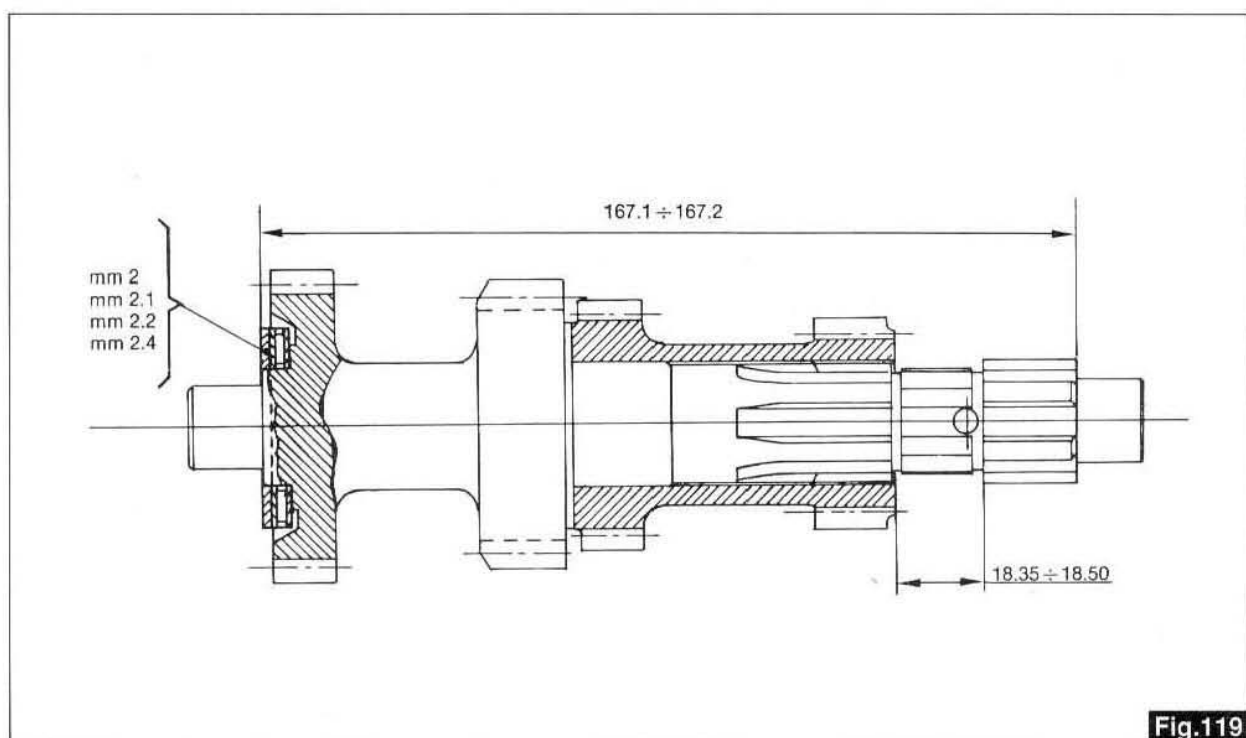


Fig.119

### Montage de cales d'épaisseur sur l'arbre secondaire (Fig. 120)

■ montez sur le côté 4<sup>e</sup> vitesse la rondelle d'épaule-ment, puis les rondelles d'ajustement jusqu'à l'obtention de la cote déterminée de 144,7+145,2 mm entre celles-ci et le pignon 5<sup>e</sup> vitesse.

(Pour la mesure, extrayez le joint torique entre le pignon 1<sup>e</sup> et 5<sup>e</sup> vitesses) («P» fig.111);

■ montez le roulement à rouleaux sur l'arbre côté 4<sup>e</sup> vitesse;

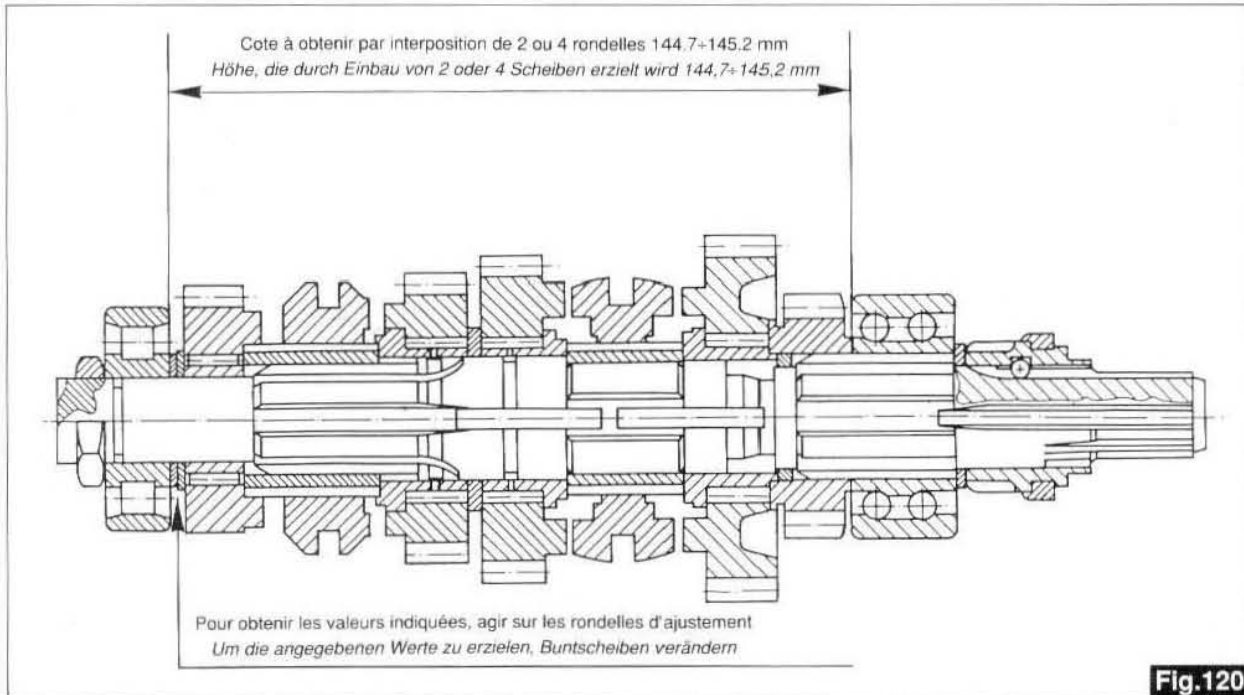
■ montez l'écrou sur l'arbre secondaire côté 4<sup>e</sup> vitesse au freinilet Loctite 601 et chanfreinez-le.

### Abtriebswelle distanzieren (Abb. 120)

■ auf der Seite des 4. Ganges die Buntscheibe montieren und nachfolgend die Paßscheiben einfügen, bis zwischen den Angleichscheiben und dem Schaltrad des 5. Ganges die vorgeschriebene Höhe von 144,7+145,2 mm erreicht wird. (Zum Messen OR-Ring zwischen Schaltrad des 1. Ganges und Schaltrad des 5. Ganges entfernen) («P» auf Abb.111).

■ Rollenlager auf die Welle auf der Seite des 4. Ganges montieren.;

■ Mutter auf die Abtriebswelle auf der Seite des 4. Ganges mit Loctite 601 festschrauben und feststemmen.

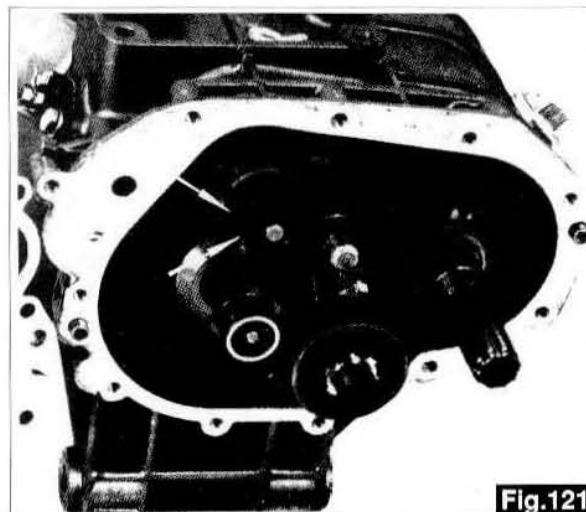


### Montage du couvercle sur le carter de la boîte de vitesses

**N.B.:** Lors du remontage du couvercle avec présélecteur, faites attention que le **tambour cannelé de commande boîte de vitesses soit au point mort**; si ce n'est pas le cas, les ergots du présélecteur iraient heurter contre la couronne du tambour au lieu que de s'engager librement dans les encoches de commande indiquées par les flèches (fig.121).

### Montage Deckel auf Getriebegehäuse

**ANM.** - Bei der Montage des kompletten Deckels darauf achten, daß sich die **Nuttrommel des Steuergehäuses im Leerlauf befindet**; befindet sich die Trommel in einer anderen Position, würden die Vorwählernasen auf dem Trommelkranz greifen, statt sich frei in die beiden Wellenkerben, die durch die Pfeile gekennzeichnet sind, einzufügen (Abb.121).



■ engagez les vitesses de la 1<sup>re</sup> à la 5<sup>e</sup> et vice-versa, puis au point mort. Si le passage de vitesses n'est pas souple, il y a lieu de démonter de nouveau le couvercle et de placer d'autres rondelles d'épaisseur entre le carter et le tambour en cas d'enclenchement dur de la 1<sup>re</sup> et la 3<sup>e</sup> et entre le tambour et le couvercle dans le cas où la 2<sup>e</sup> et la 4<sup>e</sup> s'engagent difficilement. Les rondelles sont fournies en mesures de 0,6 - 0,8 - 1 - 1,2 mm (voir fig.122).

■ Schaltkupplung vom 1. bis zum 5. Gang prüfen; vom 5. Gang auf den 1. Gang zurückschalten und schließlich Leerlauf einlegen. Sollte beim Schalten leichter Widerstand auftreten, muß der Deckel erneut abmontiert werden und entsprechend Zwischenlege-scheiben zwischen Gehäuse und Trommel eingefügt werden, falls der Widerstand beim Schalten zwischen dem 1. und 3. Gang auftritt und zwischen Trommel und Gehäuse, falls der Widerstand beim Schalten zwischen dem 2. und 4. Gang auftritt. Die Distanzscheiben werden in den folgenden Stärken geliefert: 0,6 - 0,8 - 1 - 1,2 mm (siehe Abb.122).

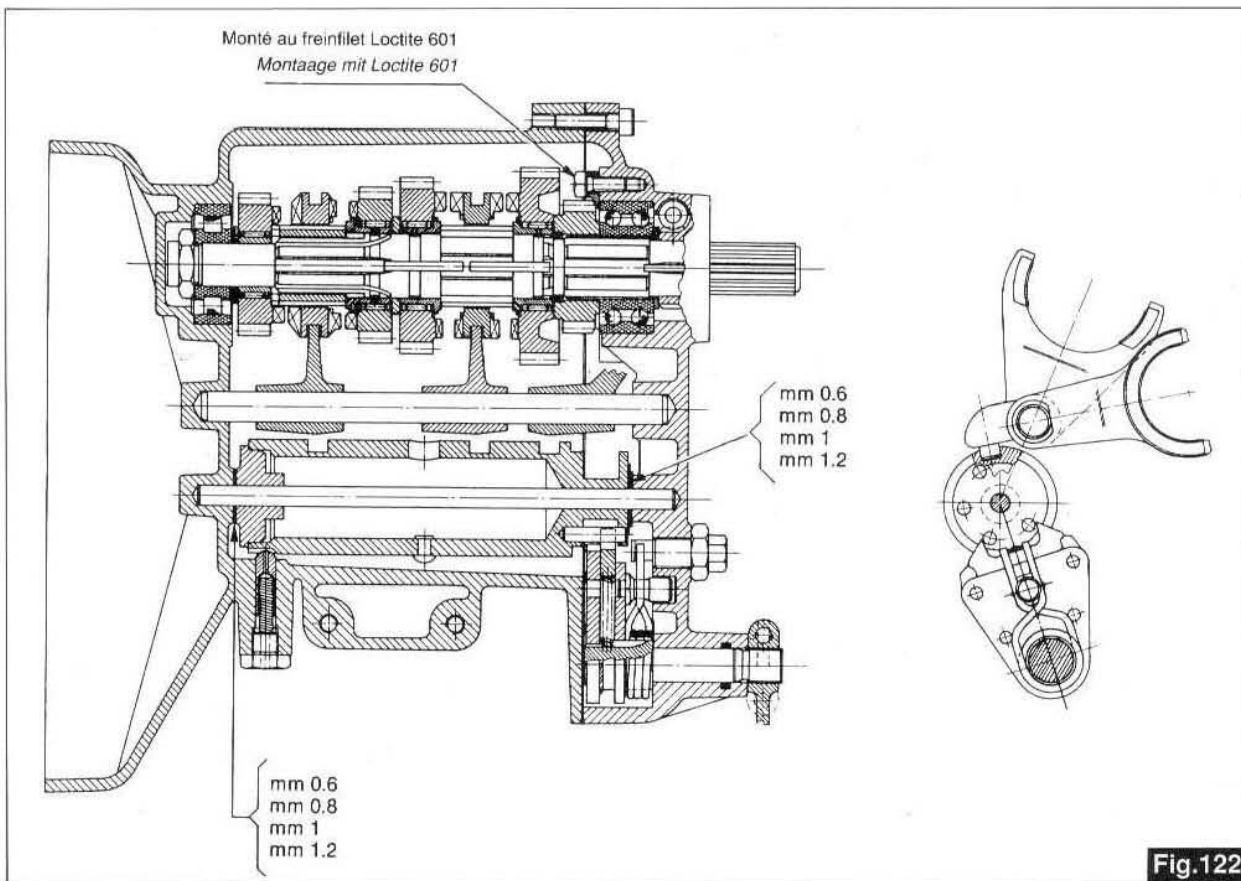


Fig.122

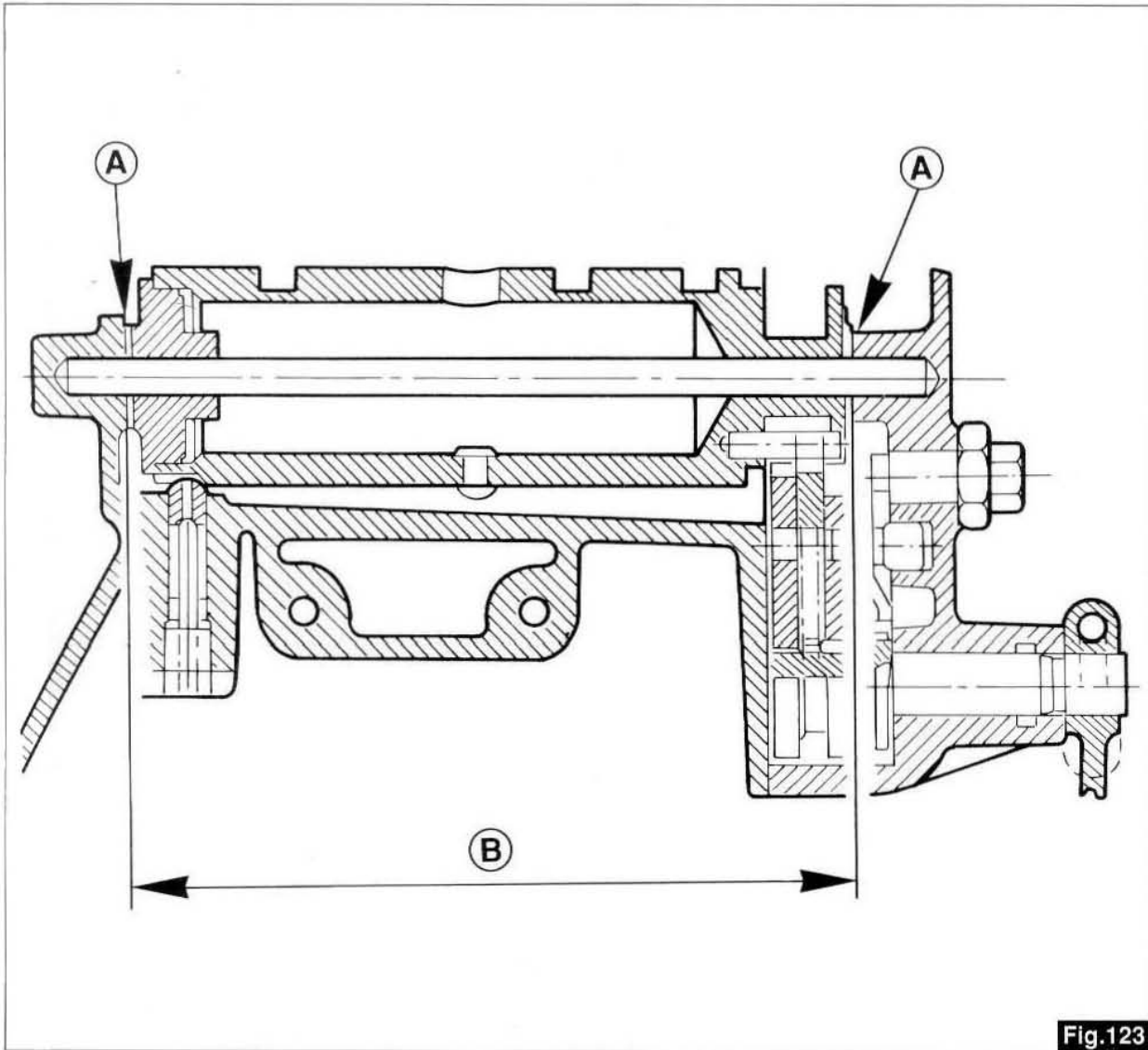
**N.B.:** L'empilage de l'arbre desmodromique «B», (fig.123) comprenant les rondelles d'appui latérales doit être plus bas de  $0,2 \pm 0,3$  mm par rapport à la cote des butées des logements(ou sièges) latéraux «A». Cela pour permettre une rotation libre de l'arbre desmodromique.

Pour la mesure de la cote «A», utilisez une jauge de profondeur en additionnant la distance entre le plan d'accouplement carter/couvercle et les butées internes respectives, sans oublier d'y ajouter l'épaisseur du joint.

**ANM.** Die Baugruppe Desmodromwelle «B», (Abb. 123) einschließlich der seitlichen Stützen muß sich  $0,2 \pm 0,3$  mm unter der Höhe der Anschläge der seitlichen Gehäusesitze «A» befinden; dies dient zur freien Drehung der Desmodromwelle.

Zum Messen der Höhe «A» eine Tiefenlehre zu Hilfe nehmen; Abstand zwischen der Kontaktfläche Gehäuse/Deckel und den entsprechenden inneren Anschlägen summieren und hierbei auch die Stärke der Dichtung berücksichtigen.





**Fig.123**

Pour la dépose et la repose des arbres, des roulements, des joints, etc..., faites recours aux outils spéciaux indiqués au chapitre 8.

*Für den Ausbau/Einbau der Wellen, Lager, Öldichtungen, usw. die entsprechenden Werkzeuge und Zubehörteile verwenden, die in Kapitel 8 beschrieben werden.*

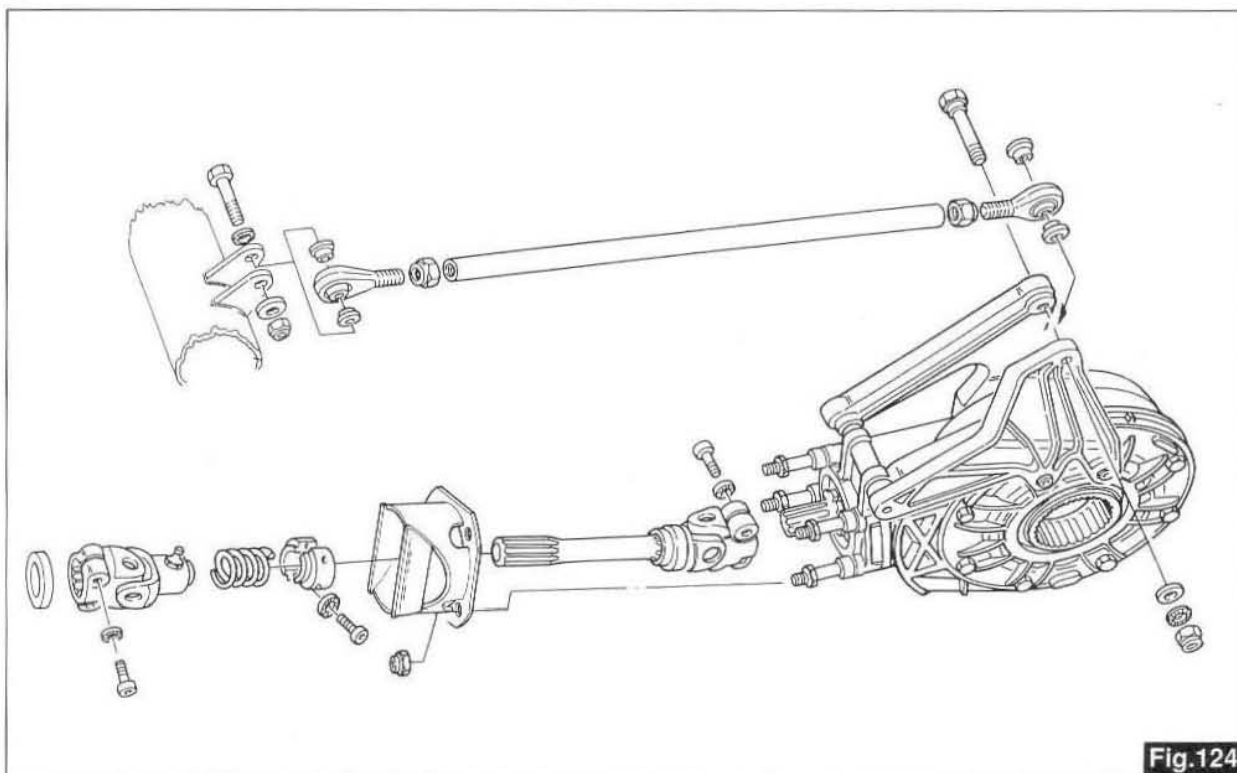


Fig.124

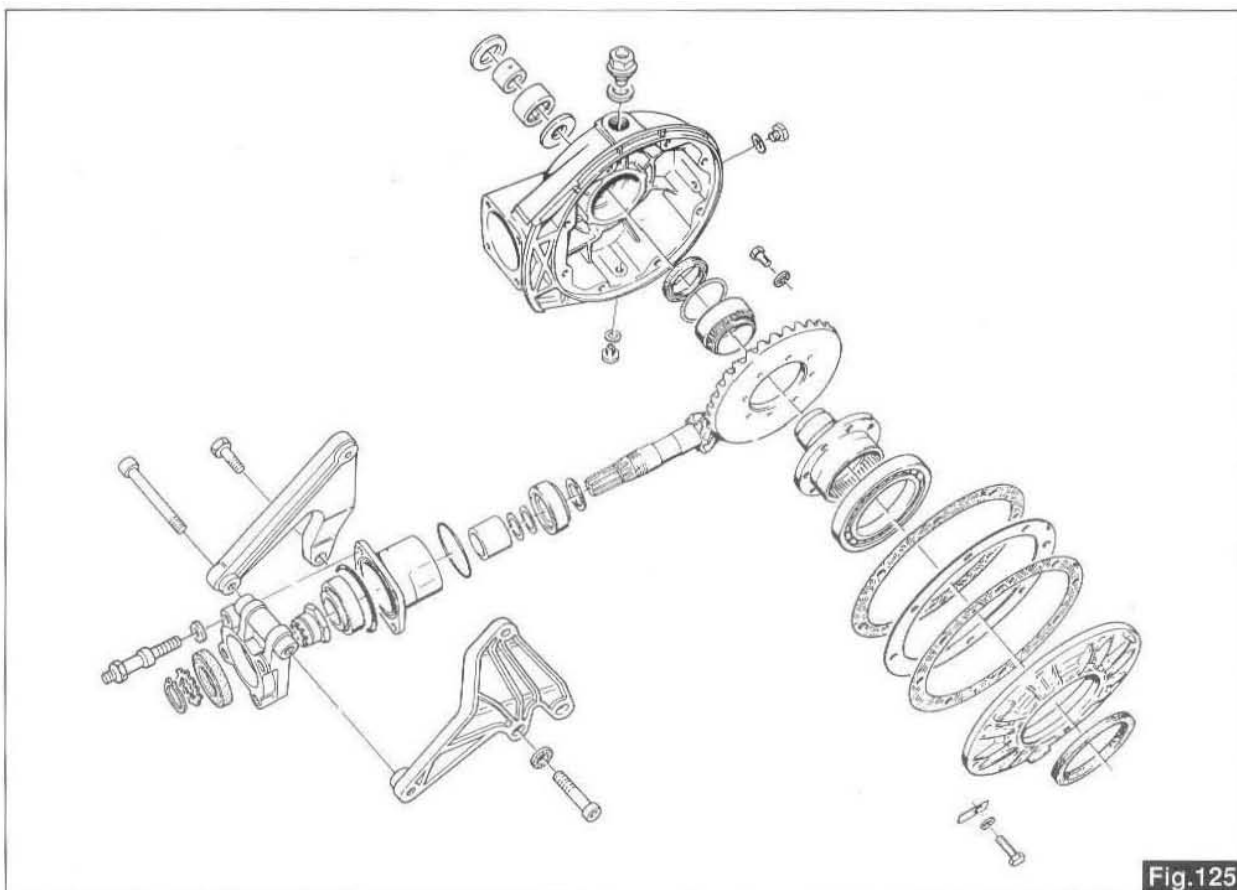


Fig.125

### 13.1 LUBRIFICATION DU CARTER TRANSMISSION ARRIERE (fig.126)

#### Contrôle du niveau d'huile

Tous les 5.000 km, contrôlez que l'huile affleure l'orifice du bouchon de niveau «A».

Si l'huile est au-dessous du niveau prescrit, réajustez-le avec un lubrifiant de la qualité et de la gradation préconisées.

#### Vidange du carter de transmission

Tous les 10.000 km environ renouvelez l'huile. La vidange doit s'effectuer à chaud, car l'huile brassée s'écoule plus facilement.

Attendez toujours que l'huile s'écoule jusqu'à la dernière goutte et introduisez de l'huile neuve.

«A» Bouchon de niveau.

«B» Bouchon de remplissage.

«C» Bouchon de vidange.

Quantité nécessaire: 0,250 litre d'huile dont:

0,230 litre d'huile «Agip Rotra MP SAE 80W/90»;

0,020 litres d'huile «Agip Rocol ASO/R» ou bien «Molykote type A».

### 13.1 SCHMIERUNG GEHÄUSE HINTERADANTRIEB (Abb.126)

#### Kontrolle Ölstand

Alle 5000 km kontrollieren, daß das Öl die Öffnung für die Ölstandschaube «A» schmiert; ist der Ölstand unter dem vorgeschriebenen Pegel, Öl der vorgeschriebenen Qualität und Grades nachfüllen.

#### Ölwechsel

Circa alle 10.000 km Getriebeöl wechseln. Der Ölwechsel muß bei betriebswarmem Motor vorgenommen werden, da das Öl flüssig ist und demzufolge leicht abfließt.

Darauf achten, daß das Restöl vollständig entfernt wird, bevor frisches Öl aufgefüllt wird.

«A» Ölstandschaube.

«B» Einfüllschaube.

«C» Ablasschaube.

Erforderliche Menge 0,250 Liter, hiervon:

0,230 Liter Öl «Agip Rotra MP SAE 80W/90»;

0,020 Liter Öl «Agip Rocol ASO/R» oder «Molykote Typ A».

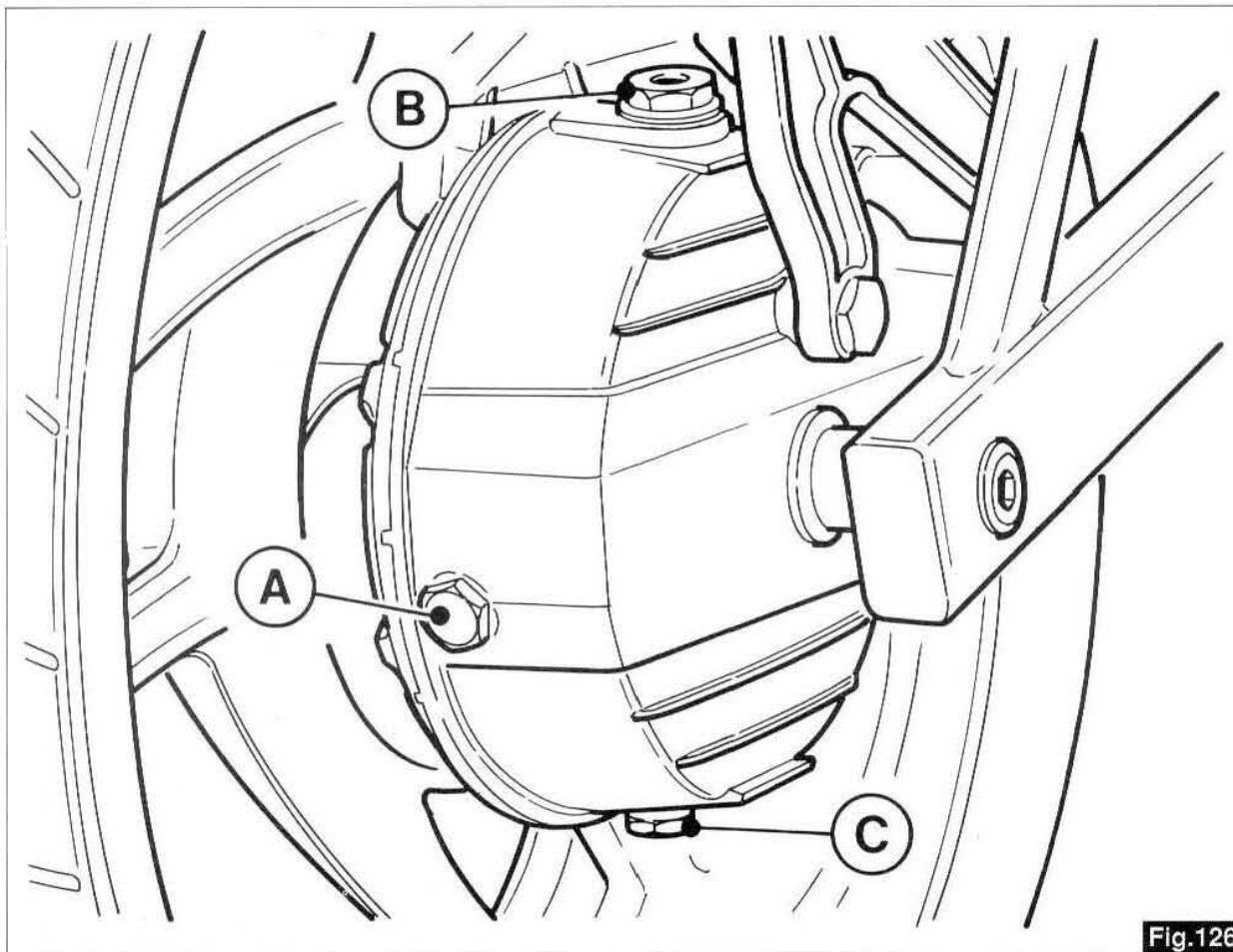


Fig.126

### 13.2 DEPOSE DU CARTER DE TRANSMISSION

Dévissez les 8 vis de fixation et ôtez le couvercle avec la couronne.

### 13.2 ANTRIEBSGEHÄUSE AUSBAUEN

Die 8 Dichtschrauben abschrauben und den Deckel komplett mit Getriebekranz abnehmen.

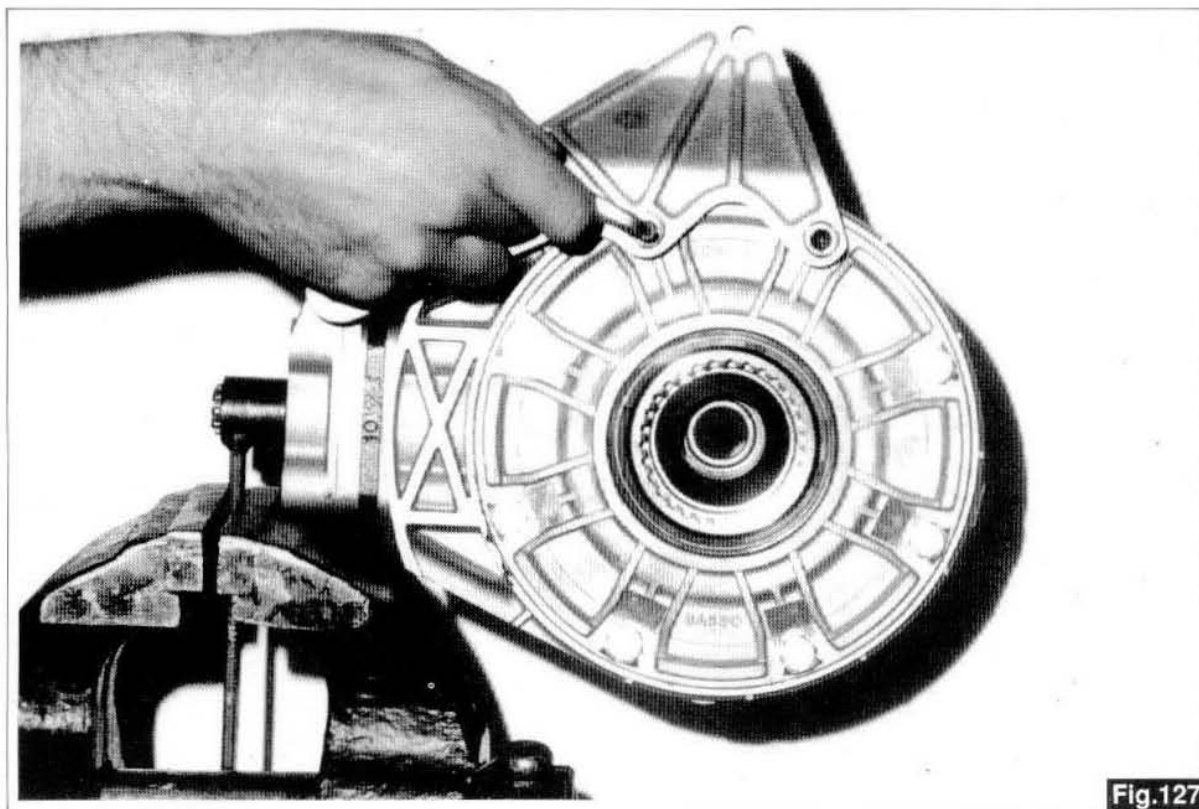


Fig.127

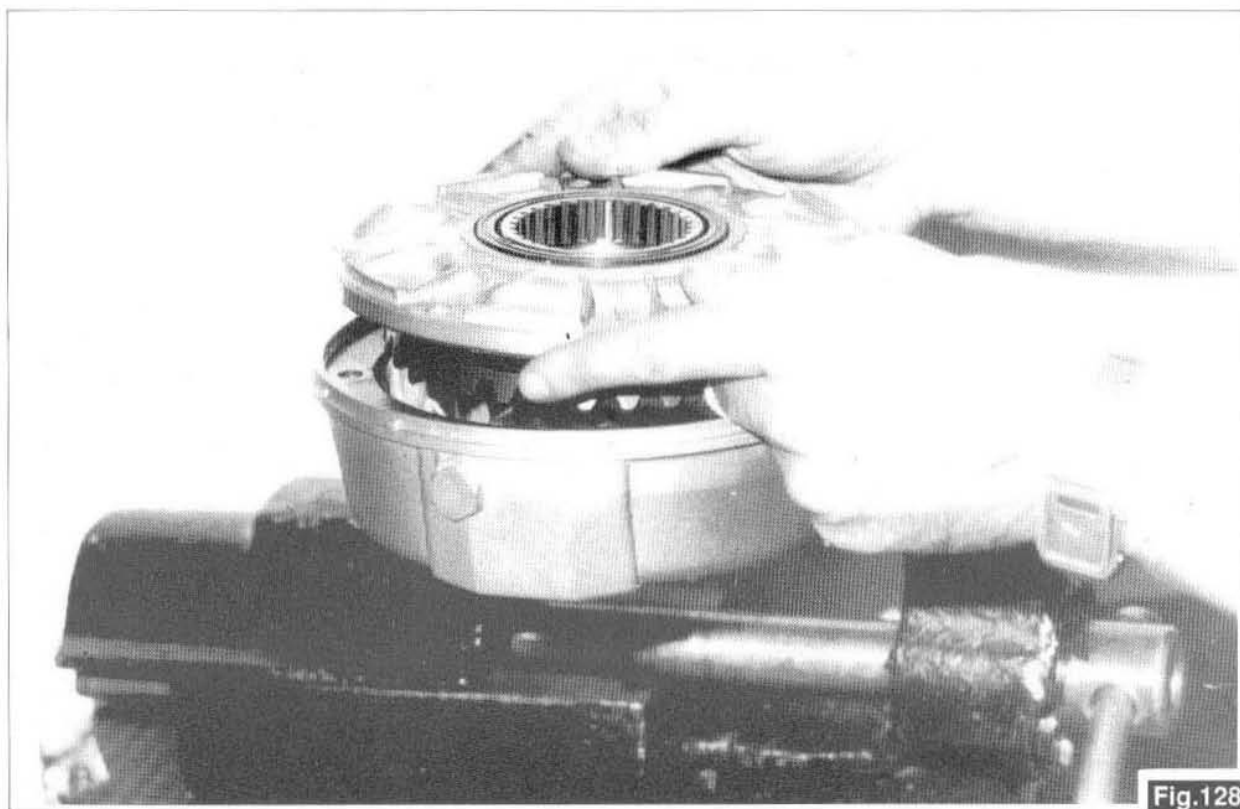


Fig.128

Enlevez le couvercle («A» fig.129) et déposez les pignons et le boîtier («B» fig.130).

Deckel («A» auf Abb.129) abnehmen und Ritzelbaugruppe komplett mit Gehäuse herausnehmen («B» auf Abb.130).

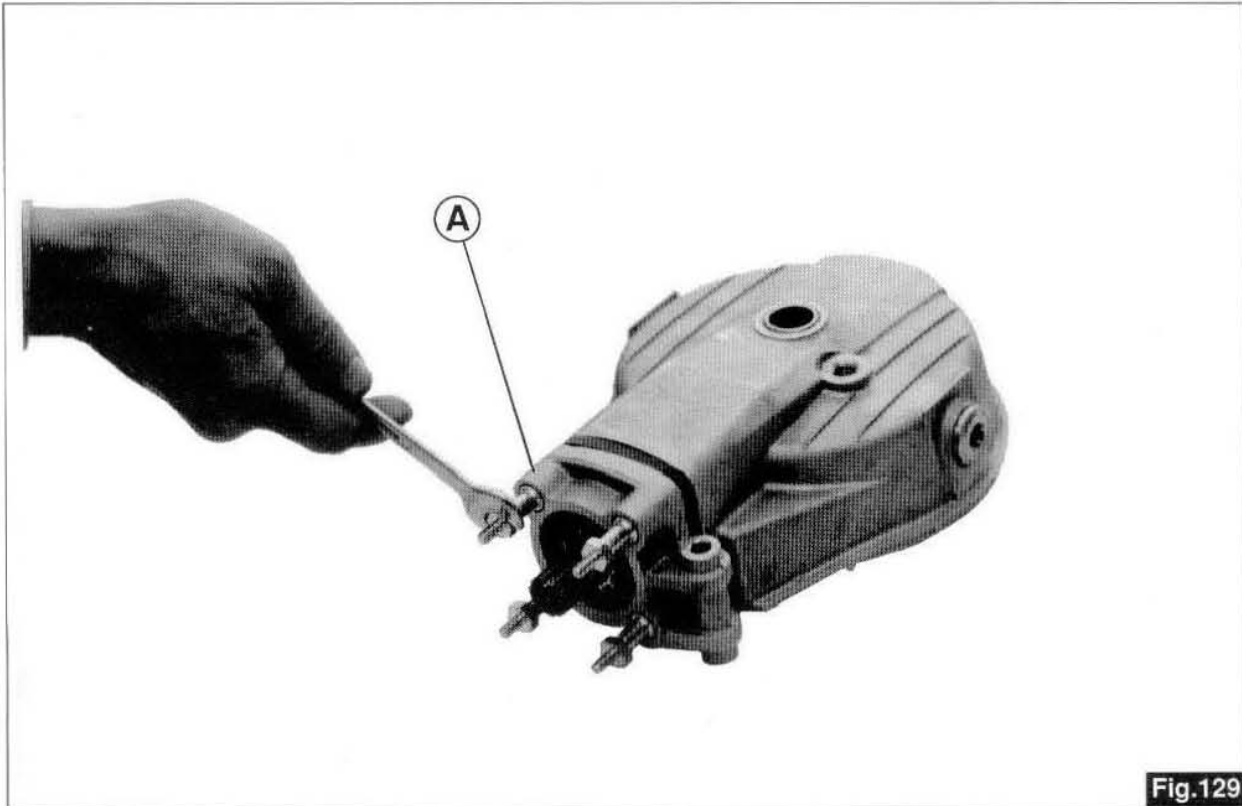


Fig.129

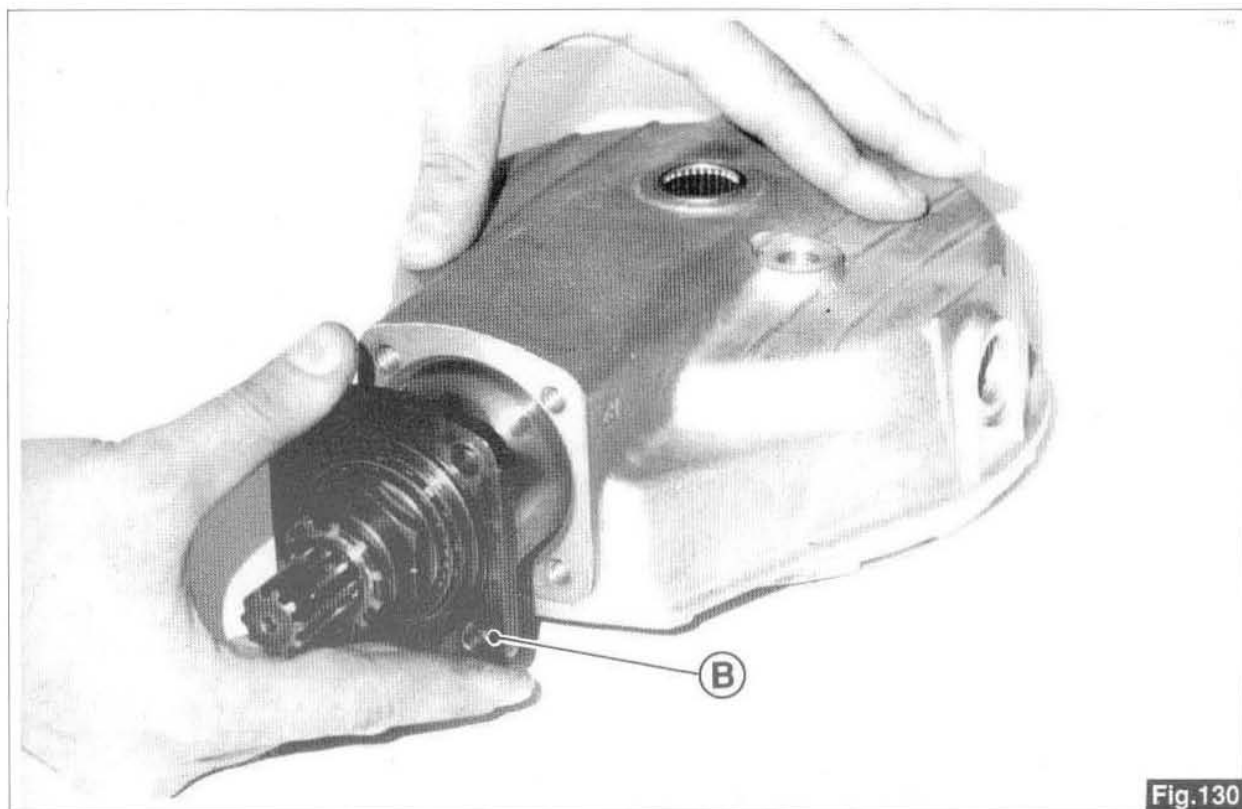


Fig.130

Extrayez du carter l'entretoise de l'axe de roue «A», déposez la cage à rouleaux «B» et, à l'aide de l'extracteur code 12 90 71 00, sortez le chemin de roulement externe du roulement à rouleaux «C». Dégagez du couvercle latéral du carter l'ensemble couronne-axe percé «D». Défaites les vis «E» fixant la couronne sur l'axe percé. Sortez le chemin de roulement interne du roulement à rouleaux «F» à l'aide de l'extracteur «G» code 17 94 83 60.

Aus dem Gehäuse Bolzendistanzstück «A» entfernen, Nadelkäfig «B» entfernen und unter Verwendung des Ausziehers Cod. 12 90 71 00 aus dem Gehäuse die Außenlaufbahn des Rollenlagers «C» herausnehmen.

Aus dem Seitendeckel des Gehäuses die Baugruppe Kranz-Lochstift «D» herausnehmen. Die Feststellschrauben «E» des Kranzes - Lochstift entfernen. Innenlaufbahn des Rollenlagers «F» herausnehmen; hierzu den Auszieher «G» Cod. 17 94 83 60 verwenden.

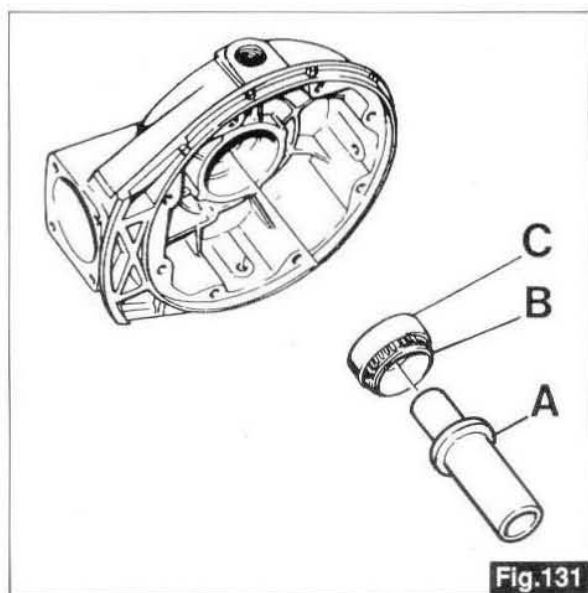


Fig.131

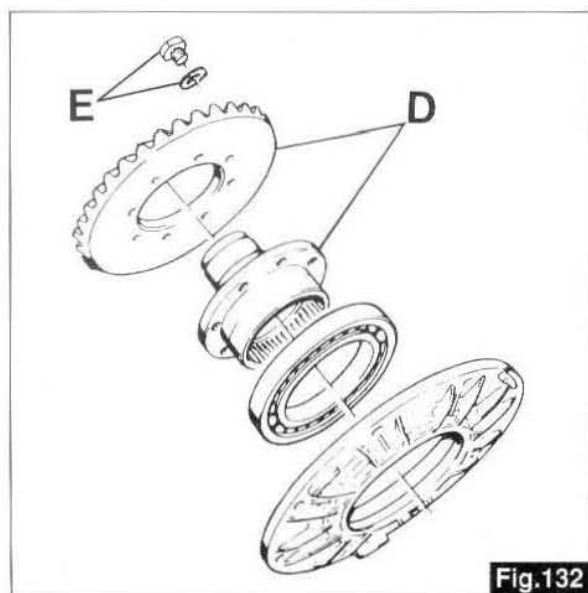


Fig.132

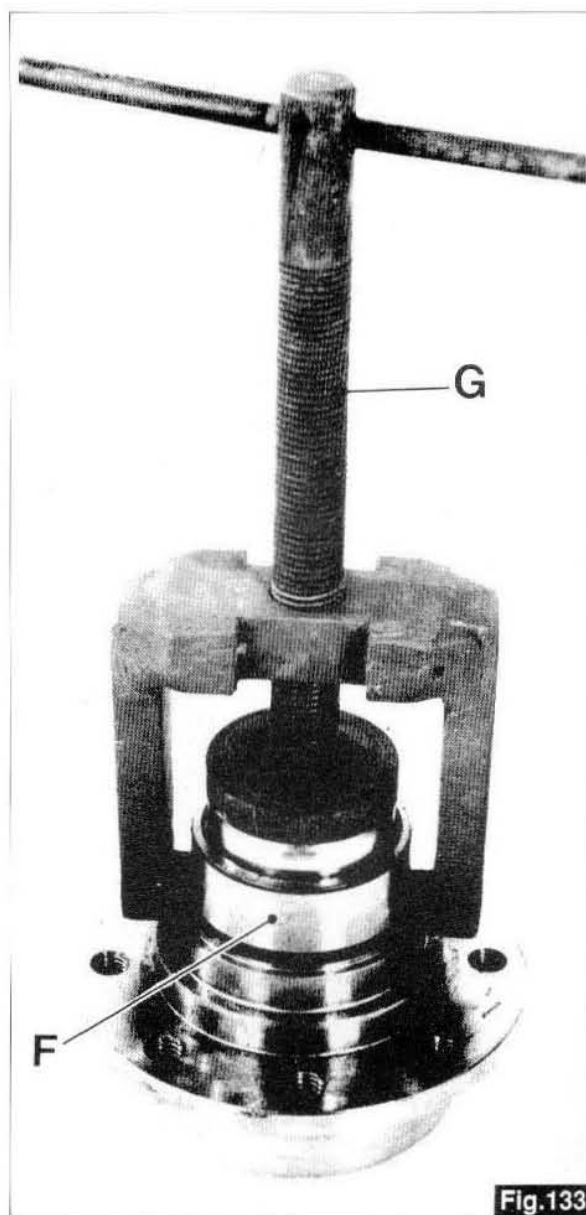


Fig.133

Désassemblez le groupe de support du pignon d'attaque.

Déposez le circlip «A» et la rondelle d'étanchéité «B» à l'aide de l'outil de blocage «C» de l'arbre du pignon code 12 90 71 00, dévissez l'écrou de fixation «D».

Baugruppe Lagerung des Kegelritzels auseinandernehmen.

Seeger-Ring «A» und die Dichtscheibe «B» entfernen; hierzu das geeignete Feststellwerkzeug «C» der Ritzelwelle Cod. 12 90 71 00 verwenden, Dichtmutter «D» abschrauben.

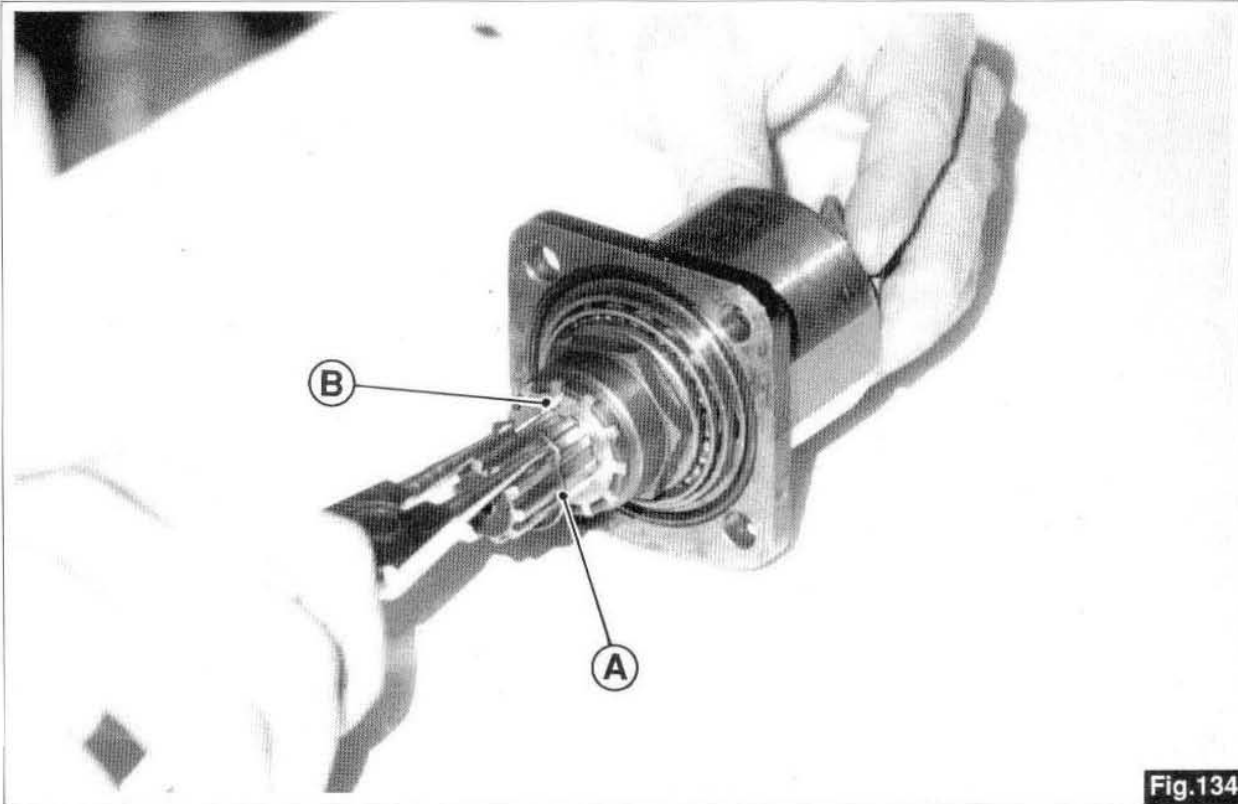


Fig.134

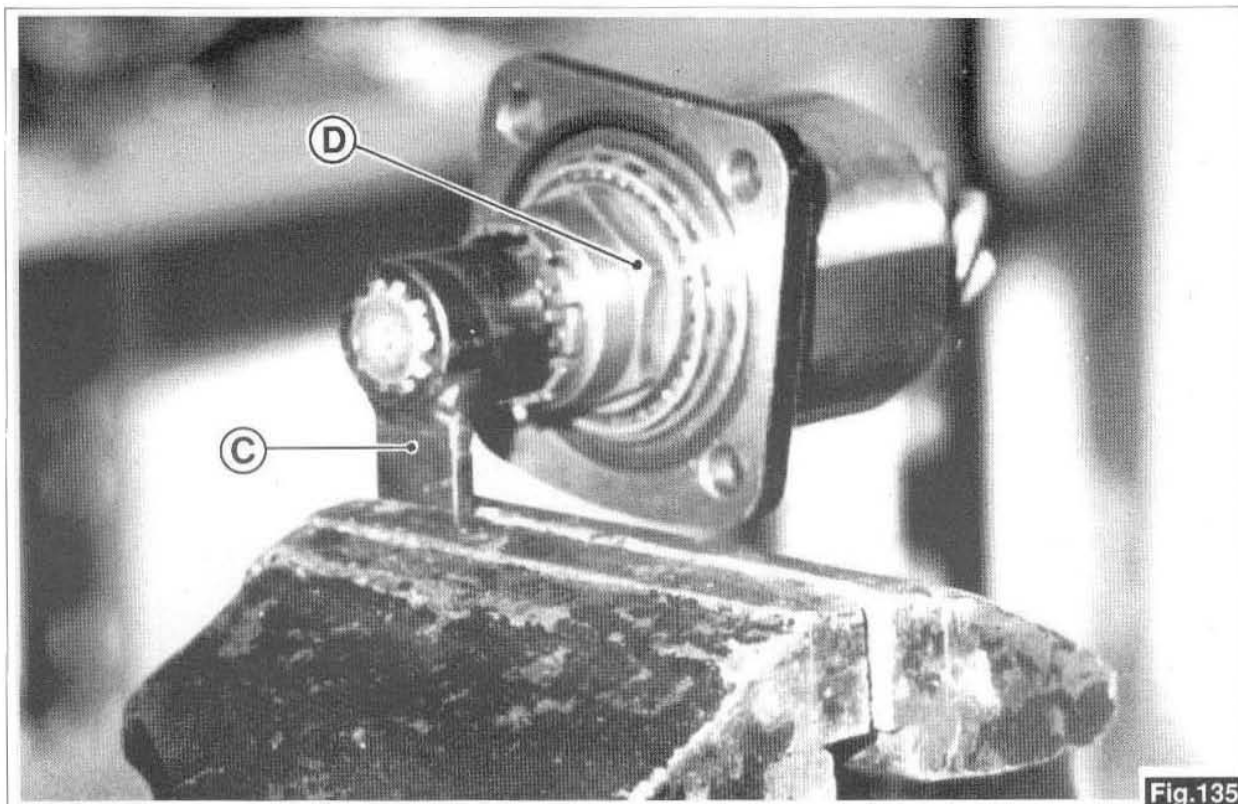


Fig.135

Retirez du boîtier «A» le pignon «B», le roulement externe «C», les entretoises internes «D», le roulement côté pignon «E» et l'entretoise de base «F».  
 Pour dégager le chemin de roulement externe des roulements coniques (C et E) du boîtier «A», utilisez l'extracteur «G» code 17 94 50 60.

Vom Gehäuse «A» das Ritzel «B», das Lager außen «C», die inneren Distanzstücke «D», das Lager auf der Seite des Ritzels «E» und das Basisdistanzstück «F» abnehmen.  
 Um die Außenlaufbahn der Kegellager (C und E) des Gehäuses «A» zu entfernen, geeigneten Auszieher «G» Cod. 17 94 50 60 verwenden.

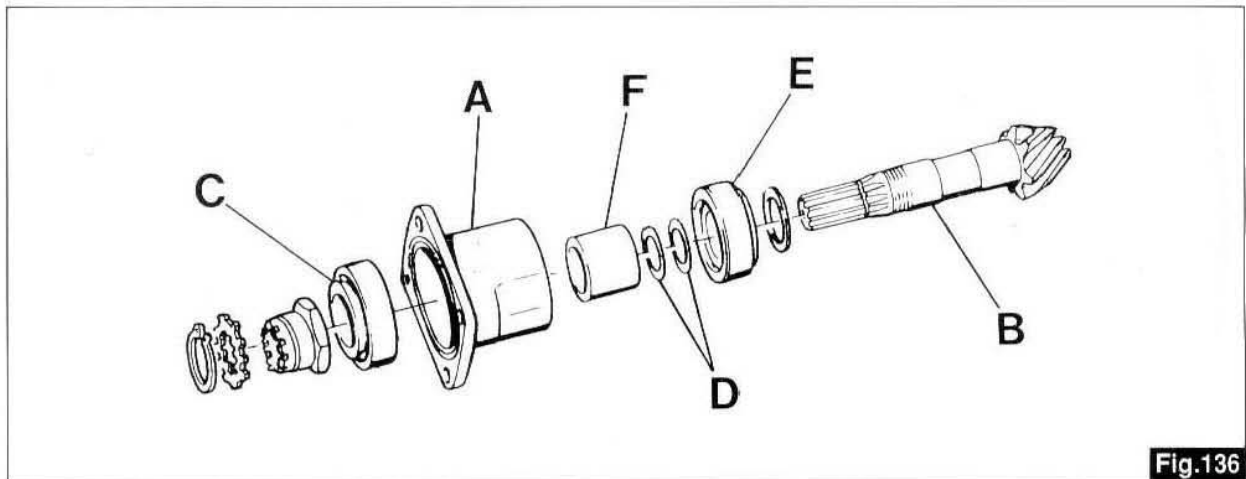


Fig.136

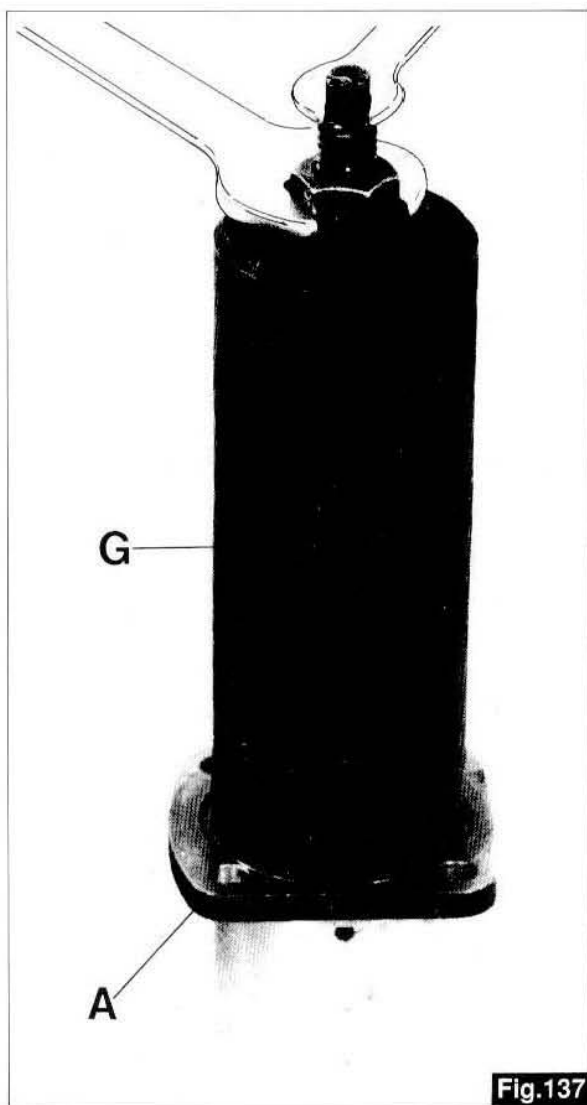


Fig.137



### 13.3 REPOSE

Avant de procéder à la repose, contrôlez minutieusement les composants.

Pour la repose, procédez dans l'ordre inverse de la dépose en tenant compte des indications ci-après:

Montez la couronne en vérifiant que les repères pour la sélection d'accouplement pignon-couronne («A» et «B») coïncident.

### 13.3 ANTRIEBSGEHÄUSE EINBAUEN

Bevor man mit dem Wiederausammenbau beginnt, alle Teile einer genauen Kontrolle unterziehen.

Beim Zusammenbau in umgekehrter Reihenfolge zum Zerlegen vorgehen; hierbei folgendes beachten:

Kranz montieren und überprüfen, daß die Markierungen für die Paarung Ritzel - Kranz («A» und «B») übereinstimmen.

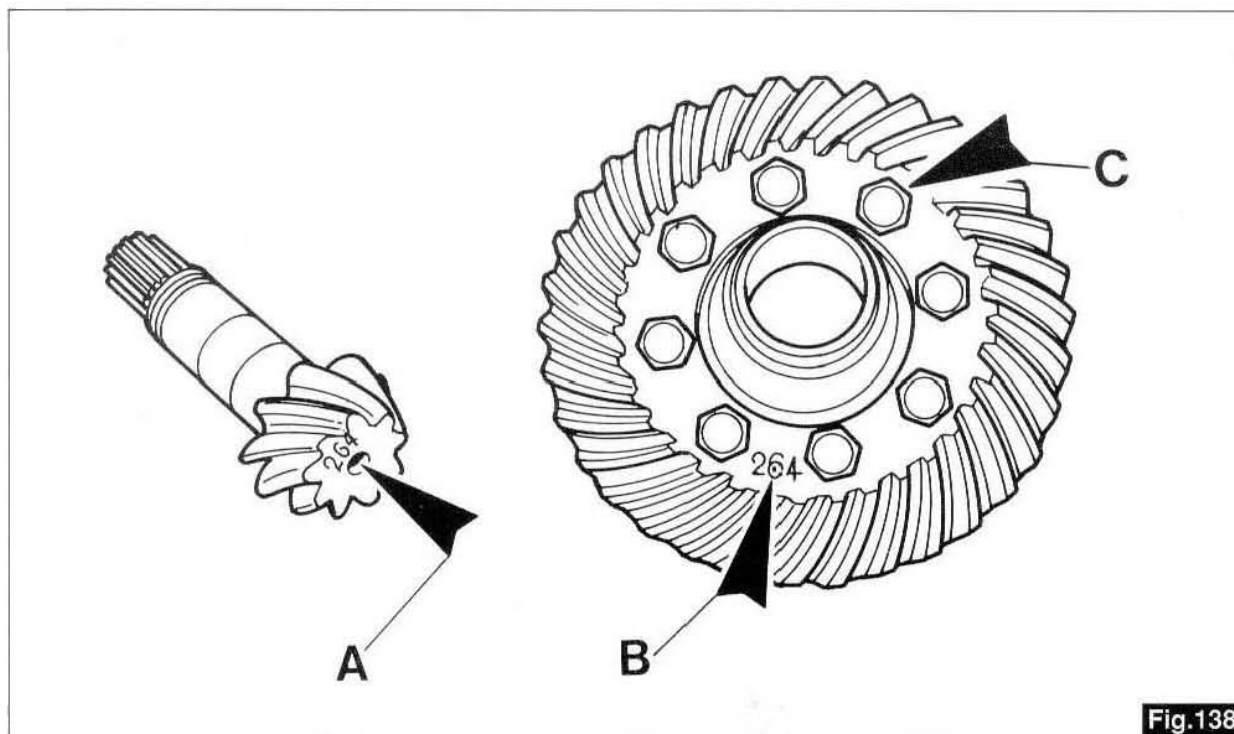


Fig.138

Remplacez toujours les vis «C»; avant de les monter au freinilet LOCTITE 601, il faut toujours bien dégraisser au trichloréthylène le filetage pratiqué dans l'axe percé.

Bloquez au couple de 4÷4,2 kgm.

La flèche «D» gravée sur le couvercle doit être orientée vers le côté avant.

Die Schrauben «C» müssen immer ersetzt werden; vor der Montage sorgfältig das Gewinde auf dem Lochstift mit Trichloräthylen entfetten, um so die gute Haftung der Feststellschrauben zu gewährleisten; LOCTITE 601 muß vorher auf das Gewinde der Schrauben selbst aufgetragen werden.

Mit Anzugsmoment von 4÷4,2 kgm festschrauben.

Der Pfeil «D» auf dem Deckel muß zur vorderen Seite zeigen.

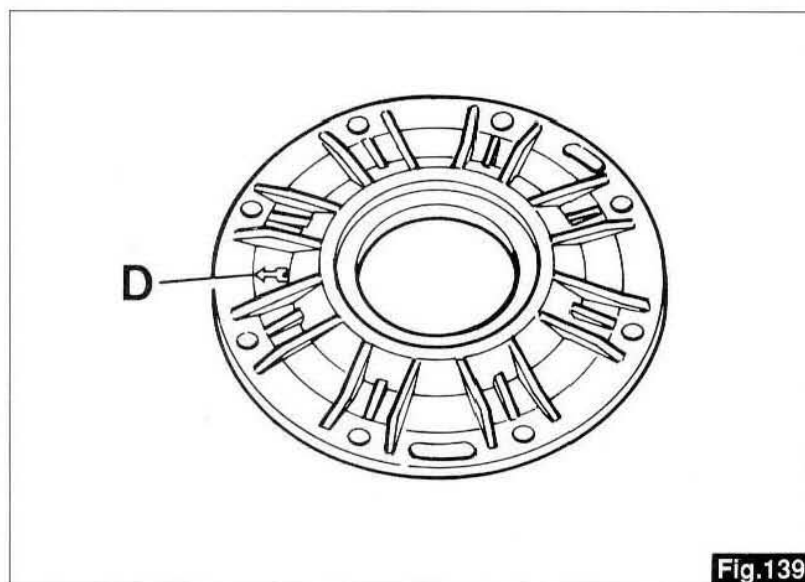


Fig.139

Pour vérifier l'accouplement du pignon avec la couronne, passez les dents du pignon côté entraînement avec un produit approprié vendu dans le commerce. A l'aide d'un extracteur universel «A» et d'une entretoise appropriée «B» maintenez l'ensemble axe percé-couronne légèrement forcé côté couvercle; faites tourner le pignon «C» dans le sens d'entraînement tout en freinant la couronne.

Um die Paarung zwischen Ritzel und Kranz zu gewährleisten, die Ritzelzähne auf der Zugradseite mit einem der handelsüblichen Produkte bestreichen. Nun mit einem universellen Auszieher «A» ein geeignetes Distanzstück «B» so ansetzen, daß die Baugruppe Lochstift - Kranz leicht in Richtung Deckel gedrückt wird; Ritzel «C» in Laufrichtung drehen, wobei gleichzeitig der Kranz festgehalten wird.

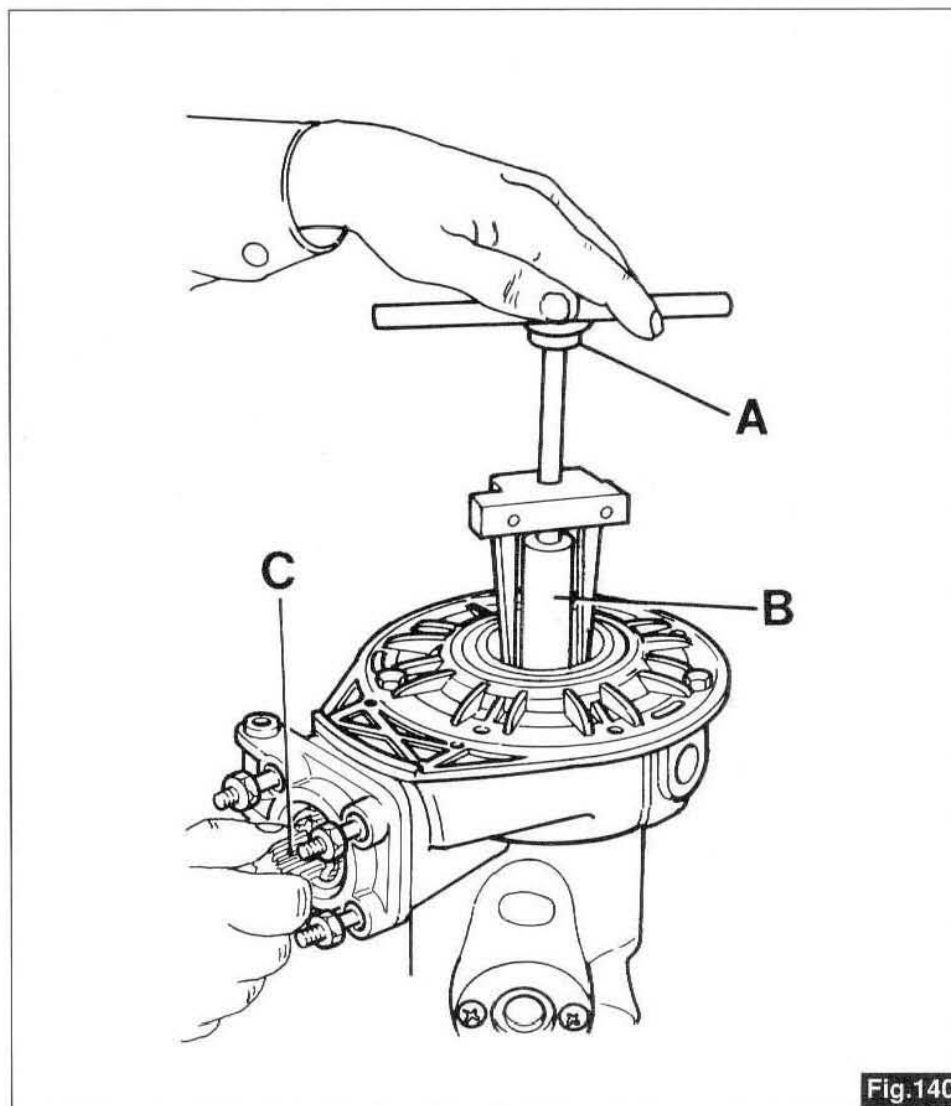


Fig.140

Enlevez l'extracteur, démontez le couvercle et vérifiez la zone de contact sur les dents du pignon.

Auszieher entfernen, Deckel abmontieren und Kontaktbereich auf den Ritzelzähnen überprüfen.

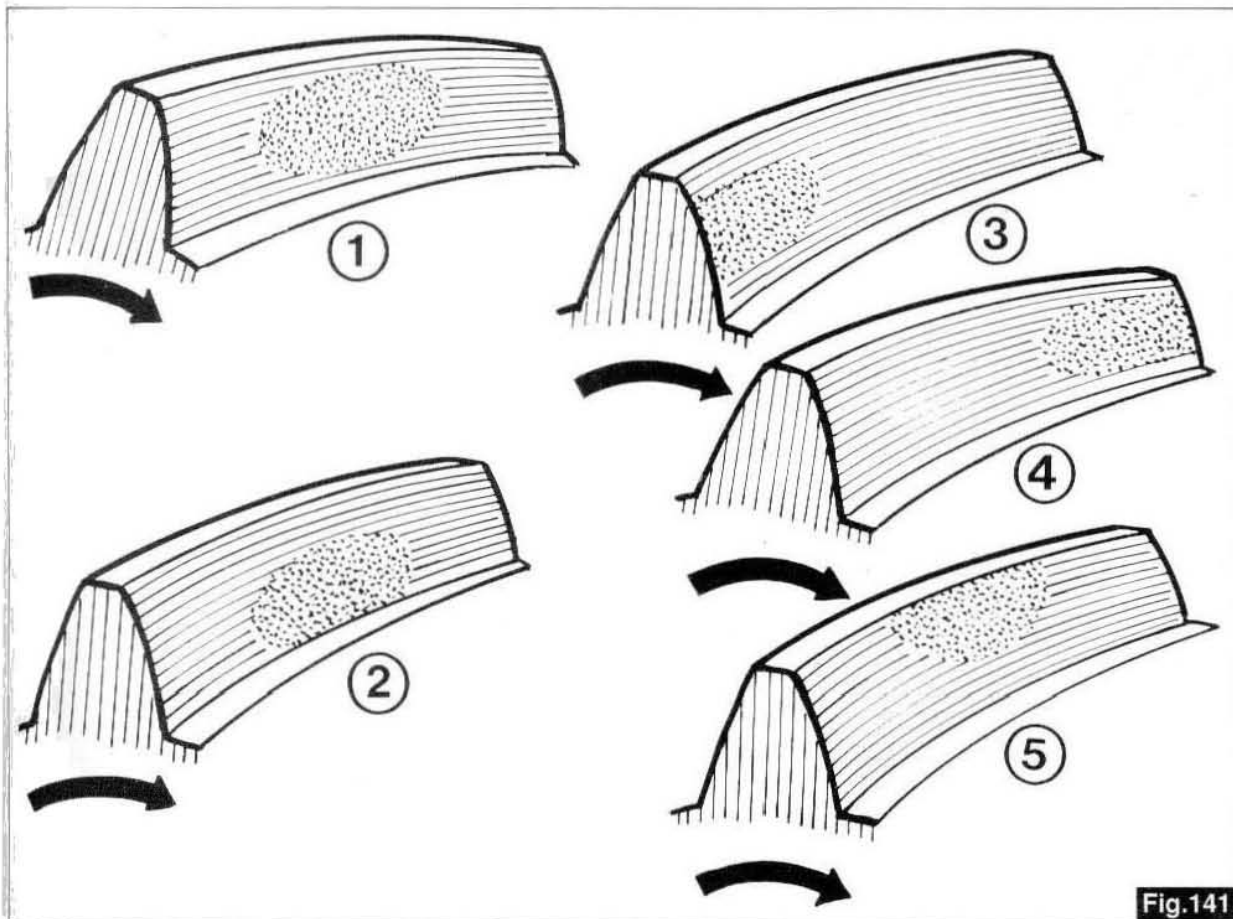


Fig.141

#### Contrôle du contact (fig.141)

- si le contact est régulier, la trace sur les dents du pignon sera comme indiqué dans le détail 1 (pignon vu côté arbre d'entraînement);
- si le contact est comme indiqué dans le détail 2, la couronne se trouve trop proche de l'axe de rotation du pignon: éloignez la couronne en augmentant l'épaisseur de l'entretoise entre le carter et le couvercle;
- si le contact est comme indiqué dans le détail 3, le pignon se trouve trop proche de l'axe de rotation de la couronne: éloignez le pignon en diminuant l'épaisseur de l'entretoise entre le roulement et le pignon;
- si le contact est comme indiqué dans le détail 4, le pignon est trop éloigné de l'axe de rotation de la couronne: rapprochez le pignon en augmentant l'épaisseur de l'entretoise entre le roulement et le pignon;
- si le contact est comme indiqué dans le détail 5, la couronne est trop éloignée de l'axe de rotation du pignon: rapprochez la couronne en diminuant l'épaisseur de l'entretoise entre le carter et le couvercle;
- en présence d'un engrènement correct, le jeu entre la denture du pignon et celle de la couronne ne pourra osciller qu'entre 0,10+0,15 mm.

#### Kontrolle Kontakt (Abb.141)

- ist der Kontakt gleichmäßig, sind die Abdrücke auf den Ritzelzähnen wie auf Graphik 1 (Sicht des Ritzels von der Seite der Steuerwelle aus);
- sind die Kontaktabdrücke wie auf Graphik 2, ist der Abstand zwischen Kranz und Rotationsachse des Ritzels zu gering: Abstand des Kranzes erhöhen, indem die Stärke des Distanzstückes zwischen Gehäuse und Deckel vergrößert wird;
- sind die Kontaktabdrücke wie auf Graphik 3, ist der Abstand zwischen Ritzel und Rotationsachse des Kranzes zu gering: Abstand zum Ritzel erhöhen, indem die Stärke des Distanzstückes zwischen Lager und Ritzel verringert wird;
- sind die Kontaktabdrücke wie auf Graphik 4, ist der Abstand zwischen Ritzel und Rotationsachse des Kranzes zu groß: Abstand zur Rotationsachse verringern, indem die Stärke des Distanzstückes zwischen Lager und Ritzel vergrößert wird;
- sind die Kontaktabdrücke wie auf Graphik 5, ist der Abstands zwischen Kranz und Rotationsachse des Ritzels zu groß: Abstand zur Rotationsachse verringern, indem die Stärke des Distanzstückes zwischen Gehäuse und Deckel verkleinert wird;
- bei einer korrekten Paarung des Spiels zwischen den Ritzelzähnen und den Kranzzähnen muß der Abstand 0,10+0,15 mm betragen.

### 13.4 ARBRE DE TRANSMISSION

Remplacez l'arbre avec les joints de transmission tous les 20.000 km; en cas de conduite sportive en majeure partie ou de conduite habituelle à grande vitesse, sa substitution devra être effectuée tous les 15.000 km.

Pour le graissage de l'arbre de transmission (voir la page 17).

### 13.4 ANTRIEBSWELLE

Welle mit Antriebsverbindungen alle 20.000 Km auswechseln; bei vorwiegend sportlicher Fahrweise oder Fahren mit hohen Geschwindigkeiten auf längere Zeit Welle alle 15.000 Km auswechseln.

Für die Schmierung der Antriebswelle (siehe auf Seite 17).

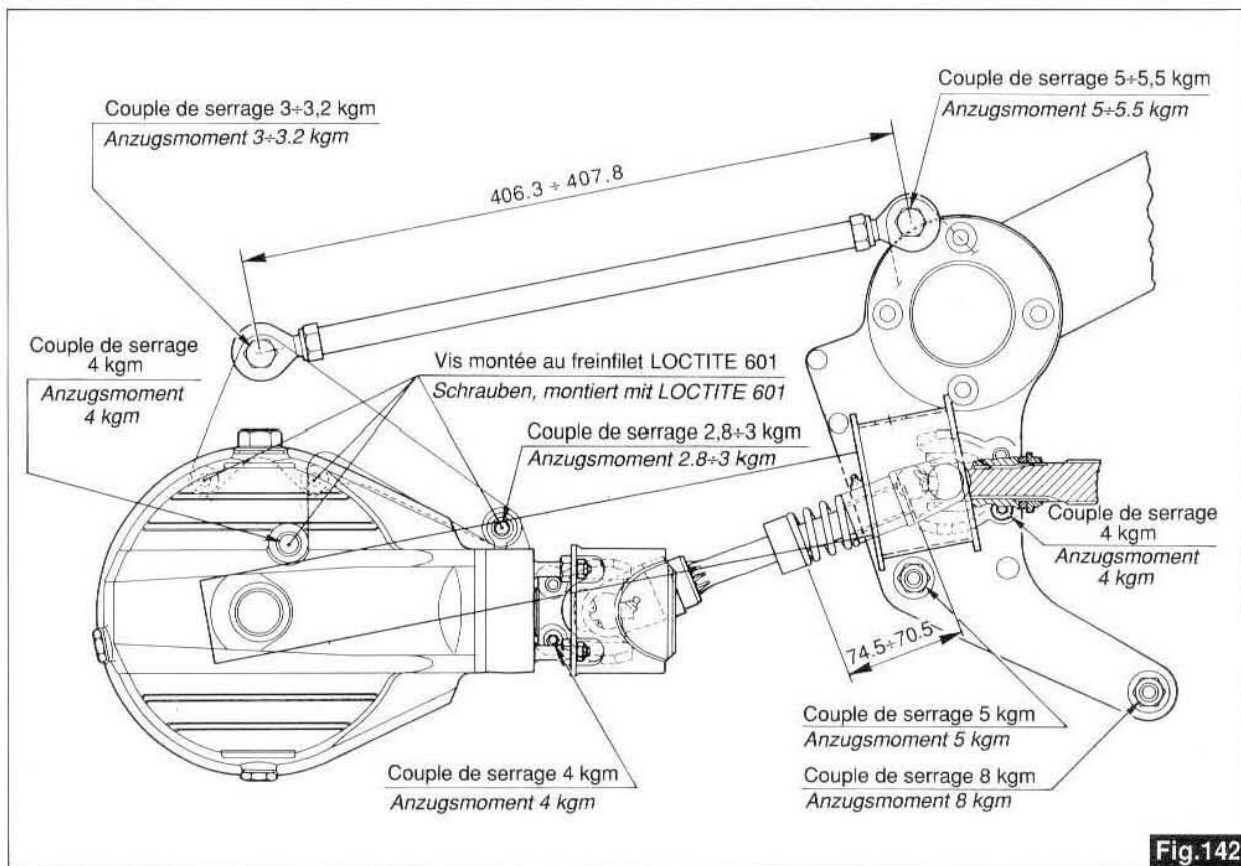


Fig.142

#### ATTENTION!

Pour ne pas endommager l'ensemble arbre-joints de transmission en cas de remplacement, il faut impérativement remonter les joints de transmission dans la position indiquée en figure.

#### ACHTUNG!

Um beim Auswechseln Beschädigungen der Baugruppe Welle - Antriebsverbindungen zu vermeiden, wird ausdrücklich darauf hingewiesen, daß die Antriebsverbindungen gemäß den Angaben auf den Abbildungen montiert werden müssen.

#### SCHEMA DE POSITION DES JOINTS DE TRANSMISSION

#### SCHEMA POSITION DER ANTRIEBSVERBINDUNGEN

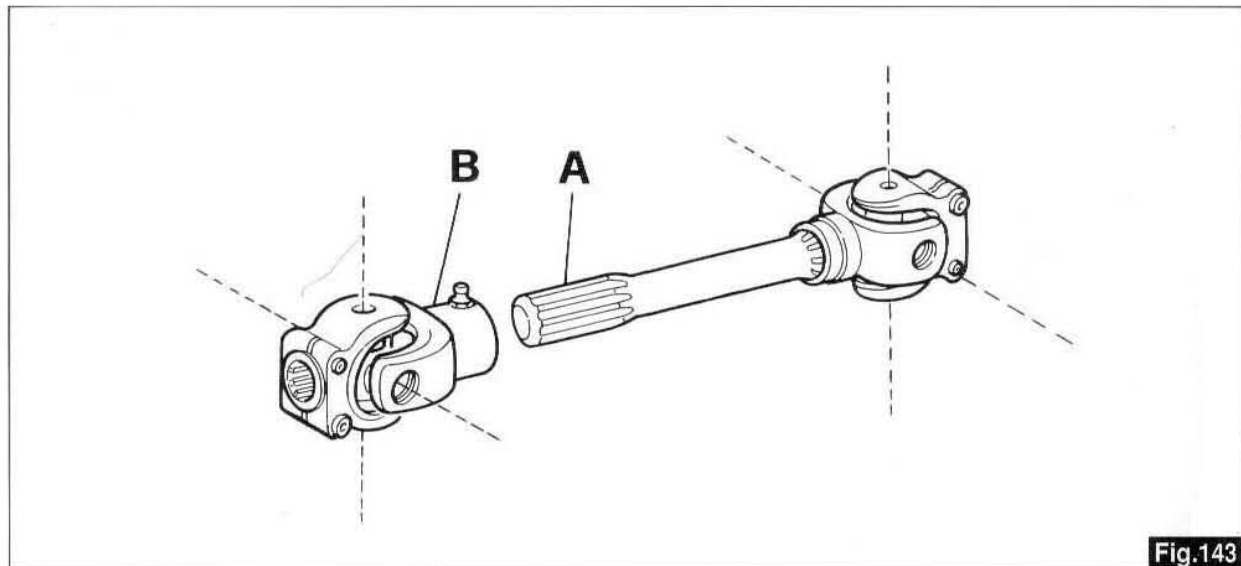
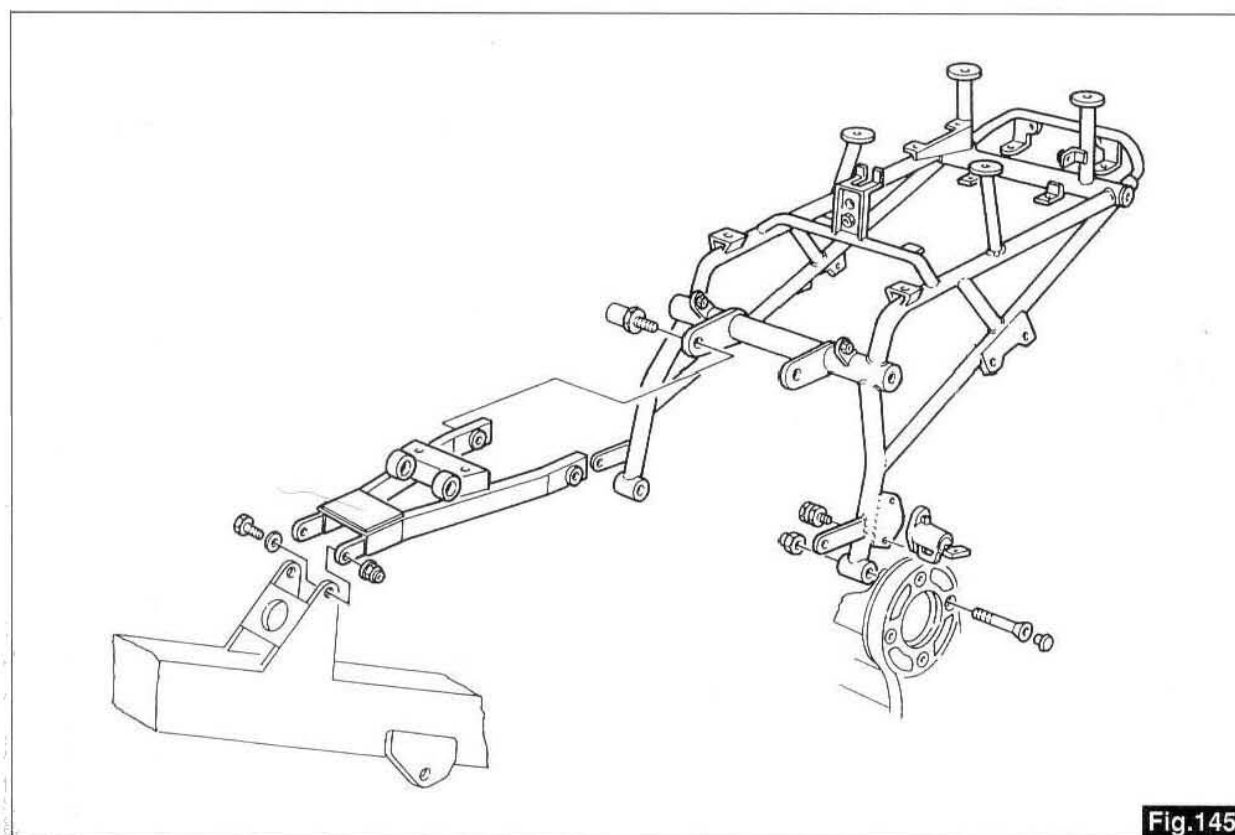
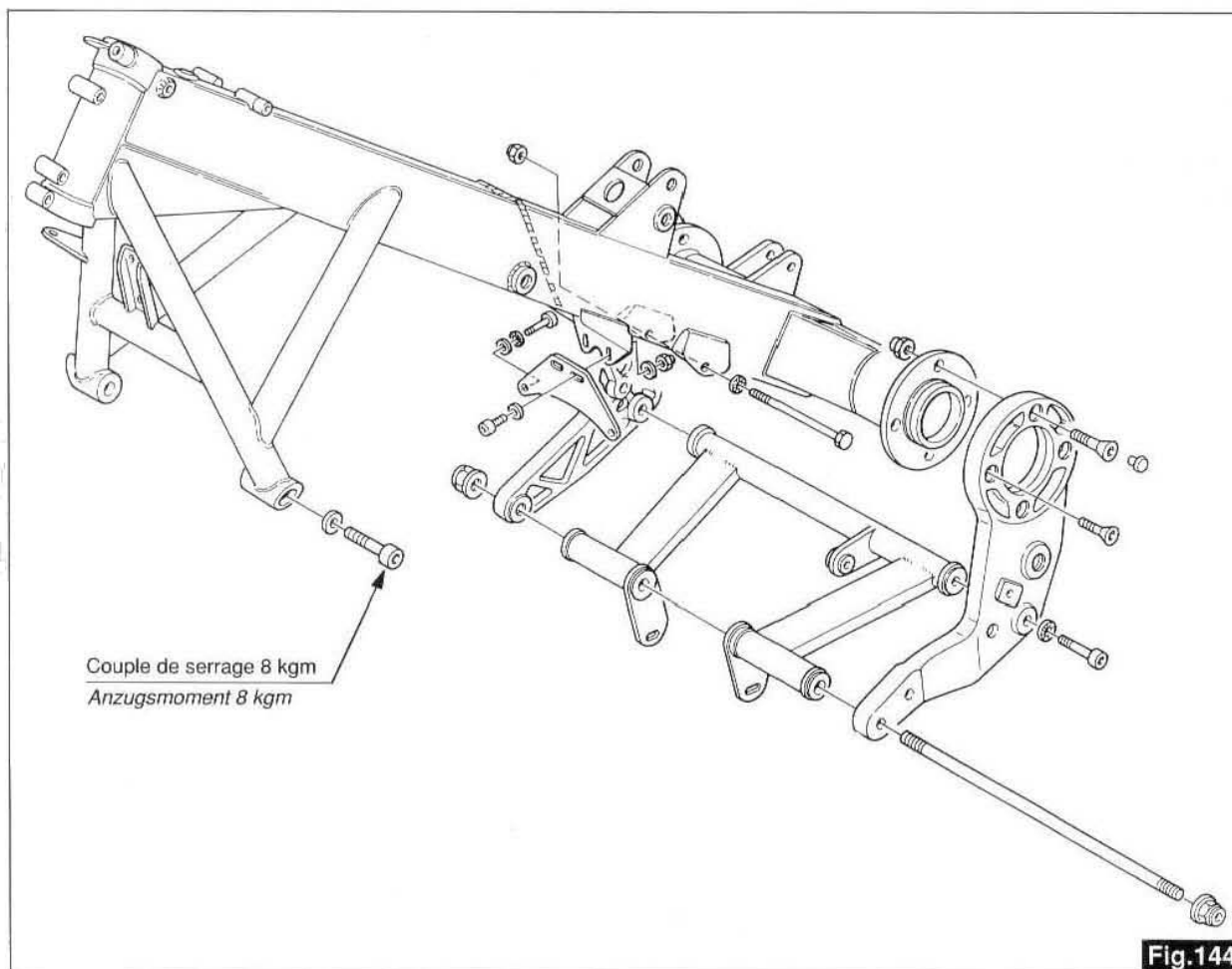


Fig.143



### Contrôle et révision du cadre

Après chaque heurt, inspectez le cadre.  
Pour le contrôle, respectez les dimensions indiquées  
sur les dessins fig.146-146A.

### Kontrolle und Revision des Rahmens

Nach einem Aufprall muß der Rahmen überprüft  
werden. Für die Kontrolle Maße auf den Zeichnungen  
Abb.146-146A berücksichtigen.

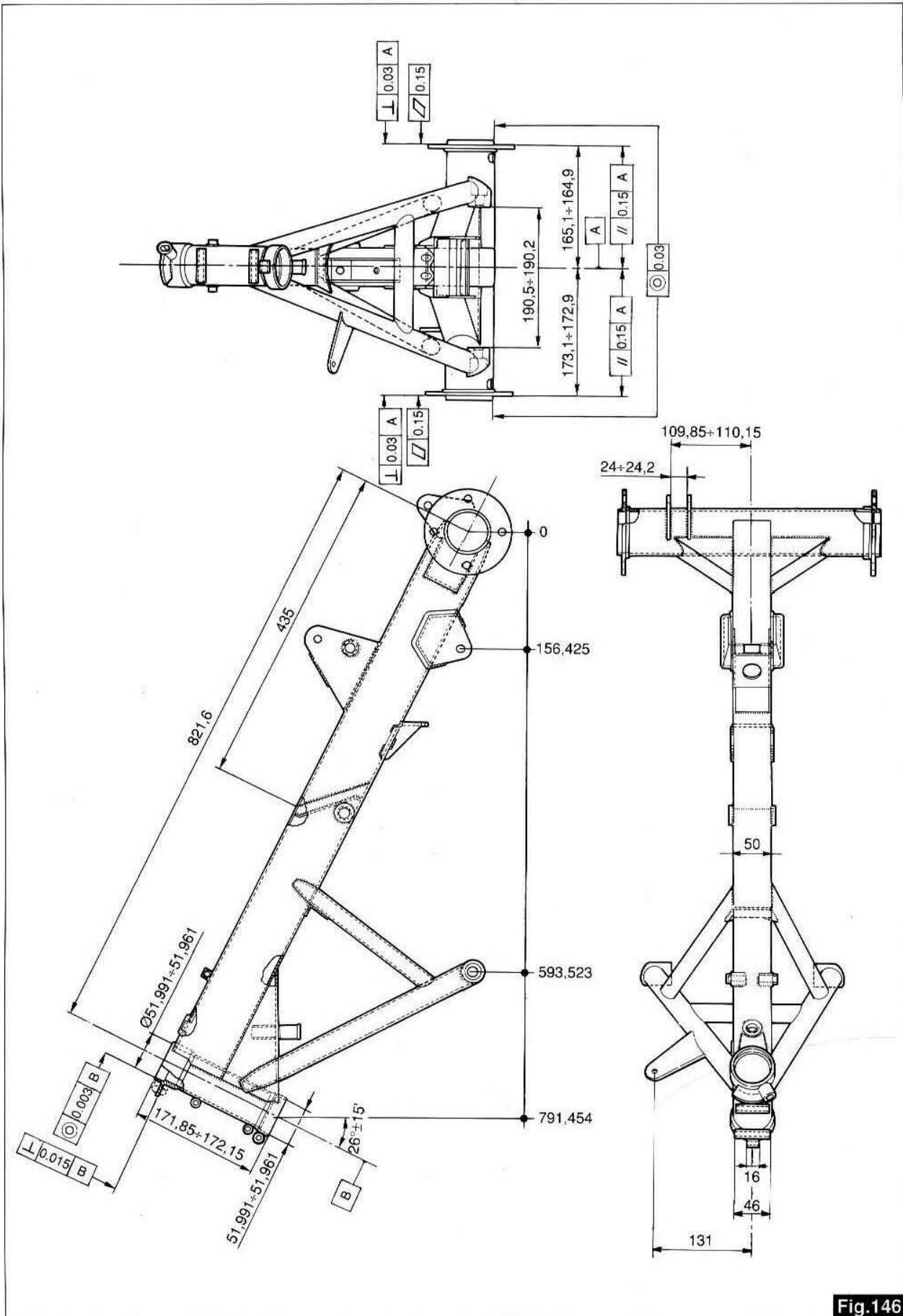


Fig.146

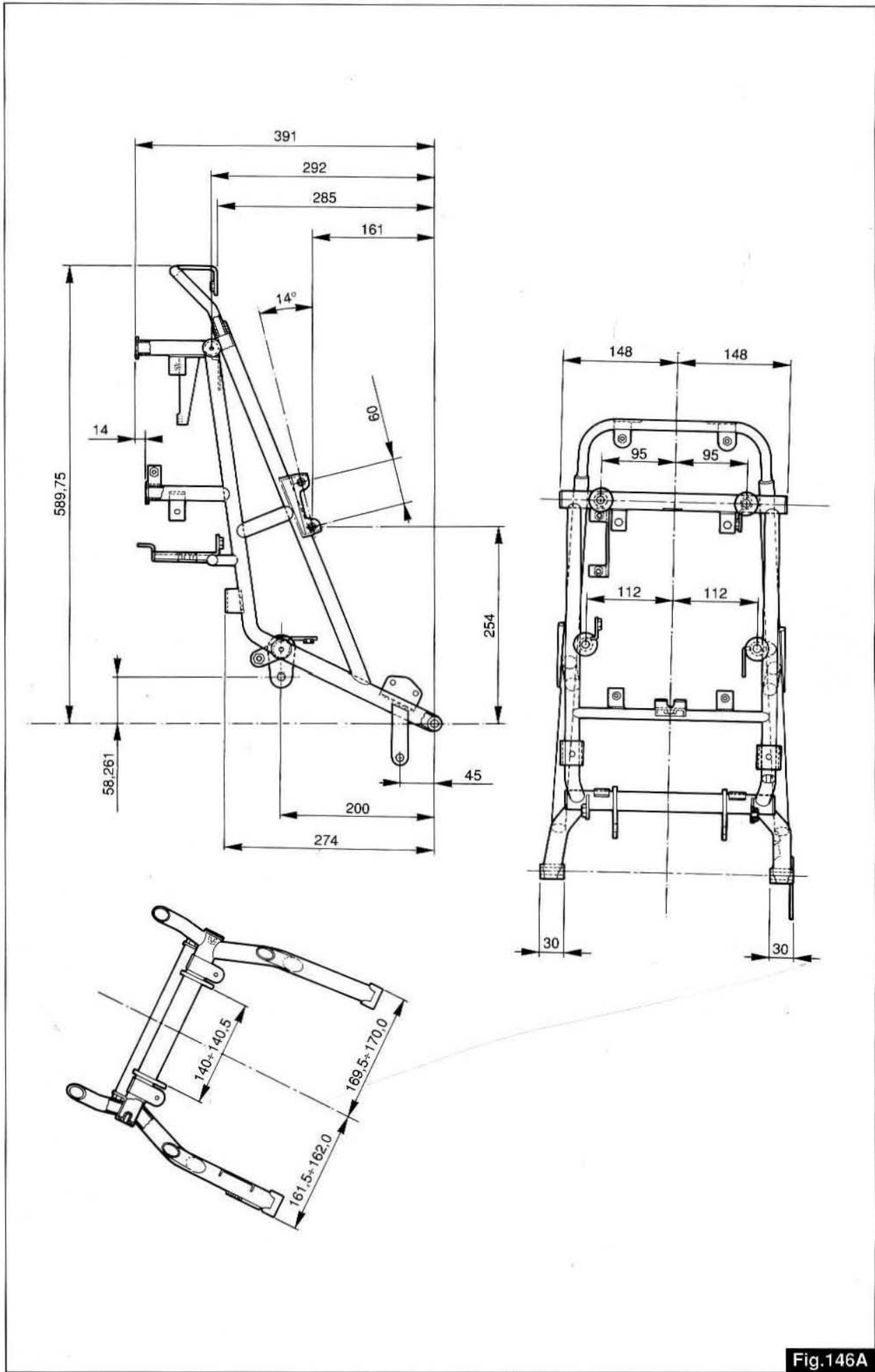


Fig.146A

## 15 FOURCHE AVANT

Réglage de la fourche télescopique réglable (voir à la page 19)

### 15.1 VIDANGE DE LA FOURCHE MONTÉE

(pour toutes les références qui ne sont pas citées dans les figures suivantes, voir fig.163)

A effectuer tous les 15.000 km environ ou renouvelez l'huile de la fourche au moins une fois par an.

- 1) Si l'on veut effectuer la vidange fourche montée sur la moto, dévissez la vis avec le joint torique (26) et faites écouler toute l'huile contenue dans la tige en poussant sur le guidon pour faciliter précisément sa sortie. Revissez la vis avec le joint torique.
- 2) Dévissez la vis avec joint torique (161) supérieure en tenant avec la main la bague de régulation (162). Extrayez du haut de la tige cette bague et la plaquette de repère (147).
- 3) A l'aide d'une clé à tube de 22 mm, desserrez l'écrou (146) supérieur de fixation de l'ajustement et déposez-le.
- 4) A l'aide de l'outil spécial «A» (code 30 92 78 00); engagez les dents dans les cannelures de l'ajustement et vissez l'axe central de l'outil dans le trou fileté de l'ajustement interne. En agissant sur la partie hexagonale de l'outil avec une clé de 17 mm, desserrez l'ajustement externe dans le sens des aiguilles d'une montre.

## 15 VORDERRADGABEL

Regulierbare Einstellung der Telsekoppabel des Vorderrads (siehe auf Seite 19)

### 15.1 ÖLWECHSEL BEI EINGEBAUTER GABEL

(Für die Markierungen, die nicht in den nachfolgenden Abbildungen eingezeichnet sind, siehe Abb.163)

Circa alle 15.000 km, maximal jedoch einmal im Jahr, Öl der Gabel komplett auswechseln.

- 1) Will man den Ölwechsel bei eingebauter Gabel durchführen, muß man die beiden Schrauben mit OR (26) abschrauben und das ganze Öl, das sich im Inneren des Schaftes befindet, ablaufen lassen; hierbei auf den Hebel drücken, um das Abfließen zu beschleunigen. Die Schrauben mit OR wieder festschrauben.
- 2) Die obere Schraube mit OR (161) abschrauben und mit der Hand den Einstellknopf (162) festhalten. Vom Schaftende diesen Einstellknopf und das Markierungsplättchen (147) abziehen.
- 3) Einen Rohrsteckschlüssel (22 mm) zu Hilfe nehmen und die obere Dichtmutter (146) des Reglers abschrauben. Vom Regler entfernen.
- 4) Spezialzubehör «A» (Cod. 30 92 78 00) zu Hilfe nehmen; Zähne in die Kerben des Reglers einführen und den zentralen Bolzen des Zubehörs im Gewinderohr des inneren Reglers festschrauben.

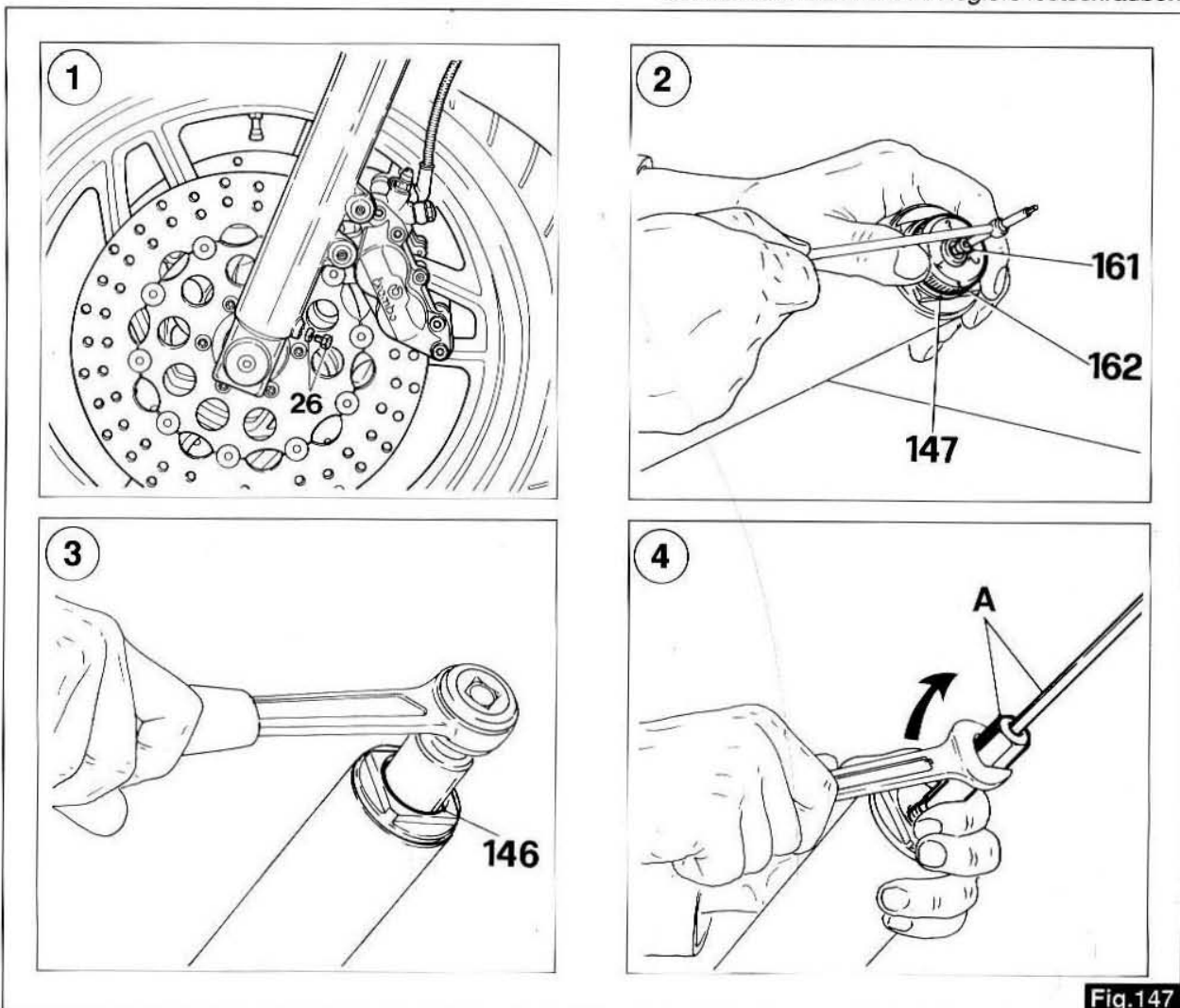


Fig.147



- 5) A l'aide d'une clé à fourche de 36 mm, dévissez le bouchon (17) de fermeture supérieure. Déposez le bouchon et l'outil susmentionné du cylindre. Faites attention à ne pas abîmer le joint torique (04) lors de son extraction.
- 6) Dégagez depuis l'intérieur du cylindre le tuyau de précharge (28), le ressort (18) et la coupelle de ressort.
- 7) Poussez les porte-tiges en fin de course et introduisez l'huile (SAE 10) jusqu'à atteindre un volume d'air de 170 mm (voir coupe fig.148). Remontez les composants déposés au préalable.

- Auf der Sechskantseite des Zubehörs einen 17 mm - Schlüssel ansetzen, äußeren Regler im Uhrzeigersinn lockern.*
- 5) Mit einem Sechskantschlüssel (36 mm) oberen Verschlußdeckel (17) abschrauben. Deckel und obengenanntes Zubehör vom Führungsrohr abnehmen. Darauf achten, daß beim Entfernen der OR-Ring (04) nicht beschädigt wird.
  - 6) Aus dem Inneren des Führungsrohrs den Vorspannrohr (28), die Feder (18) und Federführmanschette entfernen.
  - 7) Schaffträger bis zum Anschlag stellen und Öl (SAE 10) auffüllen, bis ein Luftvolumen von 170 mm erreicht wird (siehe Teilgraphik auf Abb.148). Die zuvor ausgebauten Teile wieder einbauen.

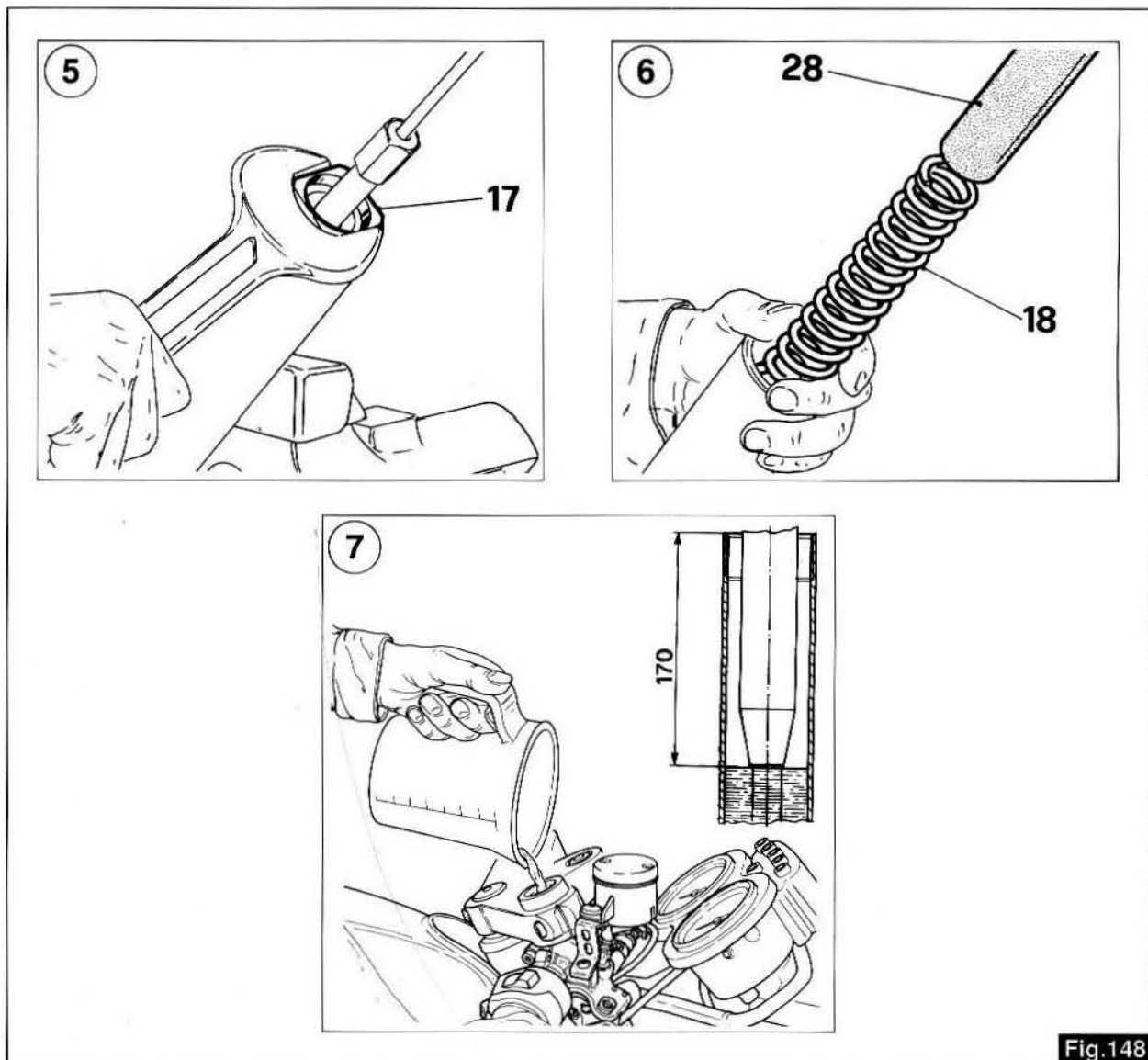
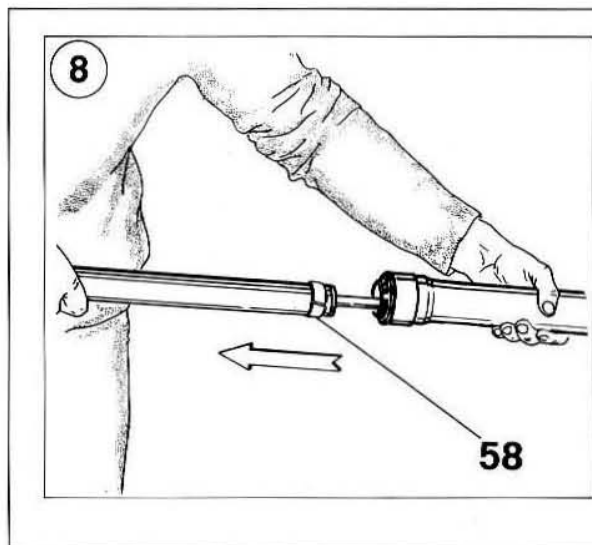


Fig.148

## 15.2 REMPLACEMENT DES JOINTS ET DES DOUILLES DE GUIDAGE

Effectuez dans l'ordre les opérations indiquées aux points 1-2-3-4-5-6 du paragraphe précédent.

- 8) Pour pouvoir dévisser à fond la vis (40), il faut utiliser un outil spécial «B» (code 30 92 79 00) positionné dans le cylindre. Cet outil empêchera à la tige de tourner dans le tube de fourche, permettant ainsi le déblocage de la vis de fond. Utilisez pour cette opération une clé Allen de 8 mm.
- 9) Dégagez le cylindre (19) en le sortant délicatement du tube de fourche. (24-25).



## 15.2 AUSWECHSELN DICHRINGE UND FÜHRUNGSBUCHSEN

Vorgänge in der Reihenfolge, die unter den Punkten 1-2-3-4-5-6 des vorherigen Abschnitts angegeben sind, ausführen.

- 8) Um die Fußschraube (40) abschrauben zu können, muß ein spezielles Zubehör «B» (Cod. 30 92 79 00) verwendet werden, das in das Innere des Führungsrohrs eingeführt wird. Dieses Zubehör verhindert, daß sich die Stange im Inneren des Schaftes dreht und ermöglicht so, daß die Fußschraube gelockert werden kann. Für diesen Vorgang einen Imbusschlüssel (8 mm) verwenden.
- 9) Führungsrohr (19) herausziehen und vorsichtig

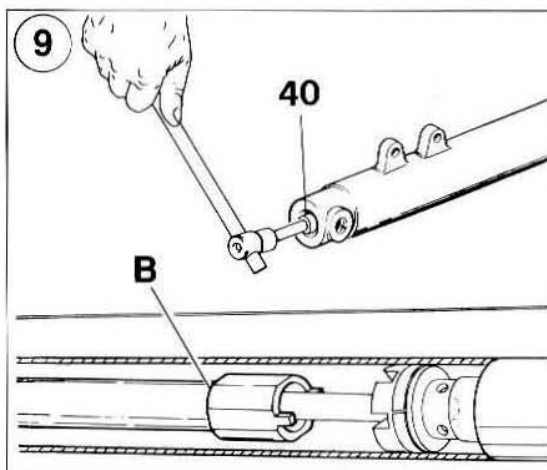


Fig.149

- 10) En faisant levier avec un tournevis (en veillant à ne pas détériorer la lèvre intérieure), sortez le segment racleur (20).
- 11) A l'aide d'un tournevis à lame mince, retirez le jonc d'arrêt (23) du tube de fourche.
- 12) Lors de l'extraction du joint (22), il est recommandé de protéger le bord intérieur avec une bague spéciale «C» (code 30 94 97 00). Au moyen d'un tournevis, exercez une pression au-dessous du joint même afin d'en faciliter sa libération. Dégagez la coupelle (139) de la douille de guidage. Pour replacer le joint neuf, utilisez un jet d'emmanchement.

von der Gamasche (24-25) abnehmen.

- 10) Mit einem Schraubenzieher den Staubabstreifer (20) herausheben und abnehmen (darauf achten, daß die innere Dichtlippe nicht beschädigt wird).
- 11) Einen kleinen Schraubenzieher zum Entfernen des Feststellrings (23) aus dem Inneren der Gamasche verwenden.
- 12) Für das Entfernen des Dichtrings (22) wird empfohlen, den inneren Rand mit einer speziellen Buchse «C» (Cod. 30 94 97 00) zu schützen. Mit einem Schraubenzieher unter den Dichtring greifen und durch Drücken herausheben. Aus dem Inneren den Teller (139) der Führungsbuchse herausnehmen. Für den Einbau des neuen Dichtrings einen geeigneten Einführbolzen zu Hilfe nehmen.

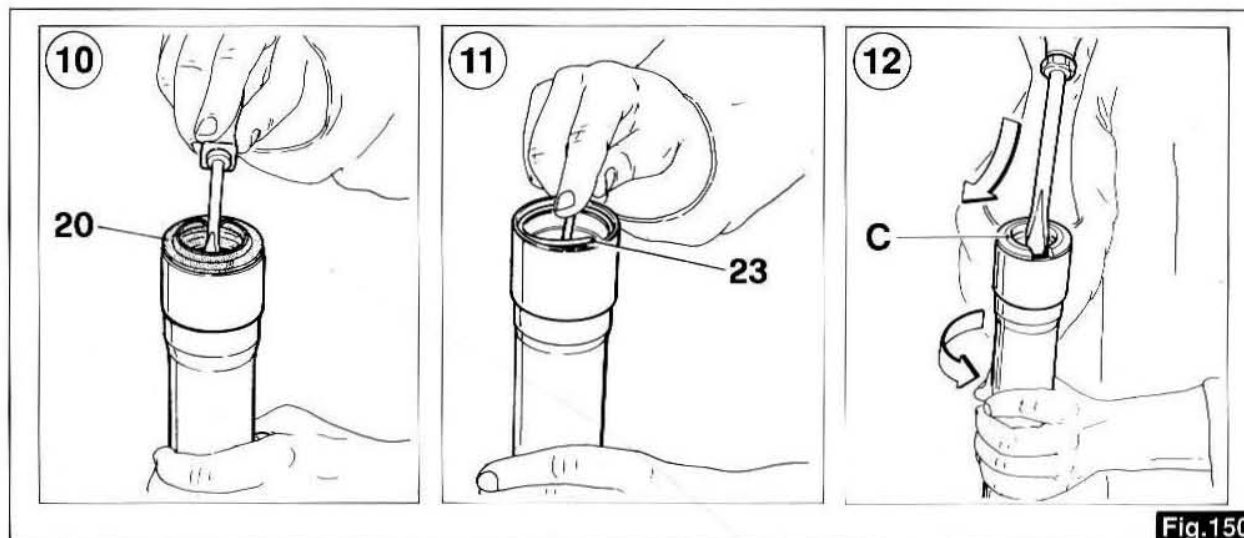


Fig.150

- 13) Pour remplacer une douille de guidage (56) usée, déposez-la du tube de fourche.
- Faites attention lors de cette délicate opération de ne pas abîmer le siège sur le tube de fourche.
- Avant de procéder à la repose, nettoyez minutieusement tous les composants et l'enveloppe intérieure du tube de fourche à l'essence ou autre diluant similaire.

- 13) Sollte die Führungsbuchse (56) infolge von Verschleiß ausgewechselt werden, müssen empfohlen sich das Entfernen der Buchse aus dem Inneren des Schaftes.

Darauf achten, daß während dieser Vorgänge, die viel Fingerspitzengefühl erfordern, der Sitz auf dem Schaft nicht beschädigt wird. Vor dem Wiederausammenbau alle Einzelteile und das Innere des Schaftes sorgfältig mit Reinigungsbenzin oder anderen gleichwertigen Lösungsmitteln reinigen.

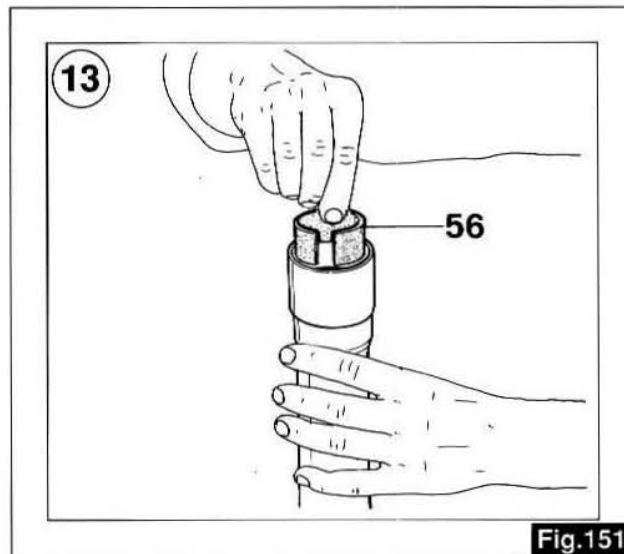


Fig.151

### 15.3 RÉVISION DE L'AMORTISSEUR

- 14) Démontez le té de fourche.
- Effectuez dans l'ordre les opérations indiquées aux points 2-3-4-5-6 du paragraphe précédent.
- 15) Vidanger la tige. Pour faciliter l'écoulement de l'huile, faites des pompages en poussant la tige filetée (29).
- Effectuez dans l'ordre les opérations indiquées aux points 8-9.
- 16) A l'aide d'une paire de pince à bague d'arrêt (16), sortez la bague (38E) de son siège sur la tige (29) et la tirer vers le bas. Faites de même avec le tube guide-ressort (148) jusqu'à découvrir l'ajustement supérieur.

### 15.3 REVISION FEDERBEIN

- 14) Von der Teleskopgabel die zwei kompletten Führungsarme abmontieren.
- Vorgang in der Reihenfolge der Punkte 2-3-4-5-6 des vorhergehenden Abschnitts ausführen.
- 15) Aus dem Schaftinneren Öl ablassen. Um das Ablassen des Öls aus dem Inneren der Baugruppe Federbein zu erleichtern, Pumpbewegungen durch Drücken mit des Schaftes (29) ausführen.
- Schritte in der unter den Punkten 8-9 genannten Reihenfolge ausführen.
- 16) Zwei spitze Zangen (16) zum Entfernen des Feststellrings (38E) vom Sitz auf der Stange (29)

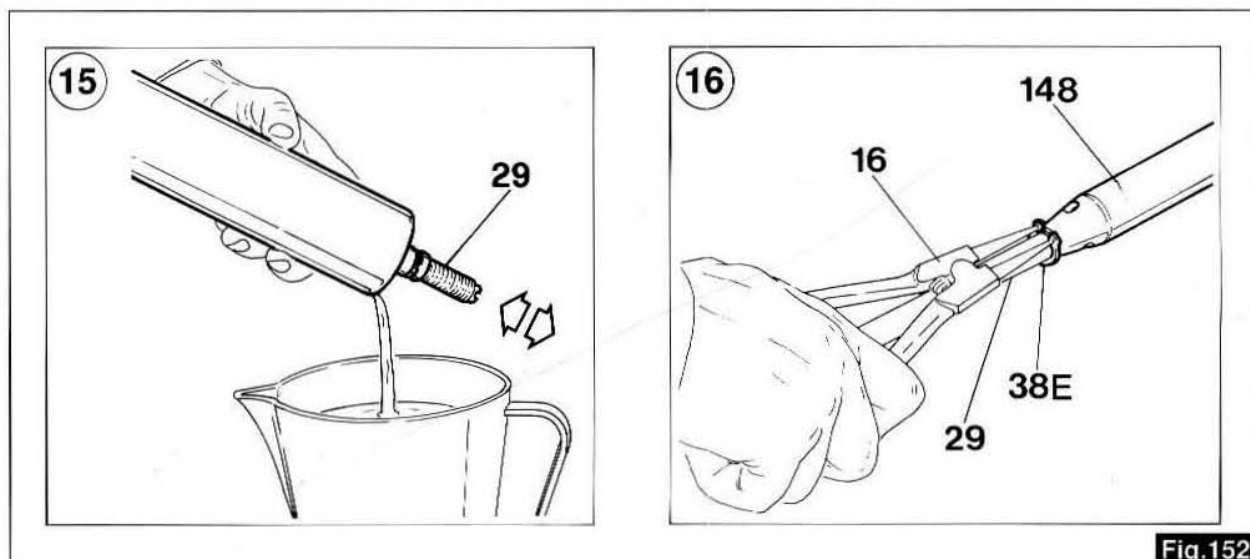


Fig.152

- 17) Bloquez à l'étau le contre-écrou (145) et serrez à fond l'ajustement externe (181) à l'aide d'une clé hexagonale de 16 mm.
- 18) Mesurez à l'aide d'un calibre la cote «H» comprise entre l'extrémité de la tige (29) et la partie supérieure du contre-écrou (145). Cette cote servira au juste positionnement du contre-écrou lors du remontage. Dévissez à fond le contre-écrou et extrayez le tube guide-ressort (148).
- 19) Pour pouvoir travailler sur l'ensemble piston, il faut, à l'intérieur du fourreau (117-117A), dévisser le bouchon (114) chapeautant celui-ci. Utilisez l'outil spécial «B» (code 30 92 79 00), fixez-le à l'étau et engagez les extrémités dans les cannelures appropriées prises sur le bouchon du fourreau. A l'aide d'une clé hexagonale de 17 mm, dévissez le fourreau comme indiqué en figure. Sortez la tige avec le piston du bouchon en récupérant la rondelle de butée (115), le contre-ressort (34) et la cuvette inférieure (116) du contre-ressort.
- Ces composants devront être montés dans cet ordre lors du remontage.
- 20) A ce stade, il faut redresser les points d'agrafage dans le fourreau en utilisant un marteau et un tube comme indiqué en figure. Cette opération est nécessaire du fait que les déformations du fourreau pourraient abîmer le filetage du bouchon (en matériau plus léger) au moment du remontage.

verwenden und diesen nach unten verstellen. Längs der Stange auch das Federführungsrohr (148) nach unten ziehen, bis der obere Regler vollkommen sichtbar ist.

- 17) Im Schraubstock die Gegenmutter (145) feststellen und mit einem Sechskantschlüssel (16 mm) den äußeren Regler (181) vollständig abschrauben.
- 18) Mit einer Lehre den Abstand «H» zwischen dem Schaftkopf (29) und der Oberseite der Gegenmutter (145) messen. Dieser Wert dient dazu, beim Zusammenbau die Gegenmutter wieder korrekt zu positionieren. Gegenmutter vollständig abschrauben und das Federführungsrohr (148) abziehen.
- 19) Um an die Baugruppe Kolben im Inneren des Gehäuses (117-117A) zu gelangen, muß der Deckel (114), der am äußeren Ende angebracht ist, entfernt werden. Hierzu Spezialzubehör «B» (Cod. 30 92 79 00) verwenden, Baugruppe in einen Schraubstock einspannen und die Enden in die vorgesehenen Kerben auf dem Gehäusedeckel einführen. Mit einem Sechskantschlüssel (17 mm) das Gehäuse abmontieren; hierzu vorgehen wie auf der Abbildung beschrieben. Stange mit Kolben vom Deckel abziehen und die Anschlagunterlegscheibe (115), Gegenfeder (34) und unteren Gegenfederdichtsteller (116) entfernen. Diese Teile müssen in der beschriebenen Reihenfolge montiert werden.
- 20) Nach Durchführung der bisher genannten Schritte müssen die Falzpunkte auf dem Gehäuse begradigt werden; hierzu einen Hammer und einen Dorn (siehe Abbildung) verwenden. Dieser Arbeitsschritt ist unbedingt erforderlich, da die Deformationen des Gehäuses das Schraubengewinde (das aus weicherem Material besteht) beim Zusammenbau beschädigen könnten.

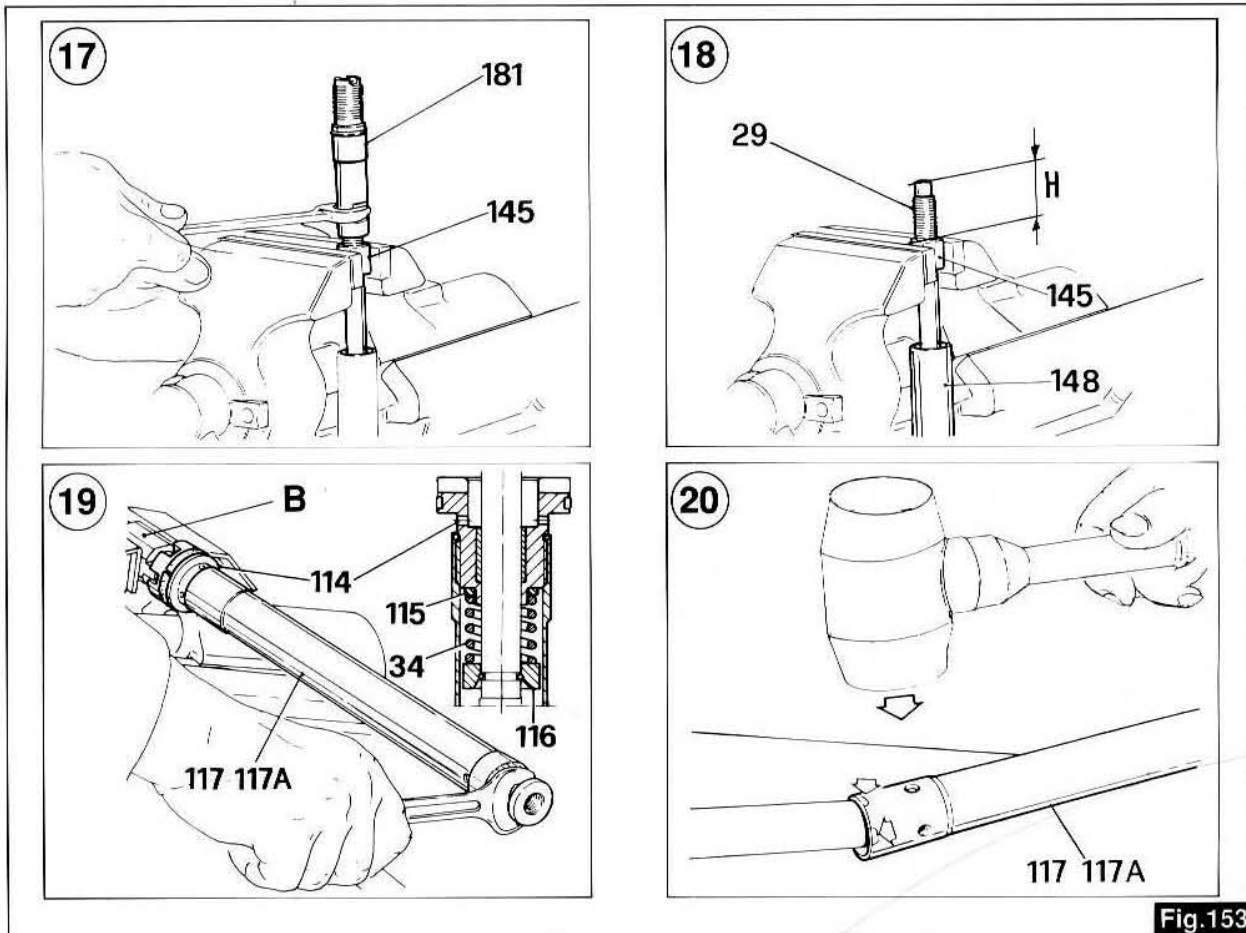


Fig.153

### Tige détente

Bloquez la tige en utilisant des supports en aluminium adéquats, puis dévissez l'écrou (41) de fixation du piston; déposez tous les composants.

Une fois effectuées toutes les vérifications ou substitutions, procédez au remontage en suivant l'ordre indiqué en figure.

### Tige compression

Effectuez la même opération sur le piston qui travaille en compression. Faites attention lors du remontage des lamelles que la bavure se trouve toujours à l'opposé du plan d'appui sur le piston.

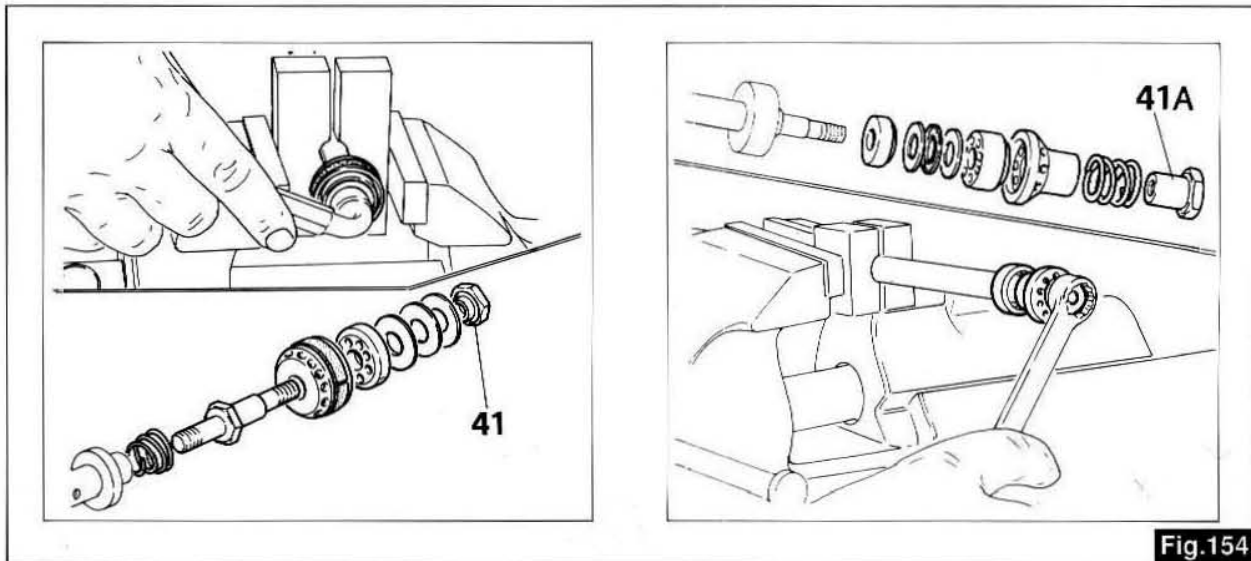
### Bein Ausfederung

Unter Zuhilfenahme geeigneter Aluminiumhalterungen Stange feststellen, anschließend die Feststellschraube (41) des Kolbens abschrauben; alle Einzelteile abziehen.

Die Einzelteile überprüfen und gegebenenfalls austauschen; beim Zusammenbau die exakte Reihenfolge (siehe Abbildung) beachten.

### Bein Einfederung

Gleiche Schritte auch beim Kolben, der einfedert, ausführen. Darauf achten, daß sich die Gußnaht beim Zusammenbau der Lamellen immer auf der gegenüberliegenden Seite der Kontaktfläche mit dem Kolben befindet.



### Remontage

Effectuez toutes les opérations de révision nécessaires, procédez au remontage de l'ensemble piston-tige dans le fourreau. Prenez l'outil (code 30 92 79 00) utilisé durant le démontage et serrez le bouchon (114) après avoir remplacé le joint torique (70) par un neuf.

Rebattre les points d'agrafage sur l'extrémité du fourreau. Dans le cas de démontages répétés, changez la position d'agrafage pour ne pas provoquer la rupture du fourreau.

Procédez au remontage de l'ensemble amortisseur dans le cylindre. A l'aide de l'outil (code 30 92 79 00) utilisé au préalable, bloquez la vis de fond (40).

Avant de passer au remontage du cylindre (19) dans le tube de fourche (24-25), vérifiez que sur celui-ci soit montés la douille de guidage (56), la coupelle (139) avec la partie concave tournée vers la douille, le joint (22), la bague d'arrêt (23) et le segment racleur (20).

Insérez la douille inférieure (58) de glissement dans le siège du cylindre.

Engagez le cylindre (19) dans le tube de fourche et poussez-le jusqu'en butée.

Effectuez dans l'ordre les opérations indiquées aux points 7-6-5-4-3-2 en procédant à l'inverse qu'au démontage.

### Zusammenbau

Alle erforderlichen Revisionen durchführen und anschließend die Baugruppe Kolben - Stange in das Gehäuse einbauen. Hierzu das Zubehör (Cod. 30 92 79 00), das auch bei der Demontage verwendet wurde, zu Hilfe nehmen und den Deckel (114) festschrauben, nachdem der OR-Dichtring (70) durch einen neuen ersetzt wurde.

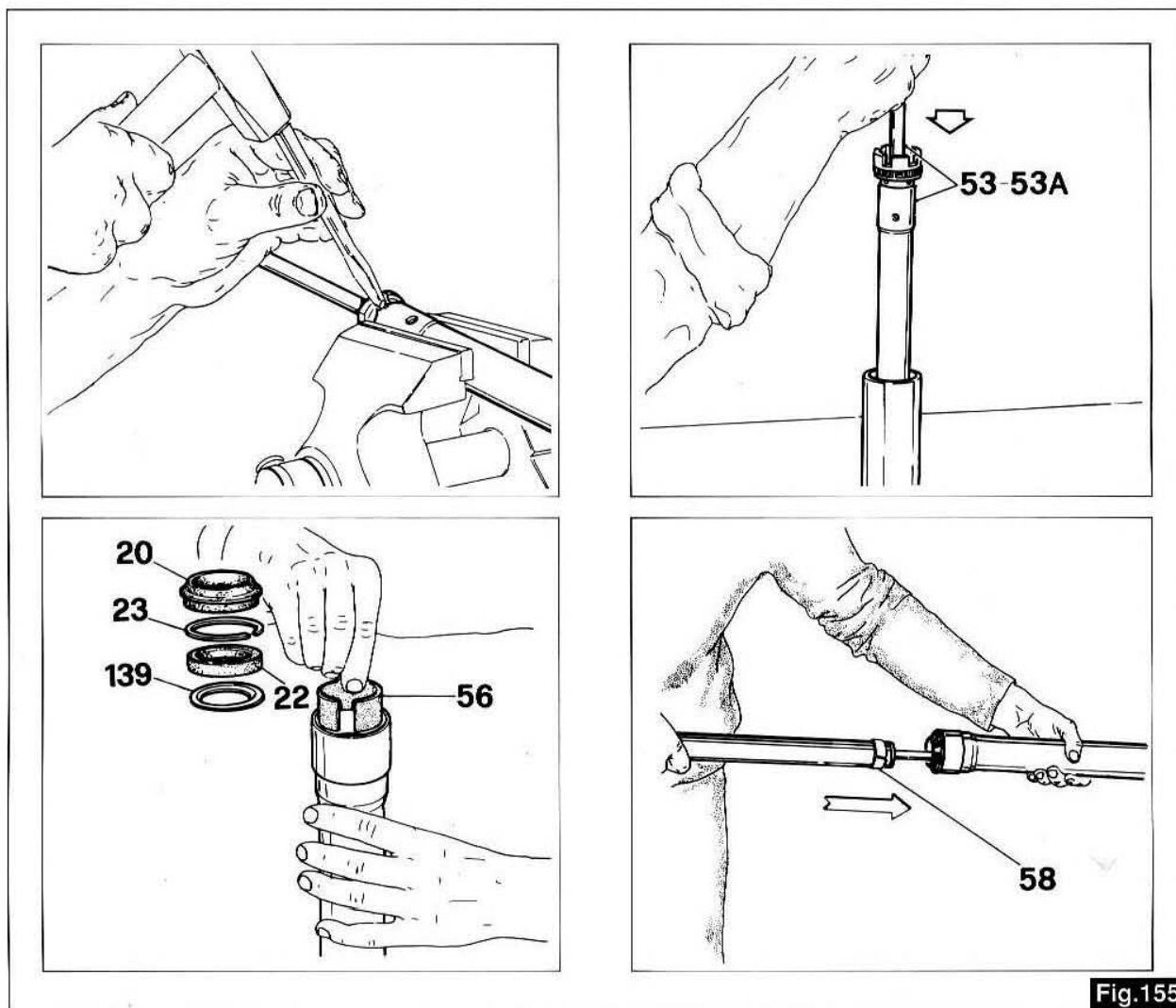
Falzpunkte an den Gehäuseenden nachbessern. Sollte das Gehäuse mehrmals auseinandergebaut worden sein, empfiehlt es sich, die Falzpunkte zu versetzen, um so die überbeanspruchung der Falzpunkte und ein mögliches Zerbrechen des Gehäuses zu vermeiden.

Mit dem Einbau der Baugruppe Federbein in das Trägerrohr fortfahren. Hierzu das Zubehör (Cod. 30 92 79 00) zu Hilfe nehmen, das bereits für die Demontage verwendet wurde und die Fußschraube (40) festschrauben.

Bevor mit dem Einbau des Trägerrohrs (19) in den Schaft (24-25) begonnen wird, überprüfen, ob auf dem Schaft folgende Teile montiert sind: die Führungsbuchse (56), die Manschette (139), mit der konkaven Seite in Richtung Buchse, Dichtring (22), Sicherungsring (23) und der Staubabstreifring (20). Die untere Führungsbuchse (58) in den Sitz auf dem Trägerrohr einfügen.

Trägerrohr (19) in den Schaft einführen und bis zum Anschlag drücken.

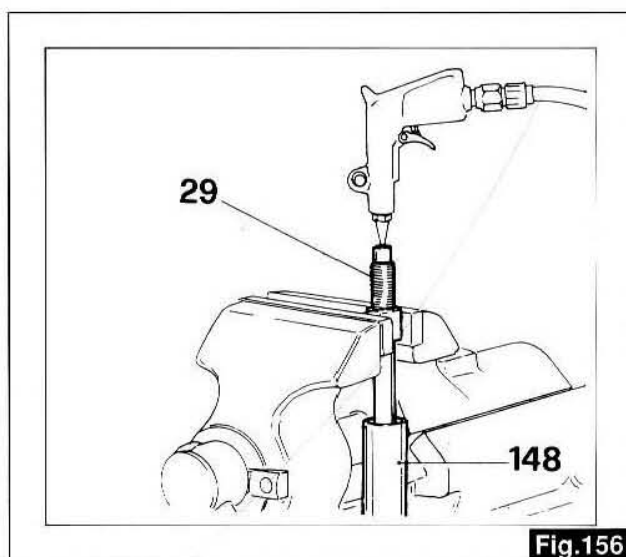
Die Schritte in der unter den Punkten 7-6-5-4-3-2 genannten umgekehrten Reihenfolge ausführen.



**Fig.155**

Avant de remonter le groupe d'ajustement sur la tige, nettoyez à l'air comprimé le clapet anti-retour la chapeautant et les canalisations internes du groupe d'ajustement.

Bevor die Baugruppe Regler auf die Stange montiert wird, muß das Sperrventil am Stangenende und die inneren Leitungen der Baugruppe Regler mit Druckluft ausgeblasen werden.



**Fig.156**

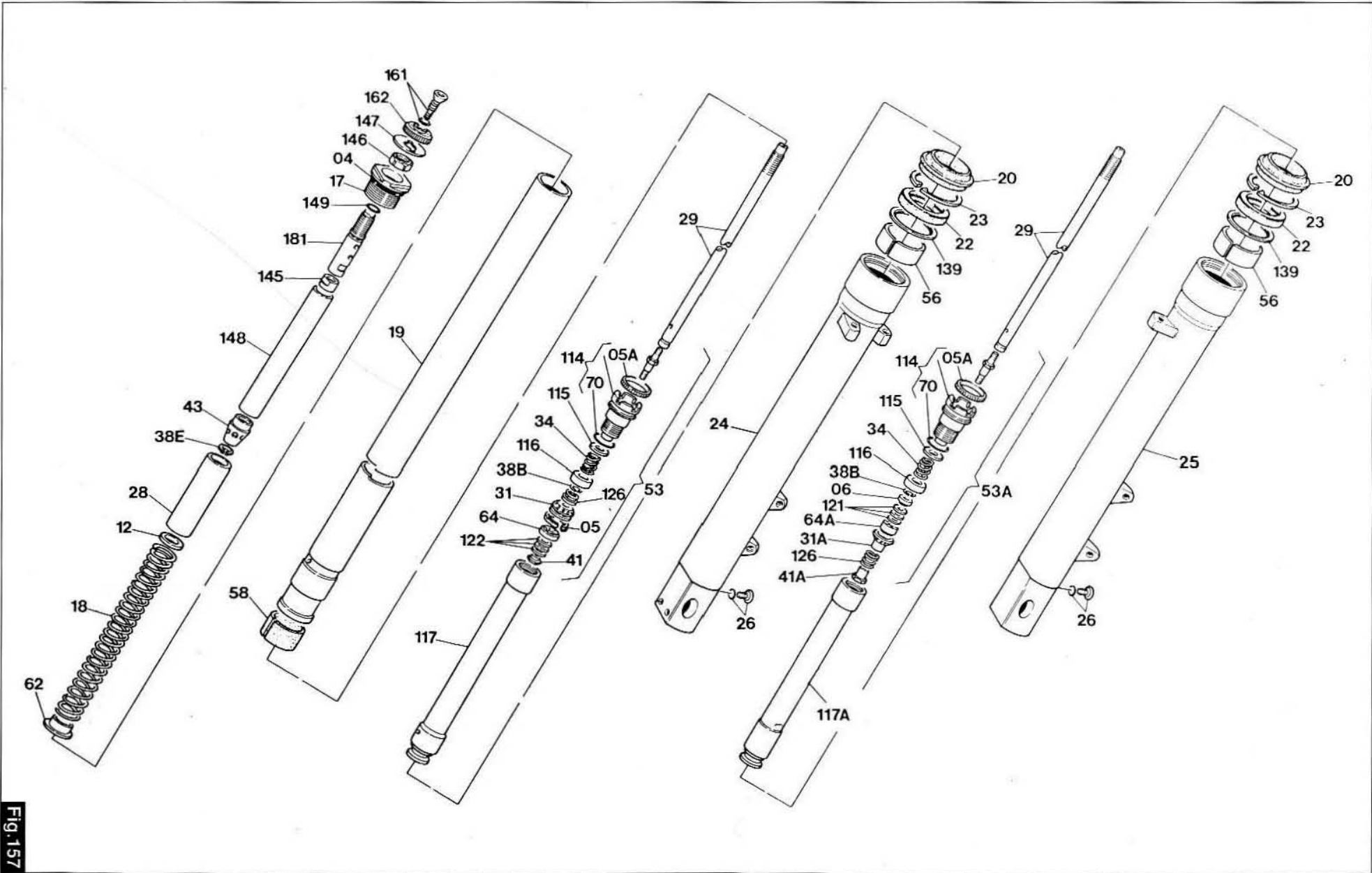


Fig. 157

15.4 OUTILS POUR LA REVISION DE LA  
FOURCHE

15.4 ZUBEHÖR FÜR REVISION  
TELESKOPGABEL

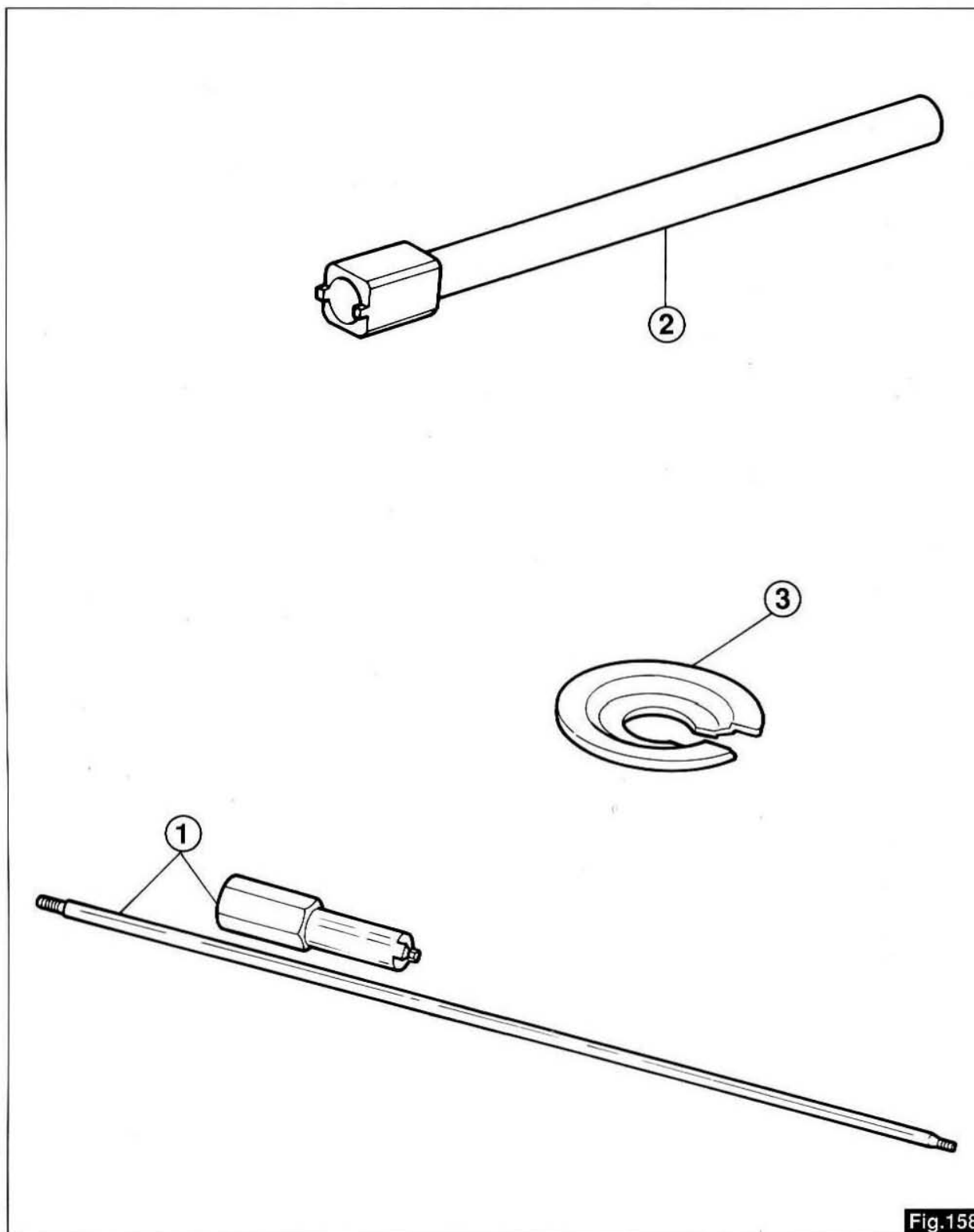


Fig.158

REP. POS.	CODE No. N. CODE	DESIGNATION BEZEICHNUNG
1	30 92 78 00	Outil pour l'ajustement externe <i>Werkzeug für Regler außen</i>
2	30 92 79 00	Outil de blocage du bouchon du fourreau d'amortisseur <i>Werkzeug zum Abdichten für Gehäusedeckel Federbein</i>
3	30 94 97 00	Douille de protection du bord du tube de fourche <i>Schutzbuchse Schafttrand</i>



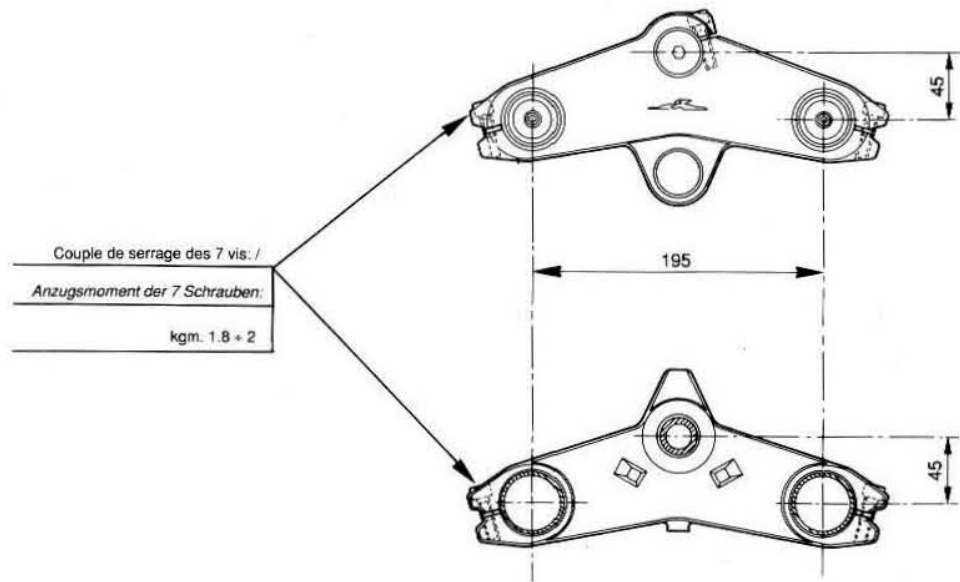
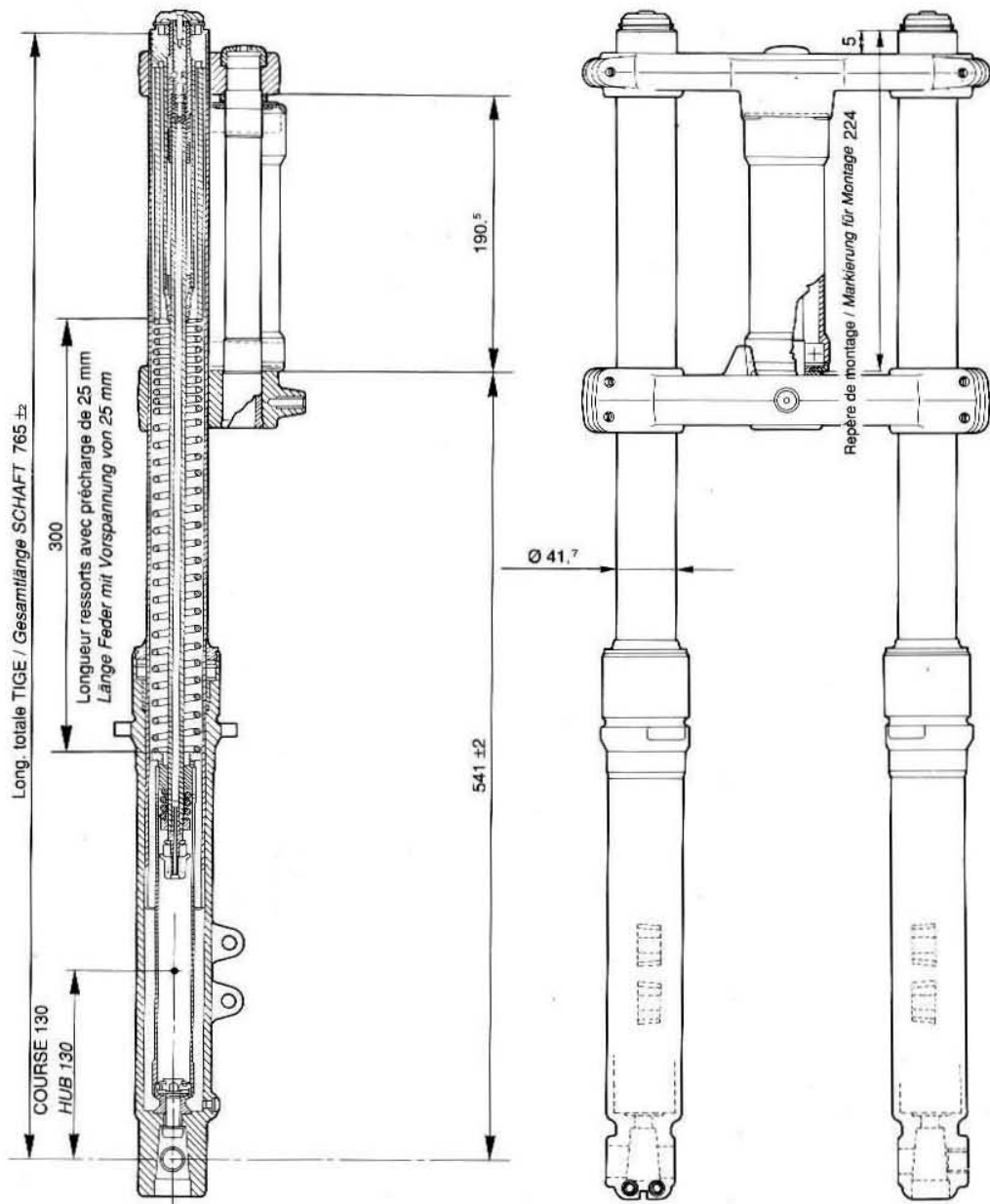


Fig.159

## 16 SUSPENSION ARRIERE

Réglage de l'amortisseur arrière WHITE POWER  
(voir à la page 19-20)

## 16 FEDERUNG HINTERRAD

Einstellung Stoßdämpfer Hinterrad WHITE  
POWER (siehe auf Seite 19-20)

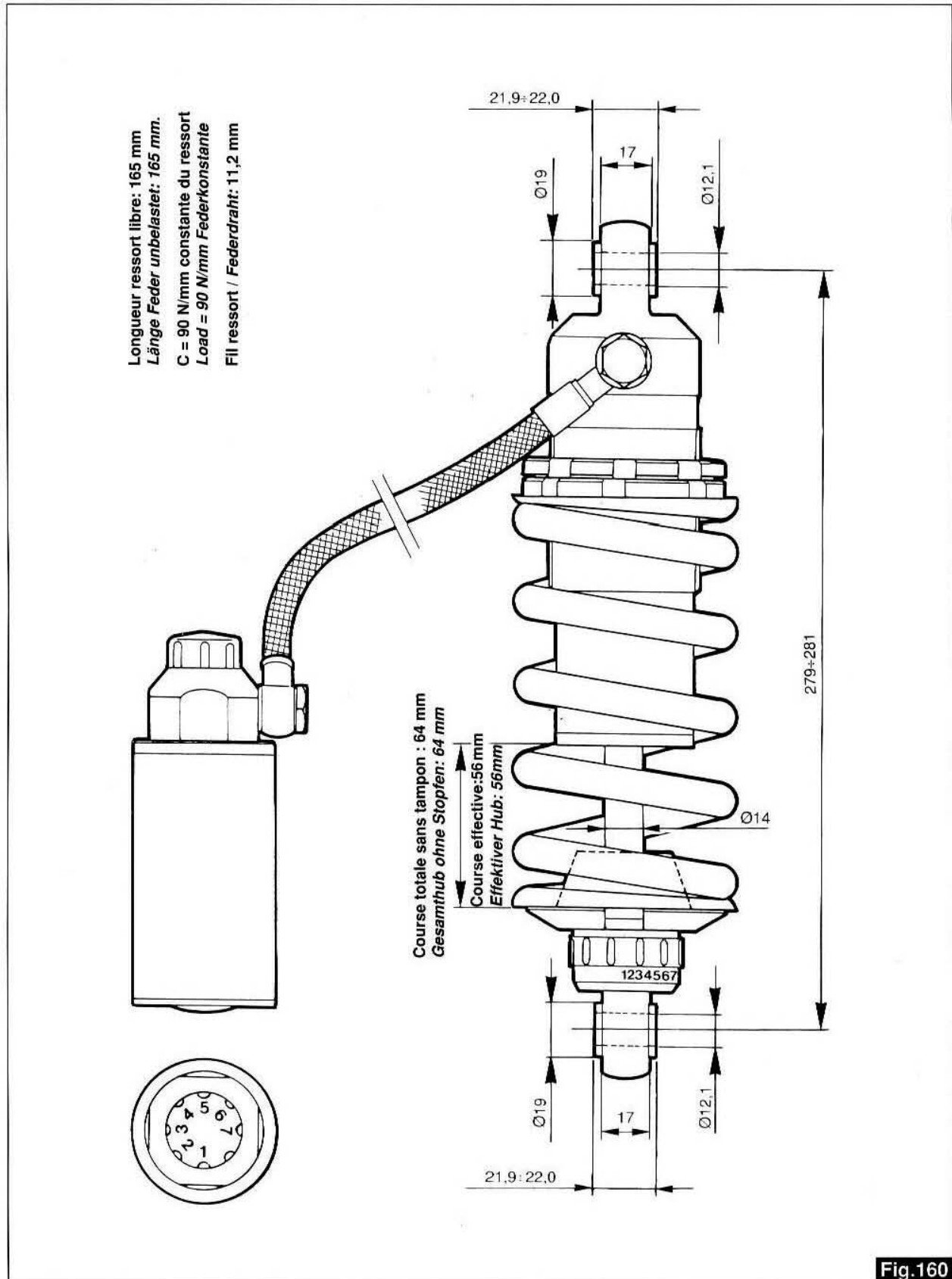


Fig.160

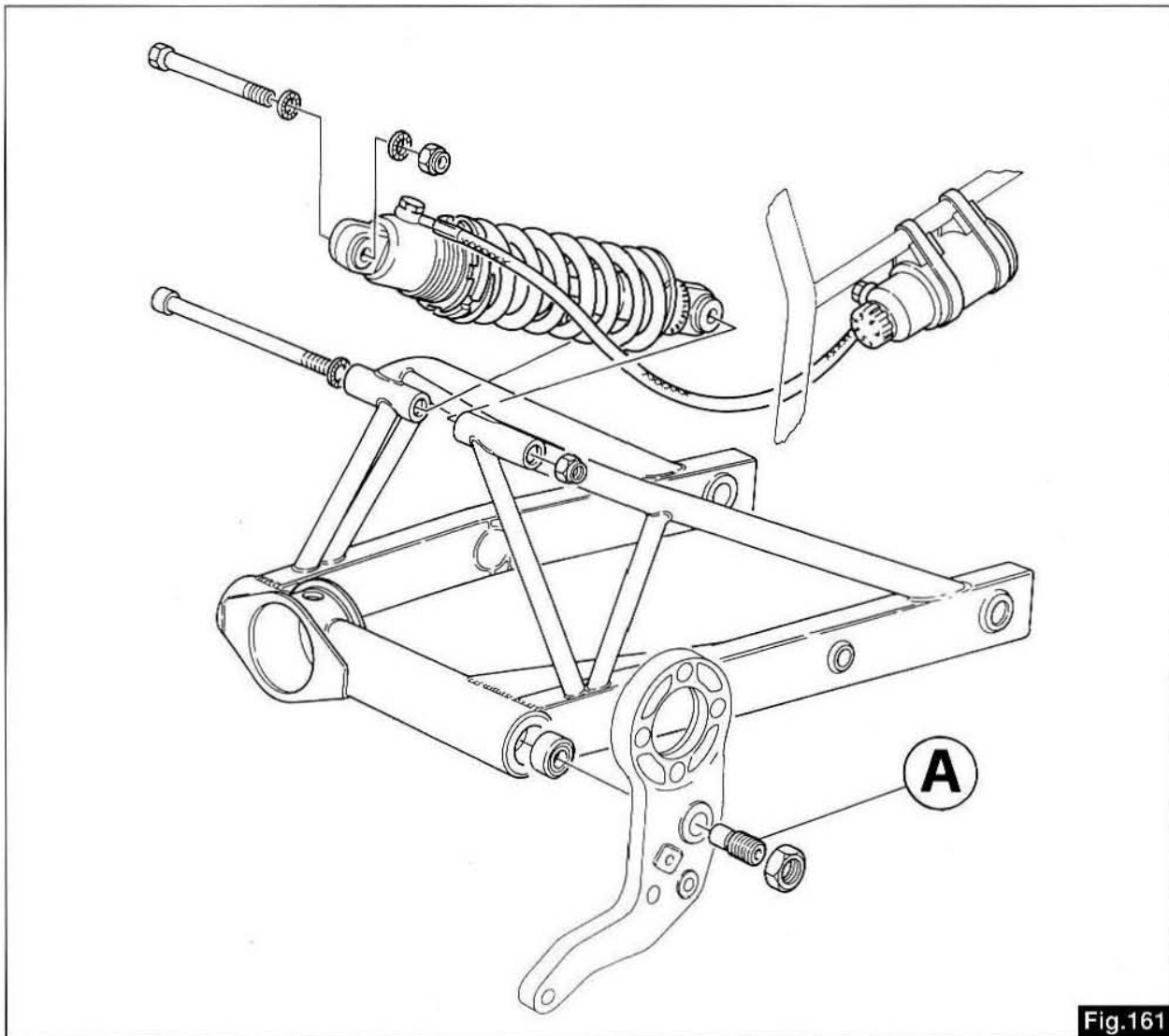


Fig.161

**Réglage du bras oscillant (fig.161-162)**

Le bras doit osciller librement sans jeu.  
 Pour un réglage correct, il faut impérativement que les deux pivots «A» dépassent d'une longueur égale.  
 Pour ce faire, utilisez une clé mâle hexagonale de 8 mm et un calibre.

**Einstellung Spiel Schwinggabel (Abb.161-162)**

Die Gabel muß ohne Spiel frei schwingen.  
 Für eine exakte Einstellung beachten, daß die zwei Bolzen «A» in gleicher Weise vorstehen müssen.  
 Für die obengenannte Einstellung einen Steckschlüssel (8 mm) und eine Lehre verwenden.

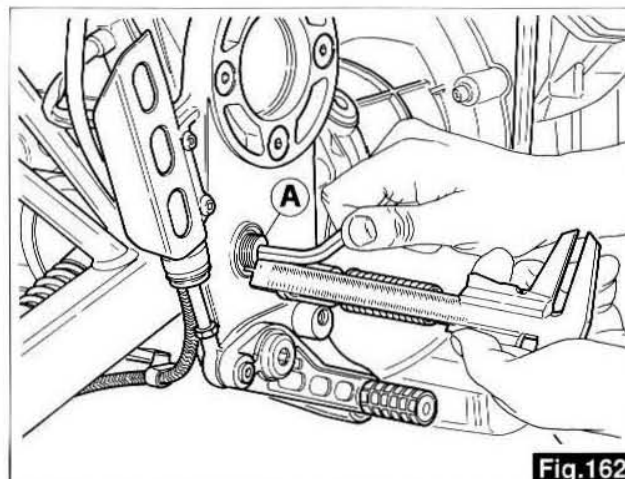


Fig.162

BRAS OSCILLANT

SCHWINGENGABEL

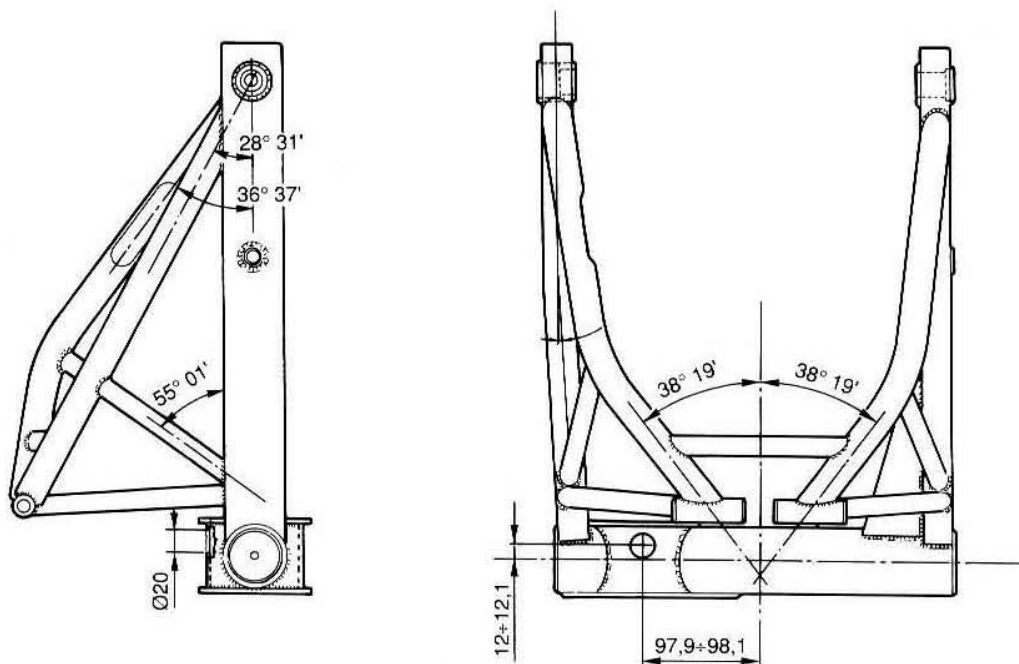
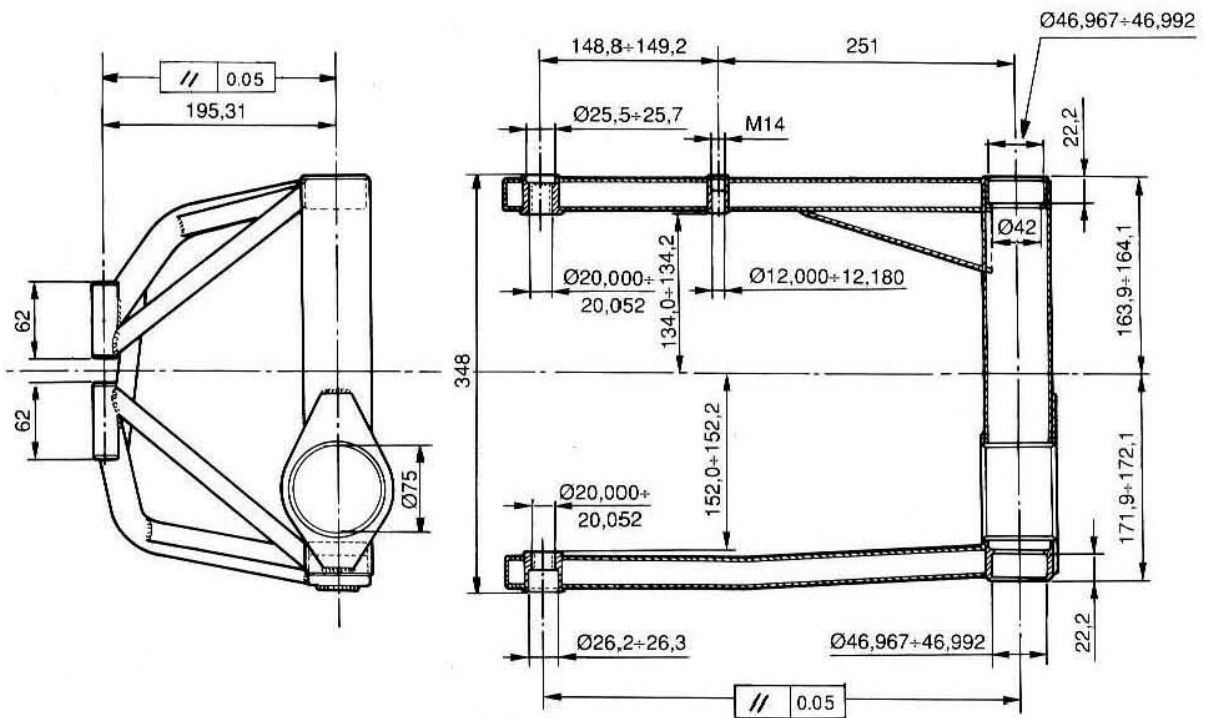


Fig.163

## 17 ROUES

### 17.1 ROUE AVANT

#### Démontage de la roue avant

Pour démonter la roue de la moto, procédez comme suit:

- placez un support sous le bloc-moteur pour soulever la roue avant du sol;
- dévissez les vis «A» qui fixent les étriers sur les tubes de fourche et déposez les étriers avec leurs tuyaux;
- desserrez les vis «C» fixant le tube de fourche à l'axe;
- desserrez l'axe «D» en observant la position de montage de l'entretoise «E»;
- dégagez la roue des tubes de fourche;
- procédez aux opérations inverses pour le montage; faites attention à la bonne position de l'entretoise; tirez ensuite plusieurs fois le levier de frein pour ramener les pistons des étriers dans leur position normale.

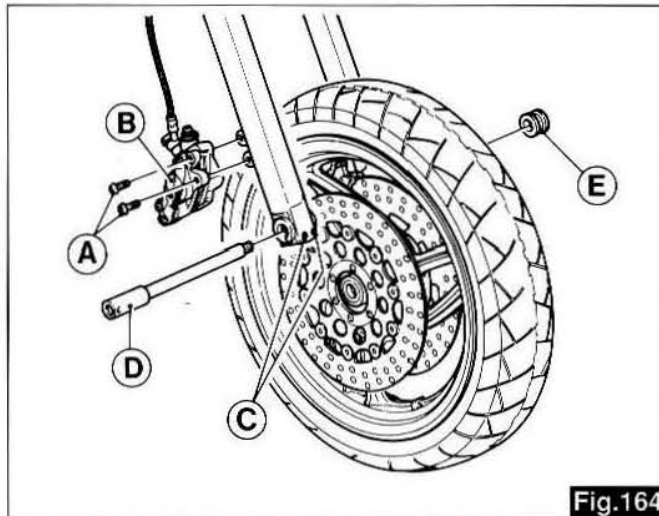


Fig.164

## 17 RÄDER

### 17.1 VORDERRAD

#### Ausbau Vorderrad

Um das Vorderrad vom Fahrzeug auszubauen, wie folgt vorgehen:

- eine Halterung unter das Motorgehäuse stellen, um das Vorderrad vom Boden abzuheben;
- die Schrauben «A», die die Zange an den Gabelhülsen befestigen, abschrauben und von den Hülsen selbst die Zangen «B» mit den entsprechenden darauf montierten Rohren abnehmen;
- die Feststellschrauben «C» der Schäfte am Bolzen abschrauben;
- den Bolzen «D» abschrauben und einprägen, wie das Distanzstück «E» montiert ist;
- das Vorderrad aus den Gabelarmen ziehen;
- für den Einbau des Vorderrads in umgekehrter Reihenfolge vorgehen und darauf achten, daß die exakte Position des Distanztückes eingehalten wird;

anschließend den Bremshebel kontinuierlich drücken, bis die Kolben der Zangen wieder in die Normalposition verzett werden.

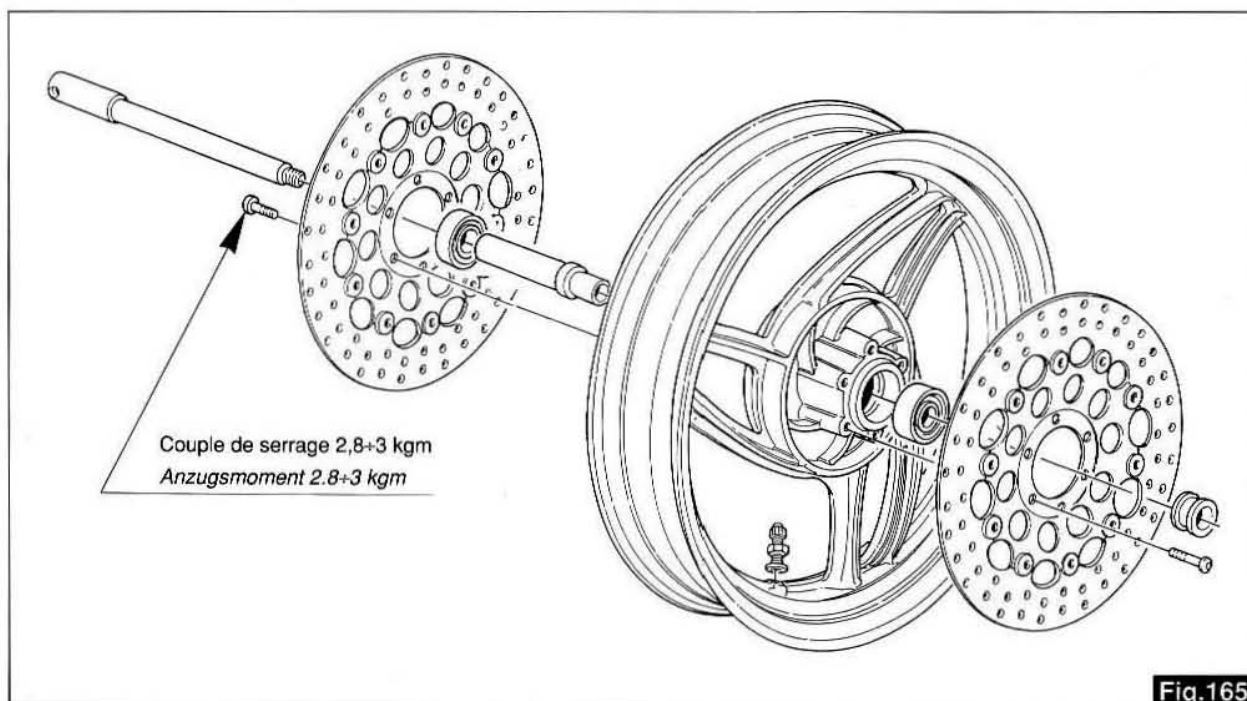


Fig.165

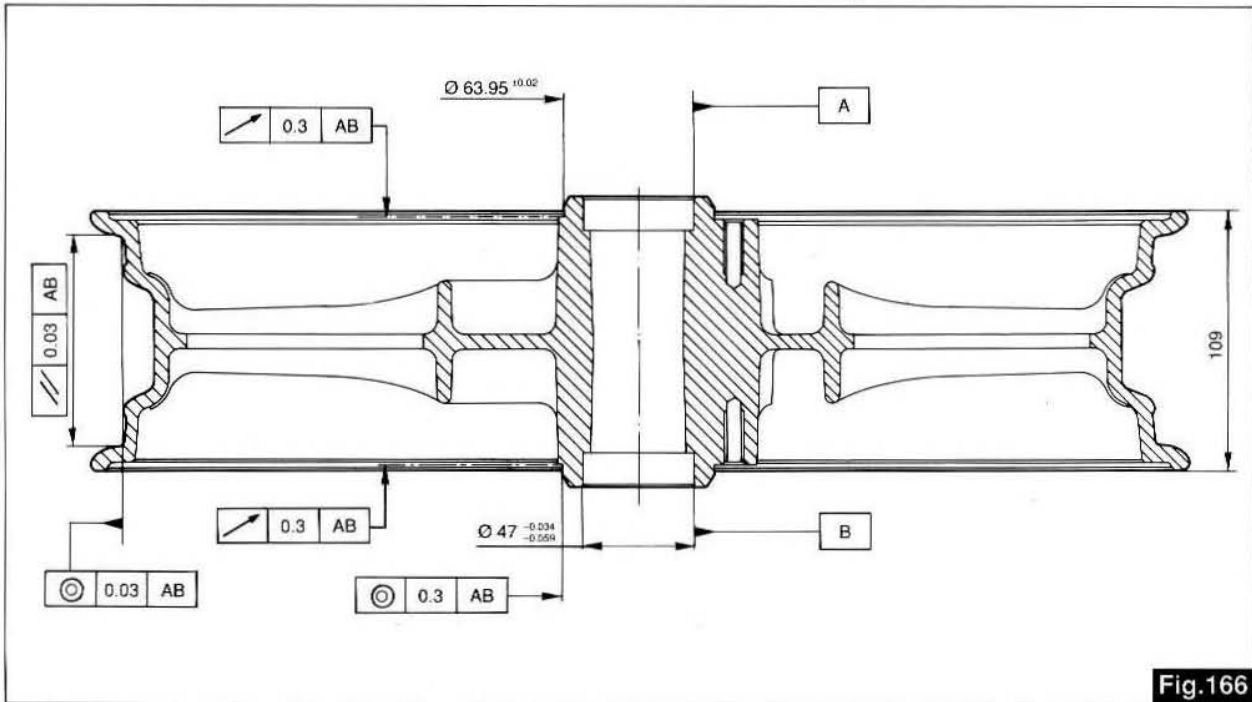


Fig.166

17.2 ROUE ARRIERE

Démontage de la roue arrière

Pour le démontage de la roue arrière, procédez comme suit:

- placez au-dessous de la moto un support central de manière à soulever la roue arrière du sol;
- dévissez la vis «A» avec sa rondelle «B» sur le bras côté carter;
- extraire l'axe «C» de la boîte, du moyeu et du bras de fourche;
- dévisser la vis à tige «E» qui bloque la plaque porte-étrier «D»;
- enlever la plaque «D» avec pince;
- extraire la roue du bras de la fourche et de la boîte de transmission.

La boîte de transmission reste fixée sur la fourche grâce à une entretoise interne prévue à cet effet; éviter dans tous les cas que le poids de la boîte de transmission détachée ne porte sur la position angulaire de fin de course des joints, lesquels pourraient s'abîmer.

Pour remonter la roue, inverser l'ordre de démontage en se rappelant de placer la plaque avec pince sur l'axe de la roue et sur l'arrêt du bras gauche de la fourche flottante.

Si la douille de réduction «F» sort de son siège sur la fourche, elle doit être montée avec le trou le plus petit tourné vers l'intérieur. Le couple de fermeture de la vis «A» est de 12 Kgm.

17.2 HINTERRAD

Ausbau Hinterrad

Zum Ausbauen des Hinterrades wie folgt vorgehen:

- unter das Fahrzeug einen Fahrzeugheber so stellen, daß das Hinterrad nicht mehr den Boden berührt;
- die Schraube «A» mit der Scheibe «B» auf der Gabel gehäuseseitig abschrauben;
- Bolzen «C» aus dem Gehäuse, der Radnabe und dem Gabelarm ziehen;
- Die Bolzenschraube «E» zur Befestigung der Zangenaufnahmeplatte «D» lösen.
- Scheibe «D» komplett mit Zange.
- Rad vom Gabelarm und vom Ganggetriebe herausnehmen.

der Getriebekasten bleibt wird auf der Gabel über ein eigens dafür vorgesehenes inneres Distanzstück in der richtigen Position gehalten; auf alle Fälle vermeiden, daß das Gewicht des abgenommenen Geriebekastens die Kupplungen belastet, da diese dadurch beschädigt werden könnten.

Wiedereinbauen des Rads in umgekehrter Reihenfolge. Darauf achten, daß die Scheibe komplett mit

der Zange auf den Radstift und auf der Feststellvorrichtung des linken Arms der beweglichen Gabel aufgesetzt wird.

Wenn die Verkleinerungsbüchse «F» von ihrem Sitz auf der Gabel herauskommt, dann muss sie mit dem nach innen gerichteten kleinerem Loch montiert werden.

Der Anzugsmoment der Schraube «A» ist 12 Kgm.

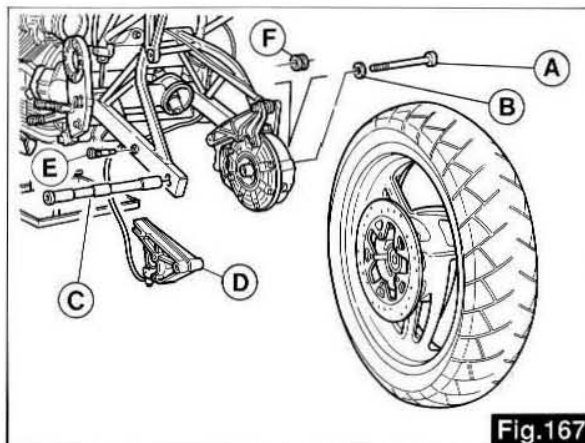
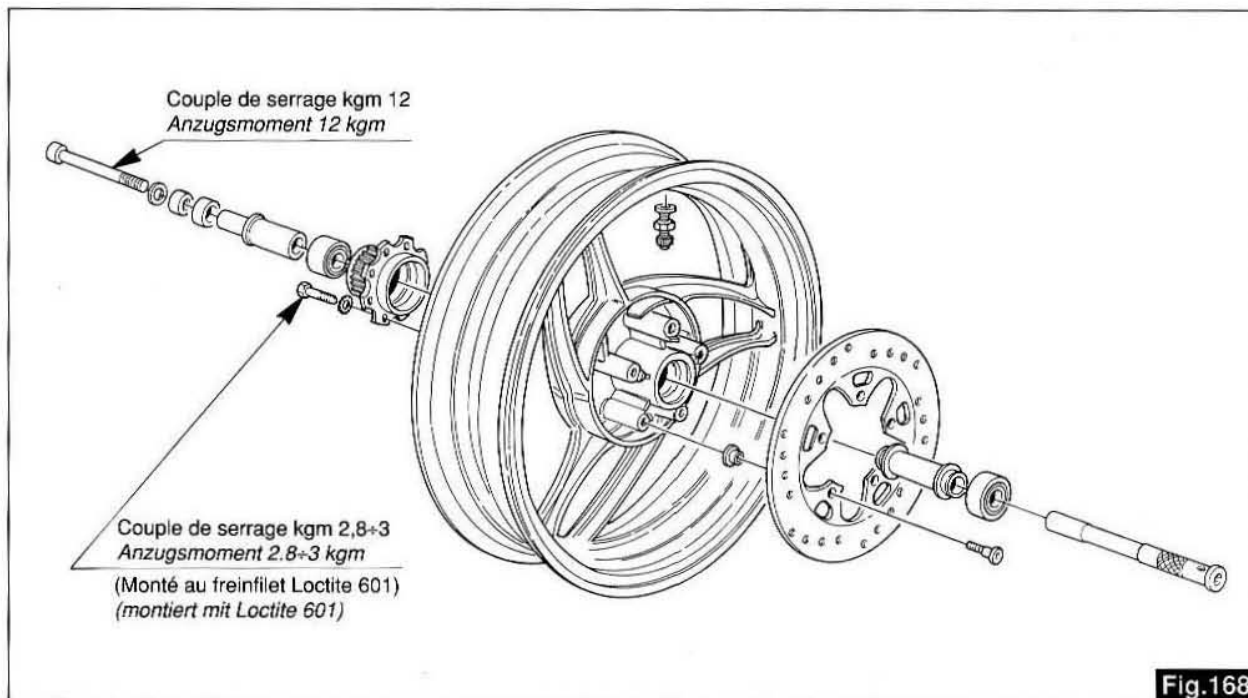
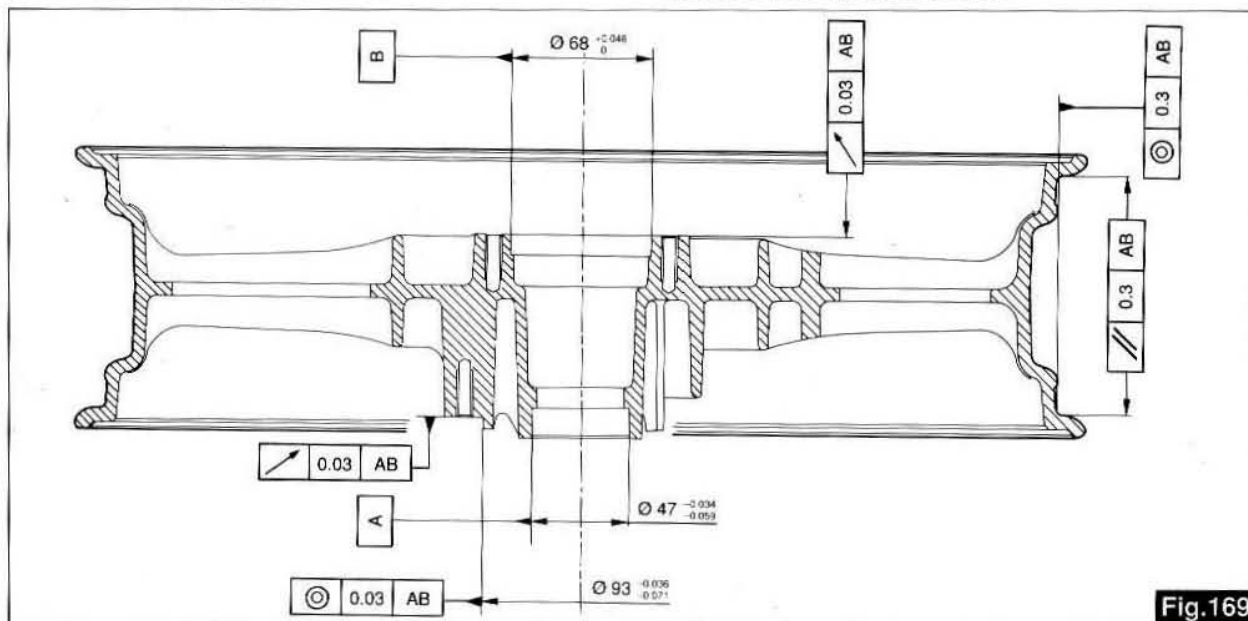


Fig.167



ROUE ARRIERE 4,50x18 MT H2

HINTERRAD 4,50x18 MT H2



### 17.3 PNEUMATIQUES

Le pneumatique est l'un des organes essentiels à contrôler.

D'eux dépendent: la tenue de route, le confort de conduite et, parfois aussi, la sécurité du pilote.

Il est donc déconseillé l'emploi de pneus avec bande de roulement inférieure à 2 mm.

Une pression de gonflage incorrecte peut également être la cause d'une mauvaise tenue de route et d'une usure excessive du pneumatique.

Voici les pressions prescrites:

- roue avant: avec une ou deux personnes 2,2 bar;
- roue arrière: avec une personne 2,4 bar; avec deux personnes 2,6 bar.

Les valeurs susmentionnées s'entendent pour une utilisation normale (touristique). Pour une utilisation à vitesse maximale constante (en majeure partie sur autoroute), il est recommandé d'augmenter la pression de 0,2 bar.

### 17.3 REIFEN

Die Reifen gehören zu denjenigen Fahrzeugteilen, die auf jeden Fall kontrolliert werden müssen.

Von ihnen hängt ab: die Stabilität, der Fahrkomfort des Fahrzeugs und in einigen Fällen auch die Sicherheit des Fahrzeugführers.

Daher wird dringend davon abgeraten, Reifen zu verwenden, deren Profil weniger als 2 mm beträgt. Auch ein Reifenluftdruck, der von der Norm abweicht, kann die Stabilität des Fahrzeugs beeinträchtigen und zu verstärkter Abnutzung der Reifen führen.

Die vorgeschriebenen Werte für den Luftdruck sind wie folgt:

- Vorderrad: mit einer oder zwei Personen 2,2 bar;
- Hinterrad: mit einer Person 2,4 bar; mit zwei Personen 2,6 bar.

Die obengenannten Werte gelten für den normalen Fahrstil. Beim Fahren mit Höchstgeschwindigkeiten über längere Zeit, Fahren auf Autobahn, wird empfohlen, die obengenannten Werte des Reifendrucks um 0,2 bar zu erhöhen.

## 18 SYSTEME DE FREINAGE

Pour le réglage du levier de frein avant voir la page 18.

**NOTA:** On a introduit en production un nouveau type de levier frein qui diffère du précédent modèle en la position de sa bague fileté de réglage (fig. 170).

## 18 BREMSANLAGE

Für die Einstellung des vorderen Bremshebels siehe auf Seite 18.

**Anmerkung:** In dieser Produktion wurde ein neuer Bremshebel eingeführt, der sich vom vorausgehenden in der Position der Nutmutter für die Einstellung unterscheidet.

### SYSTEME DE FREINAGE AVANT

### VORDERE BREMSANLAGE

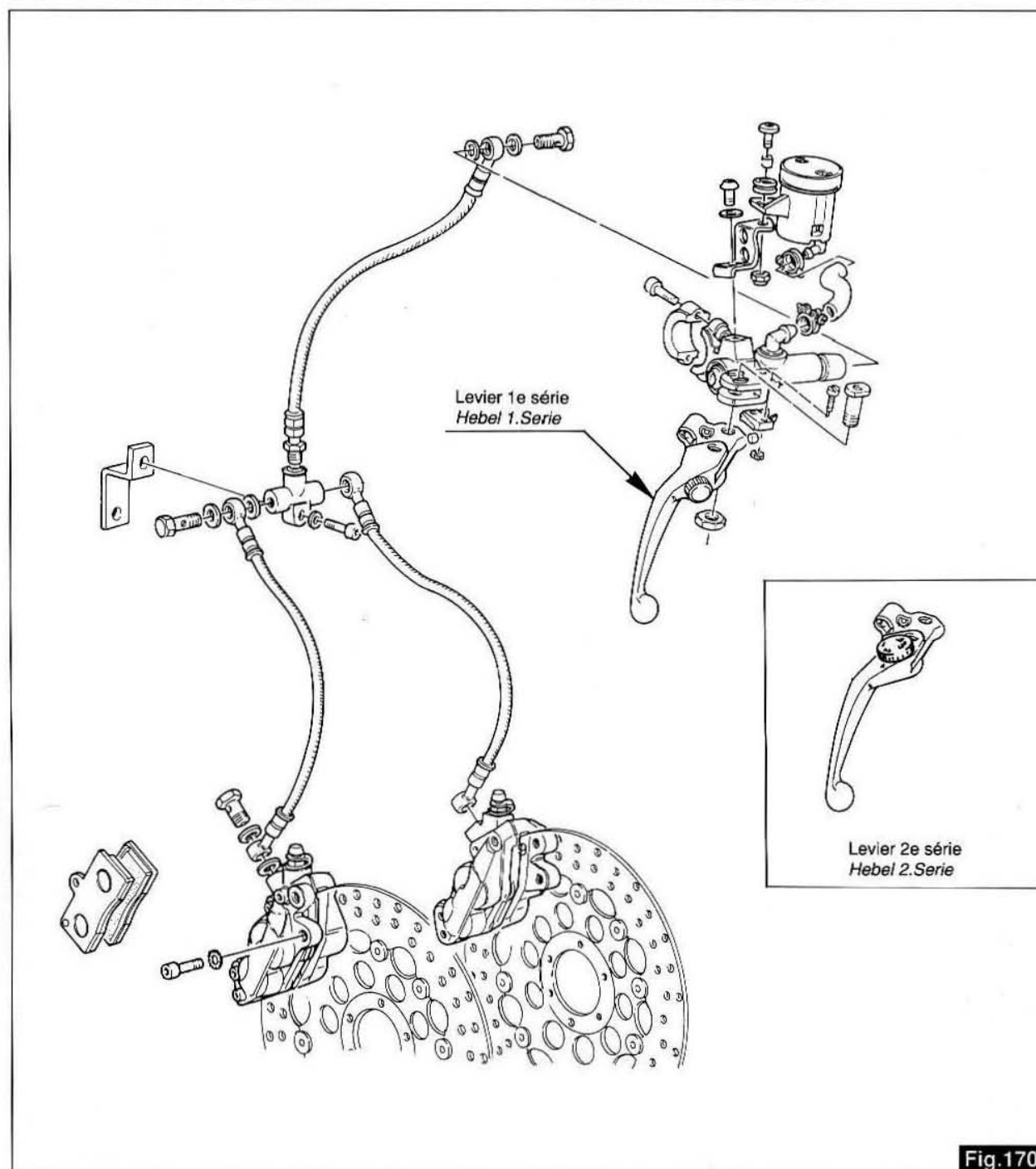


Fig.170

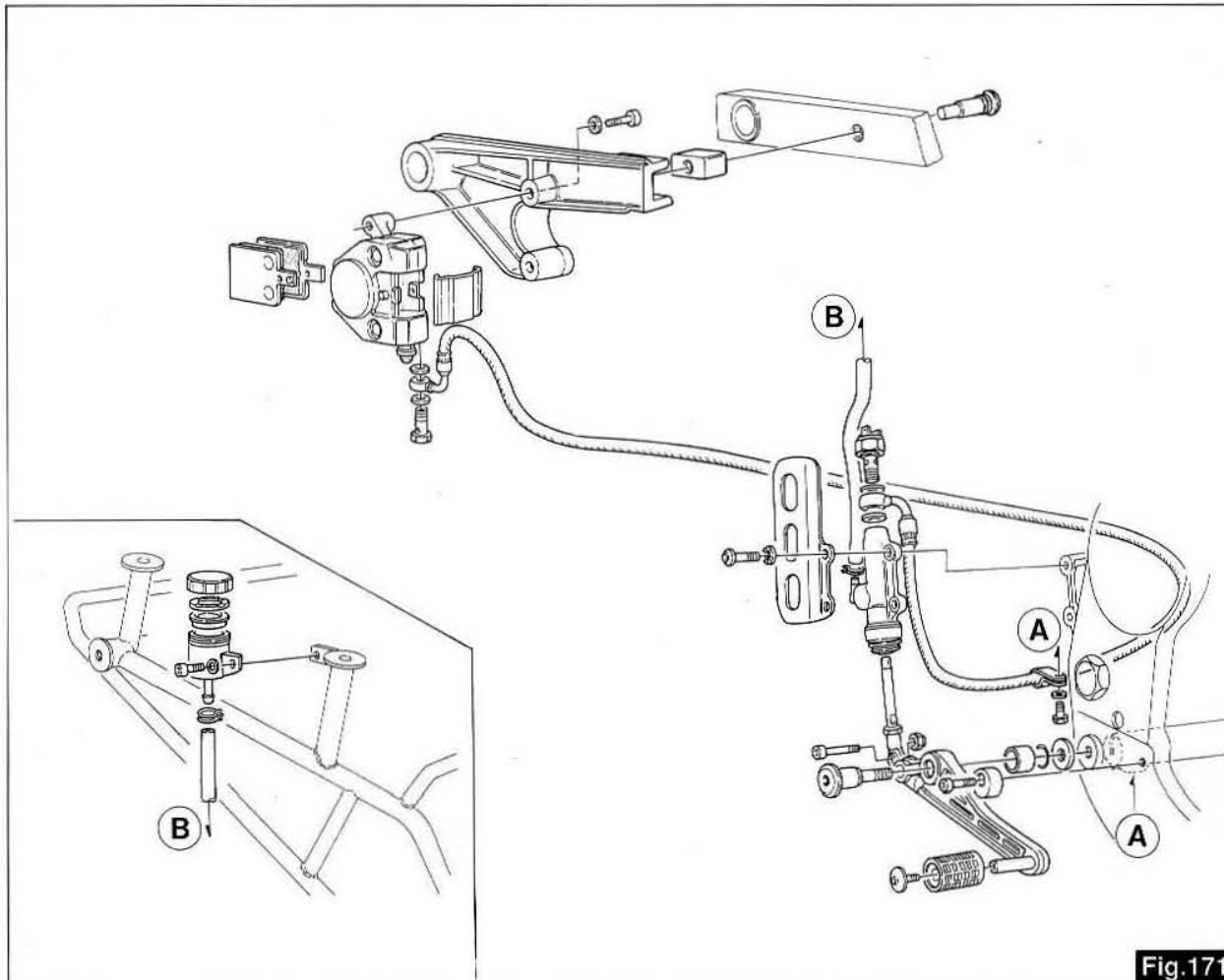


Pour le réglage de la pédale de commande frein arrière voir la page 18.

Zur Einstellung des Pedals der Hinterradbremse, siehe Seite 18.

## SYSTEME DE FREINAGE ARRIERE

## HINTERE BREMSANLAGE



### 18.1 CONTRÔLE D'USURE DES PLAQUETTES DE FREIN

Tous les 3.000 km, contrôlez l'épaisseur des plaquettes de frein:

■ épaisseur minimum du matériau de frottement: 1,5 mm.

Si l'épaisseur minimum du matériau de friction est inférieure à la valeur susvisée, il faut changer les plaquettes.

Après le remplacement des plaquettes, il n'est pas nécessaire d'effectuer la purge du circuit de freinage. Mais il suffit d'actionner plusieurs fois les leviers de commande jusqu'à ramener les pistons des étriers en position.

Lors du remplacement des plaquettes, vérifiez l'état des flexibles. Les remplacer si détériorés.

**N.B.:** Evitez autant que faire se peut de freiner brusquement pendant les premiers 100 km qui suivent le remplacement des plaquettes.

### 18.1 KONTROLLE ABNUTZUNG DER BREMSBELÄGE

Alle 3000 km die Stärke der Bremsbeläge überprüfen:

■ Mindeststärke des Abreibmaterials. 1,5 mm.

Sollte die Mindeststärke des Reibmaterials unter dem obengenannten Wert liegen, müssen die Bremsbeläge ausgewechselt werden.

Nach Auswechseln der Bremsbeläge erübrigt sich die Reinigung der Bremsanlage; es genügt, die Bremshebel wiederholt zu drücken, bis die Kolben der Bremszangen in die Normalposition gestellt werden. Beim Auswechseln der Bremsbeläge auch den Zustand der elastischen Leitungen überprüfen: sollten sie beschädigt sein, müssen sie unverzüglich ausgewechselt werden.

**ANM. -** Sollten die Bremsbeläge ausgewechselt werden, empfiehlt sich für die ersten 100 km, die Bremsen nicht zu abrupt zu betätigen, um so ein korrektes Ausrichten der Bremsen zu ermöglichen.

## 18.2 CONTRÔLE DU NIVEAU D'HUILE DANS LES RÉSERVOIRS (figures 172 et 173)

Pour une bonne efficacité des freins, observez les règles suivantes:

**1** Vérifiez fréquemment le niveau du fluide dans le réservoir avant «C» fig.172 et dans celui arrière «F» fig.173. Ce niveau ne doit jamais descendre en-dessous du repère de minimum gravé dans les réservoirs.

**2** Réajustez périodiquement, ou si nécessaire, le niveau dans les réservoirs susmentionnés.

**Pour les appoints, utilisez exclusivement un fluide contenu dans des bidons fermés hermétiquement, à n'ouvrir qu'au moment de l'emploi.**

**3** Effectuez la vidange complète du circuit environ tous les 15.000 km ou une fois par an au moins.

Pour un bon fonctionnement du système de freinage, il faut que les canalisations soient toujours remplies de fluide et ne renferment aucune trace d'air; notez qu'une commande "spongieuse" est un signal de présence de bulles d'air.

Dans le cas de lavage du circuit de freinage, utilisez exclusivement du liquide neuf.

**Il est formellement interdit l'emploi d'alcool ou l'utilisation d'air comprimé pour effectuer les opérations de séchage qui suivent; l'usage de trichloréthylène est recommandé pour les parties métalliques.**

**La lubrification à l'huile ou à la graisse minérale n'est pas autorisée.** A défaut de lubrifiants appropriés, il est conseillé d'humecter les pièces en caoutchouc et métalliques avec le fluide utilisé dans le circuit.

Fluide préconisé «Agip Brake Fluid DOT 4».

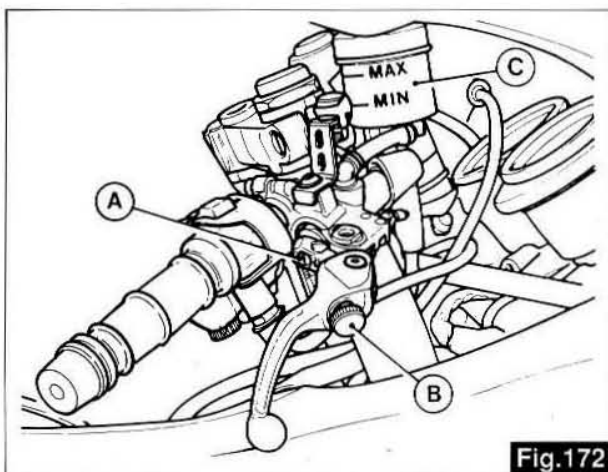


Fig.172

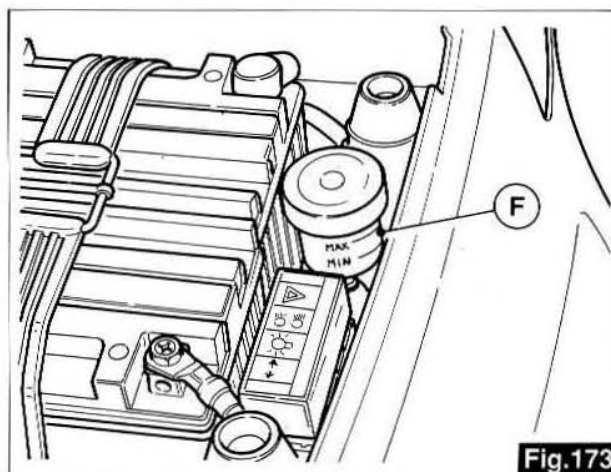


Fig.173

## 18.2 KONTROLLE BREMSFLÜSSIGKEITSSTAND IN DEN TANKS DER BREMSZYLINDER (Abb.172 und 173)

Für das einwandfreie Funktionieren der Bremsen müssen folgende Regeln eingehalten werden:

**1** Häufig den Bremsflüssigkeitsstand im Behälter vorne «C» auf Abb.172 und hinten «F» auf Abb.173 kontrollieren. Dieser Flüssigkeitsstand darf nie unter den auf den Behältern angegebenen Mindestpegel absinken.

**2** In regelmäßigen Abständen, oder falls erforderlich, Bremsflüssigkeit in die obengenannten Behälter nachfüllen.

**Es wird ausdrücklich darauf hingewiesen, daß zum Nachfüllen nur Bremsflüssigkeit aus versiegelten Dosen verwendet werden darf, die erst zum Zeitpunkt des Nachfüllens geöffnet werden.**

**3** Circa alle 15.000 km oder mindestens einmal jährlich die Bremsflüssigkeit der gesamten Bremsanlage vollständig auswechseln.

Für das einwandfreie Funktionieren der Bremsanlage ist erforderlich, daß die Leitungen immer mit Flüssigkeit gefüllt und vollständig entlüftet sind; ein langer oder nachgiebiger Hebelweg der Bremsgriffe ist ein Anzeichen für schlecht entlüftete Bremsen.

Für die Reinigung des Bremskreises nur frische Bremsflüssigkeit verwenden.

**Zum anschließenden Trocknen des Bremskreises darf auf keinen Fall Alkohol oder Druckluft verwendet werden; für die Metallteile wird die Verwendung von «Trielina» empfohlen.**

**Für eventuelles Schmierien ist die Verwendung von Mineralölen oder -fetten absolut ausgeschlossen.** Sollte man keine geeigneten Schmiermittel zur Hand haben, so empfiehlt sich, die Gummi- und Metallteile mit Bremsflüssigkeit zu behandeln.

Zu verwendende Flüssigkeit «Agip Brake Fluid DOT 4».

### 18.3 CONTRÔLE DES DISQUES

Les disques doivent être parfaitement propres, exempt de traces d'huile, de graisse ou d'autres impuretés et ne doivent être ni rayés ni creusés.

Le couple de serrage des vis qui fixent les disques sur les moyeux est  $2,8 \pm 3$  kgm.

### 18.3 KONTROLLE BREMSSCHEIBEN

Die Bremsscheiben müssen vollkommen sauber sein und dürfen weder Spuren von Öl, Fett oder anderen Verschmutzungen, noch tiefe Kratzer aufweisen. Das Anzugsmoment der Schrauben, die die Scheiben an den Naben befestigen, muß  $2,8 \pm 3$  kgm betragen.

DISQUE DU FREIN AVANT

BREMSSCHEIBE VORDERRAD

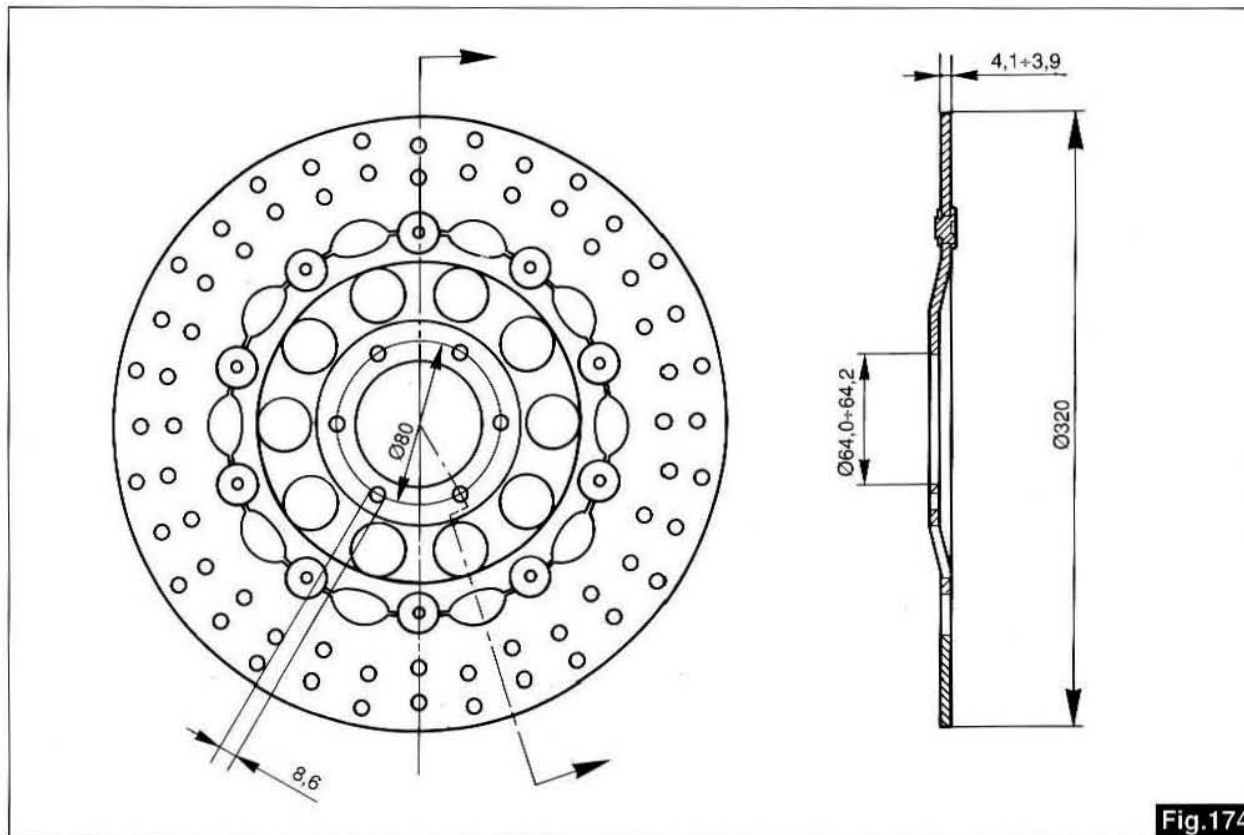


Fig.174

DISQUE DU FREIN ARRIERE

BREMSSCHEIBE HINTERRAD

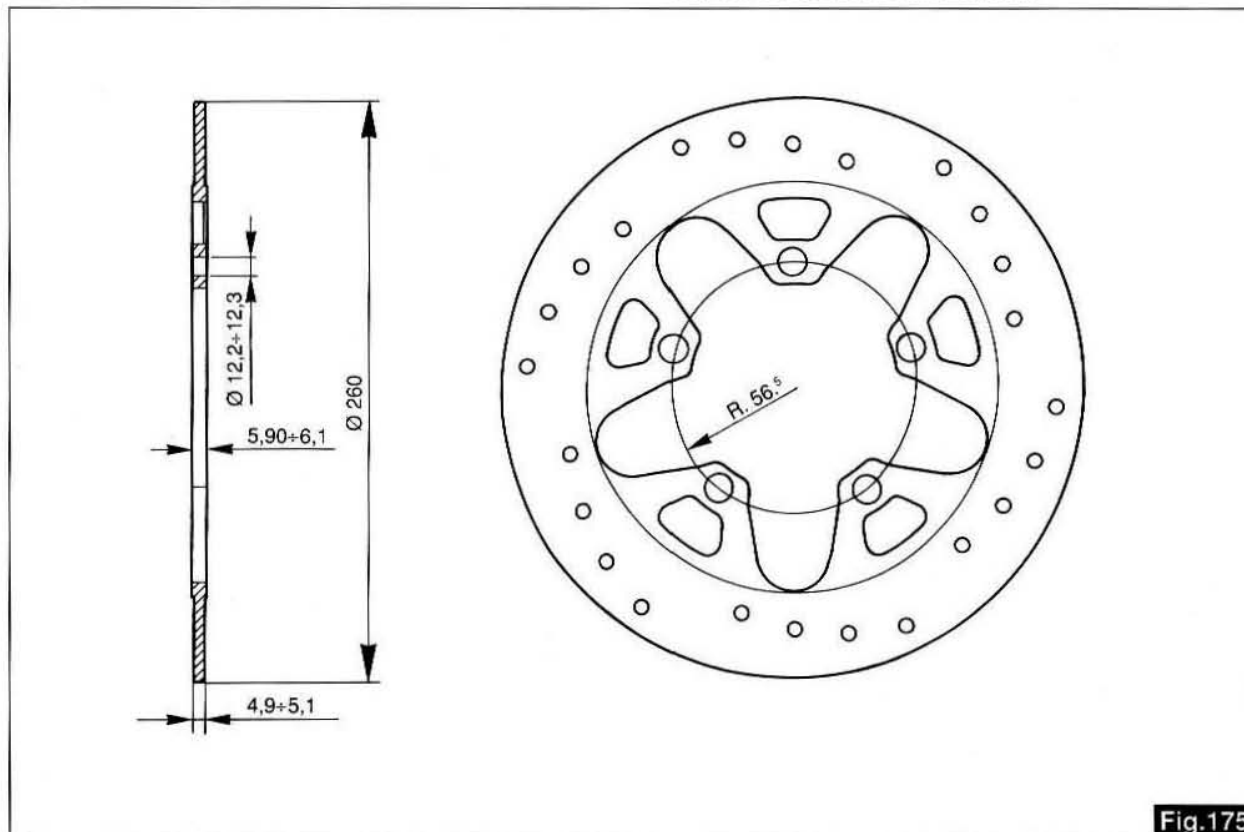


Fig.175

Dans le cas de remplacement ou de révision du disque du frein avant, contrôlez le voile; pour ce faire, utilisez un comparateur. La valeur ne doit pas toutefois dépasser 0,2 mm.

Si le voile du disque est supérieure à la valeur indiquée, contrôlez minutieusement le montage du disque sur le moyeu et le jeu des roulements de la roue.

*Beim Auswechseln oder bei der Revision der Bremscheibe des Hinterrads sollte die Planlaufabweichung überprüft werden; hierzu eine Vergleichslehre verwenden; der maximal zulässige Wert darf 0,2 mm nicht überschreiten.*

*Sollte der Wert der Planlaufabweichung der Bremscheibe höher als der obengenannte Wert sein, muß die Montage der Bremsscheibe auf der Nabe und das Spiel der Lager des Rades genau überprüft werden.*

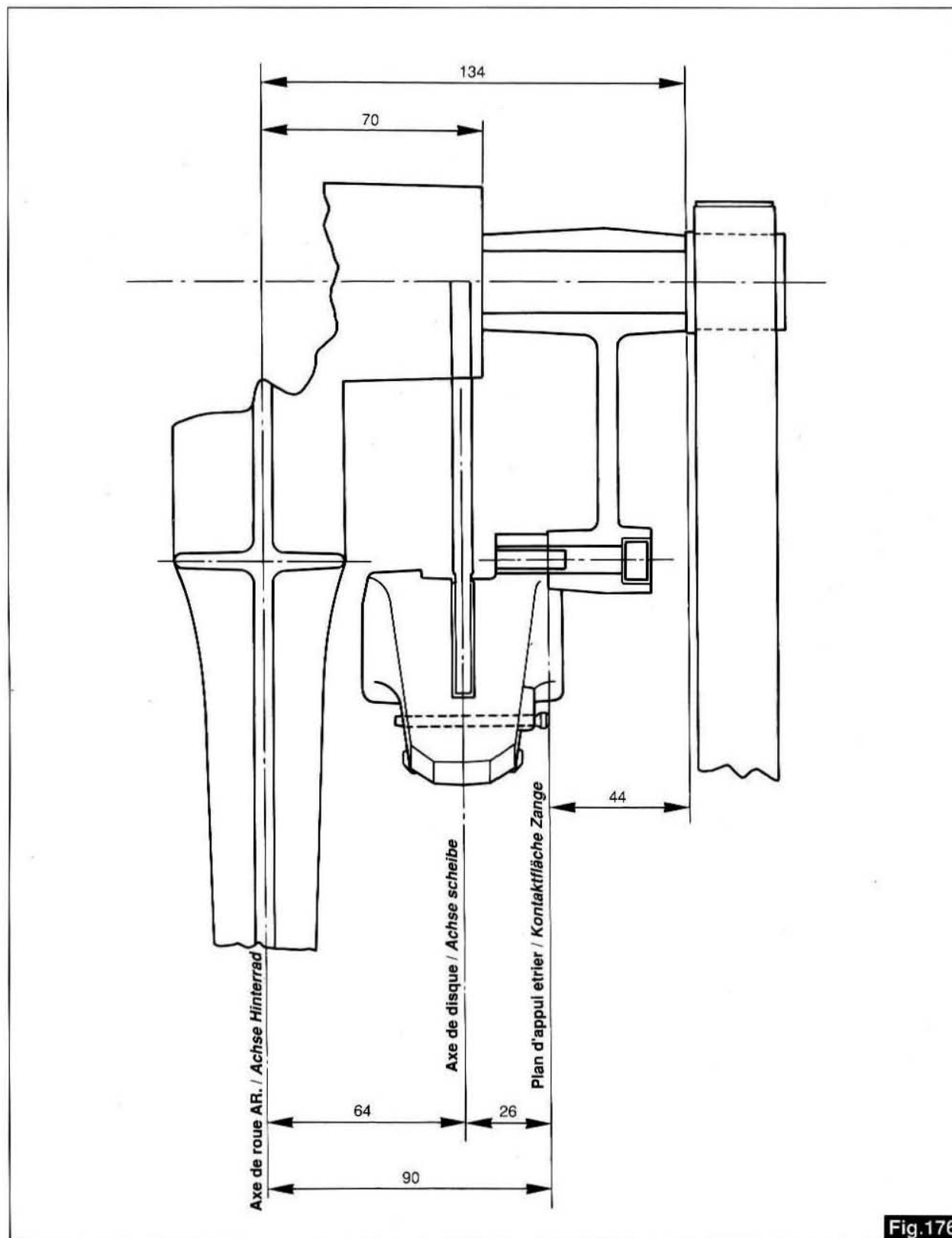
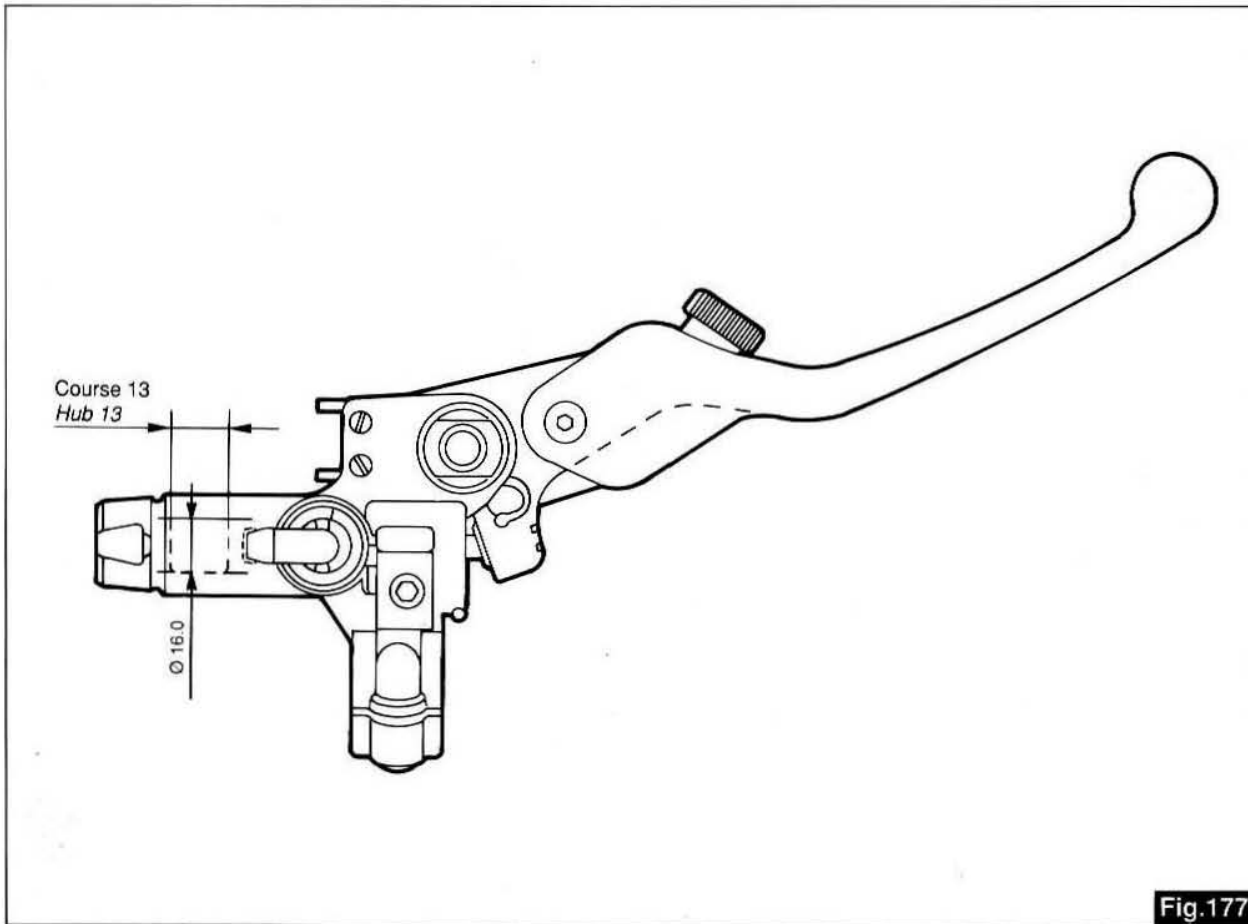


Fig.176

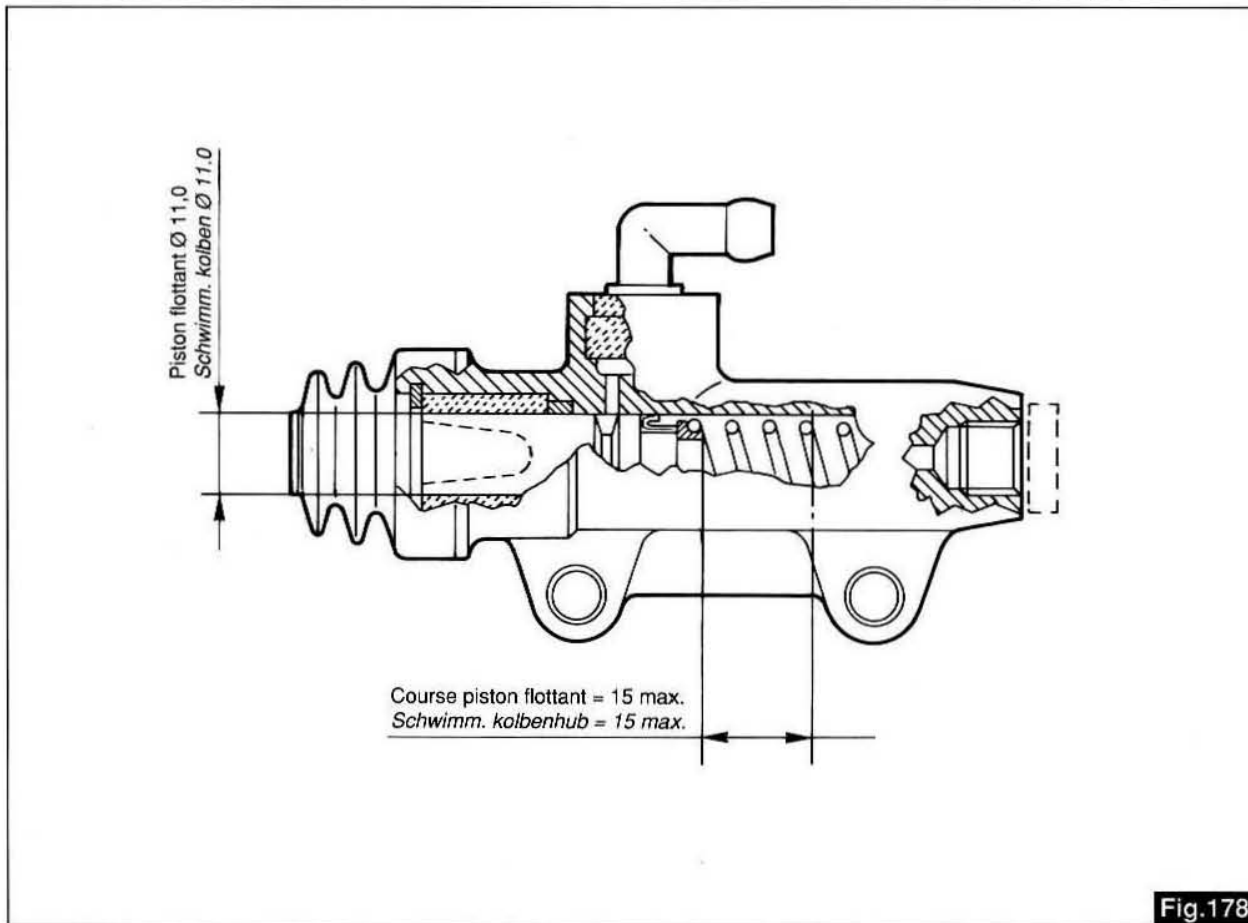
**MAITRE CYLINDRE AVANT**

**BREMSZYLINDER VORDERRADBREMSE**



**MAITRE CYLINDRE ARRIERE**

**BREMSZYLINDER HINTERRADBREMSE**



## 18.4 PURGE DU CIRCUIT DE FREINAGE

La purge du circuit est nécessaire lorsque la course des leviers devient longue et élastique du fait de la présence de bulles d'air.

Pour la purge du circuit, procédez comme suit:

### Circuit de freinage avant (fig. 179)

■ tournez le guidon jusqu'à positionner horizontalement le réservoir «A»;

■ remplissez, si nécessaire, le réservoir «A» (faites attention que durant la purge, le fluide ne descende pas au-dessous du niveau minimum);

■ effectuez la purge en agissant sur les étriers «E»:

- 1 la vis de purge «F» (après avoir ôté le pare-poussière en caoutchouc «M») doit être reliée à un tube transparent «G» qui plonge dans un récipient transparent «H» contenant déjà du fluide de frein du même type;

- 2 desserrez la vis de purge «F»;

- 3 tirez le levier de frein «B» à fond en ayant soin de le relâcher et d'attendre quelques secondes avant d'effectuer le pompage suivant. Répétez l'opération jusqu'à ce que le liquide sorte dans le récipient «H» exempt de bulles d'air;

- 4 maintenez tiré à fond le levier de frein «B» et bloquez la vis de purge «F»; débranchez le tube en plastique «G» et remettez en place le pare-poussière en caoutchouc «M» de la purge.

Si la purge a été effectuée correctement, on devra sentir immédiatement après la course initiale du levier de frein «B», l'action directe et sans élasticité du fluide.

Si ce n'est pas le cas, répétez l'opération.

## 18.4 ENTLÜFTEN DER BREMSANLAGEN

Das Entlüften der Bremsanlagen ist dann erforderlich, wenn sich im Bremskreis Luftblasen befinden und demzufolge der Hebelweg zu lange und nachgiebig ist. Für das Entlüften der Bremsanlagen wie folgt vorgehen:

### Bremsanlage Vorderrad (fig. 179)

■ Griff soweit drehen, bis sich der Behälter «A» in horizontaler Position befindet;

■ Falls erforderlich, den Bremsflüssigkeitsbehälter «A» auffüllen (darauf achten, daß der Flüssigkeitsstand während dem Entlüften der Bremsanlage nicht unter den Mindeststand sinkt);

■ über die Bremszangen «E» die Bremse entlüften:

- 1 Auf die Entlüftungsschraube «F» (nachdem der Gummistöpsel «M» entfernt wurde) den transparenten Plastikschlauch «G» anbringen; das andere Ende des Schlauches ist mit einem transparenten Behälter «H» verbunden, der zum Teil bereits mit Bremsflüssigkeit gefüllt wurde;

- 2 Entlüftungsschraube «F» aufdrehen;

- 3 Bremshebel am Griff «B» bis zum Anschlag drücken und wieder auslassen; einige Sekunden warten, bevor der nächste Pumpvorgang durchgeführt wird. Vorgang wiederholen (den transparenten Behälter «H» vom Plastikschlauch «G» im Auge behalten), bis Bremsflüssigkeit ohne Luftbläschen austritt;

- 4 Bremshebel «B» am Anschlag gedrückt halten, Entlüftungsschraube «F» festschrauben; anschließend Plastikschlauch «G» abziehen und den Gummistöpsel «M» auf der Entlüftungsschraube befestigen. Wurde die Entlüftung der Bremsen korrekt durchgeführt, stellt man sofort bei Betätigen des Bremshebels «B» die unverzügliche und unnachgiebige Wirkung der Bremsen fest.

Sollte dies nicht der Fall sein, muß obengenannter Vorgang wiederholt werden.

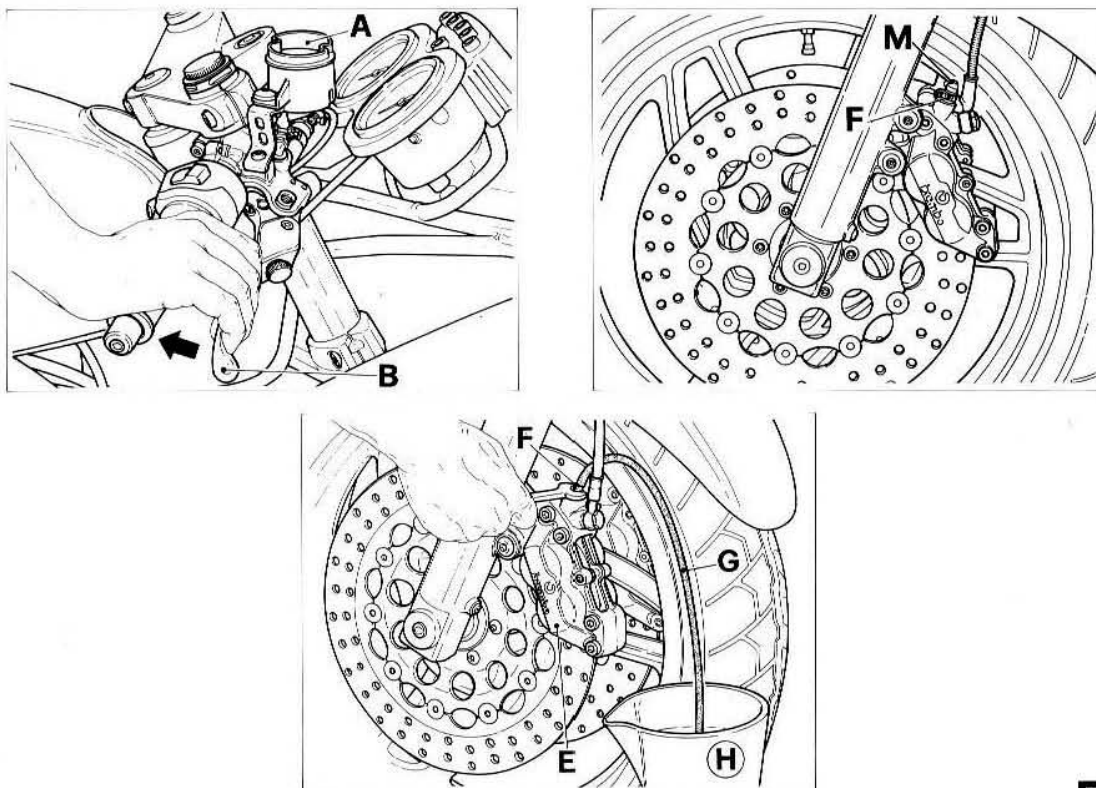


Fig.179

### Circuit de freinage arrière (fig. 180)

■ remplissez, si nécessaire, le réservoir «A» (faites attention que durant la purge, le fluide ne descende pas en-dessous du niveau minimum).

■ Effectuez la purge en agissant sur l'étrier «F», et ce après l'avoir démonté du flasque-support et l'avoir orienté de sorte que la vis de purge «L» soit tournée vers le haut.

1 la vis de purge «L» (après avoir ôté le pare-poussière en caoutchouc «M») doit être reliée à un tube transparent «G» qui plonge dans un récipient transparent «H» contenant déjà du fluide de frein du même type;

2 desserrez la vis de purge «L»;

3 enfoncez la pédale de frein «B» à fond en ayant soin de la relâcher et d'attendre quelques secondes avant d'effectuer le pompage suivant. Répétez l'opération jusqu'à ce que le liquide sorte dans le récipient «H» exempt de bulles d'air.

4 maintenez enfoncée la pédale de frein «B» et bloquez la vis de purge «L»; débranchez le tube en plastique «G» et remettez en place le pare-poussière en caoutchouc «M» de la purge.

Si la purge a été effectuée correctement, on devra sentir immédiatement après la course initiale de la pédale de frein «B», l'action directe et sans élasticité du fluide.

Si ce n'est pas le cas, répétez l'opération de purge.

### Bremsanlage Hinterrad (fig. 180)

■ Falls erforderlich, Bremsflüssigkeitsbehälter «A» auffüllen (darauf achten, daß beim Entlüften der Bremsanlage die Bremsflüssigkeit nicht unter das vorgeschriebene Minimum absinkt).

■ Entlüftung über die Bremszangen «F» durchführen, nachdem diese vom Halterungsflansch abmontiert und so positioniert wurden, daß die Entlüftungsschraube «L» nach oben zeigt.

1 Auf die Entlüftungsschraube «L» (nachdem der Gummistöpsel «M» entfernt wurde) den transparenten Plastikschlauch «G» anbringen; das andere Schlauchende befindet sich in einem transparenten Behälter «H», der zum Teil bereits mit Bremsflüssigkeit gefüllt;

2 Entlüftungsschraube «L» lockern;

3 Bremspedal «B» bis zum Anschlag drücken und wieder auslassen; einige Sekunden warten, bevor der nächste Pumpvorgang durchgeführt wird. Vorgang wiederholen und dabei den transparenten Behälter «H» im Auge behalten, bis aus dem Plastikschlauch «G» Bremsflüssigkeit ohne Luftbläschen fließt.

4 Bremspedal «B» gedrückt halten und die Entlüftungsschraube «L» zuschrauben; anschließend den Plastikschlauch «G» entfernen und den Gummistöpsel «M» wieder auf die Entlüftungsschraube anbringen.

Wurde die Entlüftung der Bremsanlage korrekt durchgeführt, stellt man sofort bei Betätigen des Bremspedals «B» die unverzügliche und unnachgiebige Wirkung der Bremsen fest.

Sollte dies nicht der Fall sein, obengenannten Vorgang wiederholen.

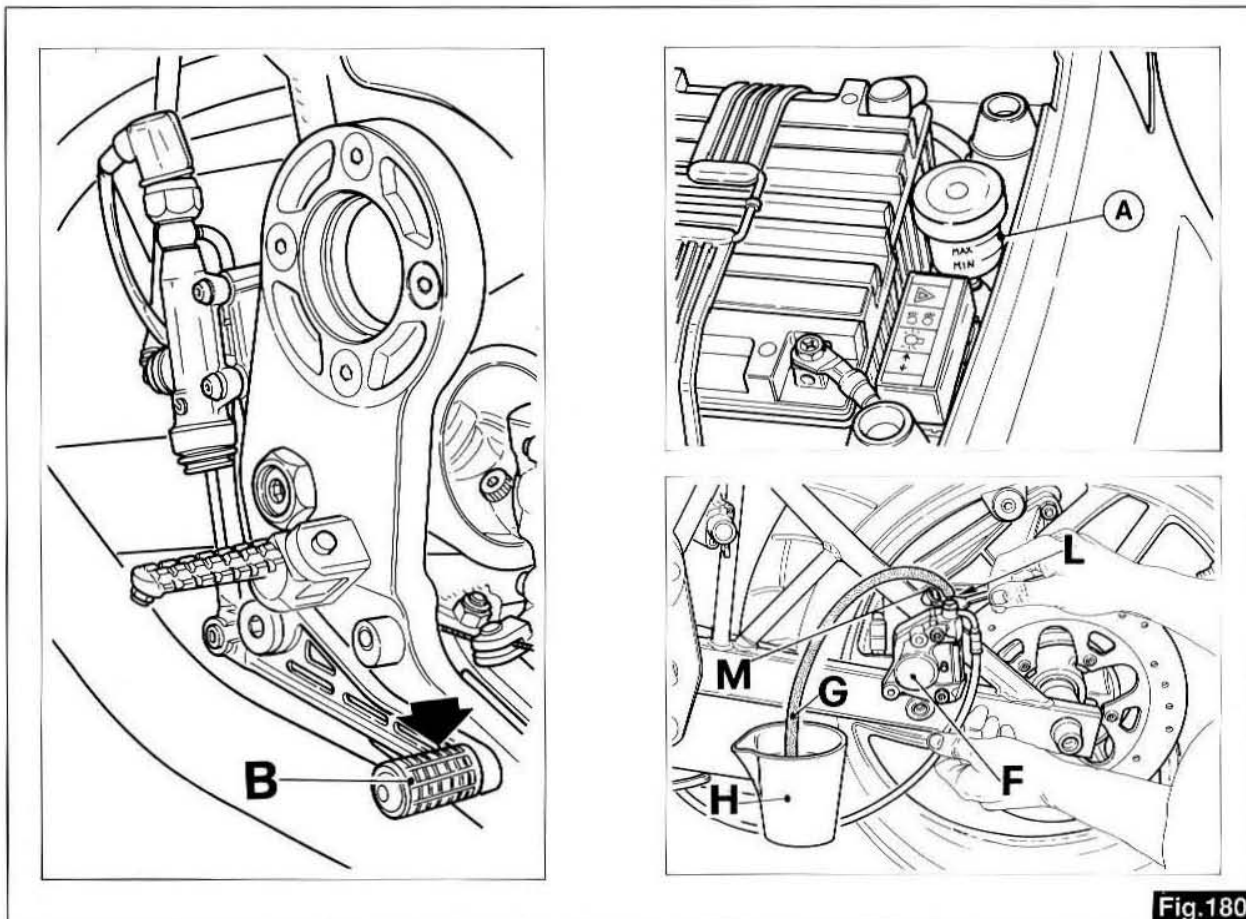


Fig.180

## 19 INSTALLATION ELECTRIQUE

L'installation électrique comprend:

- n. 2 batteries.
- Démarreur à commande électromagnétique.
- Générateur-alternateur monté à l'avant du vilebrequin.
- Dispositif de signalisation réserve carburant.
- Télérupteur feux.
- Bobines d'allumage.
- Module électronique.
- Détecteur de phase.
- Régulateur de tension.
- Boîte à fusibles (n. 6 de 15 A).
- Télérupteur pour allumage électronique.
- Télérupteur pour démarrage.
- Phare avant.
- Feu arrière.
- Clignotants.
- Contact.
- Commande des lumières clignotants, du klaxon et des appels de phare.
- Intermittence.
- Démarrage et arrête du moteur.
- Klaxon électrique.
- Voyants du tableau de bord: point mort (vert), feux de position «ville» (vert), pression huile (rouge), feux de route (bleu), tension générateur (rouge), réserve essence (rouge), clignotants (vert).

### 19.1 BATTERIES

Les batteries ont un voltage de 12V et une capacité totale de 18 Ah; le générateur charge les batteries. Pour arriver à celle-ci, enlever la selle du passager.

### ENTRETIEN DES BATTERIES EN SERVICE

#### Précautions d'emploi.

Ce sont des batteries hermétiques qui n'ont besoin d'aucun entretien. Il est inutile de vérifier le niveau d'électrolyte et de les remplir.

Ne jamais enlever les bouchons hermétiques y compris celui de recharge.

Pour vérifier la charge des batteries, mesurer la tension, avec la batterie au repos, à l'aide d'un voltmètre (voltage minimum 12,8V).

#### Méthode de chargement.

Il est toujours conseillable d'effectuer une courte recharge au moins de 30 minutes: ne surmonter en aucun cas les conditions prévues pour la charge rapide.

Normale: de 0,9 A pendant 5 heures;

Rapide: 9 A pendant 30 minutes;

**N.B.:** Pendant le chargement, éloigner tout ce qui pourrait produire des étincelles ou des flammes (cigarettes, etc...).

## 19 ELEKTRISCHE ANLAGE

Die elektrische Anlage besteht aus:

- Batterien (Nr. 2).
- Elektromagnetisch gesteuerter Anlasser.
- Drehstrom-Lichtmaschine, vorne an der Antriebswelle.
- Anzeigevorrichtung Kraftstoffreserve.
- Fernschalter Scheinwerfer.
- Zündspulen.
- Elektronische Steuergehäuse.
- Phasensensor.
- Spannungsregler.
- Sicherungskasten (Nr. 6 15 A-Sicherungen).
- Elektronische Zündungsrelais.
- Anlassrelais.
- Vorderer Scheinwerfer.
- Rücklicht.
- Blinker.
- Umschalter für Anwendereinschaltung.
- Lichtschalter für Blinker, Hupe und Lichthupe.
- Aussetzung.
- Schalter zum Anlassen und Abstellen des Motors.
- Elektrisches Horn.
- Instrumentenbrett-Anzeiger: Getriebe-Leerlauf (grünes Licht), «Stadt»-Parkleuchte (grünes Licht), Öldruckkontrolle (rotes Licht), Abblendlichtlampe (blaues Licht), ungenügende Stromverteilung der Lichtmaschine (rotes Licht), Kraftstoffreserve (orange), Blinker (grünes Licht).

### 19.1 BATTERIEN

Die Batterien haben eine Spannung von 12V sowie eine Gesamtkapazität von 18 Ah. Das Aufladen wird durch den Generator besorgt. Für den Zugriff zur Batterie muß man den Beifahrersitz entfernen.

### WARTUNG DER BATTERIEN IM BETRIEB

#### Vorsichtsmaßnahmen beim Gebrauch der Batterien.

Es handelt sich um dichte Batterien (wartungsfrei), der Elektrolytfüllstand weder kontrolliert noch aufgefüllt werden muß.

Die dichten Stopfen auf keinen Fall entfernen, auch nicht beim Aufladen.

Zur Kontrolle des Ladezustandes die Spannung bei stillstehender Batterie mit einem Spannungsmesser (min. Spannung 12,8 V) messen.

#### Lademethode:

Es wird empfohlen, immer eine kurze Nachladung von mind. 30 Minuten zu erlauben: auf keinem Fall dürfen die Bedingungen für schnelle Ladung überschritten werden.

Normal: 0,9 A für 5 Stunden;

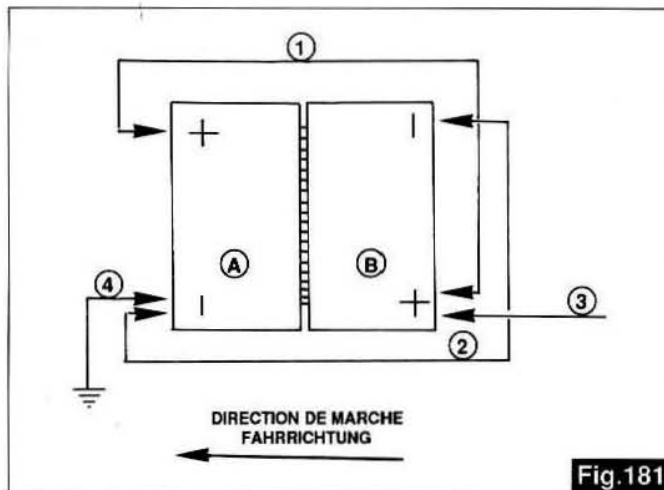
Schnell: 9 A für 30 Minuten;

**N.B.:** Während des Ladens fern von Funken, Zigaretten und Flammen halten.



### Schema connexion batteries (fig. 181)

- A = Batterie (12V-9Ah).
- B = Batterie (12V-9Ah).
- 1 = Cable rouge (+ batteries).
- 2 = Cable noir (- batteries).
- 3 = Cable noir (au moteur de démarrage).
- 4 = Cable de terre du châssis.



### Batterienanschlussschema (Abb. 181)

- A = Batterie (12V-9Ah).
- B = Batterie (12V-9Ah).
- 1 = Roter Kabel (Batterie +).
- 2 = Schwarzer Kabel (Batterie -).
- 3 = Schwarzer Kabel (zum Anlassmotor).
- 4 = Erdekabel f. Rahmen.

### INSTRUCTIONS POUR L'ACTIVATION DE LA BATTERIE HERMETIQUE (Fig. 182)

Veillez à ce que l'électrolyte soit celui spécifique pour la batterie.  
Utilisez uniquement l'acide livré dans l'emballage.

#### 1) Préparation de la batterie

Placez la batterie sur une surface horizontale et ôtez le film de protection.

#### 2) Préparation de l'électrolyte.

Sortez le conteneur de l'électrolyte de son emballage plastique et laissez glisser le couvercle d'un côté.  
**Remarque:** ne pas percer ni déchirer la partie scellée.

#### 3) Remplissage de la batterie.

Insérez le conteneur de l'électrolyte avec soin dans les trous de remplissage de la batterie et poussez vers le bas.  
Avec ce mouvement le scellement de chaque flacon se déchire et le remplissage débute.

**Attention: si le conteneur de l'électrolyte n'est pas placé à la verticale, on court le risque de fuites d'acide.**  
**Ne pas incliner.**

#### 4) Contrôle

Veillez à ce que dans les 6 flacons il y ait le barbotage et que le liquide descende lentement. Laissez la batterie et le conteneur, en position verticale, pendant env. 20 minutes (et bien sûr pas plus de 12 heures).

**Attention: si dans quelques uns des flacons il ne se produit pas de bulles d'air, frappez légèrement le conteneur avec vos doigts jusqu'à ce que le phénomène se produise.**

### ANLEITUNG FÜR DAS AKTIVIEREN DER HERMETIK-BATTERIE (Abb. 182)

Es ist darauf zu achten, daß das Elektrolyt auch das spezifische für die Batterie ist.  
Ausschließlich nur die in der Verpackung mitgelieferte Säure verwenden.

#### 1) Vorbereitung der Batterie

Die Batterie auf eine waagrechte Fläche stellen und die Schutzhülle abnehmen.

#### 2) Vorbereitungs des Elektrolyts

Den Behälter des Elektrolyts aus dem Plastiksack nehmen und den Deckel auf einer Seite entlang laufen lassen.  
**Anmerkung:** Den versiegelten Teil nicht durchbohren oder aufreißen.

#### 3) Auffüllen der Batterie

Den Behälter des Elektrolyts vorsichtig in die Einfüllöffnungen der Batterie einführen und nach unten schieben.  
Durch diese Bewegung reißen die Siegel der einzelnen Flakone auf und die Füllung beginnt fortzuschreiten.

**Achtung: falls der Behälter des Elektrolyts sich nicht in senkrechter Stellung befindet, kann es zu Verlusten der Säure kommen.**  
**Nicht kippen.**

#### 4) Überprüfung

Überprüfen, ob es in den 6 Flakonen zu einem Gluckergeräusch kommt und ob die Flüssigkeit langsam herabläuft. Die Batterie und den Behälter für circa 20 Minuten in senkrechter Stellung (jedoch nicht mehr als 12 Stunden) belassen.

**Achtung: falls es in einen der Flakone nicht zur Bildung von Luftblasen kommt, leicht mit den Fingern auf den Behälter klopfen, um diese dadurch zu erzeugen.**

### 5) Enlèvement du conteneur de l'électrolyte

Assurez-vous qu'il n'y ait plus d'électrolyte dans le conteneur, s'il en reste, cherchez de le faire descendre en frappant légèrement le conteneur lui-même. Sortir le conteneur en faisant très attention. Essuyez toute trace éventuelle d'électrolyte sur la batterie

### 6) Insertion de la rampe hermétique de bouchons

Ecartez la rampe du couvercle de la batterie et placez-la sur les trous de remplissage. Pressez uniformément et à fond tous les six bouchons jusqu'à ce que le rebord supérieur des bouchons soit au niveau du couvercle.

**Attention: éviter d'insérer à fond un bouchon à la fois.**

### ATTENTION

Il ne faut pas oublier que l'électrolyte est une solution diluée d'acide sulfurique: en cas de contact avec la peau laver abondamment à l'eau courante.

Au cas où le contact concernerait même les yeux, après qu'on s'est lavé à l'eau, s'adresser à un médecin.

Toutes les batteries, en phase de charge, développent de gaz inflammables qui, une fois amorcés, peuvent occasionner l'explosion de la batterie.

### Précautions

**Batterie installée:** évitez les étincelles dans les opérations de montage, démontage, inspection, démarrage avec des branchements volants et avec des batteries ou appareillages auxiliaires; n'approchez pas de flammes libres ni cigarettes allumées.

**Batterie chargée au banc:** prenez garde à bien brancher la batterie au chargeur (+ avec +, - avec -). Effectuez la charge dans un endroit aéré avec des courants qui ne soient pas trop élevés. Evitez toute étincelle, flamme libre ou cigarettes allumées à proximité de la batterie.

- Ne placez pas d'outils métalliques sur la batterie.
- Gardez la batterie hors de la portée des enfants.

### 5) Abnahme des Elektrolytbehälters

Sich davon überzeugen, daß kein Elektrolyt mehr im Behälter enthalten ist, ist dies dennoch der Fall, muß man versuchen, durch leichtes Klopfen auf den Behälter, daß sich auch dieses senkt.

Dann vorsichtig den Behälter abnehmen.

Jede eventuell vorhandene Spur von Elektrolytresten an der Batterie abwischen.

### 6) Einführen der hermetischen Verschlussleiste

Die Leiste vom Deckel der Batterie abnehmen und auf die Einfüllöffnungen legen.

Alle sechs Verschlüsse einheitlich und gleichmäßig bis zum Anschlag eindrücken, dies bis der obere Rand sich auf der Ebene des Deckels befindet.

Achtung: es ist zu vermeiden einen Verschluss nach dem andern bis zum Anschlag einzuführen.

### ACHTUNG

Es ist sich immer daran zu erinnern, daß es sich hier um eine mit Schwefelsäure verdünnte Lösung handelt, kommt es deshalb zu einem Kontakt dieser mit der Haut, muß man reichlich mit Wasser abwaschen. Falls es auch zu einem Kontakt mit den Augen kam, muß man sich nach dem ausspülen dieser, an einen Arzt wenden.

Alle Batterien entwickeln in der Aufladephase entflammbare Gase, die sich entzünden können, wodurch es zu einer Explosion der Batterie kommen könnte.

### Vorsichtsmaßnahmen:

**Eingebaute Batterie:** Bei den Montage-, Ausbau-, Kontrollarbeiten, bei Anlässen mittels loser Anschlüsse und mit Hilfsbatterien oder -ausrüstungen sind Funkenbildungen zu vermeiden; niemals freie Flammen oder angezündete Zigaretten nähern.

**Auf der Werkbank geladene Batterie:** Es ist darauf achtzugeben, daß die Batterie in korrekter Weise (+ mit +, - mit -) an das Ladegerät angeschlossen wird. Das Aufladen an einem belüfteten Ort und mit nicht zu hohen Stromflüssen ausführen. Jegliche Funkenbildung, freie Flammen oder angezündete Zigaretten in nächster Nähe der Batterie sind absolut zu vermeiden.

- Keine Metallteile auf der Batterie ablegen.
- Von Kindern entfernt halten.

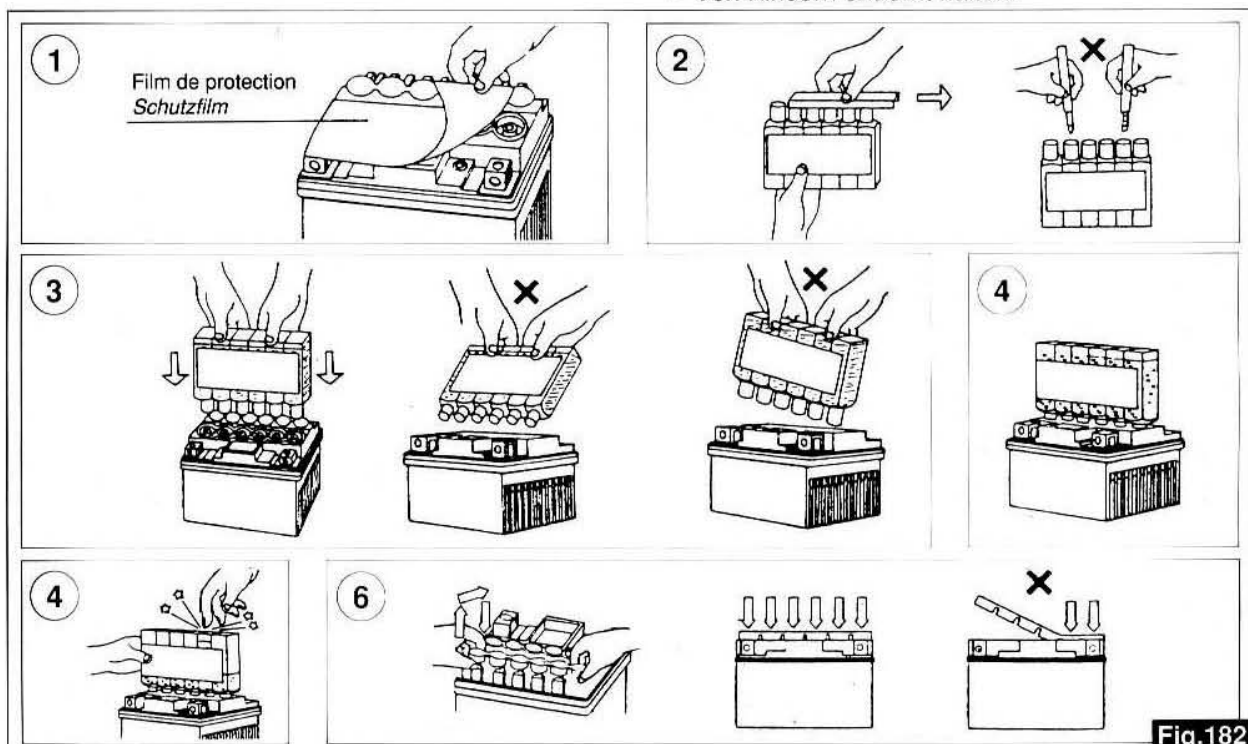


Fig.182

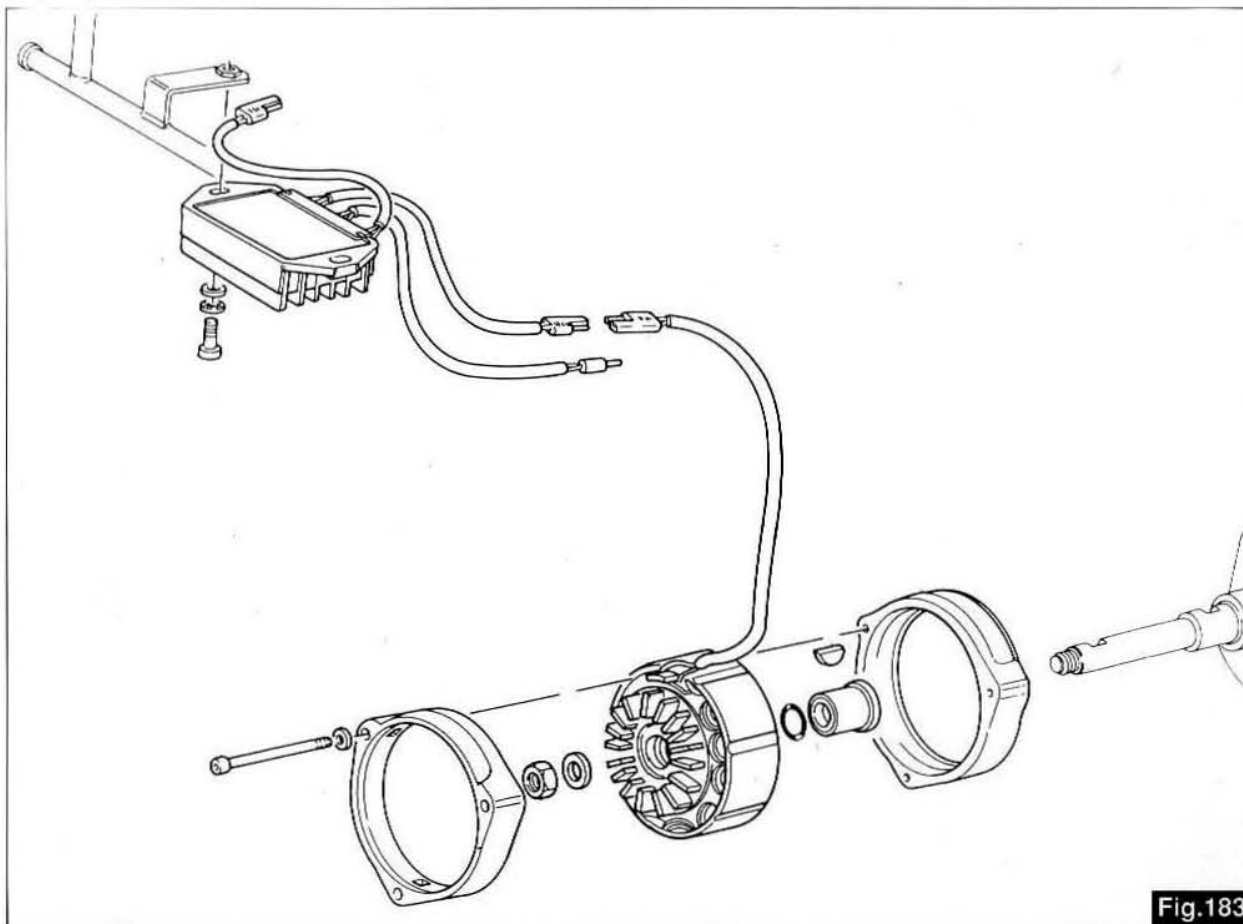


Fig.183

Graphique de l'intensité du courant de charge

Graphik Ladestromstärke

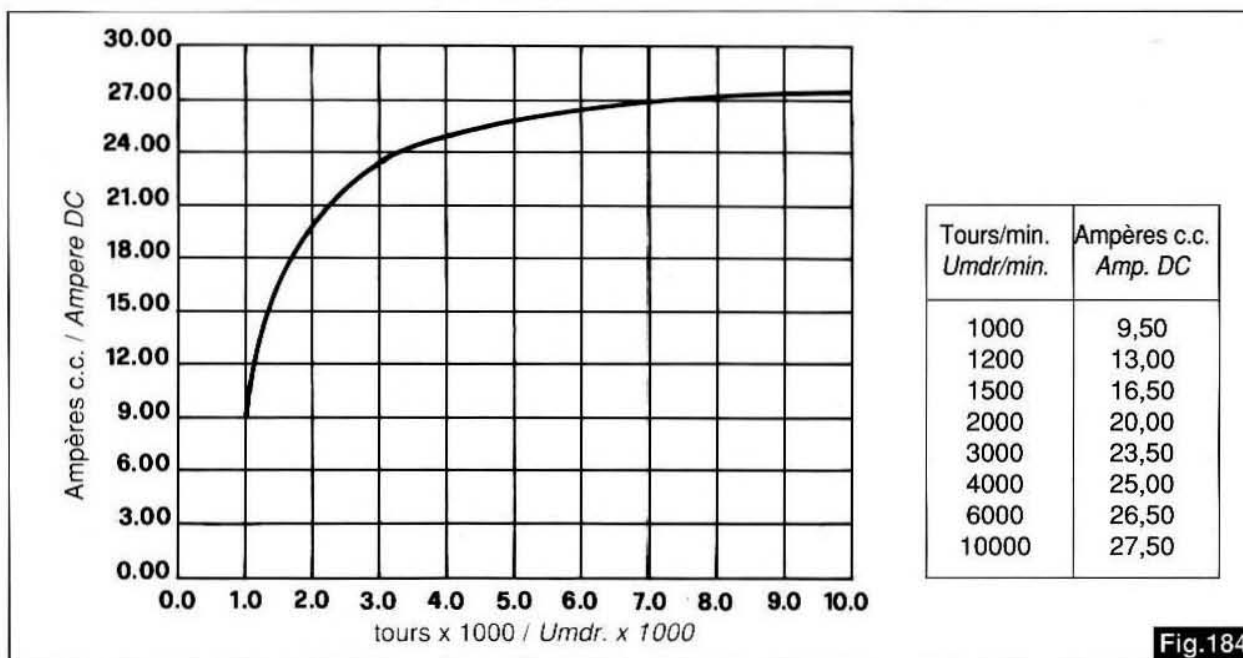


Fig.184

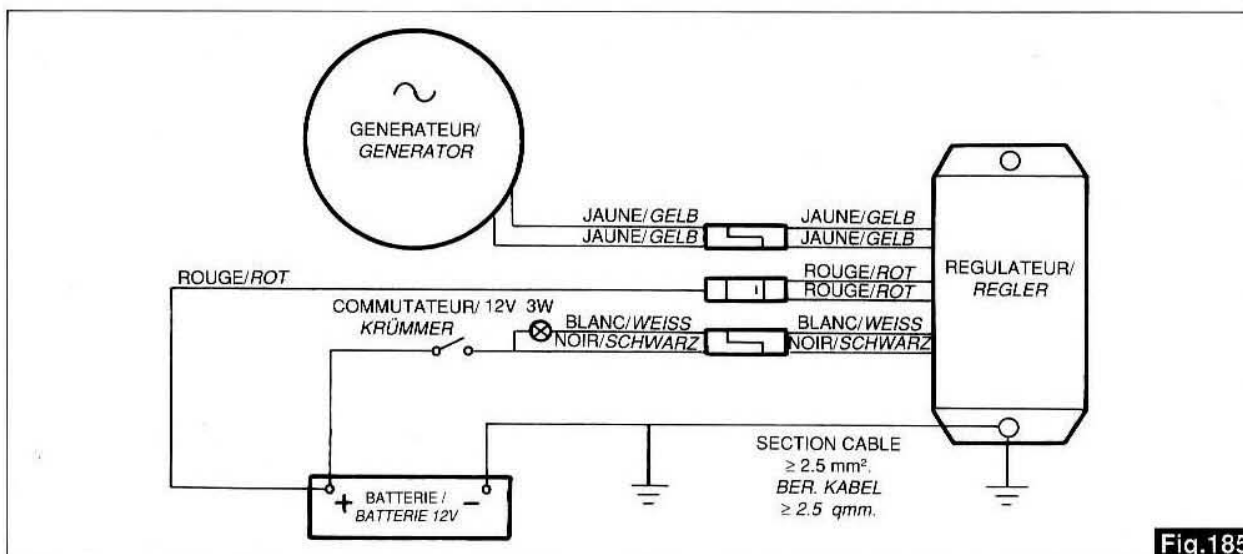


Fig.185

**ATTENTION!**

L'inversion éventuelle des branchements endommage irrémédiablement le régulateur. S'assurez de l'efficacité du branchement à la masse du régulateur.

**VÉRIFIEZ L'ALTERNATEUR ET LE RÉGULATEUR SI LA BATTERIE CESSE DE SE RECHARGER OU SI LA TENSION N'EST PLUS RÉGULÉE.**

**Alternateur**

Moteur arrêté, débranchez les deux fils jaunes de la génératrice du reste de l'installation et, à l'aide d'un ohmmètre, effectuez les contrôles suivants:

**Contrôle de l'isolation des enroulements vers la masse**

Reliez une extrémité de l'ohmmètre à l'un des deux fils jaunes et l'autre extrémité à la masse (lamelles). La lecture doit faire apparaître une valeur supérieure à 10MΩ.

**Contrôle de la continuité des enroulements**

Reliez l'ohmmètre aux extrémités des deux fils jaunes. La lecture doit faire apparaître une valeur de 0.2÷0.3Ω.

**Contrôle de la tension de sortie**

Reliez un voltmètre alternatif calibre 200 V aux extrémités des deux fils jaunes. Démarrez le moteur et vérifiez que les tensions de sortie soient comprises dans la fourchette des valeurs montrées dans le tableau ci-dessous:

Tour/min.	1000	3000	6000
Vca	≥ 15	≥ 40	≥ 80

**Régulateur**

Le régulateur est réglé pour maintenir la tension de batterie à des valeurs oscillant entre 14÷14.6 V. Le témoin (allumé avec le moteur arrêté et le contact coupé) s'éteint lorsque la génératrice lance la charge (environ 700 tours)

**Vérifications sur le régulateur**

L'outillage généralement utilisé dans les ateliers de réparation n'est pas suffisant pour le contrôle du régulateur. Voici toutefois quelques indications qui permettent de déceler le mauvais fonctionnement d'un régulateur.

**Le régulateur est certainement défectueux si:**

Après l'avoir isolé du reste de l'installation on constate un court-circuit entre la masse (boîtier métallique) et un des fils de sortie.

**ACHTUNG!**

Eine eventuelle Umkehrung der Anschlüsse beschädigt den Regler. Sicherstellen, daß der Erdungsanschluß des Reglers einwandfrei funktioniert.

**MÖGLICHE KONTROLLE DES WECHSELSTROM-GENERATORS UND DES REGLERS MÜSSEN AUSGEFÜHRT WERDEN, FALLS SICH DIE BATTERIE NICHT MEHR AUFLÄDT ODER DIE SPANNUNG NICHT MEHR REGULIERT WIRD.**

**Wechselstromgenerator**

Bei stillstehendem Motor die zwei gelben Kabel des Wechselstromgenerators vom Rest der Anlage abziehen und mit einem Widerstandsmesser die folgenden Kontrolle durchführen:

**Kontrolle Isolierung der Wicklung zur Erdung**

Ein Ende des Widerstandsmessers mit einem der beiden gelben Kabel verbinden, das andere Ende mit der Erdung (Lamellenpaket).

Das Meßgerät muß einen Wert über 10MΩ anzeigen.

**Kontrolle Durchgang der Wicklung**

Widerstandsmesser an die beiden Enden der gelben Kabel anschließen.

Das Meßgerät muß einen Wert von 0.2÷0.3Ω anzeigen.

**Kontrolle Ausgangsspannung**

Einen Wechselstrommesser von 200 Volt an die Enden der zwei gelben Kabel anschließen.

Motor anlassen und überprüfen, ob die Ausgangsspannungen den Werten entsprechen, die in der nachfolgenden Tabelle aufgeführt sind:

Umdr./min.	1000	3000	6000
VAC	≥ 15	≥ 40	≥ 80

**Wechselstromgenerator**

Der Regler ist geeicht, um den Spannungswert der Batterie konstant bei 14÷14.6 Volt zu halten.

Die Kontrolllampe (leuchtet bei abgestelltem Motor, Zündschlüssel im Schloß) erlischt, sobald der Generator zu laden beginnt, (circa 700 Umdr.)

**Kontrolle des Reglers**

Für die Überprüfung des Reglers reichen die normalen Werkstattgeräte nicht aus; im Anschluß folgen jedoch einige Hinweise über Maße, anhand derer ein mit Sicherheit defekter Regler festgestellt werden kann.

**Der Regler ist mit Sicherheit defekt, wenn:**

Nachdem der Regler vom Rest der Anlage abgetrennt wurde, gibt es einen Kurzschluß zwischen Erdung (Aluminiumgehäuse) und einem Ausgangskabel.

### 19.3 DEMARREUR

CARACTERISTIQUES	
Tension	12V
Puissance	1,2kW
Couple à vide	11 Nm
Couple en charge	4,5 Nm
Pignon	Z=9 module 2,5
Rotation côté pignon	Senestorsum
Vitesse	1750 tours/min.
Courant à vide	600 A
Courant en charge	230 A
Poids	2,8 Kg

### 19.3 ANLASSER

TECHNISCHE EIGENSCHAFTEN	
Spannung	12V
Leistung	1,2 Kw
Drehmoment leer	11 Nm
Drehmoment beladen	4,5 Nm
Ritzel	Z=9 Mod. 2,5
Drehung ritzelseitig	Gegenuhrzeigersinn
Geschwindigkeit	1750 Undr/min.
Leerlaufstrom	600 A
Unterlaßstrom	230 A
Gewicht	2,8 kg

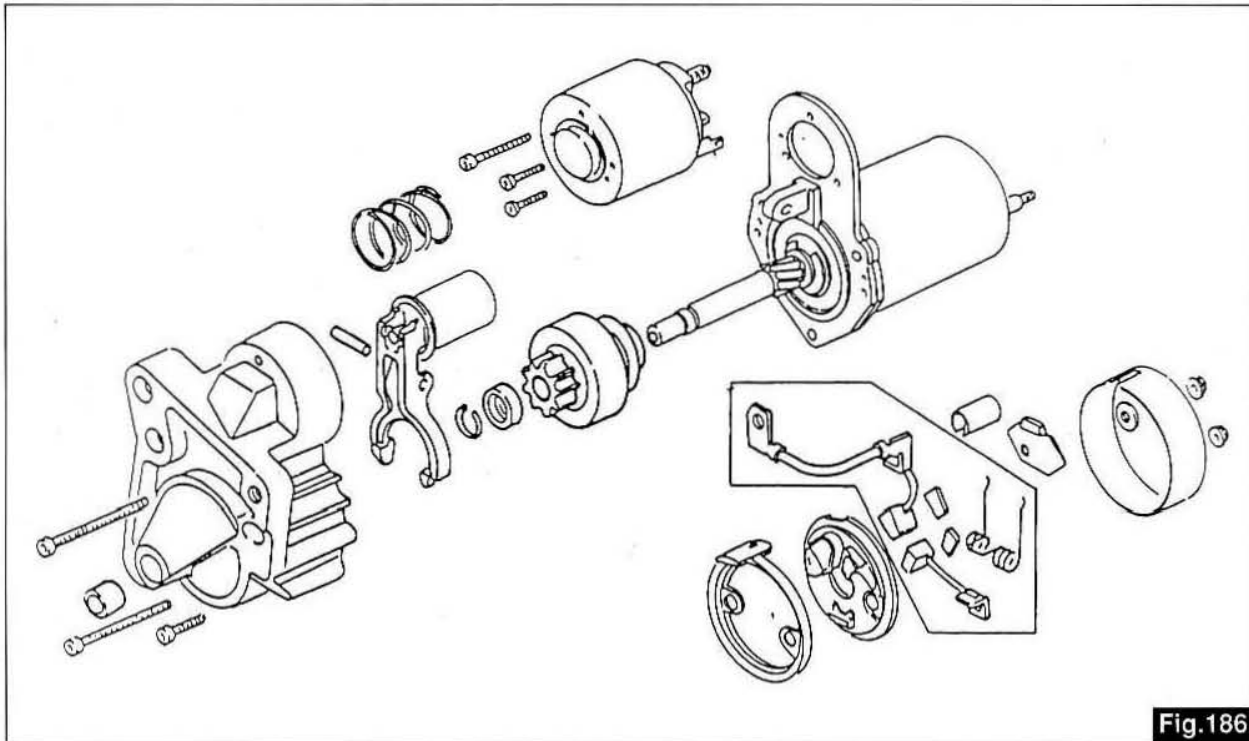


Fig.186

#### ATTENTION!

Ne jamais enclencher le démarreur pour plus de 5 secondes; si le moteur ne démarre pas, attendez 10 secondes avant d'effectuer le démarrage suivant. De toute façon, agissez sur le bouton-poussoir (START) seulement moteur arrêté.

#### ACHTUNG!

Der Anlaßmotor darf nicht länger als 5 Sekunden betätigt werden; sollte der Motor nicht sofort anspringen, 10 Sekunden bis zum nächsten Startversuch warten. In jedem Fall nur bei abgestelltem Motor auf den Anlaßknopf (START) drücken.

## 19.4 ALLUMAGE ELECTRONIQUE MAGNETI MARELLI "DIGIPLEX"

Contrôle pour la mise en phase

Pour le contrôle de la mise en phase, procéder de la façon suivante:

- Quand le moteur tourne à 800+900 tours/min., vérifier à l'aide d'un pistolet stroboscopique que l'allumage a bien lieu 8° avant le point mort supérieur.
- En cas de besoin, réduire l'avance de 2° en reliant entre eux le câble «9» et la masse (fig. 187).
- Valeur de l'entrefer entre les 5 dents situées sur le volant du moteur et le capteur: 0,3+0,8 mm.

## 19.4 ELEKTRONISCHE ZÜNDUNG "DIGIPLEX" DER MAGNETI MARELLI

Überprüfung der Steuerzeiten

Bei der Überprüfung der Steuerzeiten ist wie folgt vorzugehen:

- Bei in einem Drehzahlbereich von 800+900 U/min laufenden Motor mit der Zündlichtpistole überprüfen, ob die Zündung 8° vor dem oberen Totpunkt erfolgt.
- Im Bedarfsfall kann die Zündvorverstellung um 2° herabgesetzt werden, dies indem man das Kabel «9» an Masse schließt (Abb. 187).
- Luftspaltwert zwischen den 5 auf dem Motorschwungrad ausgearbeiteten Zähnen und dem Sensor: 0,3+0,8 mm.

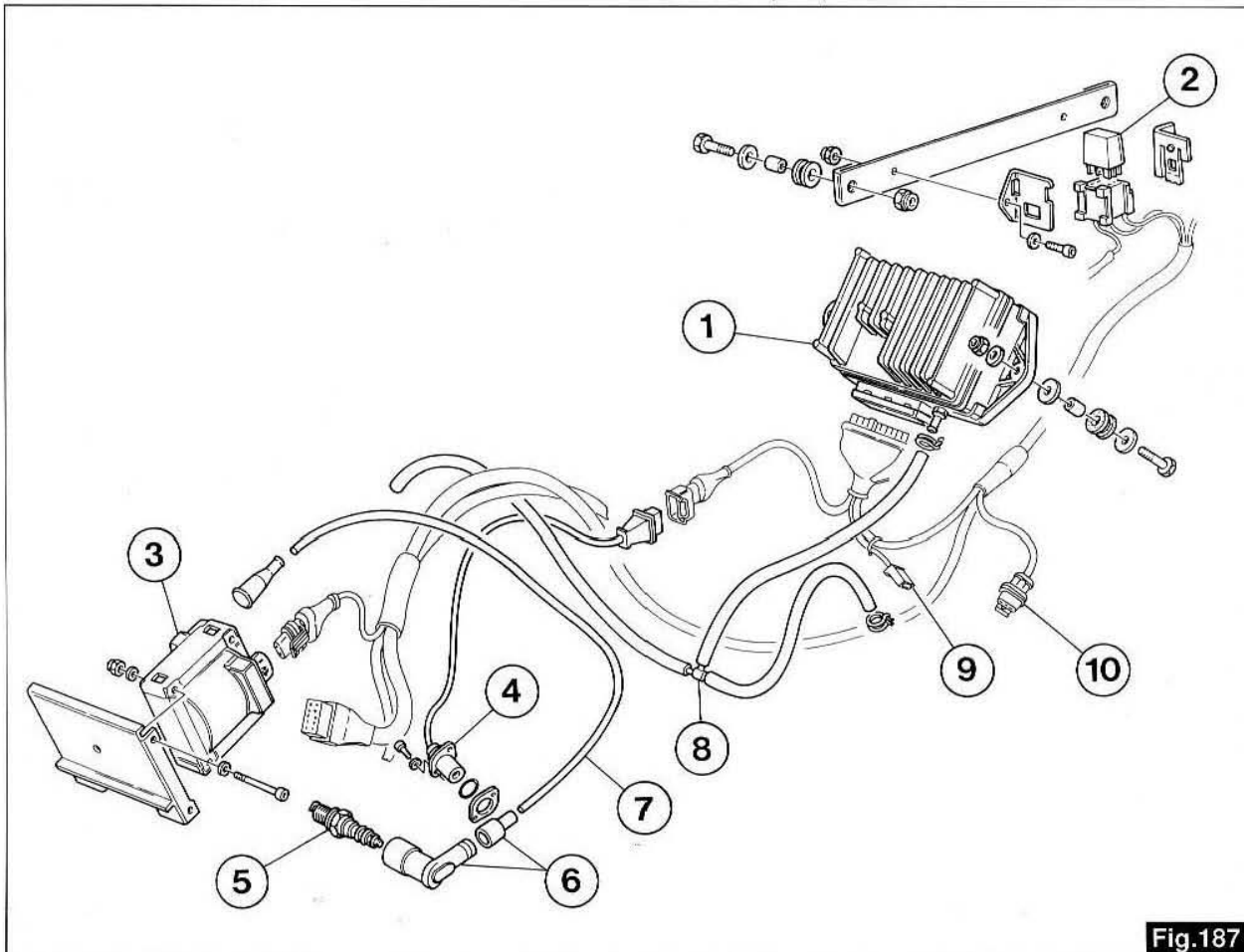


Fig.187

- 1 Boîtier électronique "DIGIPLEX 2S MED 902 A"
- 2 Minirelais pour système d'allumage
- 3 Bobine (BAE 850 AK)
- 4 Capteur de phase
- 5 Bougie d'allumage (NGK BPR 6ES)
- 6 Raccord câble bougie (NGK)
- 7 Câble H.T.
- 8 Tubes entre pipes d'admission et boîtier électronique
- 9 "ON-OFF" contact réduction d'avance
- 10 Adaptation pour interface diagnostic

- 1 Elektronsiches Steuergehäuse "DIGIPLEX 2S MED 902 A"
- 2 Minirelais für Zündanlage
- 3 Spule (BAE 850 AK)
- 4 Phasensensor
- 5 Zündkerze (NGK BPR 6ES)
- 6 Anschluß für Zündkabel (NGK)
- 7 A.T. Kabel
- 8 Leitungen zwischen Ansaugrohr und elektronischem Steuergehäuse
- 9 «ON-OFF» Vorverstellungsverminderungskontakt
- 10 Vorbereitung für Diagnostikschnittstelle

### ATTENTION!

Afin de ne pas occasionner des irrégularités de fonctionnement ou des défaillances du système d'allumage, il faut que les raccords des câbles de bougie (pipettes bougie) et les bougies soient du type indiqué (celui monté d'origine).

### ACHTUNG!

Um Betriebsstörungen und Unwirksamkeiten der Zündanlage zu vermeiden, ist es notwendig, daß die Anschlüsse der Zündkerzenschlüssel (Zündkerzenpipette) und die Zündkerzen vom vorgeschriebenen Typ sind (wie im Original eingebaut).

N'effectuez pas d'inspections de courant aux bougies sans avoir intercalé les pipettes de bougies montées d'origine, puisque cette opération pourrait endommager de façon irréparable le boîtier électronique.

Il faut tenir compte que ce qui précède vaut également pour tous les véhicules équipés des systèmes d'allumage électronique suivants:

- MAGNETI MARELLI «DIGIPLEX»;
- I.A.W. (Allumage-Injection électronique WEBER-MARELLI);
- avec les boîtiers électroniques du nouveau type code 23 72 14 91 et code 30 72 14 12, livrés pour remplacer les boîtiers «MOTOPLAT».

#### ATTENTION!

Pour ne pas provoquer des dommages à l'installation d'allumage électronique, opérer comme suit:

- en cas de démontage ou montage de les batteries s'assurer que le commutateur d'allumage soit en position OFF;
- ne disconnector jamais les batteries le moteur étant en marche;
- s'assurer de la parfaite efficacité des câbles de connexion;
- ne pas effectuer des soudages électriques sur le véhicule;
- ne pas utiliser des dispositifs électriques auxiliaires pour le démarrage;
- en cas de montage de dispositifs antivol ou d'autres dispositifs, ne pas intervenir dans l'installation électrique d'allumage.

#### Tester de contrôle (Fig. 188)

Pour l'individuisation des défauts éventuels dans le système d'allumage il est prévu un appareil spécial, produit par la société Tecnotest à Parme. Pour commander cet appareil (permettant également le contrôle des systèmes d'injection IAW) s'adresser directement au fabricant. (Voir circulaire technique N° 258 du mois de juin 1994).

*Niemals Prüfungen am Stromfluß der Zündkerzen vornehmen ohne dabei die Zünkerzenpipetten, die im Original vorgesehen sind, dazwischen zu setzen, dies da es während dieser Arbeitsausführung sonst zu irreperablen Schäden am elektronischen Steuergehäuse kommen könnte.*

*Daran denken, daß dies genauso bei Fahrzeugen gilt, die mit folgenden elektronischen Zündanlagen ausgestattet sind:*

- MAGNETE MARELLI «DIGIPLEX»
- I.A.W. (Zündung-elektronische Einspritzung WEBER-MARELLI);
- mit den elektronischen Steuergehäusen des neuen Typs mit Kennr. 23 72 14 91 und Kennr. 30 72 14 12, die als Ersatz für die Steuergehäuse «MOTOPLAT» geliefert werden.

#### VERMERK!

*Um eine Beschädigung der Zündelektronikanlage zu vermeiden, auf folgende Vorsicht achten:*

- Zur De- oder Remontage der Batterien sich vergewissern, dass der Zündungsumschalter auf Stellung OFF ist;
- Die Batterien bei laufendem Motor nicht ausschalten;
- Nachprüfen, dass die Massenkabel leistungsfähig sind;
- Kein Elektroschweißen am Fahrzeug vornehmen;
- Keine elektrische Hilfseinrichtungen zum Anlassen verwenden;
- Zur Montage von Diebstahlschutzvorrichtungen oder anderen elektrischen Vorrichtungen, darf man die elektrischen Zündelektronikanlage durchaus nicht einschalten.

#### Tester (Abb. 188)

*Um eventuell vorhanden Defekte in der Zündanlage feststellen zu können, wurde ein von der Tecnotest aus Parma hergestelltes Testgerät vorgesehen. Hinsichtlich einer Bestellung dieses Geräts (welches außerdem eine Kontrolle der Einspritzanlage IAW ermöglicht) wenden Sie sich bitte direkt an den Hersteller (siehe Technisches Rundschreiben Nr. 258 Juni 1994).*



Fig.188

### 19.5 BOUGIES (fig. 189)

Il faut utiliser des bougies des types suivants:

■ NGK BPR 6 ES

Ecartement des électrodes: mm 0,7.

Les bougies doivent être retirées périodiquement pour leur nettoyage et le contrôle de l'écartement des électrodes (voir tableau de **Programme d'Entretien** à la page 23).

Remonter les bougies en veillant à ce qu'elles soient bien en place dans leur siège et se vissent facilement. Si elles ne sont pas bien en place, elles peuvent endommager le filet sur les têtes, pour cela, il est conseillé de commencer à les visser à la main et de les bloquer ensuite à **moteur froid** au moyen de la clé appropriée.

Les bougies doivent être remplacées tous les 10000 km même si elles semblent en parfaites conditions.

**N.B. - Les valeurs inférieures à mm 0,7 peuvent réduire la durée du moteur.**

### 19.5 ZÜNDKERZEN (Abb. 189)

Zu verwendende Zündkerze:

■ NGK BPR 6 ES

Elektrodenabstand: 0,7 mm.

Zur Reinigung und Kontrolle der Elektrodenabstand sind die Zündkerzen gemäss der Anweisungen in Tafel **Wartungsprogramm** (siehe Seite 24) von Zeit zu entfernen.

Beim Wiederausammenbau der Zündkerze achten Sie darauf, dass diese sich leicht und mühelos einfügen und einschrauben lässt. Ein nicht richtiges Einsetzen würde das Gewinde an den Köpfen beschädigen. Deshalb raten wir, sie zunächst mit der Hand anzuschrauben und anschliessend den dafür vorgesehenen, mitgelieferten Schlüssel zu benutzen. Bei **kaltem Motor** fest anziehen!

Die Zündkerzen müssen nach jeweils ca. 10000 km ausgewechselt werden, und zwar auch dann, wenn ihr Zustand optimal erscheint.

**Vermerk! - Werte niedriger als 0,7 mm. können die Lebensdauer des Motors gefährden.**

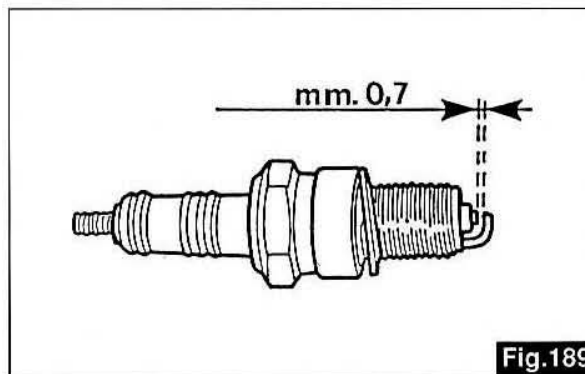


Fig.189

### 19.6 SYSTEME D'ECLAIRAGE

#### Remplacement des ampoules

##### Phare avant (fig.190)

Pour remplacer l'ampoule du projecteur, déposez le carénage, débranchez les connexions électriques (de l'arrière), ôtez le pare-poussière en caoutchouc et sortez l'ampoule en tournant l'écrou de blocage.

**N.B.: Durant le remplacement de l'ampoule (route - code), faites attention à ne pas toucher directement le globe avec les doigts.**

Le support d'ampoule avec l'ampoule pour le feu de position s'engage par pression.

### 19.6 BELEUCHTUNG

#### Auswechseln der Lampen

##### Scheinwerfer vorne (Abb.190)

Um die Scheinwerferlampe auszuwechseln, Verkleidung abnehmen, Elektroverbindungen auf der Rückseite abklemmen, Gummischutzkappe entfernen und die Lampe herausschrauben, indem der Feststellgewinding gedreht wird.

**ANM. - Während des Auswechselns der Lampe des vorderen Scheinwerfers (Fernlicht - Abblendlicht) muß darauf geachtet werden, den Glasbolben nicht direkt mit den Fingern zu berühren. Die Lampenfassung komplett mit Birne für Standlicht wird in eine Klemmfassung eingesetzt.**

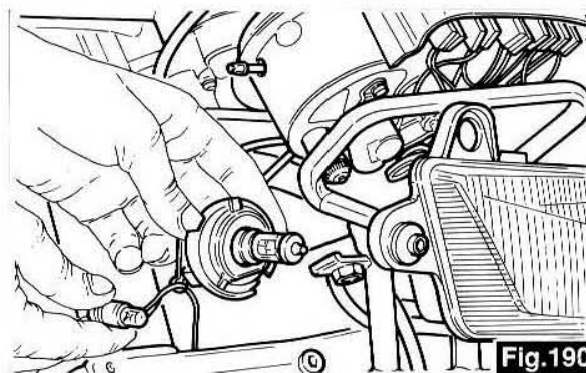


Fig.190



### Tachymètre, compteurs de kilomètres, compte-tours, témoins tableau de bord

Otez le carénage, dégagez le support d'ampoule, puis remplacez les ampoules.

### Feu arrière (fig. 191)

Dévissez les vis «A» qui fixent le catadioptré, puis enfoncez à fond l'ampoule et, en même temps, tournez-la et extrayez-la du support.

### Clignotants ECIE (fig. 191)

Dévissez les vis «B» qui fixent les catadioptrés sur les clignotants, poussez les ampoules vers l'intérieur tout en les tournant et sortez-les des supports.

**N.B.:** Ne jamais trop serrer les vis qui fixent les catadioptrés en plastique afin d'éviter leur rupture.

### Tachometer Kilometerzähler, Umdrehungsmesser, Leuchtanzeigen

Die Verkleidung abnehmen, die Lampenfassung ausbauen, dann anschließend die Lampen auswechseln.

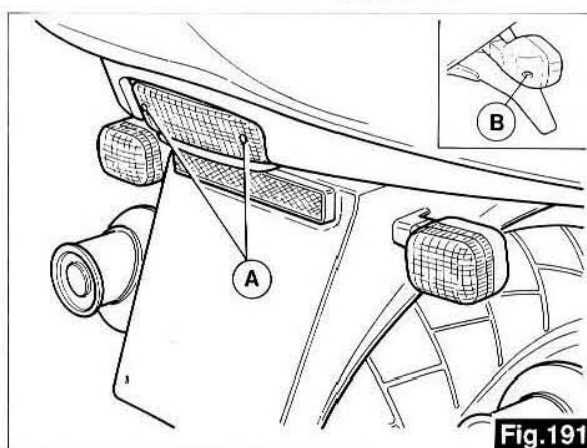
### Scheinwerfer hinten (Abb. 191)

Die Schrauben «A», die den Rückstrahler feststellen, abschrauben und anschließend die Lampe ganz eindrücken; Lampe gleichzeitig drehen und aus der Fassung schrauben.

### Richtungsanzeiger ECIE (Abb. 191)

Die Schrauben «B», die die Rückstrahler an den Blinklichtern befestigen, abschrauben; Lampen nach innen drücken, gleichzeitig drehen und aus der Fassung herausschrauben.

**ANM.** - Schrauben der Plastikrückstrahler nicht zu stark festschrauben, um das Zerschlagen zu vermeiden.



### Lampes

#### Phare avant:

- Feu de croisement et de route 60/55 W
- Lumière ville ou parking 3 W

#### Lanterne arrière:

- Eclairage plaque/position, Stop 5/21 W

Indicateurs de direction 10 W

Compteur et compte-tours 3 W

Témoins sur le tableau de bord 2 W

### Glühlampen

#### Scheinwerfer:

- Fern- und Abblendlicht 60/55 W
- Standlicht 3 W

#### Rück- und Bremslicht:

- Rück-, Brems- und Kennzeichenlicht 5/21 W

Blinklichter 10 W

Tachometer- u. Drehzahlmesserleuchte 3 W

Kontrollleuchten im Armaturenbrett 2 W

Pour le réglage du faisceau lumineux de l'optique avant (voir la page 21)

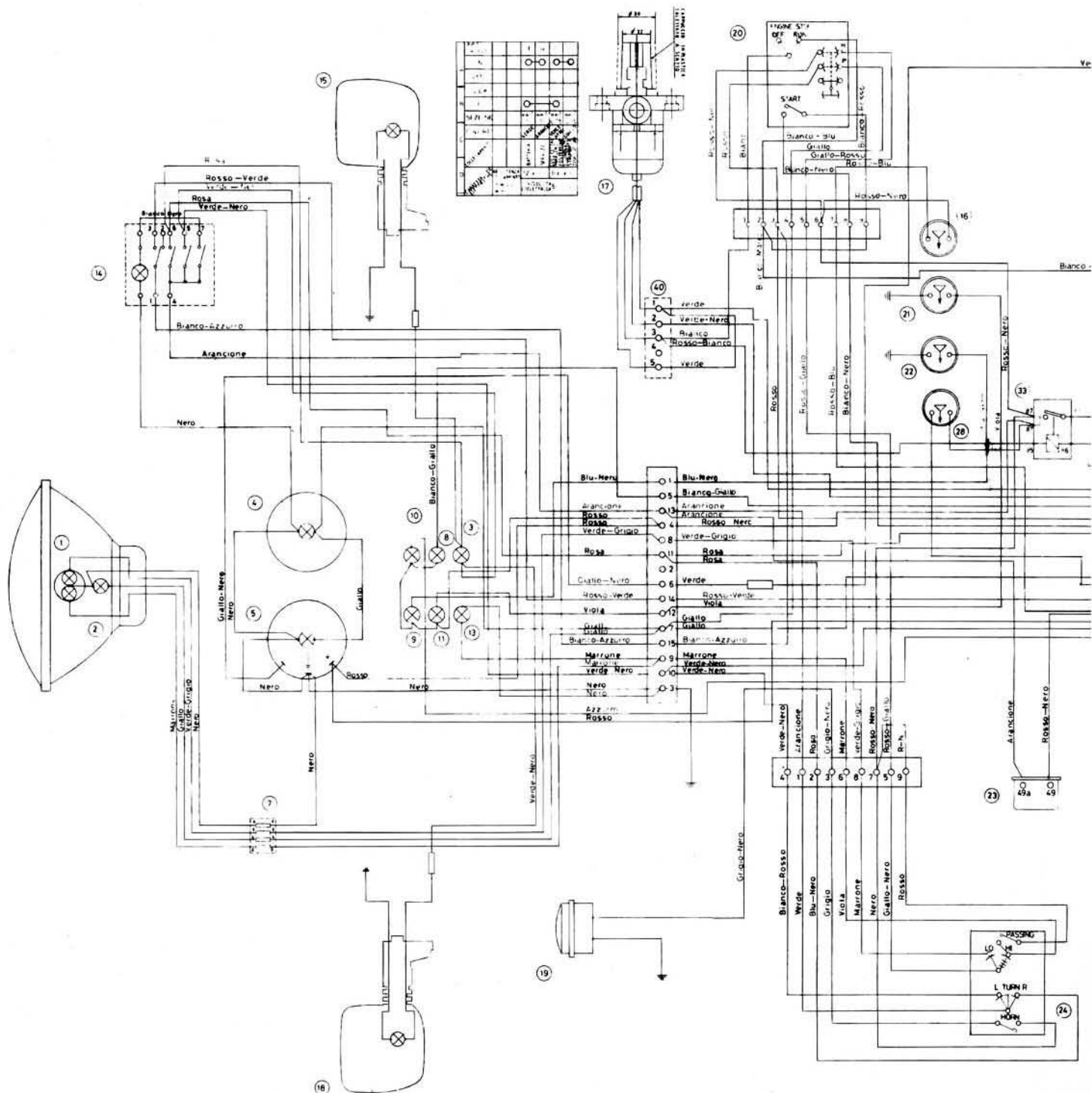
Hinsichtlich der Einstellung des Leuchtbandes des vorderen Scheinwerfers (siehe Seite 21)

## 19.7 LÉGENDE SCHÉMA INSTALLATION ÉLECTRIQUE

- 1 Lampe feu de route et de croisement 60/55 W
- 2 Lampe feu de position AV 3 W
- 3 Témoin indicateurs de direction droit et gauche
- 4 Lampe éclairage compteur
- 5 Lampe éclairage compte-tours
- 7 Conn. Molex 4 voies
- 8 Témoin niveau du carburant
- 9 Témoin pression d'huile
- 10 Témoin générateur
- 11 Témoin "point mort"
- 13 Témoin feu de route
- 14 Comm.alimentation simultanée des clignotants
- 15 Indicateur de direction AV droit
- 16 Interrupteur stop frein avant
- 17 Commutateur d'allumage
- 18 Indicateur de direction AV gauche
- 19 Avertisseur sonore
- 20 Disp. démarr.arr.moteur, commutateur de feux
- 21 Interrupteur position "point mort"
- 22 Interrupteur pression d'huile
- 23 Intermittence (12V-46W)
- 24 Dispositif commande: éclairage - klaxon-indicateurs de direction
- 25 Schéma allumage électronique DIGIPLEX
- 28 Interrupteur stop frein arrière
- 29 Boîte à fusibles
- 30 Transmetteur niveau témoin carburant
- 31 Régulateur cc.Pont 12V dc 25A (DUCATI)
- 32 Alternateur 14V-25A (DUCATI)
- 33 Relais phares
- 34 Batteries -9 Ah +9 Ah
- 35 Télerrupteur démarrage
- 36 Démarreur
- 37 Indicateur de direction AR droit
- 38 Lampe éclairage plaque et stop
- 39 Indicateur de direction AR gauche
- 40 Connecteur Molex à 5 voies
- 41 Electrovanne droite
- 42 Electrovanne gauche
- 43 Connecteur Molex à 6 voies

## 19.7 ZEICHENERKLÄRUNG DES STROMLAUFPLANS

- 1 Glühbirne Fern- u. Abblendlicht 60/55 W
- 2 Glühbirne vorderes Standlicht 3 W
- 3 r. u. l. Richtungsblinkleuchte
- 4 Tachometerbeleuchtung
- 5 Drehzahlmesser-Beleuchtung
- 7 4-Weg-Molex-Verbinder
- 8 Kontrollampe-Kraftstoffanzeige
- 9 Öldruck-Kontrolleuchte
- 10 Generator-Kontrolleuchte
- 11 Neutralstellung-Kontrollampe
- 13 Fernlicht-Kontrolleuchte
- 14 Warnblinker-Schalter
- 15 Rechter Vorderblinker
- 16 Stop-Schalter Vorderradbremse
- 17 Zündschalter
- 18 Linker Vorderblinker
- 19 Hupe
- 20 Motor-Anlasser/Absteller, Lichtschalter
- 21 Schalter Neutralstellung
- 22 Öldruckschalter
- 23 Aussetzung (12V-46W)
- 24 Betätigungselement für: Lichter-Hupe-Blinker
- 25 DIGIPLEX elektronische Zündung Anlage
- 28 Stop-Schalter Hinterradbremse
- 29 Sicherungssockel
- 30 Kraftstoffanzeiger u. Reserve-Kontrolleuchte
- 31 Regler dc Brücke 12V dc 25A (DUCATI)
- 32 Drehstromlichtmaschine 14V-25A (DUCATI)
- 33 Relais Lichter
- 34 Batterien -9 Ah +9 Ah
- 35 Fernschalter Anlasser
- 36 Anlasser
- 37 Hinteres Blinklicht rechts
- 38 Kennzeichen- und Bremslicht
- 39 Hinteres Blinklicht links
- 40 5-Wege-Molex-Verbinder
- 41 rechtes Magnetventil
- 42 linkes Magnetventil
- 43 6-Wege-Molex-Verbinder



- |                |   |                 |                    |
|----------------|---|-----------------|--------------------|
| Arancio        | = | Orange          | Orange             |
| Azzurro        | = | Bleu clair      | Blau               |
| Bianco         | = | Blanc           | Weiß               |
| Giallo         | = | Jaune           | Gelb               |
| Grigio         | = | Gris            | Grau               |
| Marrone        | = | Marron          | Braun              |
| Nero           | = | Noir            | Schwarz            |
| Rosa           | = | Rose            | Rosa               |
| Rosso          | = | Rouge           | Rot                |
| Verde          | = | Vert            | Grün               |
| Viola          | = | Violet          | Violett            |
| Bianco-Azzurro | = | Blanc-Bleu ciel | Weiß-Blau          |
| Bianco-Giallo  | = | Blanc-Jaune     | Weiß-Gelb          |
| Bianco-Marrone | = | Blanc-Marron    | Weiß-Braun         |
| Bianco-Nero    | = | Blanc-Noir      | Weiß-Schwarz       |
| Bianco-Blu     | = | Blanc-Bleu      | Weiß-Dunkelblau    |
| Blu-Nero       | = | Bleu-Noir       | Dunkelblau-Schwarz |
| Giallo-Nero    | = | Jaune-Noir      | Gelb-Schwarz       |
| Nero-Grigio    | = | Noir-Gris       | Schwarz-Grau       |
| Rosso-Bianco   | = | Rouge-Blanc     | Rot-Weiß           |
| Rosso-Blu      | = | Rouge-Bleu      | Rot-Dunkelblau     |
| Rosso-Giallo   | = | Rouge-Jaune     | Rot-Gelb           |
| Rosso-Nero     | = | Rouge-Noir      | Rot-Schwarz        |
| Rosso-Verde    | = | Rouge-Vert      | Rot-Grün           |
| Verde-Grigio   | = | Vert-Gris       | Grün-Grau          |
| Verde-Nero     | = | Vert-Noir       | Grün-Schwarz       |

**TABELLA dei FUSIBILI**

N°	Colore	AMP	SERVIZIO
6	Azzurro	15	Servizio
5	"	"	Intermittenza fredda
4	"	"	Spe. cruc. luce posiz.
3	"	"	Spe. cruc. luce posiz. PROT.
2	"	"	Lamp. emergenza
1	"	"	Elettrovalvole

