



MOTO GUZZI

FALCONE 500 cc

Sport e Turismo

**MANUALE PER LE OPERAZIONI DI:
SMONTAGGIO, CONTROLLO E MONTAGGIO**



MOTO GUZZI

SOCIETÀ PER AZIONI

STABILIMENTO E AMMINISTRAZ.: Mandello del Lario (Como)
Via Emanuele V. Parodi, 27

Telefoni: 18/59/78/85 Mandello Lario - 26.91 Lecco

Collegamento ponte-radio con Milano e Genova

Telegrammi: Motoguzzi - Mandello Lario

SEDE LEGALE: Milano - Via Durini N. 28

Telefoni: 705.784 - 705.785 - Telegrammi: Motoguzzi - Milano

FILIALE - CENTRO RICAMBI - OFFICINA RIPARAZIONI

Milano (640) - Via Giov. da Procida, 14 - (Filiale) Tel.: 91.421/91.296

(Centro Ricambi e Officina Riparazioni) Telefono 981.997

Telegr.: Filialmotoguzzi - Milano

UFFICI: **Genova** - C.so Aurelio Saffi, 29

Telefoni: 56.960/56.962/586.685

Telegrammi: Paromar - Genova

Roma - Via Barberini, 86 - Telefono 484.758

Telegrammi: Motoguzzi - Roma

II EDIZIONE

FALCONE 500 cc.

SPORT e TURISMO

**MANUALE PER LE OPERAZIONI DI:
SMONTAGGIO, CONTROLLO e MONTAGGIO**

PREMESSA

Scopo del presente manuale è di fornire in forma succinta, ma pratica, le istruzioni occorrenti per effettuare razionalmente le revisioni e le riparazioni generali dei motociclo FALCONE tipo Sport e Turismo.

I dati citati nel manuale hanno lo scopo di formare una conoscenza d'indole generale sui principali controlli da effettuare durante la revisione dei vari gruppi.

A tale scopo il manuale è stato corredato di fotografie, disegni e schemi occorrenti per poter eseguire le operazioni di smontaggio, controllo e montaggio.

Il manuale deve essere altresì una guida per chi desidera conoscere i particolari costruttivi del tipo in esame : la conoscenza di tali particolari, nel personale addetto alle riparazioni, è fattore essenziale per una buona esecuzione del lavoro.

INDICE

Caratteristiche generali: Motore pag.	8	Montaggio generale del motore	pag.	77
Telaio	» 10	Messa in fase del motore	»	77
		Prova del motore.....	»	78
MOTORE				
Smontaggio del motore. dal telaio.....	»	12	TELAIO	
Smontaggio del motore	»	14	Smontaggio del telaio	80
Ispezione e revisione dei motore	»	20	Smontaggio della parte post. del telaio.....	80
Gruppo basamento e coperchi	»	20	Smontaggio del molleggio posteriore e del forcelione oscillante	80
Gruppo cuscinetti.....	»	24	Smontaggio della forcella telescopica	82
Gruppo premistoppa per tenuta olio	»	26	Smontaggio del gruppo sterzo.....	84
Gruppo testa-valvole	»	28	Smontaggio del mozzo anteriore completo di ruota	84
Gruppo cilindro-pistone	»	36	Smontaggio del mozzo posteriore completo di ruota	86
Gruppo albero a gomito-bielle.....	»	38	Revisione e montaggio	86
Gruppo asse a camme e comando distr.....	»	40	Forcella telescopica.....	86
Gruppo frizione e avviamento	»	50	Telaio centrale	90
Gruppo cambio di velocità.....	»	58	Ruote, freni e mozzi.....	94
Gruppo trasmissione	»	62	Norme per la verniciatura	95
Gruppo alimentazione e scarico	»	64		
Gruppo lubrificazione.....	»	69		
Gruppo accensione.....	»	74		
Impianto elettrico	»	75		

NB. - Nella descrizione DESTRA o SINISTRA si deve intendere alla destra o sinistra di chi si trova in sella.

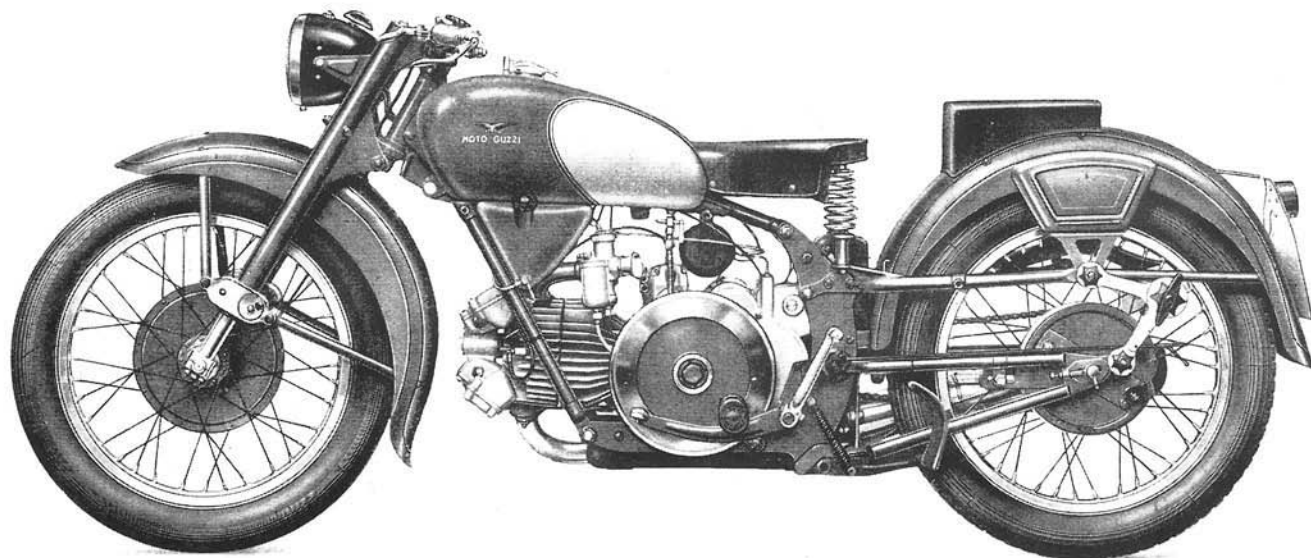


Fig. 1 - Motociclo Falcone Sport

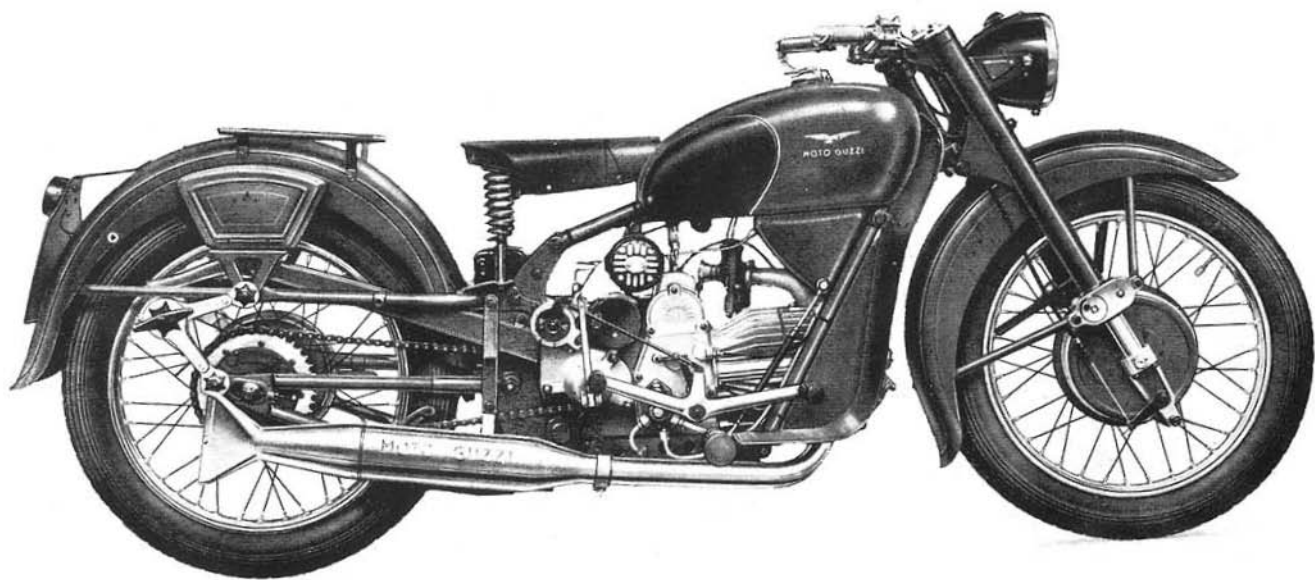


Fig. 2 - Motociclo Falcone Turismo

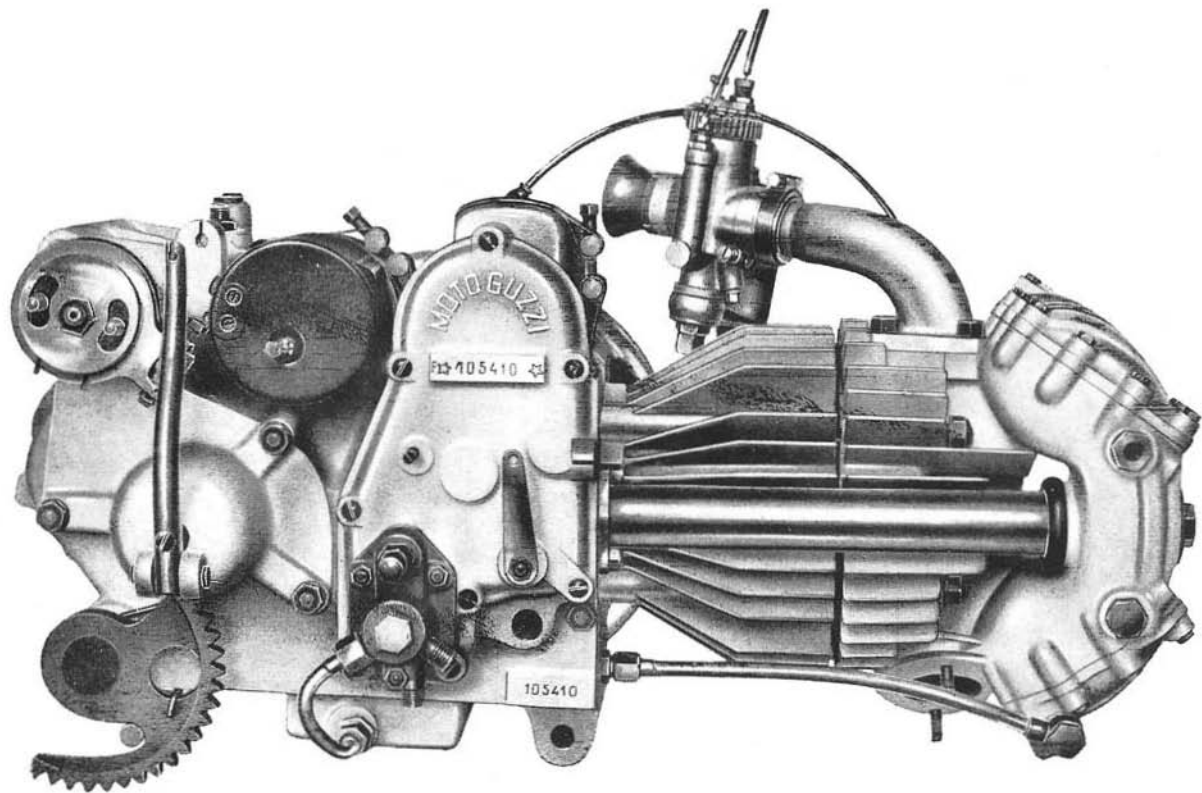


Fig. 3 - Gruppo motore Falcone Sport

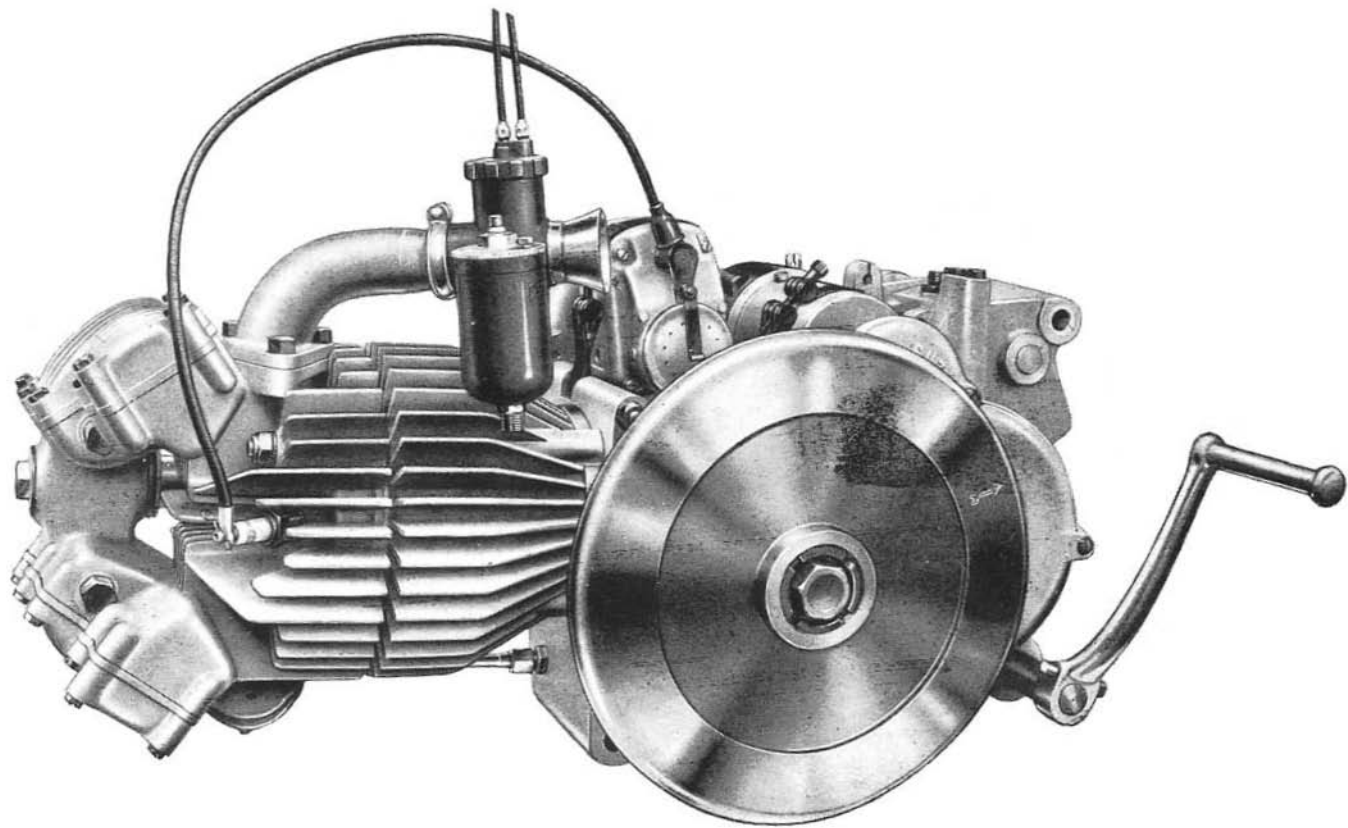


Fig. 4 - Gruppo motore Falcone Turismo

CARATTERISTICHE GENERALI MOTORE

Motore : ciclo a 4 tempi con valvole in testa.

Testa del cilindro : in lega leggera con gli organi comando valvole completamente coperti e a bagno d'olio.

Numero cilindri : 1 orizzontale, in lega leggera con canna riportata in ghisa speciale.

Tipo Sport

Carburatore Dell'Orto - tipo SS.29 A.

Per questo tipo di motore si raccomanda l'uso di benzina con un numero di ottani (NO) non inferiore a 80.

	<i>Tipo Sport</i>	<i>Tipo Turismo</i>
Corsa	mm. 82	mm. 82
Alesaggio	mm. 88	mm. 88
Cilindrata	cc. 500	cc. 500

Tipo Turismo

Carburatore Dell'Orto - tipo MD 27 F.

Regime di potenza mass.	giri 4500 al 1'	giri 4300 al 1'
Potenza mass. dei motore	CV 23	CV 18,9
Potenza fiscale	CV 5	CV 5
Rapporto di compressione	1 : 6,5	1 : 5,5

Lubrificazione

Forzata, con pompa ad ingranaggi di mandata, a palette di ricupero.

Portata a pieno regime	litri 60 circa per ora
Capacità serbatoio olio	litri 3 circa

Accensione

Magnete Marelli, tipo MCR4-E con anticipo automatico.

Rotazione sinistra - comando ad ingranaggi.

	<i>Tipo Sport</i>	<i>Tipo Turismo</i>
Candela Marelli	CW 225 B	CBW 150 B

Raffreddamento

Ad aria. Testa e cilindro sono muniti di alette disposte radialmente rispetto all'asse dei cilindro.

Alimentazione

A caduta. Capacità serbatoio litri 17,5 circa, di cui riserva L. 2 circa.

Carburatore con regolazione a manopola per il gas e regolazione a manettino per l'aria.

Innesto a frizione

A secco. Dischi metallici multipli.

Numero dei dischi 12 (5 in acciaio - 5 in bronzo - 2 in ferodo).

Cambio di velocità

Ad ingranaggi sempre in presa con innesti frontali.

Numero dei rapporti 4 :

rapporto 1 ^a velocità	1 : 2,29
rapporto 2 ^a velocità	1 : 1,731
rapporto 3 ^a velocità	1 : 1,317
rapporto 4 ^a velocità	1 : 1

Trasmissione

Ad ingranaggi con dentatura elicoidale fra motore e cambio, con catena a rulli 5/8 x 1/4 fra pignone cambio e corona posteriore.

Rapporti di trasmissione

Fra motore e cambio		1,77 : 1 (44-78)
	<i>Tipo Sport</i>	<i>Tipo Turismo</i>
Fra pignone e corona	2,25 : 1 (16-36)	2,437 : 1 (16-39)
Rapporti totali di trasmissione (motore-ruota) :		

	<i>Tipo Sport</i>	<i>Tipo Turismo</i>
in 1 ^a velocità	9,12 : 1	9,9 : 1
in 2 ^a velocità	6,90 : 1	7,48 : 1
in 3 ^a velocità	5,25 : 1	5,69 : 1
in 4 ^a velocità	3,98 : 1	4,32 : 1

CARATTERISTICHE GENERALI TELAIIO

Passo mt. 1,50
 Ingombro dei motociclo :
Tipo Sport *Tipo Turismo*
 longitudinale mt. 2,260 ÷ mt. 2,260 ÷
 trasversale » 0,665 ÷ » 0,760 ÷
 verticale (a vuoto) » 0,960 ÷ » 0,960 ÷
 Altezza minima da terra. mt. 0,160 circa in corrispondenza alla parte più bassa dei telaio (a vuoto).

Peso dei motociclo senza carburante, olio ed accessori :
 Tipo Sport kg. 170
 Tipo Turismo kg. 176

Sospensioni

Anteriore : forcella telescopica con ammortizzatori idraulici.
 Posteriore : forcellone oscillante con molle a spirale poste orizzontalmente sotto il gruppo motore, racchiuse in apposite custodie.

Ammortizzatori posteriori

A frizione regolabili.

Ruote

Tipo Sport
 Anteriore e posteriore a raggi, cerchi in lega leggera 19 x 25.

Tipo Turismo
 Anteriore e posteriore a raggi, cerchi in acciaio 19 x 2,5.

Pneumatici

Tipo Sport
 Anteriore rigato 3,25-19
 Posteriore scolpito 3,50-19
Tipo Turismo
 Anteriore e posteriore scolpiti 3,50-19

Pressioni di gonfiaggio

Pneumatico anteriore :
Tipo Sport *Tipo Turismo*
 con una persona kg/cmq. 1,4 ÷ kg/cmq. 1,25 ÷
 con due persone kg/cmq. 1,4 ÷ kg/cmq. 1,25 ÷

Pneumatico posteriore :
 con una persona kg/cmq. 1,5 ÷ kg/cmq. 1,5 ÷
 con due persone kg/cmq. 2 ÷ kg/cmq. 2 ÷

Freni

Tipo ad espansione (in lega leggera).
 N. 2, agenti : uno sulla ruota anteriore comandato con leva a mano posta a destra sul manubrio; uno sulla ruota posteriore comandato con pedale posto a sinistra della macchina.

Impianto elettrico

Consta di dinamo Marelli tipo DN 19 G A 30/6-2000 D.
 Rotazione destra - comando ad ingranaggi.
 Rapporto motore dinamo: 1 : 1,33.
 Tromba elettrica Marelli T 111 A.

Faro anteriore con commutatore per comando luce anabbagliante e pulsante per tromba elettrica sul manubrio.

Fanalino posteriore catarifrangente e riflettente.

Batteria con capacità di Ah 12 (6 Volt).

Prestazioni

Tipo Sport

Pendenze massime superabili con una persona con i vari rapporti dei cambio su strade in buone condizioni di manutenzione :

in 1 ^a marcia pendenza massima	38 %
in 2 ^a marcia pendenza massima	24 %
in 3 ^a marcia pendenza massima	16,5 %
in 4 ^a marcia pendenza massima	8 %

Velocità massima nelle singole marce.

in 1 ^a velocità	km/ora 59,5
in 2 ^a velocità	» 78
in 3 ^a velocità	» 103
in 4 ^a velocità	» 135 ÷

Tipo Turismo

Pendenze massime superabili con una persona con i vari rapporti dei cambio su strade in buone condizioni di manutenzione:

in 1 ^a marcia pendenza massima	34,7 %
in 2 ^a marcia pendenza massima	24,6 %
in 3 ^a marcia pendenza massima	14,9 %
in 4 ^a marcia pendenza massima	9 %

Autonomia su strade in buone condizioni di manutenzione in zona collinosa : Km. 380 circa.

Velocità massima nelle singole marce :

in 1 ^a velocità	km/ora 52
in 2 ^a velocità	» 69
in 3 ^a velocità	» 91
in 4 ^a velocità	» 120 ÷

DATI DI IDENTIFICAZIONE

Ogni motociclo è contraddistinto da due numeri di identificazione : per il motore il numero è impresso sul coperchio lato distribuzione e sulla parte inferiore del basamento lato destro ; per il telaio il numero è impresso sul triangolo del telaio sotto la sella.

Questi numeri sono riportati sul certificato d'origine e servono agli effetti di legge alla identificazione del motociclo stesso.

I numeri di motore-telaio devono essere pure indicati nella eventuale richiesta dei pezzi di ricambio.

Pezzi di ricambio

Per il perfetto funzionamento del motociclo si ricorda che gli eventuali ricambi vanno effettuati esclusivamente con pezzi originali « Moto Guzzi ». Per la loro ordinazione occorre attenersi a quanto indicato nel capitolo « Dati di identificazione »

MOTORE

Smontaggio del motore dal telaio

(Vedere fig. 5)

Avvertenza: Per le speciali condizioni in cui talvolta si usa la motocicletta (pioggia, fango, polvere), è sempre consigliabile prima di procedere allo smontaggio delle singole parti, effettuare una buona pulizia generale.

Disporre i pezzi smontati in modo da evitarne la confusione con pezzi appartenenti ad altro veicolo.

Nell'eseguire lo smontaggio occorre avere la massima cura e pulizia.

Adoperare due bacinelle ori petrolio o benzina: una per lavare i pezzi l'altra per risciacquarli.

Smontaggio

Levare:

- le pedane paragambe (dal tipo turismo);
- il tubo di scarico dalla testa e dal supporto sul telaio;
- la leva a pedale dei cambio, il pedale appoggiapiede e il carterino copricatena;
- il selettore completo dell'albero comando cambio (vedere fig. 6);
- la messa in moto, mediante l'estrazione della chiavella sulla pedivella lato sinistro, sfilare poi la messa in moto dal lato destro;

— il pedale appoggiapiede sinistro e leva dei freno posteriore;

— il volano, svitando il controdado ad anello per circa 3/4 di giro (tale anello è provvisto di filetto sinistrorso, perciò per svitare occorre ruotare nel senso delle lancette dell'orologio). Si sviti quindi il dado interno (filetto destro) facendo forza se questo oppone resistenza allo svitarsi, perchè fa da estrattore. Prima di togliere il volano leggere l'avvertenza nel capitolo « Gruppo cuscinetti »;

— il tubo benzina dal carburatore e dal corpo filtro, previa chiusura dei rubinetti;

— la pipa aspirazione dal motore con unito il carburatore, dopo aver staccato completamente l'anello con tacche dal cannocchiale dei carburatore, in modo da estrarre dal medesimo la valvola del gas; svitare l'apposito bulloncino sul fianco dei carburatore, ed estrarre la valvola dell'aria (questo per il tipo Sport). Per il tipo Turismo le valvole aria e gas vengono estratte ambedue assieme;

— il tubo sfiatatoio che mette in comunicazione la parte superiore del serbatoio olio con il basamento;

— il tubo di immissione dell'olio dal raccordo inferiore della pompa spostando la tubazione in alto per evitare l'uscita dell'olio (vedere fig. 7);

— il tubo di ricupero dalla pompa al serbatoio (raccordo anteriore della pompa);

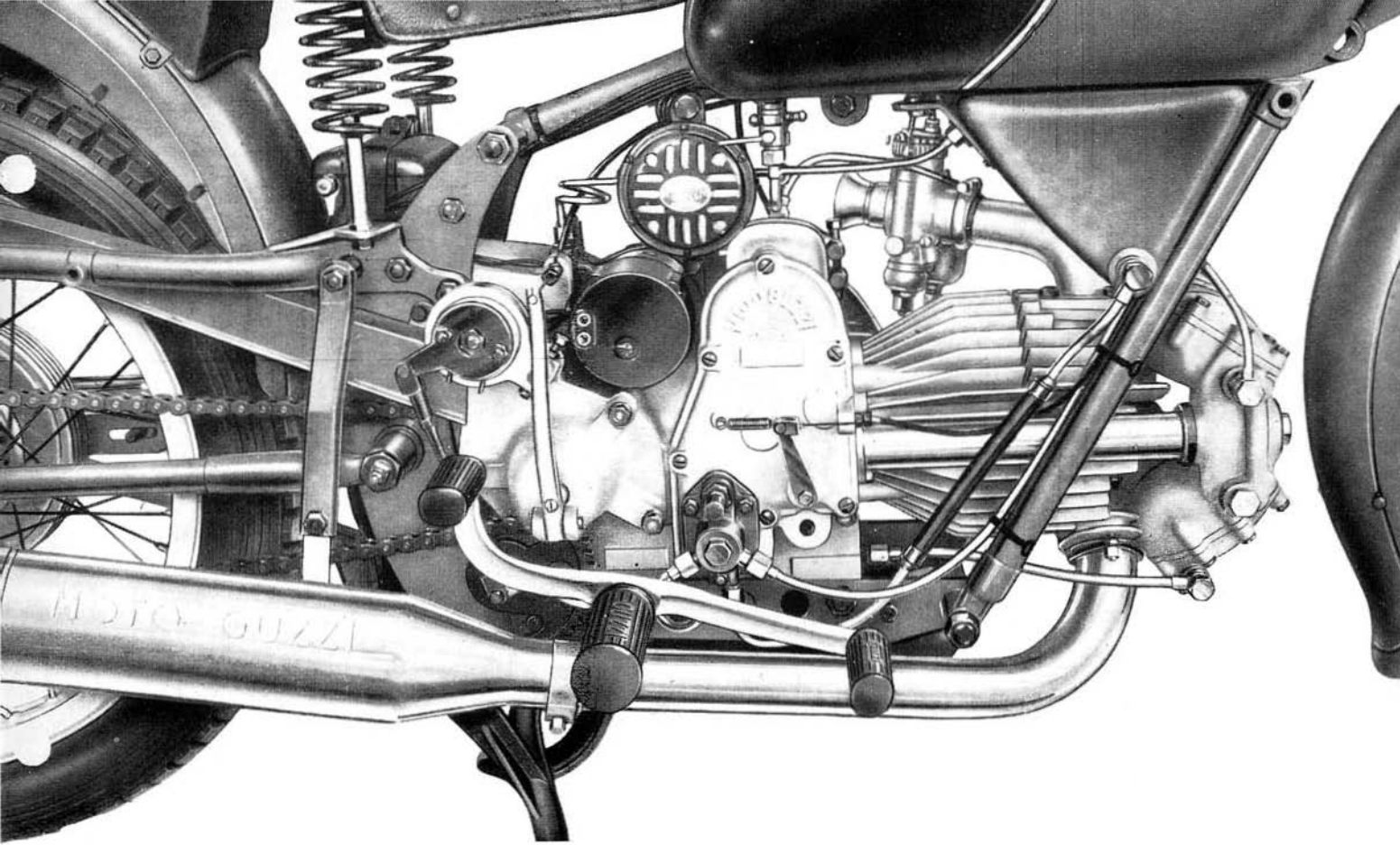


Fig. 5 - Gruppo motore montato sul telaio

- il tubo di ricupero con filtro, dal basamento alla pompa (raccordo post. della pompa);
- il filo di comando alzavalvola sganciando la molla di richiamo, togliendo la spinetta e svitando il tendifilo;
- l'avvisatore elettrico, il gruppo dei cavi compreso quello della dinamo. Per essere sicuri di non provocare contatti, prima di compiere detta operazione è opportuno staccare il cavo di massa fissato sotto la sella;
- il filo comando frizione, comprimendo la leva in modo da liberare il filo dal foro con feritoia della leva stessa. Allentare quindi completamente il tendifilo di regolazione estraendolo dal supporto del basamento;
- la fascetta di tenuta filo candela al telaio e la catena togliendo dalla maglia di congiunzione la molletta che fissa la piastrina. Sfilare quindi la catena così aperta dal pignone;

- dal motore la testa staccando da questa le tubazioni per l'immissione e lo scarico dell'olio, staccare il filo della candela e allentare i dadi di tenuta tubo copriastine. Mediante chiave speciale svitare i quattro dadi di fissaggio, indi battere con mazzuola di legno sulla periferia della testa per rimuoverla;
- i perni che fissano il motore alle piastre. Sono tre, si possono sfilare indifferentemente da destra o da sinistra della macchina (vedere figura 7).

Si può in tal modo togliere il motore, sfilandolo dalla parte destra della macchina. Dopo aver spinto in avanti il motore circa 5 cm. si leva dalla parte posteriore come è dimostrato a fig. 8.

Smontaggio del motore

Per procedere allo smontaggio completo del motore così come si trovi appena tolto dal telaio (vedere fig. 9) si opera come segue:

Levare:

- le astine e il tubo copriastine. Il cilindro si sfila in avanti scuotendolo colle mani;
- il pistone, togliendo la molletta che fissa lo spinotto sul lato volano e sfilare quest'ultimo pure dal lato volano.

NB. — Qualora (vedere capitolo « Gruppo cilindro pistone ») si dovesse rimontare lo stesso pistone è necessario

poterlo ricollocare nella stessa giacitura in cui si trovava quando lo si è tolto.

Per non incorrere in errore basta togliere la molletta sinistra (lato volano) e lasciare montata sul pistone la molletta destra, sfilando lo spinotto verso sinistra come già detto sopra. Sarà in tal modo impossibile rimontare il pistone ruotato di 180° rispetto all'asse del cilindro, perchè, in tal caso, si troverebbe a sinistra la molletta che prima era a destra, e non si potrebbe quindi infilare lo spinotto;

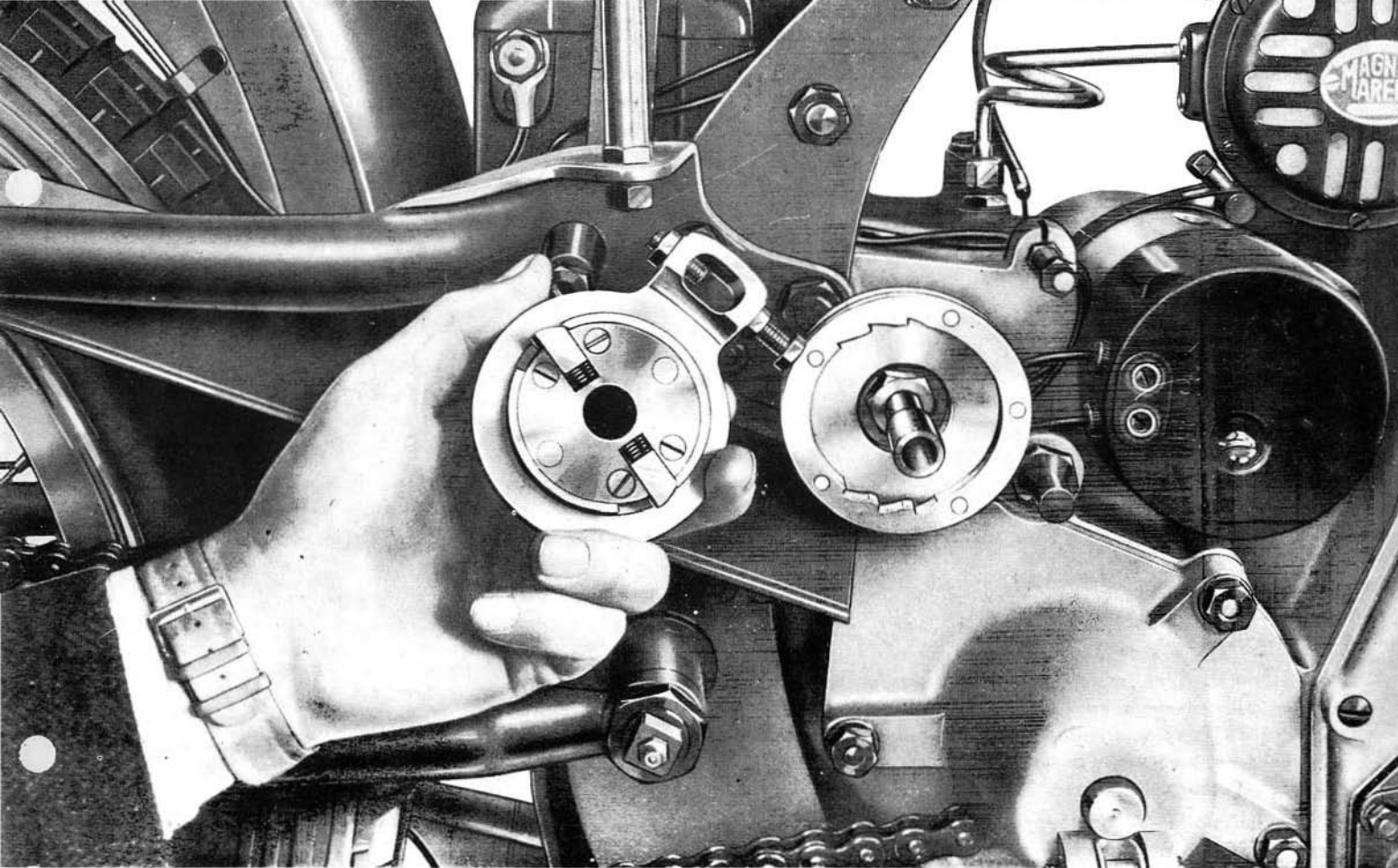


Fig. 6 - Come si smonta il selettore per comando marce

— il coperchio lato distribuzione togliendo le otto viti di fissaggio. Sul coperchio resterà montata la pompa dell'olio completa e il meccanismo per comando alzavalvola;

— il magnete, allentando per circa 3 giri il dado che fissa l'ingranaggio di comando sull'alberino e il bullone di serraggio delle due mezze fascette. Battendo poi, con martello di piombo, sul dado, si ottiene il distacco dell'ingranaggio dal cono dell'alberino. Sfilare quindi il magnete, verso sinistra (lato volano). Si libera così anche la ranella di feltro per tenuta olio che rimane montata sull'ingranaggio.

Si possono ora togliere, sfilandoli verso destra (lato distribuzione), la camma aspirazione e scarico con l'ingranaggio di comando e le levette comando astine con il perno per supporto levette. Il perno della camma aspirazione e scarico è bene levarlo dopo che si è ottenuta l'apertura dei due mezzi basamenti;

— il coperchio pignone catena con montata la leva comando frizione;

— il coperchio lato volano, togliendo le 6 viti di fissaggio.

Avvertenza: Occorre allentare simultaneamente le 6 viti perchè il pignone motore, non più trattenuto al suo posto dal volano, spinto dalla molla, preme contro il coperchio. Tale avvertenza, utile nello smontaggio, è tassativa nel montaggio, poichè altrimenti si potrebbe deformare il coperchio;

— la dinamo, eseguendo le medesime operazioni con le quali si è tolto il magnete;

— il disco zigrinato a filetto sinistro che carica le due molle concentriche della frizione;

— le due molle e l'asta di comando interna svitandola completamente (vedere fig. 10). Affinchè questa possa ruotare occorre spingere il manicotto filettato contro il manicotto dentato per la messa in moto;

— il manicotto filettato che, tolta l'asta di comando, viene a trovarsi libero;

— la chiavella che fissa il pignone elicoidale motore. Dopo tolta la chiavella sfilare verso l'esterno il pignone stesso, la molla di spinta e la ranella di appoggio per molla;

— la frizione (lato volano) togliendo il piattello spingidischi, i dischi, l'ingranaggio elicoidale. Tutti questi pezzi si sfilano verso sinistra.

Si noterà, a operazione effettuata, il corpo frizione fisso, solidale all'albero primario del cambio sul quale è montato con innesto conico a chiavella e bloccato con dado. Tale pezzò non deve venire smontato se non dopo che si sono separati i due mezzi basamenti;

— il manicotto dentato per la messa in moto svitandolo completamente, tenendo fermo l'albero con chiave a tubo lavorante sopra il dado fissaggio corpo frizione fisso (vedere fig. 11). Si libera così l'ingranaggio folle per la messa in moto, la molla di spinta e il piattello reggi molla;

— la vite di fermo sui pignone che aziona la catena di trasmissione;

— la ghiera di serraggio dei pignone operando come per il manicotto dentato della messa in moto;

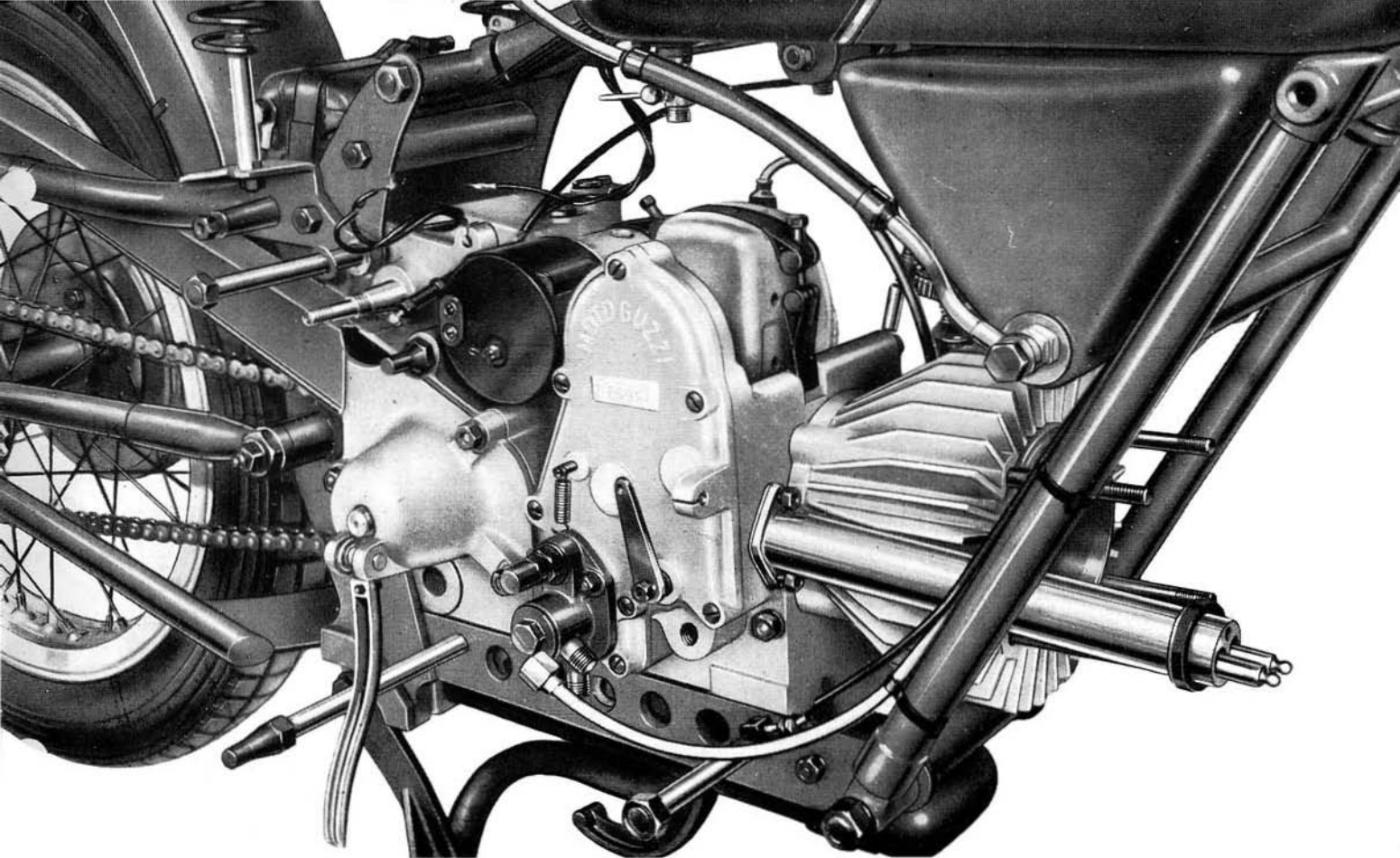


Fig. 7 - Motore pronto da togliere dal telaio, si notino i perni per fissaggio motore parzialmente sfilati 17

- il pignone sfilandolo dalle tacche dell'ingranaggio presa diretta;
- dall'albero a gomito sul lato destro il dado, l'ingranaggio comando distribuzione e pompa olio, la relativa chiavella e il rocchetto di spessore.

Dopo aver effettuato tutte queste operazioni, per staccare i due mezzi basamenti occorre: svitare i dadi sui 3 prigionieri, levare i tre bulloncini e i 2 tiranti sulla parte anteriore dei basamento.

Tenendo il tutto sospeso (vedere fig. 12-13) si batte con mazzuola di legno, alternativamente sull'estremità dell'albero di comando del cambio e dell'albero primario del cambio (lato distribuzione); si ottiene così l'apertura delle due metà. Sul mezzo basamento destro (lato distribuzione) rimangono montati l'albero a gomito completo e l'ingranaggio del cambio della presa diretta (vedere fig. 15). Sul mezzo basamento sinistro (lato volano) rimangono montati l'albero con settore comando tamburo, il cambio di velocità e il tamburo coi relativi forcellini (ved. fig. 14);

- il gruppo albero a gomito-biella completo, tenendo sospeso il mezzo basamento destro e battendo con mazzuola di legno dall'esterno verso l'interno;
- l'ingranaggio presa diretta compiendo la medesima operazione;
- il gruppo del tamburo comando cambio con relativi forcellini e gli ingranaggi scorrevoli su gli alberi primario e secondario;

- l'albero secondario del cambio estraendolo dai cusci netto a sfere di estremità. Si liberano così due ranelle di spessore e l'albero con settore dentato per comando tamburo.

Tutti questi pezzi si sfilano verso l'interno.

Fissare in morsa il mezzo basamento sinistro (lato volano) stringendo fra le ganasce di piombo l'albero primario del cambio per poter levare il dado di fissaggio del corpo frizione fisso.

Tenendo sospeso il mezzo basamento battere con punzone d'alluminio e martello sull'albero primario dall'esterno verso l'interno. Si sfilerà così l'albero primario del cambio con due ingranaggi e la ranelle reggispinta (vedere fig. 16). Ribaltare di 180° il basamento e battere con punzone di alluminio (dall'interno verso l'esterno) sul corpo frizione fisso: se ne otterrà così il distacco dal cuscinetto a sfere di supporto e la fuori uscita del pezzo a sinistra (lato volano).

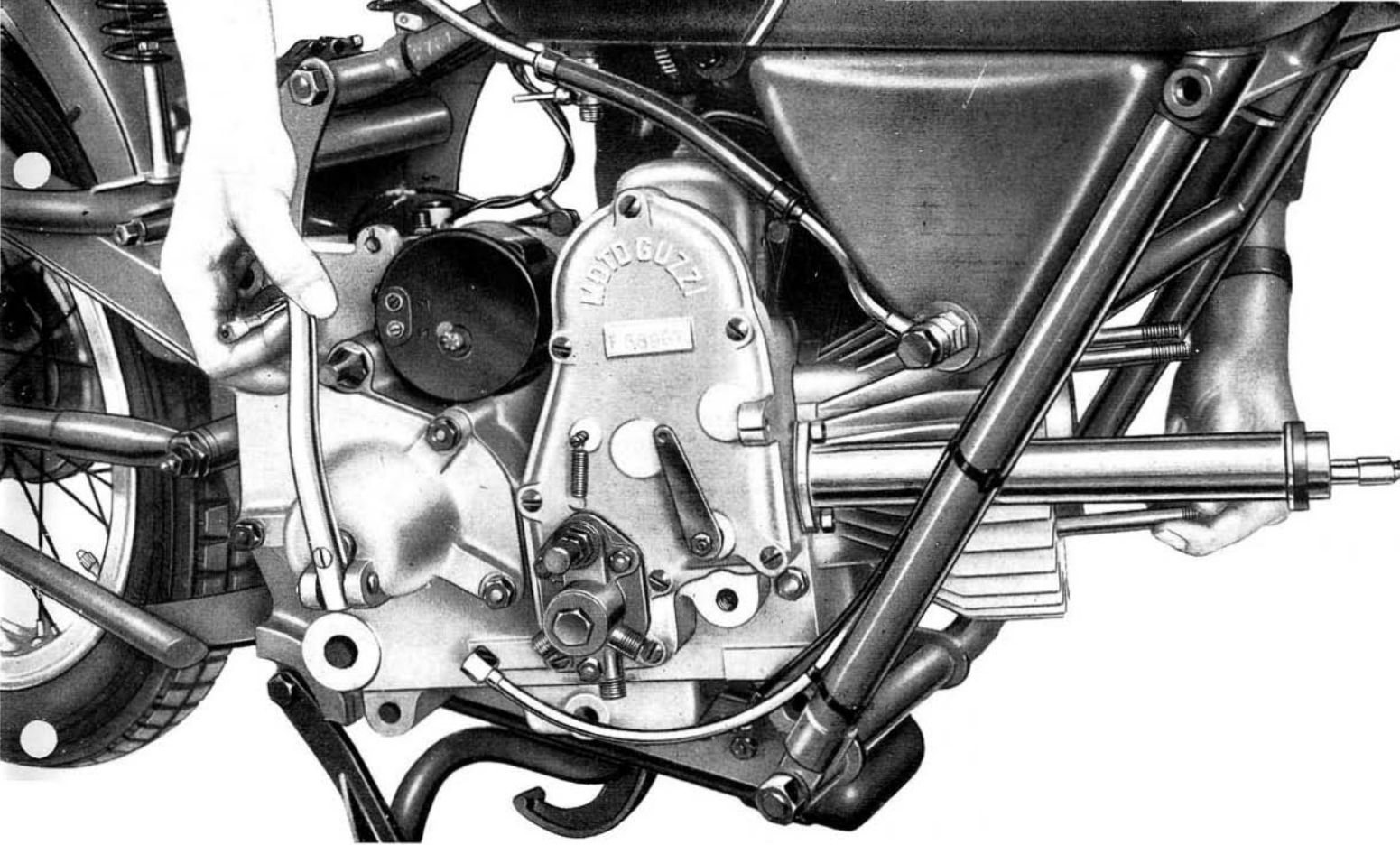


Fig. 8 - Come si toglie il motore dal telaio

Ispezione e revisione del motore

Gruppo basamento e coperchi

Eseguite le operazioni di smontaggio del motore, provvedere all'accurata pulizia dei singoli pezzi, lavandoli con petrolio o nafta e asciugandoli con stracci puliti o meglio con getto d'aria.

Mezzo basamento destro (lato distribuz.) fig. 17.

Ispezione

Dopo averlo accuratamente pulito (vedere sopra):

Controllare:

— se il basamento non presenta crepe in alcun punto. Qualora si riscontrasse ciò, saldare o sostituire il pezzo. Solo se si tratta di piccole incrinature è consigliabile la saldatura. In tal caso è sempre bene controllare dopo la saldatura che il basamento non abbia subito deformazioni. Controllare con particolare cura i piani del basamento e dei coperchi;

— se i prigionieri di fissaggio cappello frizione, per serraggio testa cilindro e per unione basamento sono ben fissi; in caso contrario avvitarli a fondo. Se accadesse di dover rovinare il filetto nel foro del basamento occorre maggiorare il foro e filettare; avvitare poi il prigioniero maggiorato. Si può anche filettare nel basamento una busola ed avvitarla su questa il vecchio prigioniero;

— lo stato di conservazione dei piani di unione al coperchio e al mezzo basamento sinistro. Per levare le tracce di ermetico che vi si noteranno, usare un raschietto smussato o meglio lavare con alcool ed asciugare con stracci puliti. Ricordare che se i piani non sono perfetti, non si potrà ottenere la tenuta dell'olio.

Osservando il mezzo basamento destro si noterà:

- il cuscinetto a sfere grande di supporto per albero a gomito;
- il cuscinetto per ingranaggio presa diretta;
- il cuscinetto destro per albero secondario del cambio. Controllare che siano ben fissi nei loro alloggiamenti. Per le misure di controllo vedere capitolo « Gruppo cuscinetti ».

La boccola per supporto tamburo comando cambio. Osservare la superficie interna: deve essere levigata.

Verificare la pressatura nel basamento.

Il diametro interno della boccola, a pezzo nuovo, è mm. 14 H 8 0/+0,027 usura massima mm. + 0,05.

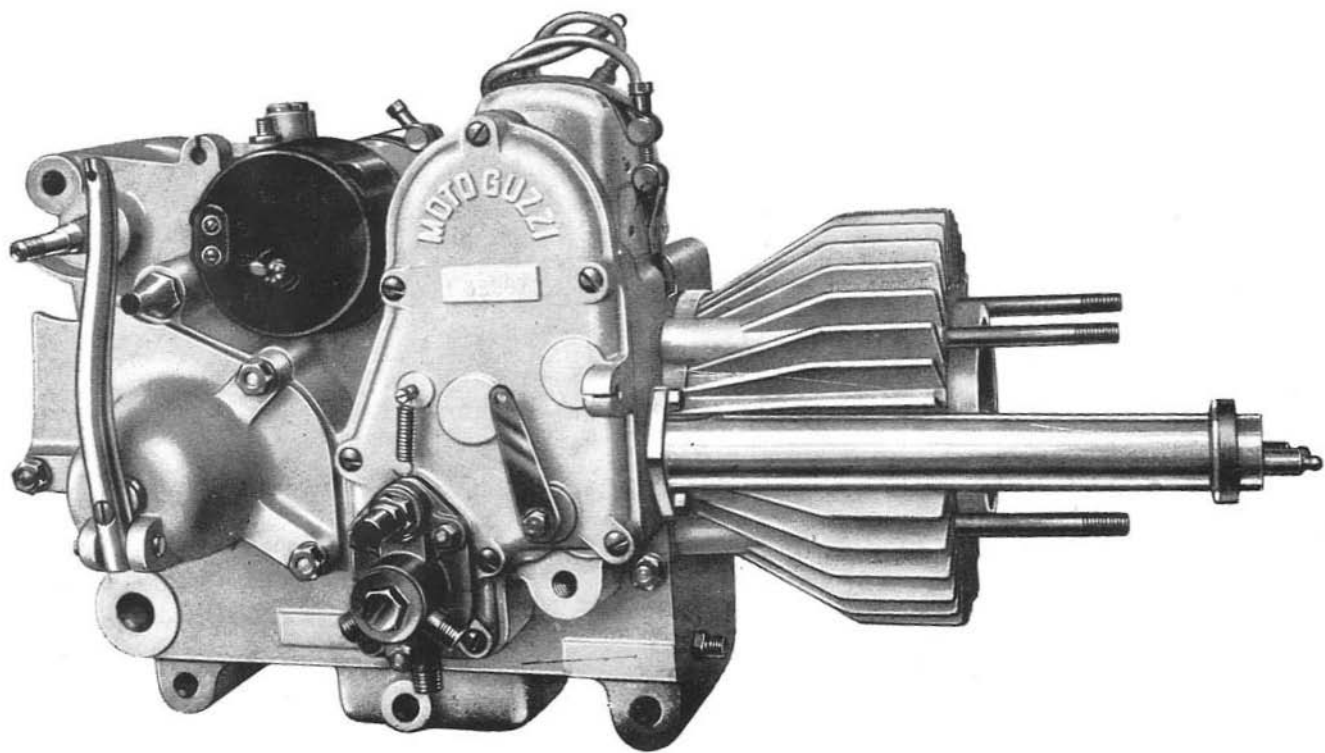


Fig. 9 - Come si presenta il motore tolto dal telaio

La boccola per supporto albero con settore dentato per comando tamburo.

Osservare la superficie interna: deve essere levigata.
Verificare la pressatura nel basamento.

Il diametro interno della, boccola, a pezzo nuovo, è mm. 19 H 8 0/+0,033 usura massima mm. + 0,06.

Coperchio per mezzo basamento destro (lato distr.).
Ispezionare lo stato del piano di unione al basamento (vedere capitolo ispezione e revisione del motore).

La guida per perno alzavalvola è di durata pressochè illimitata a causa dello scarso lavoro al quale è sottoposta. Per verificarne lo stato interno, togliere la leva di comando all'esterno, e sfilare il perno con nasello verso l'interno. Invertire le operazioni per rimontare.

La pompa olio completa. Per levarla occorre togliere i tre dadi di fissaggio ai prigionieri sul coperchio basamento e sfilarla verso l'esterno. Per l'ispezione, la revisione, ecc., vedere capitolo « Gruppo lubrificazione ». Per rimontarla sul coperchio invertire le operazioni di smontaggio.

Mezzo basamento sinistro (lato volano) fig. 18.
Verificare lo stato dei piani di unione, dei prigionieri, ecc. (vedere capitolo « ispezione e revisione del motore »).

Osservando il pezzo dall'interno, si noterà:

La boccola per supporto albero con settore dentato. Valgano le osservazioni fatte per l'analogo pezzo montato sul mezzo basamento destro. Il diametro a pezzo nuovo è

mm. 15 H 8 0/+0,027 usura massima mm. + 0,05.

La boccola per supporto tamburo comando cambio. Misure e tolleranze sono identiche a quelle del pezzo destro. Il cuscinetto per corpo frizione fisso. Sotto tale cuscinetto vi è un premistoppa per tenuta olio.

Il cuscinetto sinistro per albero secondario del cambio.

L'anello esterno dei cuscinetto a rulli per supporto asse motore. Per l'ispezione vedere capitolo « gruppo cuscinetti » .

Sopra la boccola per supporto tamburo vi è un foro che mette in comunicazione l'interno del basamento con lo spazio racchiuso fra coperchio lato volano e mezzo basamento sinistro. Nella parte superiore di questo condotto vi è una sfera che fa da valvolina e che permette il passaggio nella sola direzione sopra descritta. Per ispezionare e pulire basta levare l'apposito tappo a vite situato nella parte esterna superiore del mezzo basamento sinistro, a destra di questo tappo vi è il foro con raccordo per tubo sfiatatoio del serbatoio olio. A sinistra un tappo piccolo.

Avvertenza: Curare la pulizia di questi tre fori. Molte volte la perdita di olio dai premistoppa del basamento dipende dall'ostruzione di questi condotti.

Coperchio per mezzo basamento sin. (lato volano).
Verificare lo stato del piano di unione al basamento (vedere capitolo « ispezione e revisione del motore »).

Si nota nella parte inferiore del pezzo il tappo di scarico per il lavaggio della frizione.

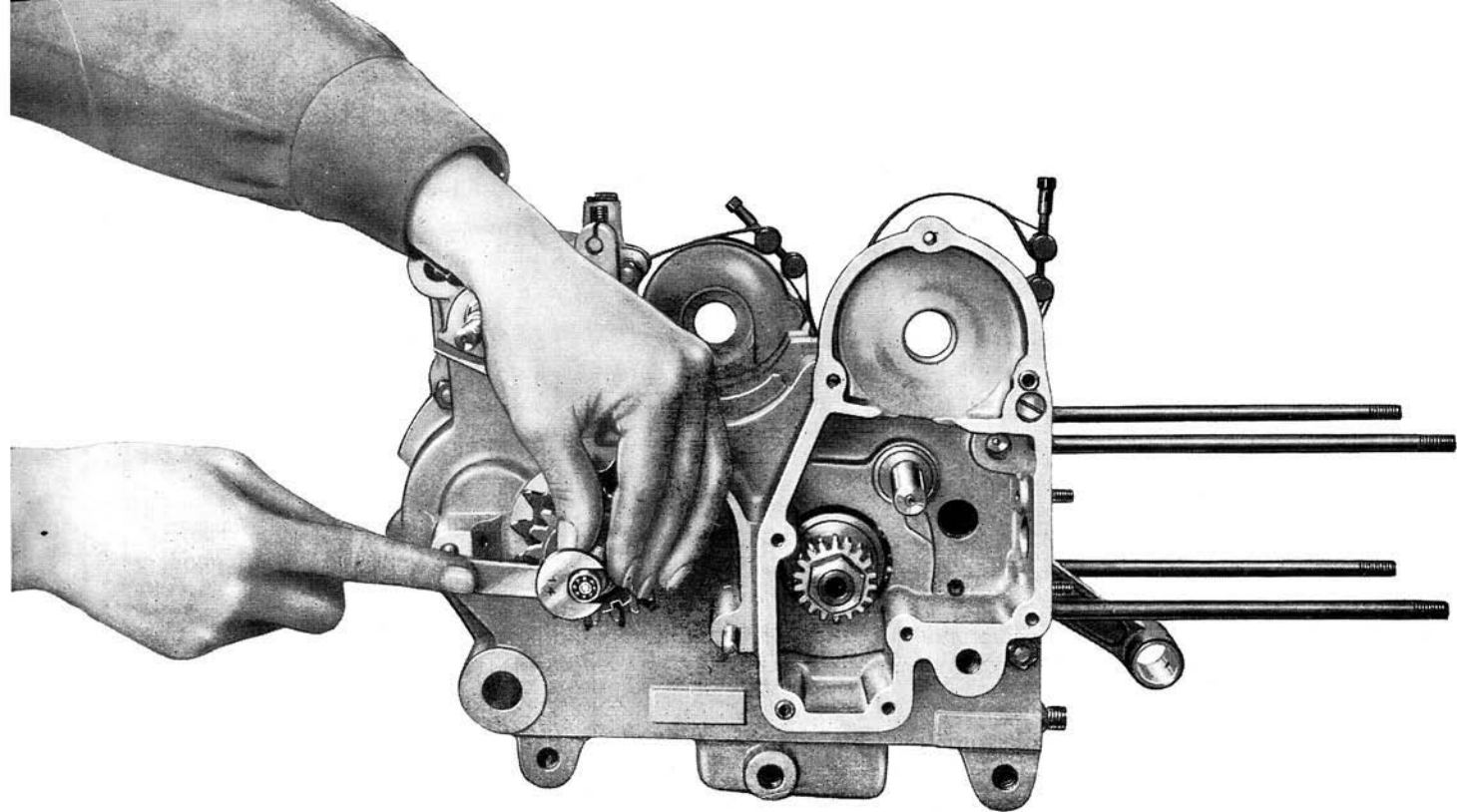


Fig. 10 - Come si smonta l'asta di comando frizione

Gruppo cuscinetti

Avvertenza generale: Tutti i cuscinetti a sfere e a rulli usati nel motore GUZZI sono largamente dimensionati in modo d'aver una durata molto lunga.

Ispezione

Si osservi accuratamente:

— la superficie esterna dell'anello interno, e la interna dell'anello esterno (superfici di rotolamento). Esse debbono apparire perfettamente lisce e levigate. Verificandosi crepe, incrinature o ruvidezza superficiale, occorre sostituire il cuscinetto completo;

— le sfere o i rulli. Devono presentarsi integri e levigatissimi per tutta la superficie. Riscontrando difetti, cambiare il cuscinetto. Si ricordi di non tentare mai la riparazione parziale, essendo difficilissimo ottenere buoni risultati da cuscinetti riparati. Nel montaggio dei cuscinetti, si curi sempre di agire sull'anello che viene pressato.

Si ricordi che i cuscinetti nuovi presentano prima del forzamento sull'asse e nell'alloggiamento, un piccolo gioco radiale (dell'ordine di millesimi di millimetro); tale gioco diminuisce a forzamento avvenuto, ma non si deve annullare perchè altrimenti le sfere o i rulli forzerebbero,

e il cuscinetto si rovinerebbe in breve tempo. Nei cuscinetti portanti e di spinta è ammesso un sensibile gioco assiale (dell'ordine di centesimi di millimetro).

Cuscinetti asse motore.

Sono due: uno a rulli a sinistra (lato volano) e uno a sfere a destra (lato distribuzione).

Il cuscinetto a rulli è esclusivamente portante: quello a sfere è portante e di spinta.

Conviene verificare lo stato di usura di questi due cuscinetti prima ancora di smontare il volano. Afferrando il volano con le mani si tenti di muoverlo in senso assiale (tirandolo a sè e respingendolo) e in senso radiale. E' tollerabile un leggerissimo gioco radiale (mm. $0,03 \div 0,05$), è pure ammesso un gioco assiale di entità leggermente maggiore del precedente, ma contenuto entro 0,10 mm. circa.

Verificandosi gioco radiale occorre sostituire il cuscinetto a rulli.

Verificandosi gioco assiale eccessivo sostituire il cuscinetto a sfere.

Verificandosi gioco assiale e radiale sostituire entrambi.

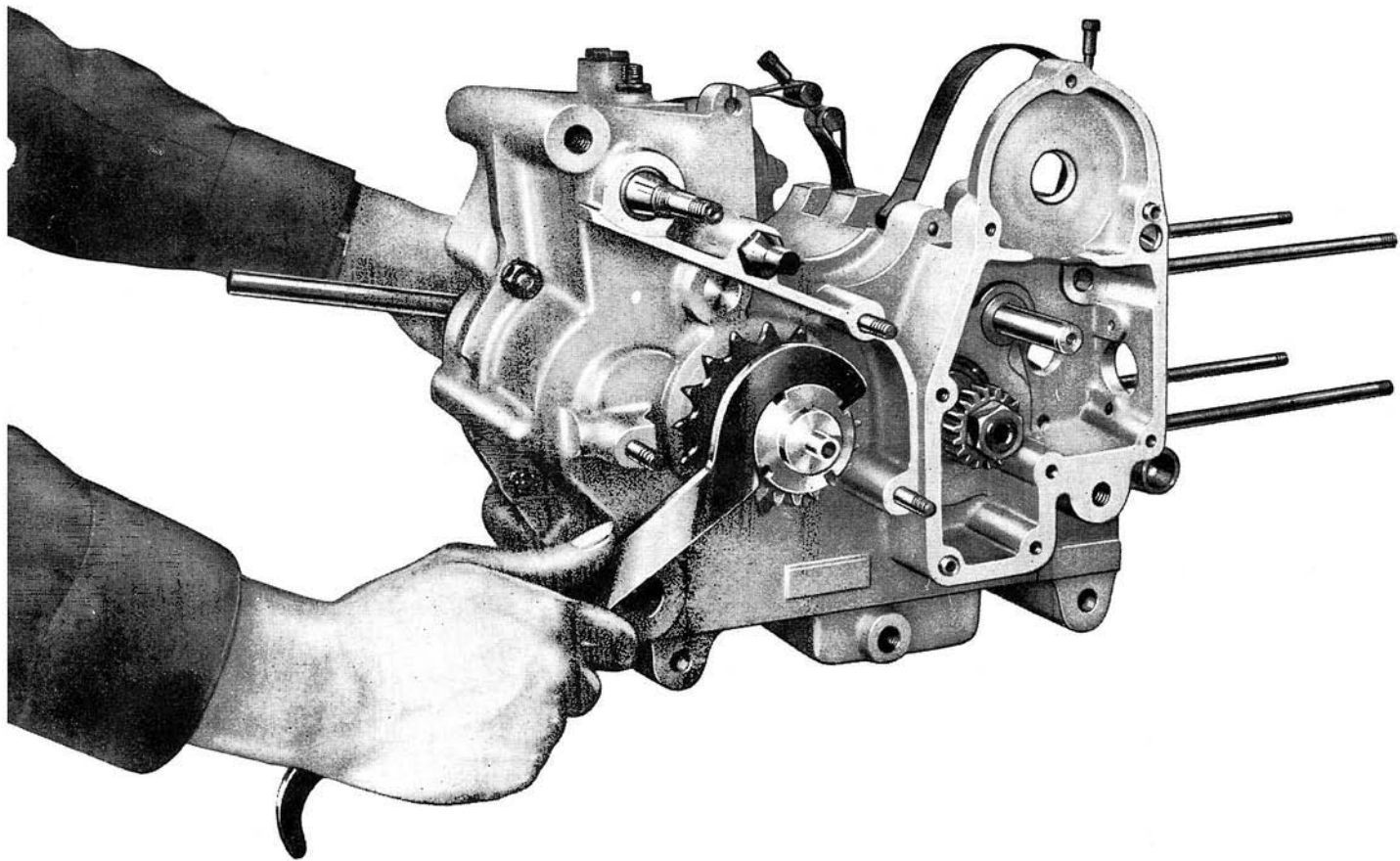


Fig. 11 - Come si leva il manicotto dentato per la messa in moto

Cuscinetti asse primario del cambio.

Sono due a sfere.

Quello montato sul mezzo basamento sinistro (lato volano) cuscinetto per corpo frizione fisso.

Quello montato sul mezzo basamento destro (lato distribuzione)

cuscinetto per ingranaggio presa diretta. Entrambi sono pressati dall'interno del basamento.

Cuscinetti asse secondario del cambio.

Sono due a sfere. Sono pressati nei due mezzi basamenti dall'interno.

Gruppo premistoppa per tenuta olio

Ispezione

Vi sono sei premistoppa per tenuta olio:

- 1) uno nel mezzo basamento sinistro (lato volano) montato sotto il cuscinetto a rulli per asse motore;
- 2) uno in gomma nel mezzo basamento sinistro in alto, permette il passaggio dell'alberino della dinamo;
- 3) uno nel mezzo basamento sinistro montato sotto il cuscinetto per corpo frizione fisso;
- 4) uno nel mezzo basamento destro (lato distribuzione) montato sotto il cuscinetto a sfere per ingranaggio presa diretta;
- 5) uno fissato all'ingranaggio magnete;
- 6) uno in gomma montato sul tubo copriastine.

Avvertendo perdite di olio da questi premistoppa verificare se il tubo sfiatatoio dell'olio non è ostruito, se la pompa di ricupero olio funziona bene e le condizioni di usura del gruppo cilindro, pistone, fasce elastiche.

Infatti se lo sfiatatoio è otturato, se la pompa di ricupero olio è avariata, o se il pistone permette il passaggio in notevoli quantità di gas nel basamento, malgrado l'efficienza dei premistoppa si verificheranno perdite d'olio. Controllato quanto sopra, persistendo le fughe di lubrificante, si proceda alla sostituzione del premistoppa.

Il secondo, quinto e sesto sono facilmente accessibili e ricambiabili. Per la sostituzione dei primo, terzo e quarto occorre togliere i cuscinetti dai relativi alloggiamenti.

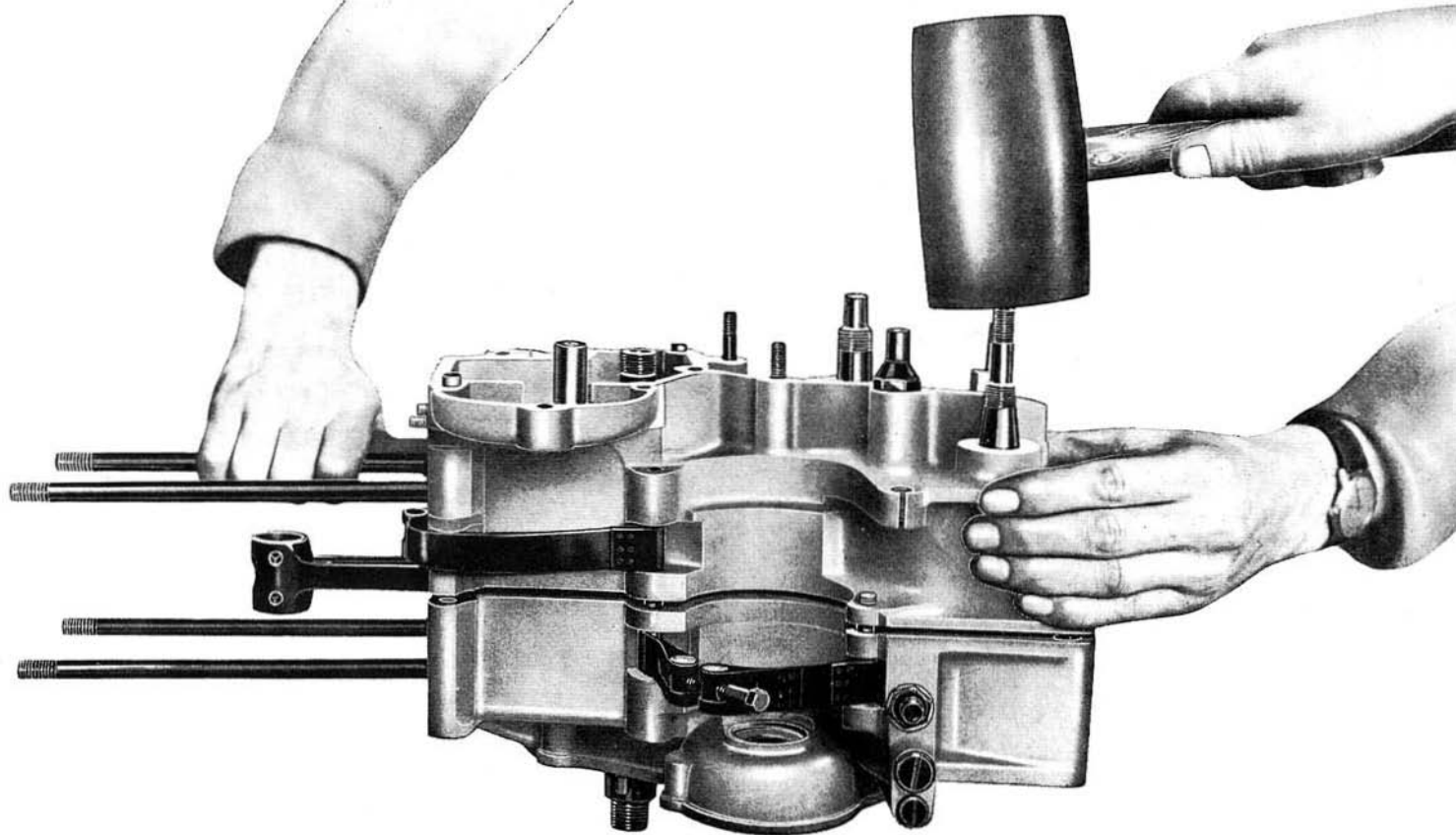


Fig. 12 - Come si ottiene l'apertura del basamento

Gruppo testa - valvole

Smontaggio

Dopo aver levata la testa del motore come indicato nel capitolo « Smontaggio del motore dal telaio », per smontarla completamente occorre levare uno dei coperchi mediante lo svitaggio degli undici bulioncini e il cappelletto sulla valvola; svitare poi il dado sul perno del bilanciante, sfilare il perno e levare il bilanciante. Con estrattore speciale (vedere fig. 19) comprimere le molle fino ad ottenere il distacco del piattello superiore coi due mezzi collarini, levare le molle con unito il piattello inferiore e sfilare internamente la valvola.

Per il gruppo dell'altra metà testa le operazioni sono uguali. Levare la candela e il tappo con guarnizione per registro punterie.

Ispezione

Controllare, dopo aver tolto le guarnizioni, lo stato di conservazione dei piani di unione dei coperchi alla testa. Per levare le tracce di ermetico che vi si noteranno, usare un raschietto smussato o meglio lavare con alcool ed asciugare con stracci puliti. Ricordare che se i piani non

sono perfetti, non si potrà ottenere la perfetta tenuta dell'olio.

Togliere accuratamente i residui carboniosi (curando di asportare anche quelli localizzati in posizioni poco accessibili) servendosi di raschietti e spazzole metalliche. Lavare poi con petrolio e asciugare con getto d'aria o stracci.

Osservare lo stato della testa. Se i prigionieri sono ben fissi e presentano il filetto integro (caso contrario avvitarlo o sostituire). Se vi sono alette di raffreddamento rotte o scheggiate (se ve ne fossero molte sostituire la testa).

Osservare che non esistano crepe o intaccature sulle sedi o sulle guide delle valvole. Verificare l'incassatura delle sedi valvole (specialmente per quella di scarico, vedere tabella n. 1, tav. 1). Osservare l'usura delle guide valvole. Dovendo sostituire la guida di aspirazione battere dall'interno verso l'esterno. Se quella di scarico presenta forti deformazioni e screpolature nella parte interna, conviene toglierla rompendo con uno scalpello la sede di appoggio esterna indi battere con un punzone dall'esterno verso l'interno.

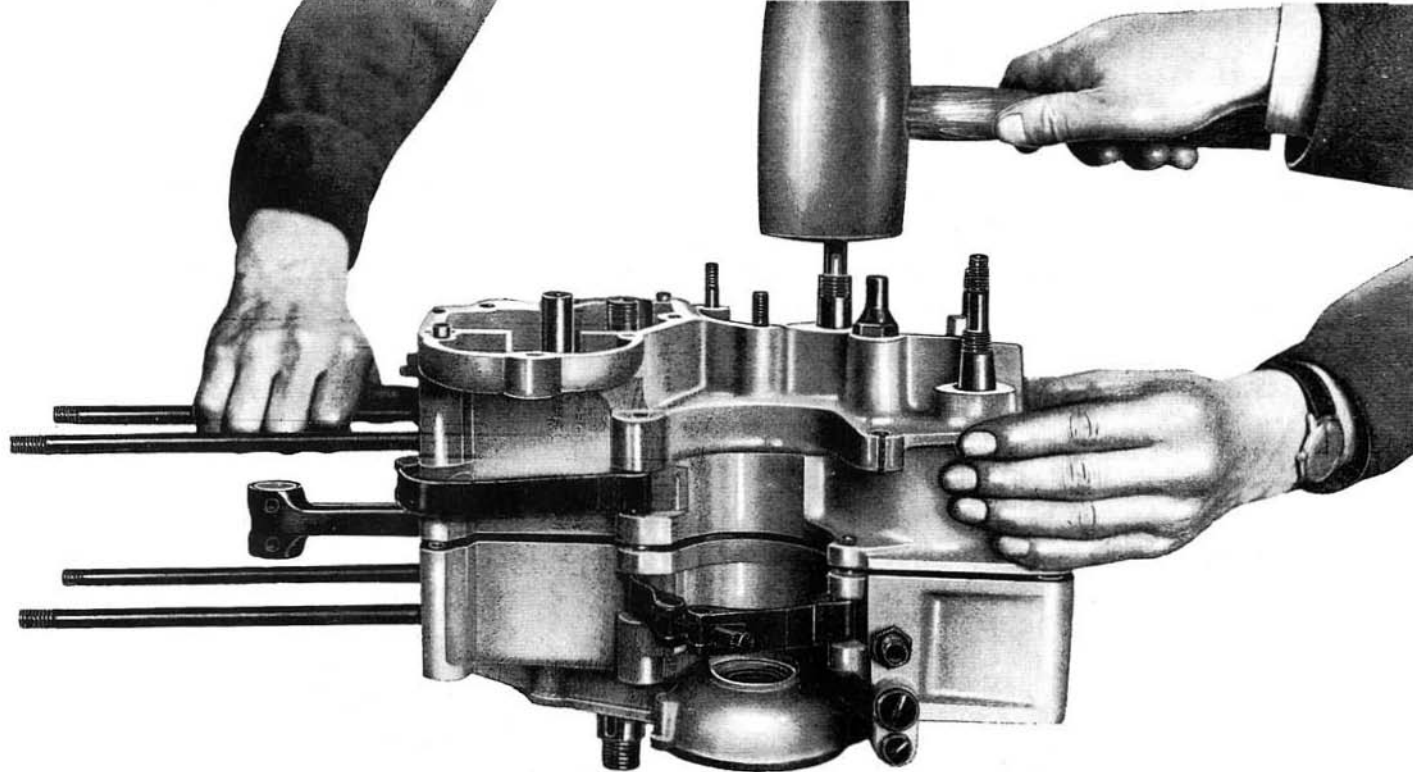
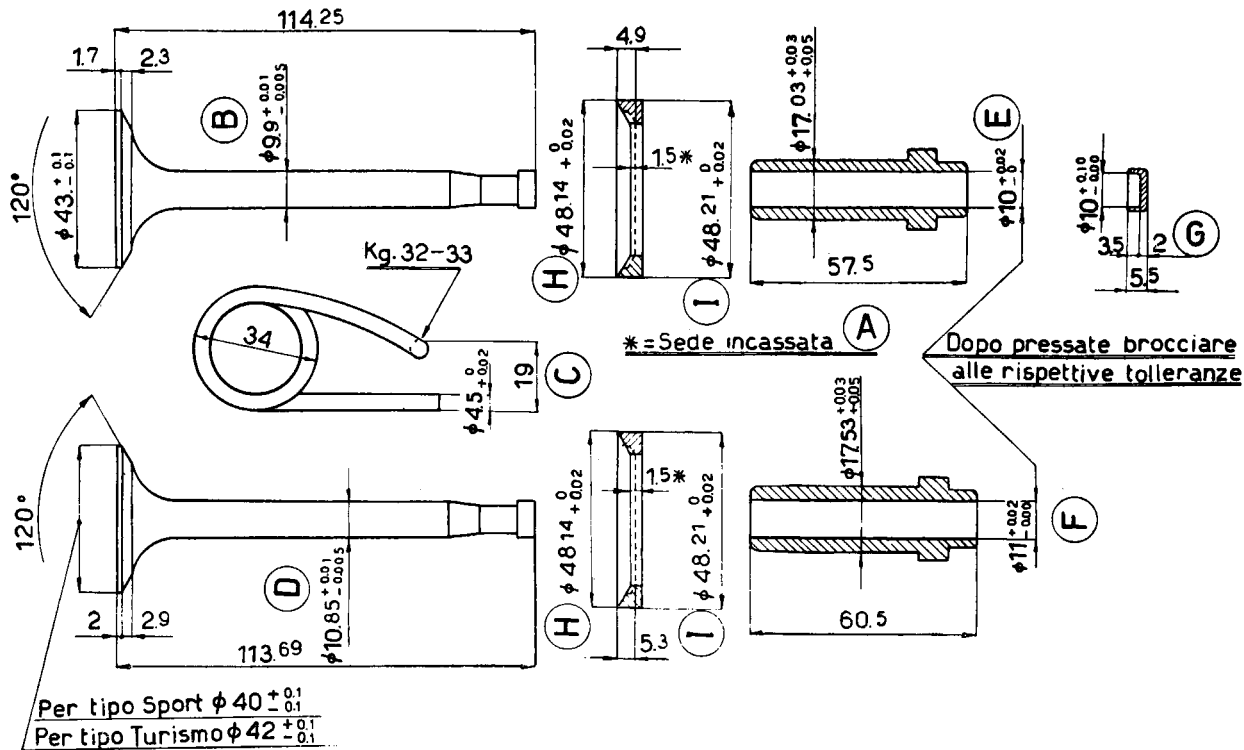


Fig. 13 - Come si ottiene l'apertura del basamento

Tabella N. 1

Denominazione	Misure	A pezzo nuovo mm.	Tolleranze costruz.		Usura max. ÷ mm.	Osservazioni	
			+ mm.	- mm.			
Valvola asp. sede 120°	B	9,9	0,01	0,005	— 0,05	La spessore al bordo della valvole (aspirazione e scarico) non dovrà ridursi, in seguito a rettifiche, oltre mm. 1. A nuovo, lo spessore é (vedere tavola) mm. 2 per la vavola di scaico e mm. 1,7 per la valvola aspirazione	
Valvola scar. sede 120°	D	10,85	0,01	0,005	— 005		
Guida valvola aspirazione	E	10	0,02	0,000	+ 0,10		
Guida valvola scarico	F	11	0,02	0,000	+ 0,10		
Cappelletto valv. scar. e asp.	G	2	—	—	— 0,80		
Ghieri per sedi valvole I Maggior	}	A	0	—	—		1,5
		H	48,26	0,02	—		—
		I	48,33	0,02	—		—
Ghieri per sedi valvole II Maggior	}	A	0	—	—		1,5
		H	48,76	0,02	—	—	
		I	48,83	0,02	—	—	
Ghieri per sedi valvole III Maggior	}	A	0	—	—	1,5	
		H	49,46	0,02	—	—	
		I	49,53	0,02	—	—	



Tav. I

Ricordare, che dopo montate le guide, vanno ripassate con broccia della medesima misura e tolleranza corrispondente alla E e alla F di tav. I.

Le valvole.

Osservare lo stelo e la corona di appoggio sulla sede (sede della valvola, vedere tabella N.1, tav. I). Ricontrando usura eccessiva o deformazioni, crepe, punteggiature profonde, ecc., sostituire valvole e guide.

N.B. - E' sempre consigliabile, allorquando si richiede la sostituzione di una valvola, cambiare anche la relativa guida. Così pure se si richiede la sostituzione di una guida è sempre consigliabile cambiare la relativa valvola, avendosi con ciò garanzia di tenuta perfetta.

Avvertenza: E' sempre consigliabile nel montare guide e valvole nuove, o nel rimontare le vecchie dopo eseguita la rettifica delle sedi, Procedere alla smerigliatura delle valvole nelle rispettive sedi.

Molle per valvole di aspirazione e scarico.
Controllarne l'efficienza misurando il cedimento:

Comprese a mm. 19 (misura C tav. I) devono reggere un carico di Kg. 32 ÷ 33. Se alla misura stabilita reggono meno di Kg. 30 sostituirle. Controllare il filo sulla parte che è tenuta dal piattello superiore; riscontrando una forte usura sostituire le molle.

Piattelli per valvole aspirazione e scarico.

Sostituire il piattello superiore se si riscontra un'usura eccessiva dove appoggia la molla.

Montaggio

Invertire le operazioni di smontaggio.

Avvertenza. E' opportuno montare la guarnizione nuova fra testa e cilindro trattandosi di guarnizione in raMe-amianto conviene inumidirla prima di montarla. Ricordare di stringere a fondo i quattro dadi che fissano la testa al cilindro. Dopo la prova del motore e quando questo è ancora caldo, è necessario stringere ancora i quattro dadi avendo così la certezza che la guarnizione si è assestata completamente.

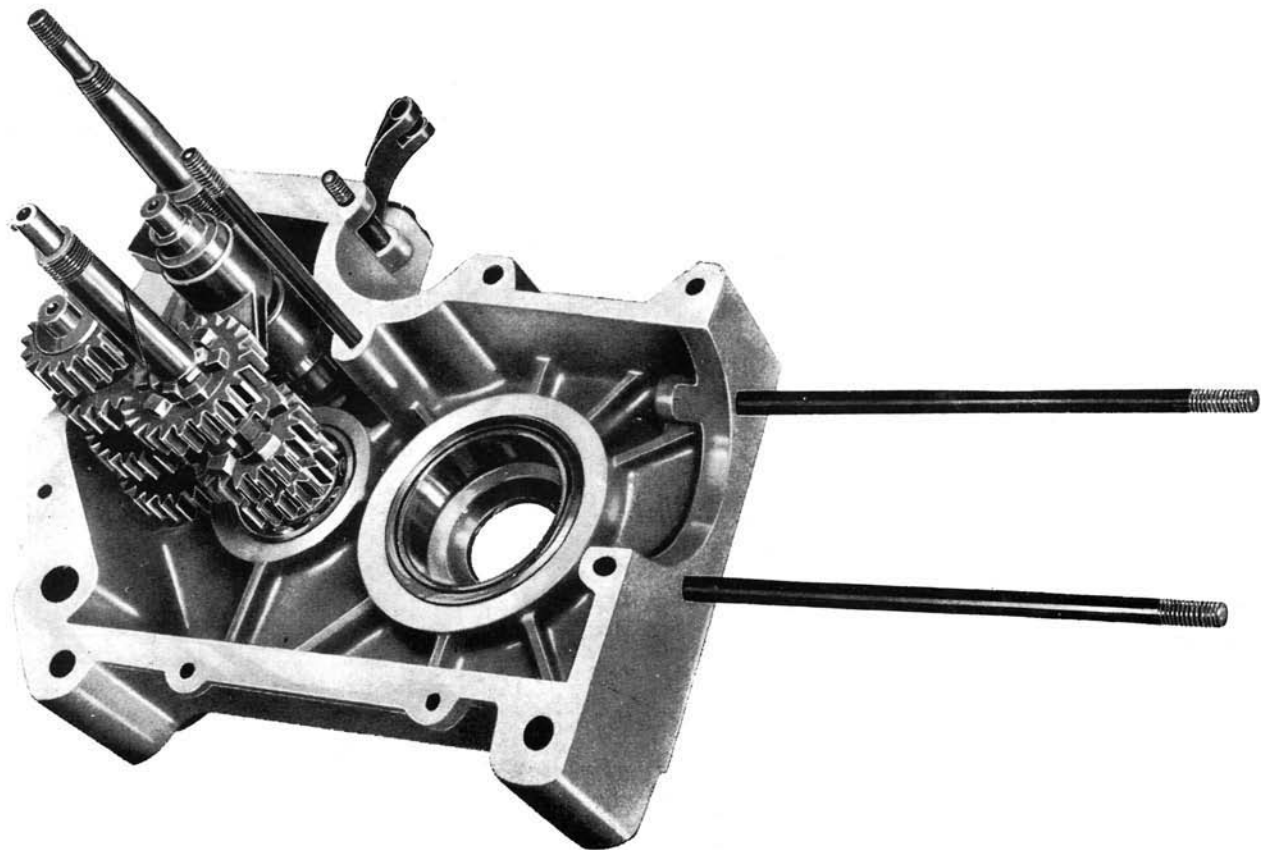
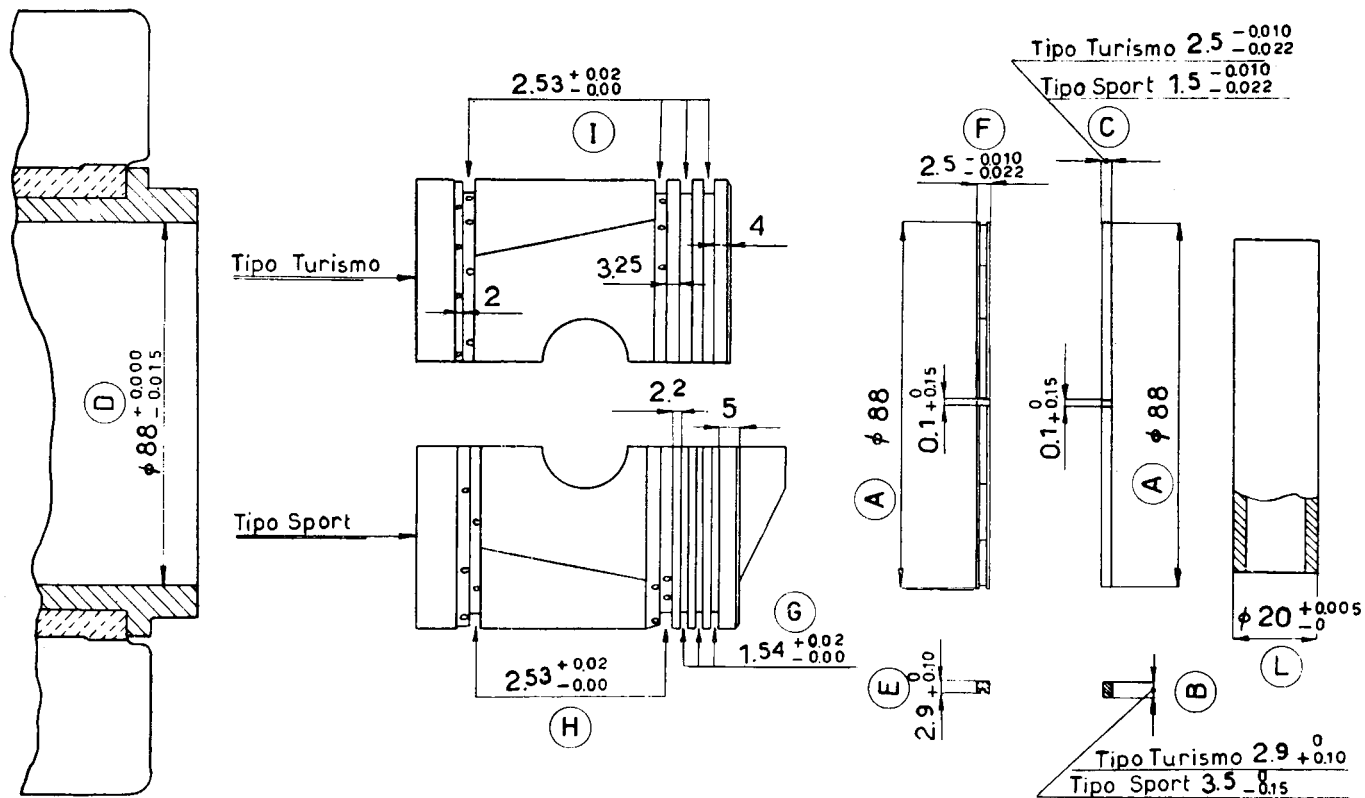


Fig. 14 - Come si trova il mezzo basamento sinistro operata la separazione

Tabella N. 2

Denominazione	Misure	A pezzo nuovo mm.	Tolleranze costruz.		Usura max. ÷ mm.	Osservazioni
			+ mm.	- mm.		
Spinotto	L	20	0,005	0,000	— 0,03	
Cilindro	D	88	0,000	0,015	+ 0,08	
Pistone tipo Sport	G H	1,54	0,02	0,000	+ 0,08	Per pistone Borgo la misura è: 2,52 + 0,02/— 0,00
		2,53	0,02	0,000	+ 0,08	
Pistone Mondial tipo Turismo	I	2,53	0,02	0,000	+ 0,08	
Fasce elastiche	B C	2,9	0,10	0,000	— 0,20	Per tipo Turismo
		2,5	0,000	0,010	— 0,05	
	B C	3,5	0,000	0,15	— 0,20	Per tipo Sport
		1,5	0,000	0,010	— 0,05	
	E F	2,9	0,10	0,000	— 0,20	
		2,5	0,000	0,010	— 0,05	
Scala di maggiorazione per pistoni di ricambio: mm. 0,2 - 0,4 - 0,6 - 0,8 - 1,00						



Tav. II

Gruppo cilindro - pistone

Smontaggio

Vedere capitolo « Smontaggio del motore ».

Levare dal pistone le fasce elastiche e raschia-olio. Se si suppone di dover rimontare lo stesso pistone, si osservi la posizione delle fasce elastiche, prima di levarle dal pistone. Nel montaggio, tali pezzi andranno ordinatamente rimessi nella posizione che occupavano allorchè si iniziò lo smontaggio; con ciò si eviterà un nuovo adattamento fra cilindro e fasce elastiche.

Ispezione

Cilindro.

Verificare: la superficie interna della canna del cilindro. Essa deve apparire levigata ed esente da rigature, tacche, ecc. Caso contrario alesare la canna o se trattasi di righe molto profonde sostituirla;

— sulla superficie esterna, lo stato dei piani di unione al basamento e alla testa;

— lo stato delle alette di raffreddamento;

— il diametro interno del cilindro (vedere tab. 2, tav. II).

Ricordarsi di montare guarnizioni nuove: fra cilindro e testa di rame e amianto, fra cilindro e basamento di carta da disegno dello spessore di mm. 0,25 ÷ 0,30.

Pistone.

Esaminare attentamente la testa e i fianchi. Tolle le eventuali incrostazioni carboniose, la superficie deve presentarsi levigata. Se si notassero striature profonde o tacche di grippaggio è opportuno sostituire il pistone. Per le misure vedere tabella 2, tav. II.

N.B. — Chiedere le apposite fasce elastiche per pistoni maggiorati indicando la maggiorazione.

Montando pistoni maggiorati, il cilindro va alesato (Misura D) di 2 - 4 - 6 - 8 - 10 decimi in rapporto alla maggiorazione del pistone.

Controllare: lo stato delle sedi delle fasce elastiche sul pistone;

— che i forellini per il passaggio dell'olio praticati sul pistone non siano otturati. Se, a verifica effettuata, si decidesse di montare ancora il vecchio pistone ricordare l'avvertenza nel capitolo « smontaggio del motore ». Montando pistoni maggiorati è necessario procedere alla rialesatura e alla rettifica del cilindro secondo la scala di maggiorazione.

Spinotto.

Deve essere preciso nella bronzina piede di biella e leggermente forzato nei supporti del pistone. Quando si cambia il pistone occorre sostituire anche lo spinotto.

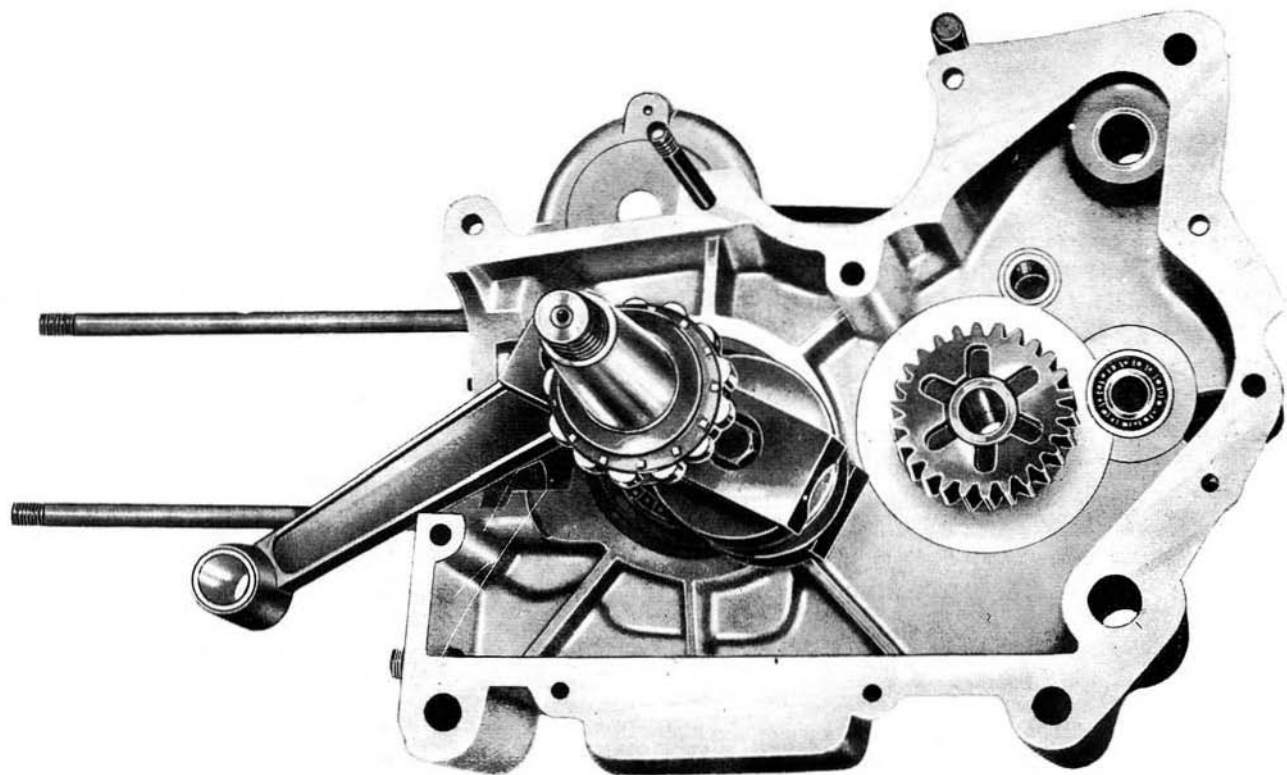


Fig. 15 - Come si trova il mezzo basamento destro operata la separazione

Fasce elastiche.

Controllare: lo stato di conservazione. Se consumate o non perfettamente aderenti al cilindro per tutta la periferia sostituirle (vedere tav. II, misura A);

— l'adattamento delle fasce nuove nelle apposite gole del pistone (sedi).

Le fasce elastiche devono poter girare liberamente, se pur con poco gioco nelle apposite scanaature (vedere tabella 2, tav. II). introdurre nella canna del cilindro la fascia elastica. Verificare che essa giaccia in un piano normale all'asse del cilindro (ciò si può effettuare introducendo il pistone rovesciato e facendo aderire al bordo del pistone la fascia elastica). Misurare la distanza fra i punti di chiusura, con fasce nuove, deve essere mm. 0,1 circa. Per pistoni maggiorati secondo la scala di maggiorazione, chiedere le apposite fasce elastiche pure maggiorate.

Montaggio fasce elastiche.

Per tipo Sport:

Tre di tenuta in alto, poi un raschia-olio e in basso l'altro raschia-olio.

Per tipo Turismo:

Due di tenuta in alto, poi un raschia-olio e in basso l'altro raschia olio.

Osservare, prima di montare il pistone nel cilindro, che i punti di chiusura delle fasce elastiche superiori siano distribuiti a 90° circa per il tipo Sport e a 120° circa per il tipo Turismo.

Ciò facilita la partenza del motore appena montato. Però, non essendovi fermi le fasce si sposteranno durante il periodo d'assestamento ottenendo un angolo diverso da quello dato. Ciò non ha importanza, perchè quando la fascia si è adattata assicura una buona tenuta qualunque sia l'angolo fra i punti di chiusura delle fasce stesse.

Gruppo albero a gomito-biella

Smontaggio

Allentare i dadi e togliere i due bulloni che fissano il cappello. Levando quest'ultimo si potranno togliere i ruilini (sono 33) e la biella.

I spezione

Biella.

La superficie interna della testa di biella deve presentarsi

levigatissima.

La bronzina del piede di biella deve essere ben fissa (forzata), non deve presentare tacche o striature interne. Curare la pulizia dei fori per lubrificazione. Usura massima: vedere tabella 3, tav. III.

Dovendo sostituire la bronzina, pressarla nel piede di biella in modo che sporga mm. 0,5 per parte e ripassare il foro con alesatore da mm. 20.

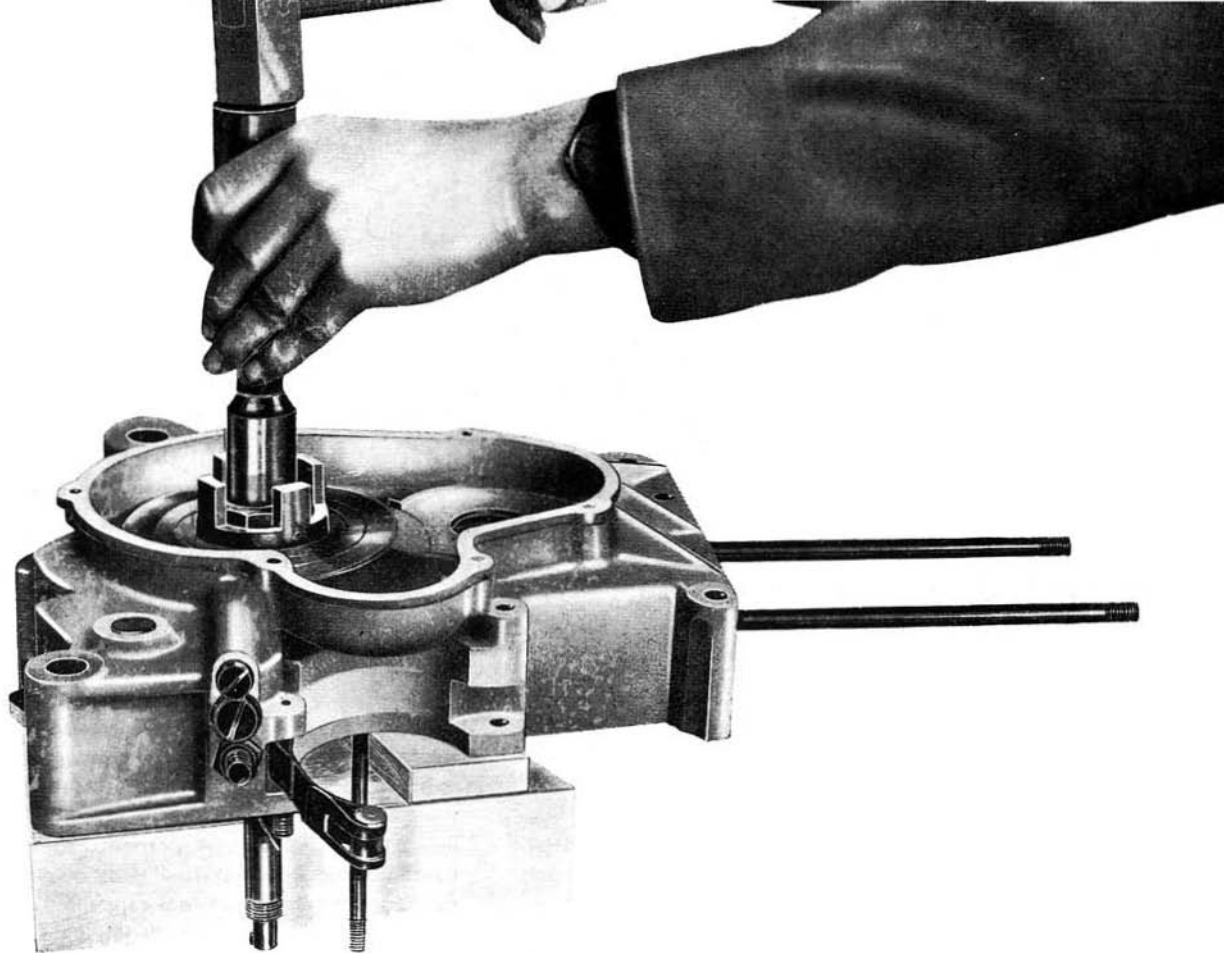


Fig. 16 - Come si sfila l'albero primario del cambio

Rullini.

Esaminarli attentamente uno per uno. Devono essere integri e levigatissimi. Caso contrario sostituirli.

Cappello di biella.

Controllare la superficie interna, deve presentarsi levigatissima.

Bulloni di chiusura.

Non rimontare mai i bulloni e i dadi di chiusura vecchi. Anche se si rimonta la biella che si era tolta, è bene montare bulloni nuovi.

Albero a gomito.

Esaminare la superficie del perno di biella. Deve presentarsi levigatissima, caso contrario occorre procedere alla rettifica o alla sostituzione del pezzo.

Se occorre rettificare il perno di biella bisogna togliere i contrappesi. Si procede così:

Levare il filo di ferro e i due bulloni con le rispettive rosette. Indi sfilare i contrappesi verso l'interno (avvicinandoli).

Se si rettifica il perno di biella occorre naturalmente eseguire la medesima operazione anche per la testa di biella e sostituire tutti i rulli con altri maggiorati (vedere tabella N. 3).

Effettuare nell'albero a gomito la pulitura del canale interno di lubrificazione togliendo il filo di ferro e il tappo d'ispezione sul fianco sinistro (lato volano). Lavare il canale con petrolio iniettato dal foro dell'albero a gomito

(lato distribuzione) e asciugare con getto d'aria.

Esaminare:

— lo stato dei rulli del cuscinetto portante (vedere capitolo « gruppo cuscinetti »;

— il cono per fissaggio volano;

— la parte filettata delle due estremità;

— la superficie sulla quale erano forzati gli anelli interni del cuscinetto a rulli e a sfere.

Montaggio

Per montare sul collo il cuscinetto a rulli, i contrappesi e il tappo di ispezione, si procede invertendo le operazioni di smontaggio.

Prima di montare la biella occorre verificarne la quadratura; occorre cioè controllare che i due fori di testa e piede di biella siano paralleli e complanari. Le eventuali deformazioni si possono correggere agendo sullo stelo mediante chiavi a forchetta, torcendo in senso contrario alla deformazione riscontrata.

Per montare sull'albero a gomito i rullini e la biella si procede come segue:

Fissare in morsa la biella, versare un po' d'olio denso e appoggiare i rullini. Mettere sulla biella l'albero a gomito, spalmare questo di olio denso e applicare i rimanenti rullini (vedere fig. 20). Apporre il cappello e i bulloni di fissaggio (nuovi). Serrare i dadi quel tanto da far aderire leggermente i piani del cappello a quelli della biella, indi battere con mazzuola di legno leggeri colpi intorno alla periferia della testa di biella e muovere quest'ultima

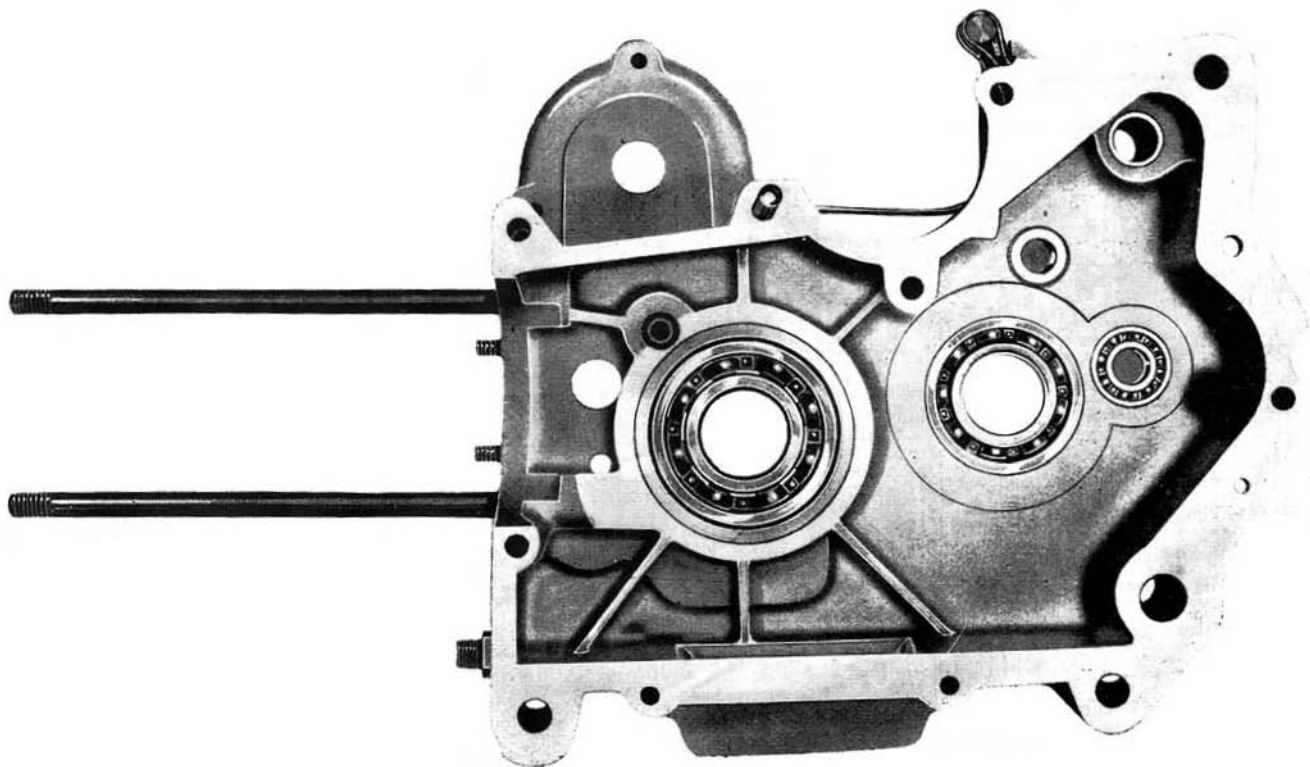
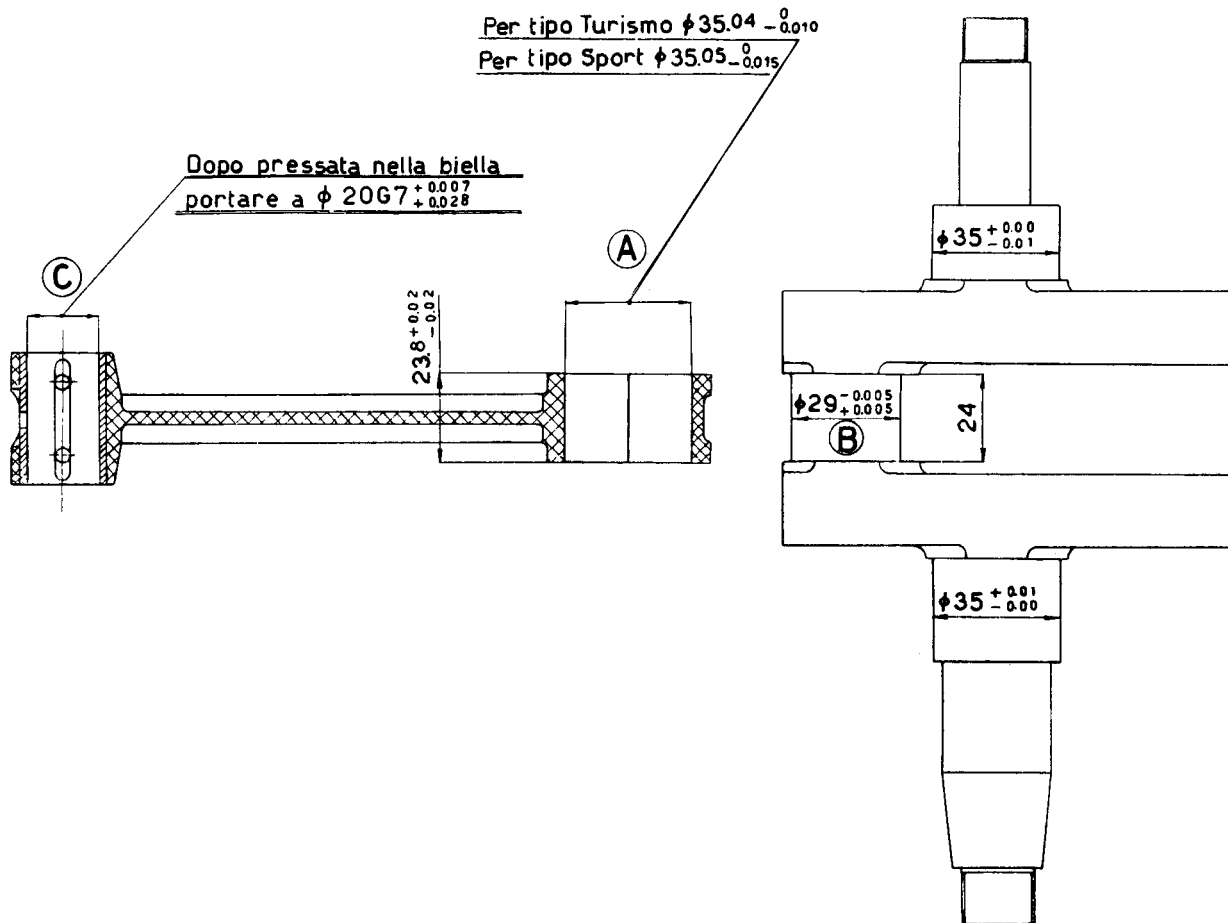


Fig. 17 - Mezzo basamento destro

Tabella N. 3

Denominazione	Misure	A pezzo nuovo mm.	Tolleranze costruz.		Usura max. ÷ mm.	Osservazioni
			+ mm.	- mm.		
Testa di biella (tipo Sport)	A	35,05	—	0,015	+ 0,06	I rullini normali hanno il diametro di mm. 3 (Il numero dei rullini è di 33). Usura massima mm. 0,02
Testa di biella (tipo Turismo)	A	35,04	—	0,010	+ 0,06	
Perno di biella	B	29	0,005	0,005	— 0,05	
Piede di biella	C	20	0,007 0,028	—	+ 0,08	
Per tipo Sport - I Magg. Misure per biella maggior.	A	35,15	—	0,015		
Misure per collo rettificato	B	28,9	0,005	0,005		
Per tipo Sport - II Magg. Misure per biella maggior.	A	35,25	—	0,015		
Misure per collo rettificato	B	28,8	0,005	0,005		
Per tipo Sport - III Magg. Misure per biella maggior.	A	35,30	—	0,015		
Misure per collo rettificato	B	28,75	0,005	0,005		
Per tipo Turismo - I Magg. Misure per biella maggior.	A	35,14	—	0,015	Per queste tre maggiorazioni occorre montare dei rullini con diametro di mm. 3,1 - 3,2 - 3,25	
Misure per collo rettificato	B	28,9	0,005	0,005		
Per tipo Turismo - II Magg. Misure per biella maggior.	A	35,24	—	0,015		
Misure per collo rettificato	B	28,8	0,005	0,005		
Per tipo Turismo - III Magg. Misure per biella maggior.	A	35,29	—	0,015		
Misure per collo rettificato	B	28,75	0,005	0,005		



alternativamente in modo da ottenere un perfetto assetamento dei rullini; stringere alternativamente a fondo i dadi dei bulloni di fissaggio e bulinare le estremità dei bulloni in modo da non rendere possibile l'allentarsi fortuito dei dadi.

Avvertenze. Non dimenticare di montare il filo di ferro sul tappo di ispezione canale olio. Questa dimenticanza può

essere causa dell'allentamento del pezzo sopra citato con gravissime conseguenze per il motore. Il rocchetto di spessore, la chiavella, l'ingranaggio di comando per pompa olio e il relativo dado di serraggio vanno montati quando l'albero a gomito è già racchiuso fra i due mezzi basamenti (vedere montaggio generale del motore).

Gruppo asse a camme e comando distribuzione

Questo gruppo comprende:

- il perno della camma aspirazione e scarico;
- la camma aspirazione e scarico col relativo ingranaggio di comando in un sol pezzo;
- il perno con levette e rulli per comando astine;
- le astine;
- i bilancieri.

Ispezione

Perno per supporto camma aspirazione e scarico.
Viene leggermente pressato nel basamento.

Controllare:

- la superficie del pezzo, deve essere lucida e levigata, curare la pulizia dei fori per la lubrificazione. Verificandosi incrinature, tacche, ecc., occorre operare la sostituzione.

Per i giochi fra perno e boccole vedere tabella 4, tavola IV.

Camma aspirazione e scarico con ingranaggio.

Controllare:

- la superficie di lavoro delle camme, deve presentarsi levigata, se vi sono righe profonde o tacche sostituire il pezzo;
- la dentatura dell'ingranaggio di comando, se logora o avariata operare la sostituzione;
- lo stato di conservazione delle boccole, per l'usura vedere tabella N. 4. Tavola IV;
- la pulizia dei canaletti per olio.

Perno con levette e rulli per comando astine.

Per smontare sfilare il perno verso l'esterno. Si libera in tal modo (dall'interno verso l'esterno) la levetta di aspirazione, la ranella e la levetta di scarico.

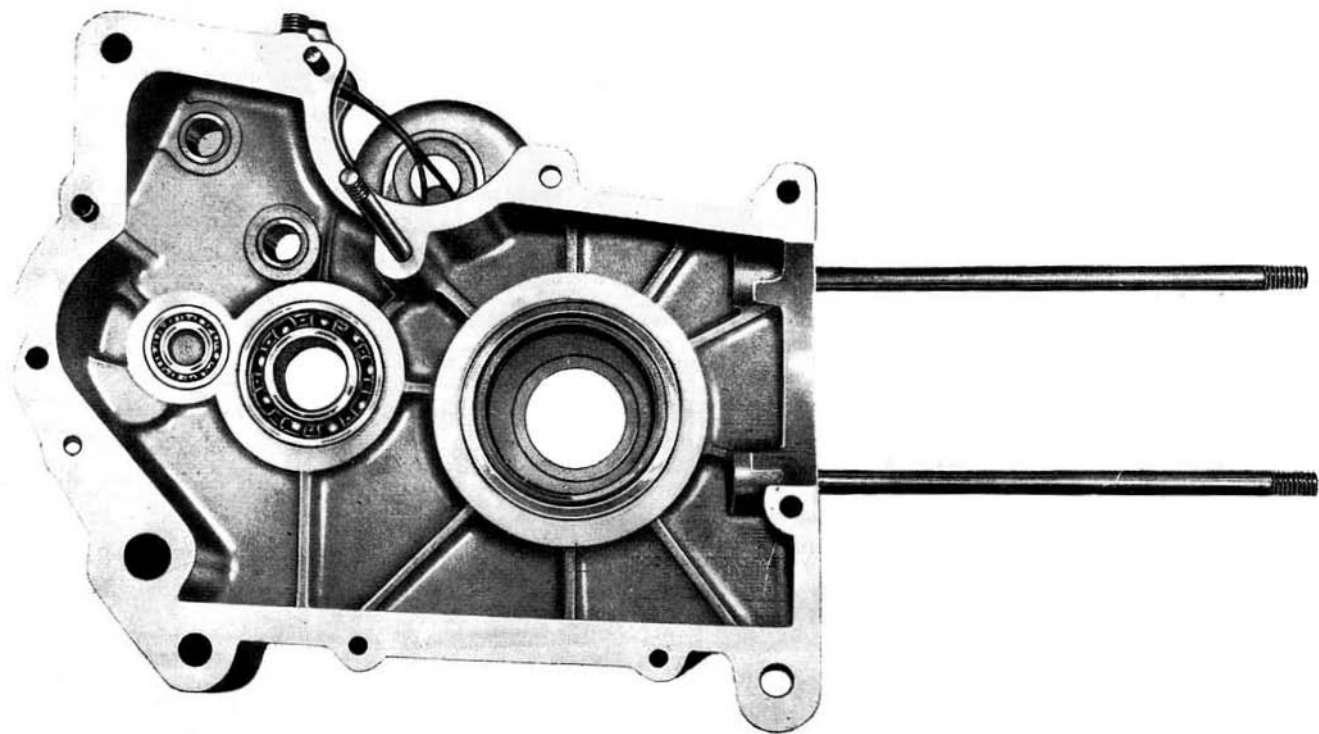


Fig. 18 - Mezzo basamento sinistro

Esaminare:

— lo stato del perno per supporto levette che viene leggermente pressato nel basamento, la superficie del pezzo deve essere lucida e levigata. Verificandosi incrinature, tacche, ecc., occorre operare la sostituzione. Per i giochi fra perno e boccole vedere tabella 4, tavola IV;

— la superficie interna delle due boccole per levette, deve presentarsi liscia, caso contrario sostituire. Per effettuare ciò pressare la boccola e ripassare con alesatore portandola a mm. 13 F7 + 0,016/+ 0,034

— la ranella, deve essere liscia sui fianchi e nel foro. Spessore a pezzo nuovo mm. 2 + 0,0/—0,2 usura massima mm. 0,2 diametro del foro mm. 13,2;

— lo stato della superficie esterna dei rulli, deve essere levigata e devono poter girare liberamente attorno al proprio perno;

— il gioco dei rulli nelle levette: non deve essere maggiore di mm. 0,3. Caso contrario sostituire pernetto, boccola e rullo. Dopo ribadito il perno occorre eliminare le sporgenze su ambo i fianchi. Il gioco a pezzo nuovo non deve essere minore di mm. 0,08. Con ciò si evita che il rullo ingrani e danneggi così il profilo della camma.

Astine per comando bilancieri scarico e aspirazione.
Hanno i terminali a forma emisferica riportati (vedere tavola IV).

Controllare che le astine siano diritte e che l'usura alle due estremità non sia eccessiva. In caso di irregolarità è consigliabile cambiare l'astina completa.

Prima del montaggio mettere dei mastice sulla flangia del tubo copriastine e montarlo sul basamento mediante i due prigionieri, infilare quindi le due astine.

Bilancieri scarico e aspirazione.

Dopo aver tolto dalla testa i bilancieri come è detto nel capitolo « Gruppo testa e valvole » per smontarli completamente occorre togliere le boccole e le viti di registro. Verificare la misura esterna delle boccole e interna dei bilancieri, riferendosi a Tab. 4, Tav. IV.
Pulire i fori nei perni e le cave per passaggio olio nelle boccole.

Viti di registro sui bilancieri.

Osservare se i filetti delle viti e dei dadi di regolazione sono intatti; caso contrario sostituire. Verificare l'usura sulla parte convessa delle viti, se consumate sostituirle (vedere tab. 4, tav. IV).

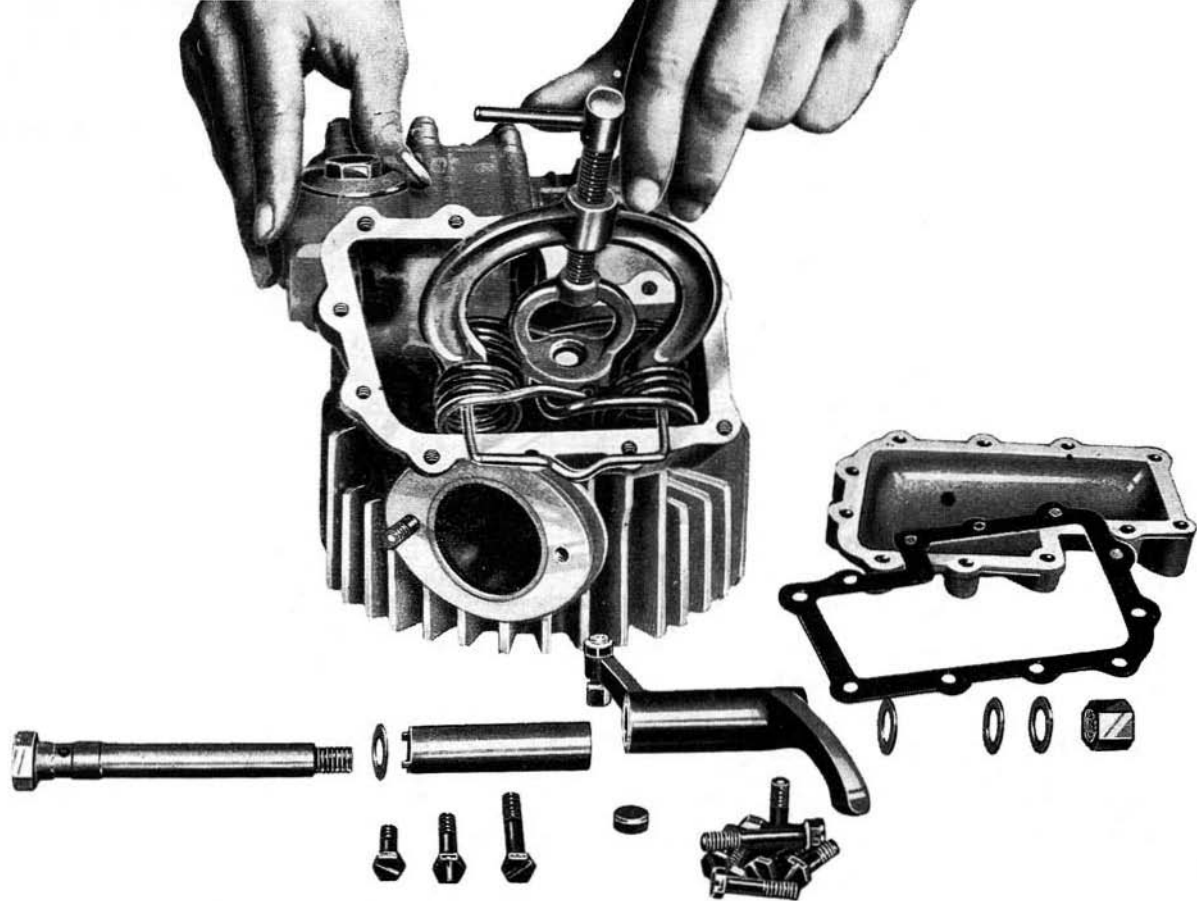
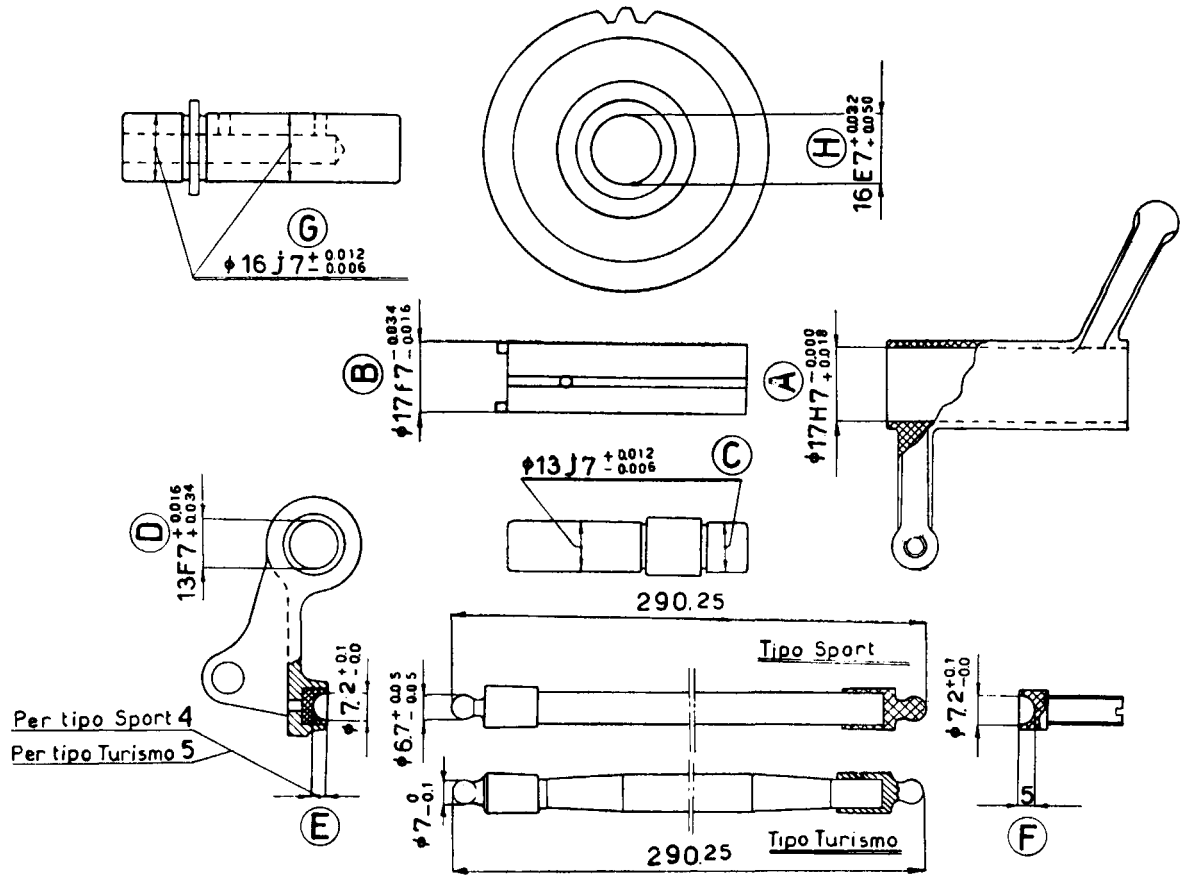


Fig. 19 - Come si esegue l'estrazione delle molle dalla testa

Tabella N. 4

Denominazione	Misure	A pezzo nuovo mm.	Tolleranze costruz.		Usura max. ÷ mm.	Osservazioni	
			+ mm.	- mm.			
Astine comando bilancieri						Vedere descrizione	
Bilancieri aspir. e scarico	A	17	0,018	—	+ 0,05		
Boccole per bilancieri	B	17	—	0,034 0,016	— 0,12		
Perno levette aspir. e scar.	C	13	0,012	0,006	— 0,05		
Levette sulle camme asp. e scar.	D	13	0,016 0,034	—	+ 0,10		
	E	4	—	—	+ 0,5		Per tipo Sport
	E	5	—	—	+ 0,5		Per tipo Turismo
Vite sui bilancieri	F	5	—	—	+ 0,5		
Perno delle camme aspir. e scra.	G	16	0,012	0,006	— 0,1		
Boccole per perno camme	H	16	0,032 0,050	—	+ 0,12		



Tav. IV

Gruppo frizione e avviamento

Smontaggio

Vedere capitolo « Smontaggio del motore ».

Ispezione

Questo gruppo comprende (da sinistra a destra):

Plattello spingi dischi.

Osservare:

- con una riga che la parte dove appoggiano i dischi sia piana. Caso contrario sostituire il plattello;
- se vi sono rigature, se di leggera entità ripassare il pezzo al tornio, se le rigature sono profonde sostituire il pezzo;
- che il filetto per asta di comando sia integro.

Dischi frizione.

Ve ne sono due di ferodo, cinque di acciaio e cinque di bronzo. Non devono essere rigati, deformati o molto consumati. Riscontrando rigature, deformazioni o usura eccessiva sostituire i pezzi.

Lo spessore iniziale dei dischi di bronzo è mm. 1, esso può ridursi sino a mm. 0,8 circa.

lo spessore iniziale dei dischi di ferodo è mm. 3, esso può ridursi sino a mm. 2,5 circa. Se però si riscontrassero crepe è opportuno operare la sostituzione anche se non sono interamente consumati. lo spessore iniziale dei dischi in

acciaio è mm. 1, essi non sono soggetti a usura apprezzabile. Vanno sostituiti solo se deformati o rigati.

Ingranaggio elicoidale con corpo frizione.

Verificare:

- il profilo ed il consumo dei denti dell'ingranaggio;
- se vi sono denti scheggiati o rotti;
- che la superficie della bronzina pressata nell'ingranaggio non abbia subito delle incrinature o usure superiori a mm. 0,3. In tali casi si opera la sostituzione del pezzo o della bronzina; misura a pezzo nuovo diametro mm. 60 + 0,06/+ 0,10

Corpo frizione fisso.

E' solidale all'albero primario dei cambio al quale è unito per mezzo di innesto conico, chiavetta e dado di bloccaggio.

Verificare:

- che il piatto, dalla parte esterna (dove lavora sul disco) sia esente da rigature e piano;
- che i quattro denti della griffa siano dritti e lisci nella superficie esterna;
- che il cono interno sia in perfette condizioni;
- che la cava per la chiavetta non presenti usura.

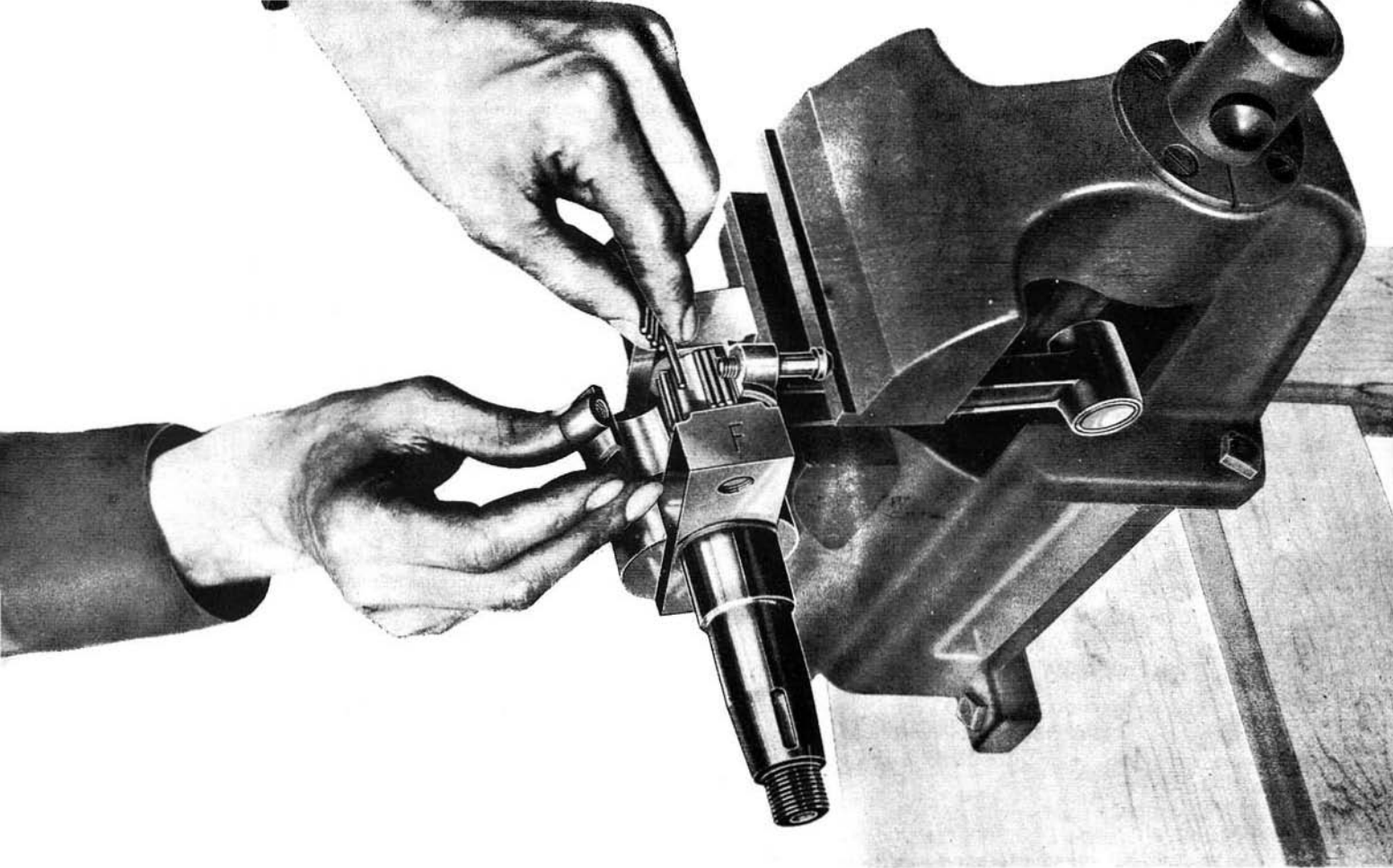


Fig. 20 - Come si esegue il montaggio della biella e degli aghi sull'albero a gomito

Presentandosi casi contrari si opera la sostituzione del pezzo.

Asta di comando.

Verificare:

- che il filetto che serve per avvitare l'asta sul piattello spingidischi sia integro;
- che l'asta sia diritta;
- che il reggispinta a sfere montato sull'asta, sia efficiente. Se consumato sostituire il pezzo completo;
- che il coperchietto temperato che agisce sul reggispinta non sia consumato. Usura massima al centro mm. 0,8.

Piattello reggi-molla, molla e ingranaggio libero avviamento.

Esaminare le condizioni dei singoli pezzi. Il piattello che non sia deformato.

La molla, nuova e scarica, ha una lunghezza di mm. 20 e occorrono Kg. 2 per comprimerla a una lunghezza di mm. 6 (accorciamento mm. 14). Se compressa a mm. 6, porta meno di Kg. 1,5 circa occorre sostituirla.

L'ingranaggio non deve presentare denti rotti o avariati. Verificare anche la dentatura frontale. Occorre che i denti abbiano conservato il loro profilo primitivo che è a forma di triangolo rettangolo. Se si riscontrano avarie sostituire il pezzo.

Manicotto dentato fisso per messa in moto.

Verificare lo stato dei filetto che serve per unirlo all'albero

primario del cambio e la dentatura frontale (come per l'ingranaggio libero avviamento).

Molle di carico per frizione.

Sono due concentriche. La molla esterna ha una lunghezza a pezzo nuovo e scarica di mm. $45 \pm 1,5$ e occorrono Kg. 70 ± 4 per comprimerla a una lunghezza di mm. 27,5. Se compressa a mm. 27,5 porta meno di Kg. 62 circa occorre sostituirla. La molla interna ha una lunghezza a pezzo nuovo e scarica di mm. $43 \pm 1,5$ e occorrono Kg. $60 \pm 3,5$ per comprimerla a una lunghezza di mm. 27,5. Se compressa a mm. 27,5 porta meno di Kg. 53 circa occorre sostituirla.

Manicotto filettato per regolaggio frizione.

Verificare che il filetto sia integro.

Disco zigrinato spingi-molle per frizione.

Verificare che il filetto interno sia integro.

Leva esterna di comando, sul cappellotto d'alluminio.

Verificare:

- il gioco fra perno e leva. Non deve eccedere mm. 0,2 sul diametro;
- l'usura della vite che appoggia sul coperchio temperato montato sul reggispinta dell'asta comando frizione.

A pezzo nuovo la parte emisferica temperata di tale vite ha un'altezza di mm. 2,5. Se si riscontra appiattimento della testa conviene sostituire la vite.



Fig. 21 - Frizione smontata: osservare l'ordine di montaggio dei vari pezzi

Gruppo frizione.

Montaggio

Invertire l'ordine di smontaggio (vedere capitolo « Smontaggio del motore »).

Si montino i dischi nell'ordine col quale si erano tolti (vedere fig. 21). Essi devono essere puliti e leggermente unti. L'asta comando frizione deve avvitarsi sul piattello spingi-dischi in modo da sporgere per circa un filetto. E' opportuno controllare che la corsa massima dell'asta e del piattello (quando il comando è in posizione tutto disinnestato) sia tale da non permettere l'uscita del piattello dalle tacche frontali della griffa e i dischi dalle cave del corpo girevole. Se si riscontra ciò, occorre avvitare maggiormente l'asta di comando.

Il disco zigrinato che regola la compressione delle molle deve essere avvitato in modo che la lunghezza delle stesse si riduca a mm. 27,5 circa.

Controllare, a montaggio effettuato, la centratura delle due molle rispetto all'asse primario del cambio su cui sono montate, facendo ruotare a mano tutto l'insieme.

Registrazione della frizione.

Nell'uso pratico, tre sono gli inconvenienti che si possono presentare:

- I) la frizione strappa, cioè l'innesto è brusco e violento:
 - a) può dipendere da molle troppo cariche: allentare i disco zigrinato;
 - b) dischi consumati o deformati: sostituirli;

c) impurità fra i dischi: effettuare un lavaggio con benzina introducendola dal foro del tappo superiore praticato nel mezzo carter sinistro e scaricandola dal foro del tappo inferiore, dopo aver fatto girare il motore a basso regime e mosso ripetutamente il comando. Effettuato il lavaggio, introdurre nella frizione circa 60 grammi di olio per motore.

II) La frizione slitta, si verificano cioè scorrimenti fra i dischi, anche quando il comando è in posizione « tutto innestato »:

- a) dipende da molle troppo scariche: avvitare il disco zigrinato o sostituire le molle;
- b) mancanza di gioco fra leva di comando esterna ed asta di comando interna: portare a misura detto gioco (circa mm. 0,2) agendo sull'apposito tenditore situato sulla guaina del comando flessibile;
- c) eccessive infiltrazioni di olio nella frizione: operare il lavaggio (v. sopra). Ripetendosi l'inconveniente occorre verificare lo stato dei premistoppa e pulire il condotto praticato nel carter che scarica olio sulla catena.

III) La frizione non disinnesta completamente; si verifica cioè trascinarsi fra il corpo frizione fisso e quello mobile, anche quando il comando è in posizione « tutto disinnestato ». Ciò causa partenze difficili e manovre rumorose del cambio di velocità. l'inconveniente può dipendere:

- a) eccessivo gioco fra leva e asta di comando interna: regolare il gioco (v. sopra);

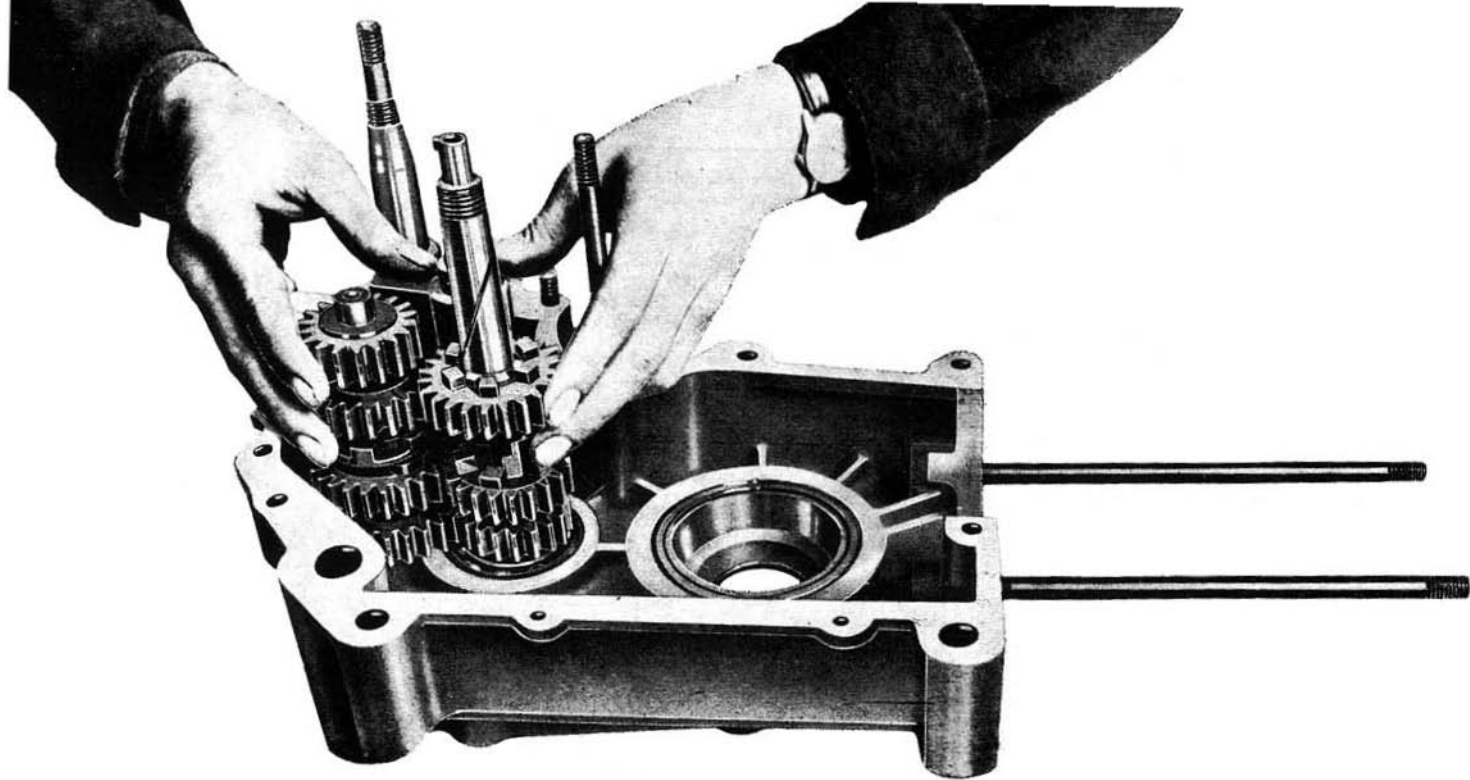
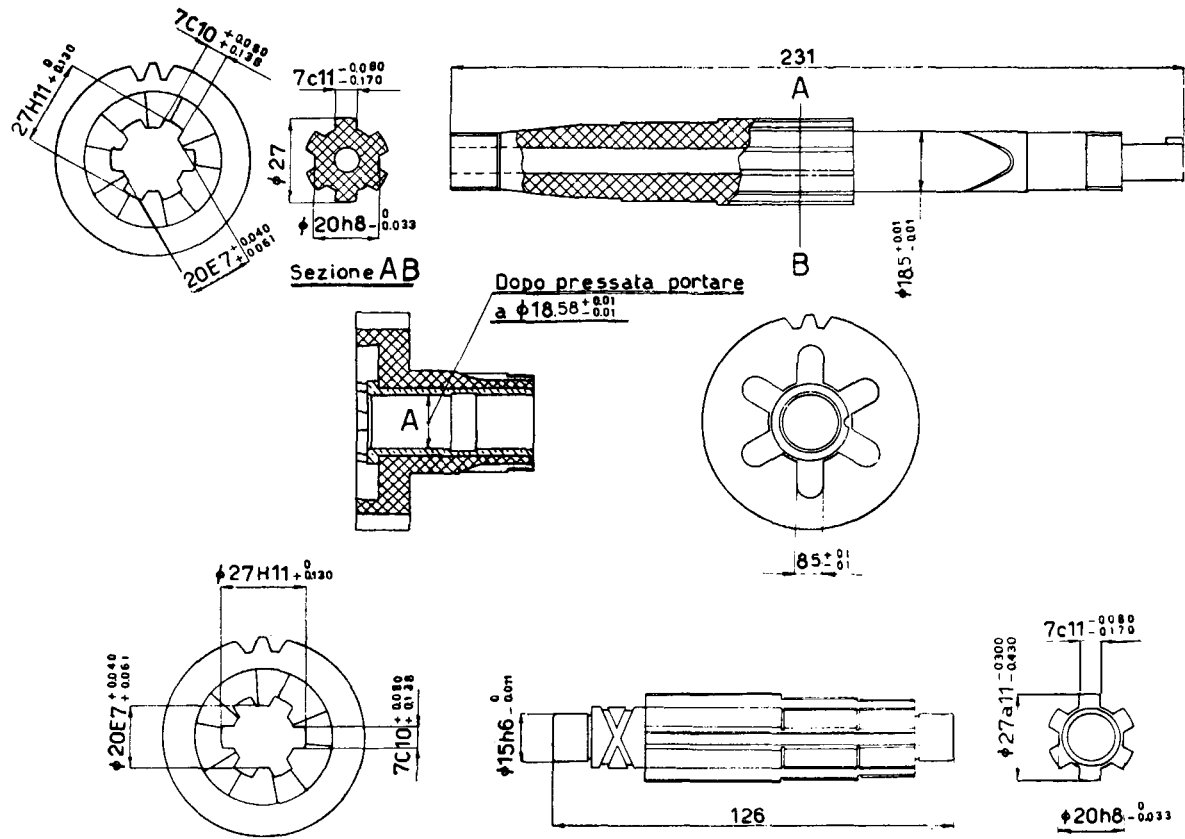


Fig. 22 - Come deve essere montato il cambio nel mezzo basamento sinistro

Tabella N. 5

Denominazione	Misure	A pezzo nuovo mm.	Tolleranze costruz.		Usura max. ÷ mm.	Osservazioni
			+ mm.	- mm.		
Bronzina ingran. presa diretta	A	18,58	0,01	0,01	+ 0,10	



Tav. V

b) eccessivo cedimento della guaina di comando: sostituirla;

Messa in moto.

Controllare:

- lo stato dei denti del settore;
- l'albero di comando, deve essere diritto;
- la molla di richiamo, se indebolita sostituirla.

c) dischi impastati: operare il lavaggio (v. sopra),

Gruppo cambio di velocità

Smontaggio

Vedere capitolo « Smontaggio del motore ».

Ispezione

Questo gruppo comprende:

Albero primario.

Verificare:

- l'integrità dei filetti alle due estremità;
- la superficie del cono di innesto nel corpo frizione fisso deve presentarsi levigatissima;
- lo stato di conservazione della chiavetta, osservare che entri senza gioco nell'apposita cava;
- lo stato di conservazione delle sei tacche, sulle quali scorre l'ingranaggio mobile per III velocità e d'innesto IV e II velocità (vedere tavola V);
- la superficie che lavora sulla bronzina dell'ingranaggio presa diretta, deve essere levigata;
- la centratura dell'albero ponendolo fra due contropunte

e controllando con indicatore centesimale. Rilevando uno spostamento superiore a mm. 0,05 occorre raddrizzare sotto pressa.

Ranella sull'albero lato sinistro.

Va montata con la parte piana contro il cuscinetto a sfere. Controllare che non sia deformata.

Ingranaggio mobile.

Per terza velocità. Con tacche frontali, d'innesto seconda e quarta velocità. Controllare il gioco fra forcellino di comando e cave: non deve eccedere oltre mm. 0,4.

Ingranaggio presa diretta.

Controllare:

- lo stato delle tacche frontali;
 - il filetto su cui si avvita la ghiera di serraggio per pignone catena;
- la superficie che va forzata nell'anello interno del cuscinetto deve essere levigatissima;

— la bronzina interna deve essere esente da tacche, rigature, ecc. Curare la pulizia del canaletto per olio soffiando con getto d'aria.

Per i giochi e usure albero-bronzina (vedere tabella N. 5 tavola V).

Ranella di spessore sull'ingranaggio presa diretta.

Va montata con la parte piana verso il cuscinetto.

Albero secondario del cambio.

Verificare:

- la centratura dell'albero (vedere primario);
- le due estremità (che vanno forzate nell'anello interno dei cuscinetti), devono essere levigatissime;
- lo stato di conservazione delle sei tacche sulle quali scorre l'ingranaggio mobile per II velocità e d'innesto I e III velocità (vedere tavola V);
- la ranella montata sull'albero secondario (lato destro) va montata con la parte piana contro l'ingranaggio, controllare che non sia deformata.

Ingranaggio mobile.

Per seconda velocità con tacche frontali per innesto I e III velocità.

Controllare il gioco fra forcellino di comando e cave, non deve eccedere oltre mm. 0,4.

Ingranaggio sugli alberi primario e secondario

Controllare:

- lo stato dei denti dei singoli ingranaggi, non devono esserci denti rotti o avariati;
- lo stato delle tacche frontali, che non siano scheggiate o rotte. Se si riscontrano avarie sostituire il pezzo.

Tamburo scanalato con forcellini per comando ingranaggi mobili.

Controllare:

- le due estremità del tamburo (sopportate dalle bronzine nel basamento): devono presentarsi levigate;
- lo stato dei denti dei pignoncino.

Se si ritiene necessario smontare i forcellini di comando dal tamburo occorre:

Levare:

- il filo di ferro di sicurezza;
- la vite temperata che lavora nella scanalatura del tamburo;
- il tappo, la molla e la sfera per fermo marce.

Si potranno così sfilare i due forcellini.

Verificare.

- la superficie del tamburo, deve essere levigata;
- la scanalatura, deve presentare i fianchi lisci;
- la vite temperata, non deve essere consumata all'estremità;

i forcellini di comando, non devono essere consumati o deformati.

Albero con settore dentato.

Controllare:

- le estremità (dove lavora nelle bronzine del basamento) devono essere lisce;
- lo stato della filettatura, deve essere integra;
- lo stato dei denti del settore, non devono essere consumati o rotti
- la superficie del cono, deve presentarsi levigatissima;
- lo stato di conservazione della chiavella, osservare che entri senza gioco nell'apposita cava.

Selettore cambio.

Verificare:

- che le tacche del settore di spostamento marce non siano logorate. Nel caso occorra sostituirlo si stacca dal manicotto mediante lo svitaggio delle apposite viti;
- che la molla di richiamo leva comando selettora e le mollette per saltarelli siano ancora in perfette condizioni e non abbiano subito eccessivi cedimenti;
- che i saltarelli non presentino logorio o rigature;
- che la bussola centrale non abbia subito logorio o rigature;
- che i perni di comando corpo interno non abbiano le superfici filettate rovinate.

Montaggio

Avvertenze per il montaggio generale dei cambio.

Tutti i pezzi che compongono questo gruppo vanno montati nel mezzo basamento sinistro (vedere fig. 22), eccezione

fatta per l'ingranaggio presa diretta che va montato nell'apposito cuscinetto sul mezzo basamento destro. Introdurre, pressando leggermente il corpo frizione fisso nell'anello interno dell'apposito cuscinetto a sfere montato nel mezzo basamento sinistro. Poi rovesciare il basamento e introdurre nel cono del corpo frizione fisso (che è fatto appoggiare su base solida) il gruppo dell'albero primario con montato: l'ingranaggio libero per II velocità, l'ingranaggio fisso per I velocità e la ranella (colla parte piana verso il cuscinetto).

L'albero primario va fissato con leggeri colpi di mazzuola d'alluminio, in modo da fare aderire bene la superficie dei due coni a contatto; nel montaggio lasciare un giuoco di circa mm. 0,3 alla ranella che si trova tra l'anello interno del cuscinetto e l'ingranaggio fisso per I velocità. Dopo di questo ribaltare il basamento e prendere in morsa l'albero primario; applicare su questo il dado di fissaggio e stringere quel tanto che occorre per bloccare l'albero, avendo l'avvertenza di controllare che alla ranella sopraccitata non venga eliminato completamente il giuoco, con questo si è sicuri che i due coni bloccano perfettamente.

Eseguito il montaggio assicurarsi che il gruppo del corpo frizione giri liberamente e che l'albero risulti centrato. Montare l'albero con settore dentato in posizione 4. Per ottenere questo, occorre spostare il settore dell'albero in posizione tale da vedere il numero 4 stampato sul basamento.

Fare attenzione che il profilo del settore sovrapponga la riga tracciata sul basamento.

Appoggiare l'apposita ranella e l'ingranaggio per I velocità sul piano del basamento, indi introdurre l'albero secondario battendo leggeri colpi con mazzuola d'alluminio.

Prendere il gruppo tamburo forcellini, disporlo in modo che il forcellino superiore sia a filo con l'orlo superiore del tamburo e che il tappo di tenuta molla del forcellino inferiore sia allineato col medesimo tappo del forcellino superiore.

Si possono così infilare nei forcellini i due ingranaggi mobili. Nel forcellino superiore montare l'ingranaggio per III e IV velocità con tacche frontali quadre. Nel forcellino inferiore montare l'ingranaggio per II e I velocità con tacche frontali rotonde e quadre.

Montare così il gruppo completo nel mezzo basamento sinistro, facendo attenzione di non dimenticare la ranella sulla parte superiore del tamburo.

Infilare sull'albero secondario l'ingranaggio libero per III velocità, introducendolo con le tacche frontali rivolte verso la parte inferiore. Dopo di questo, infilare l'ingranaggio fisso e la ranella col piano rivolto all'ingranaggio.

Ingranaggio presa diretta.

Prima di montare definitivamente i due mezzi basamenti, occorre effettuare la verifica del gioco fra la fronte delle tacche dell'albero primario e la battuta della bronzina nell'ingranaggio. Per compiere questo agire nel modo seguente: montare nell'apposito cuscinetto fissato nel mezzo basamento l'ingranaggio (non dimenticando la

ranella di spessore che va collocata colla parte piana rivolta verso il cuscinetto); indi chiudere provvisoriamente i due mezzi basamenti accertandosi che i piani di unione siano bene aderenti. Misurare accuratamente la distanza fra l'estremità dell'albero primario e il piano esterno dell'ingranaggio; indi battere leggeri colpi sull'ingranaggio quel tanto da portarlo a contatto colla fronte delle tacche dell'albero primario.

Ottenuto questo, misurare nuovamente la distanza sopraccennata. Se la distanza è aumentata nei limiti di mm. 0,3-0,5 circa il montaggio va bene; se oltrepassa mm. 0,5 occorre sostituire la ranella con una di maggior spessore; se inferiore a mm. 0,3 occorre sostituire la ranella con una di minor spessore.

Gruppo trasmissione

Questo gruppo comprende:

- ingranaggi elicoidali trasmissione motore-cambio;
- pignone catena;
- corona posteriore;
- catena di trasmissione;
- parastrappi posteriori.

Ispezione

Pignone elicoidale motore.

Verificare lo stato dei denti e delle due tacche frontali di innesto al volano. Devono essere in perfette condizioni. La chiave non deve presentare incrinature e deve entrare nell'apposita cava dell'asse motore senza giuoco (leggermente forzata).

La molla.

A pezzo nuovo e scarica ha una lunghezza di mm. 32 ed occorrono kg. $70 \pm 3,5$ circa per ridurla alla lunghezza di mm. 19,5. Se compressa a mm. 19,5 tale molla porta meno di kg. 55 operare la sostituzione.

Ranella di appoggio molla.

Verificare che sia piana e non consumata (caso contrario sostituirla).

Anello premistoppa.

Deve essere liscio ed esente da rigature. Si monti con l'invito verso l'interno.

Ingranaggio elicoidale con corpo frizione.

Vedere capitolo « Gruppo frizione e avviamento ».

Pignone catena.

Verificare il profilo dei denti, Se molto consumati sostituire il pezzo.

Ghiera di fissaggio pignone catena.

Verificare che il filetto interno sia integro.

Corona posteriore.

Verificare il profilo dei denti. Se molto consumati sostituire il pezzo.

Catena di trasmissione.

Esaminare lo stato dei rulli, delle piastrine e controllare l'allungamento subito.

Per l'esecuzione di quest'ultima operazione occorre: fissare un'estremità della catena in morsa e contare il numero N di perni. Essendo il passo, a catena nuova, mm. 15,875 la lunghezza L della catena misurata fra i centri dei due perni fissati sarà $L = (N-1) \times 15.875$.

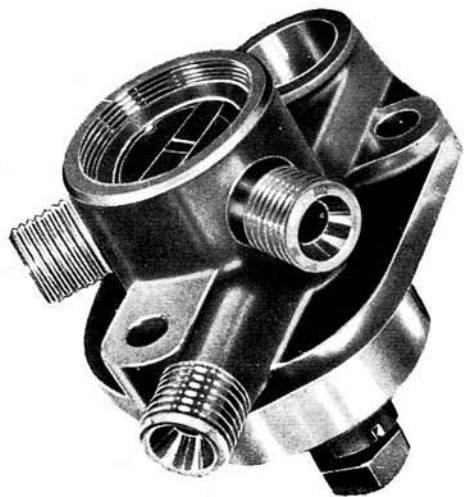


Fig. 23

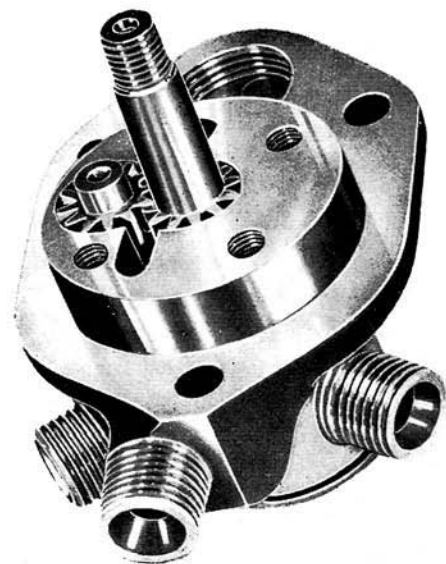


Fig. 24

Fig. 23 - Corpo pompa vista dal lato esterno

Fig. 24 - Corpo pompa vista dal lato interno

A catena usata, ammettendo un aumento di passo
 $A = \text{mm. } 0,16$ la lunghezza sarà:
 $L' = (N-1) \times (15,875 + A) = (N-1) \times 16,035$.

Misurando una lunghezza maggiore di L' occorre sostituire la catena. Quando si esegue questo, verificare sempre accuratamente lo stato dei pignone e corona. Se questi due pezzi presentassero dentature consumate, è opportuno sostituirli. La catena nuova si adatta bene solo su denti nuovi può così accadere, se non si esegue con diligenza la verifica sopracitata, di avere pessimi risultati cambiando la sola catena.

Parastrappi.

Per smontarli occorre levare la ruota posteriore della macchina, indi togliere dall'interno della flangia del mozzo gli 8 dadi che tengono unito il corpo dei parastrappi

portante l'ingranaggio catena. Sfilare dall'esterno gli 8 bulloni e smontare completamente il parastrappi. Esaminare le condizioni degli 8 blocchetti di gomma. Se sono consumati o deformati sostituirli.

Registrazione della tensione catena.

Allentare il dado sul perno centrale lato destro, e i controdadi sui due bulloncini dei tendicatena. Indi agire in proporzioni uguali, per non smentrare la ruota, sui due tendicatena.

Colla macchina sul cavalletto la catena non deve risultare eccessivamente tesa (verificare che abbia uno scuotimento di circa 30 mm.). Ciò è necessario perchè, in caso contrario, si avrebbe una tensione eccessiva quando il forcelione oscillante è a metà corsa. Dopo aver registrato la catena è bene controllare la registrazione dei freno posteriore.

Gruppo alimentazione e scarico

I spezione

Serbatoio benzina.

Verificare che il forellino del tappo di chiusura serbatoio sia libero.

Se nel serbatoio vi sono perdite, prima di procedere alla saldatura si deve vuotarlo accuratamente, lasciare poi asciugare l'interno in modo da essere certi che sia scomparsa ogni traccia di vapori di benzina. E' sempre

prudente operare la saldatura lasciando il serbatoio aperto.

Effettuare una buona pulitura interna con benzina. Introdurre nel foro un pezzo di catenella che viene tenuta ad una estremità mentre si agita il serbatoio. Compiendo questa operazione si riesce a staccare bene l'eventuale sporco depositato sul fondo.

Filtri e tubazioni.

I filtri sono posti sulla parte superiore di ogni rubinetto

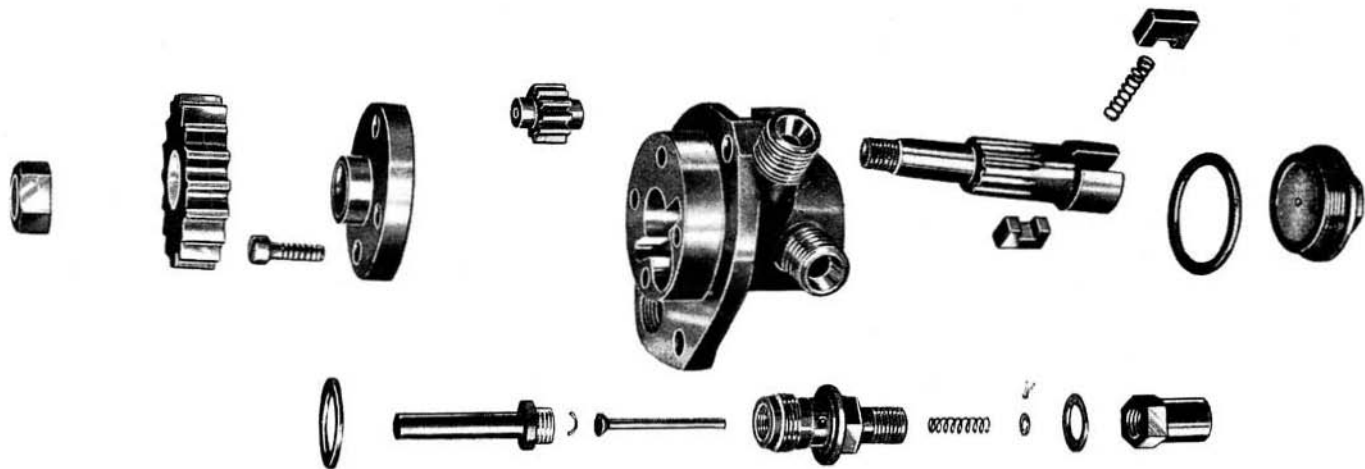


Fig. 25 - Pompa smontata: si noti l'ordine di smontaggio

e nella tubazione sotto i rubinetti. Compiere la pulitura dei filtri e delle tubazioni mediante getto di aria compressa e accertarsi che i filtri siano integri.

Carburatore.

Dell'Orto SS 29 A *per tipo Sport.*
DeIVOrto MD 27 F *per tipo Turismo.*

Smontaggio

Dopo averlo tolto dal motore come indicato nel capitolo « Smontaggio del motore dal telaio » si procede come segue:

Levare:

- il coperchio della vaschetta, svitandolo;
- il galleggiante, si sfilava verso l'alto, dopo averlo sganciato dall'astina;
- l'astina conica, si sfilava verso il basso;
- il dado situato all'estremità inferiore del corpo del carburatore;
- il getto, (il dado porta vaschetta e la vaschetta solo per il tipo Sport);
- il porta getto, la vite con molla per il regolaggio aria e il getto del minimo.

Le valvole di regolazione gas ed aria e l'astina conica che agisce sul porta getto si erano già smontate prima di togliere il motore dal telaio.

Ispesione

Esaminare:

- la pulizia della vaschetta ed accertarsi che il condotto che porta la benzina dalla vaschetta al getto sia pulito (soffiare con aria compressa).
- la sede dove lavora la spinetta conica, deve essere liscia;
- il galleggiante, se fosse ammaccato o non risultasse perfettamente stagno sostituirlo;
- il cono della spinetta, deve bene adattarsi nella sede della vaschetta;
- il getto, assicurarsi che porti il numero indicato (vedere registrazione) e che il foro non sia stato manomesso, procedere alla pulizia con getto d'aria,
- la pulitura dei fori del coperchio;
- il corpo del diffusore, pulire i fori per frenaggio aria sul getto e il forellino per il minimo soffiando dal foro praticato nella base (in basso) del corpo stesso;
- le sedi dove scorrono le valvole del gas ed aria e il foro attraverso il quale passa l'astina del getto. Riscontrando usura notevole sostituire il pezzo;
- le valvole gas ed aria e l'astina del getto, non devono presentare usura notevole;
- la posizione dell'astina prima di levarla, deve essere ricollocata nella medesima tacca;
- che la molletta che fissa l'astina e le molle a spirale dei comandi siano efficienti.

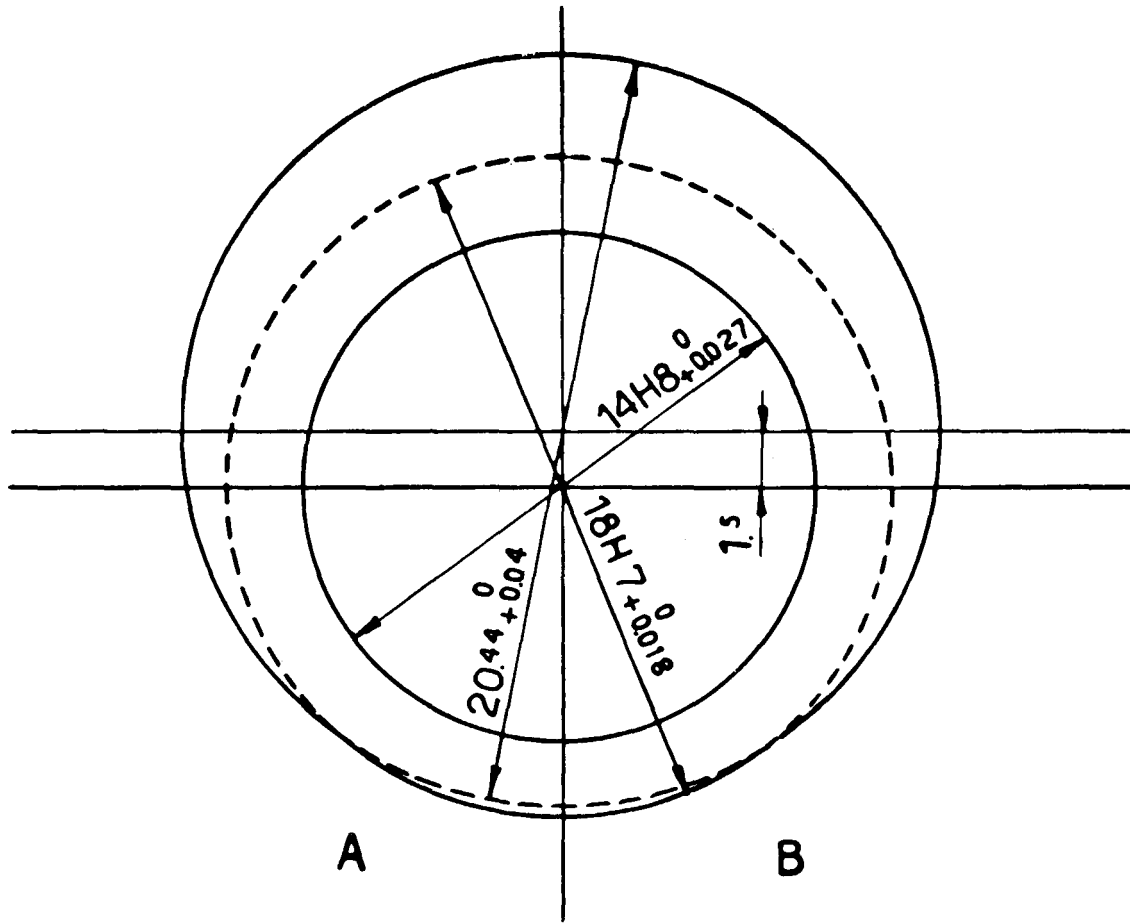


Fig. 26 - Schema sede delle palette sulla pompa olio

Per la pulitura di tutti i fori si raccomanda di servirsi di getto d'aria; si sconsiglia di usare fili metallici, aghi, ecc., che potrebbero alterare il diametro dei fori e rendere difficile la regolazione della carburazione.

Montaggio

Invertire le operazioni di smontaggio avendo cura di non dimenticare le ranelle di fibra.

Regolazione normale.

Tipo Sport

diffusore	mm. 29
getto massimo	Estivo 128/100 Invernale 132/100
getto minimo	55/100
pistone	N. 100
spillo N. 13	Estivo II tacca Invernale III tacca

Per la numerazione delle tacche la partenza s'intende dall'alto dello spillo.

Tipo Turismo

diffusore	mm. 77
getto massimo	Estivo 118/100 Invernale 122/100
getto minimo	50/100
pistone	N. 70
spillo N. 13	Estivo II tacca Invernale III tacca

Per la numerazione delle tacche la partenza s'intende dall'alto della spillo.

Regolazione del massimo e del passaggio.

Si effettua agendo sul diametro del getto (sostituendo quest'ultimo con uno avente numerazione superiore o inferiore) e sulla posizione dell'astina. Aumentando il numero del getto e alzando l'astina si arricchisce il titolo della miscela, il contrario avviene diminuendo il getto ed abbassando l'astina.

Sono indizi di miscela grassa : consumo eccessivo, isolante della candela di colore scuro fuliginoso.

Sono indizi di miscela magra : starnuti al carburatore, candela secca con isolante di colore grigio chiaro.

Si ricordi che diminuendo la temperatura ambiente, occorre arricchire la miscela; viceversa occorrerà impoverirla se aumenta la temperatura.

Regolazione del minimo.

Tipo Sport

Va effettuata a motore caldo, Si esegue agendo sull'apposita vite posta in testa al carburatore che regola la posizione della valvola del gas e sulla vite orizzontale (posta subito dopo il diffusore) che regola il titolo del minimo. Avvitando questa vite nella sua sede la miscela si arricchisce e viceversa.

Regolare la vite posta in testa al carburatore in modo che col comando del gas tutto chiuso il motore possa girare ancora a basso regime. Avvitare poi o svitare, secondo i casi, la vite orizzontale fino ad ottenere il minimo desiderato.

Ispezionare accuratamente che non esistano infiltrazioni d'aria fra carburatore e pipa, fra pipa e testa; talvolta per

questo non riesce assolutamente la regolazione dei minimo.

Tipo Turismo

La regolazione del minimo è uguale a quella del tipo Sport. L'unica variante riguarda la posizione della vite per regolazione valvola gas che, anziché trovarsi in testa al carburatore, è posta sul fianco di questo.

Tubo di scarico.

Eliminare i depositi carboniosi con spazzole metalliche e filo di ferro introdotto nella parte curva del tubo.

Silenziatore.

Per compiere la pulitura riempire il silenziatore con una soluzione al 20% di soda caustica con acqua bollente. Dopo un'ora circa vuotare il silenziatore, indi riempirlo con acqua bollente agitando, fortemente prima di vuotarlo.

Gruppo lubrificazione

Avvertenza importante:

Per la lubrificazione del motore si raccomanda di usare il seguente olio:

sotto i 10° Shell X-300 SAE 30,
sopra i 10° Shell X-100 SAE 40.

Ispezione

Serbatoio dell'olio.

Verificare che non vi siano perdite, pulire con petrolio l'interno del serbatoio e asciugare con cura.

Smontare i filtri e verificare che le reticelle metalliche siano intatte. Pulirle lavandole con petrolio,

Tubazioni.

Vanno lavate con petrolio e soffiate con getto di aria compressa.

Raccordi.

Verificare che l'imboccatura non sia deformata, caso

contrario sostituire il raccordo. Ciò ha molta importanza perché da raccordi difettosi la pompa può aspirare aria rendendo normalmente gravi inconvenienti.

Pompa dell'olio.

Smontaggio dal coperchio del basamento (ved. fig. 23-24).

Levare i tre dadi di fissaggio dai prigionieri del coperchio della distribuzione e sfilare verso l'esterno la pompa completa con ingranaggio di comando.

Levare la valvolina automatica svitandola completamente dalla sua sede.

Smontaggio valvolina automatica (vedere, fig. 25).

Levare il cappello, il tubetto, la copiglia, la ranella e sfilare la valvolina.

Smontaggio pompa olio.

Levare:

— il dado di fissaggio e l'ingranaggio di comando;

- il tappo di chiusura esterno;
- il coperchio interno levando le quattro viti di chiusura;
- l'ingranaggio estraendolo dalla sua sede verso l'interno;
- l'alberello dentato sfilandolo verso l'esterno, si liberano così anche le due palette e la molletta. Non manomettere la molletta che viene tarata in fabbrica.

Ingranaggio di comando.

Verificare lo stato dei denti.

Tappo di chiusura esterno.

Verificare che il filetto sia integro. Sostituire la guarnizione di cuoio se non è in ottima condizione.

Coperchio interno.

Controllare:

- il piano di unione al corpo pompa, non deve presentare rigature o deformazioni;
- il foro che permette il passaggio dell'alberello, a pezzo nuovo presenta un diametro di mm. 9,5 H 7 +0/+0,015.
- riscontrando usura oltre mm. 0,08 sostituire il pezzo;
- il foro cieco che permette l'appoggio dell'alberello dell'ingranaggio, a pezzo nuovo il diametro è mm. 7 + 0,04/—0,00 usura massima mm. 0,08.

Alberello dentato.

Verificare:

- lo stato del filetto, deve essere integro;

- lo stato della superficie conica di forzamento nella sede dell'ingranaggio, deve essere levigata e priva di rigature;
- lo stato dei denti dell'ingranaggio;
- la superficie cilindrica che appoggia nel corpo di bronzo, deve essere levigata.

Essendo il pezzo costruito in acciaio l'usura è minima; gli eventuali giochi che si risconterranno saranno dovuti alle usure degli appoggi nel corpo pompa che è di bronzo.

Palette.

Controllare che la superficie non sia rigata, caso contrario sostituire le palette.

Corpo pompa.

E' costruito in bronzo. Dopo averlo accuratamente pulito con petrolio e soffiato con getto d'aria si procede alla verifica.

Esaminando l'interno si noteranno gli alloggiamenti dei due ingranaggi. A pezzo nuovo il diametro è mm. 14 H 8 +0/+0,027 usura massima mm. 0,08.

La sede di appoggio di un perno dell'ingranaggio. A pezzo nuovo il diametro è mm. 7 +0,04/—0,00. usura massima mm. 0,08.

Ribaltando il pezzo ed esaminando l'esterno si noterà:

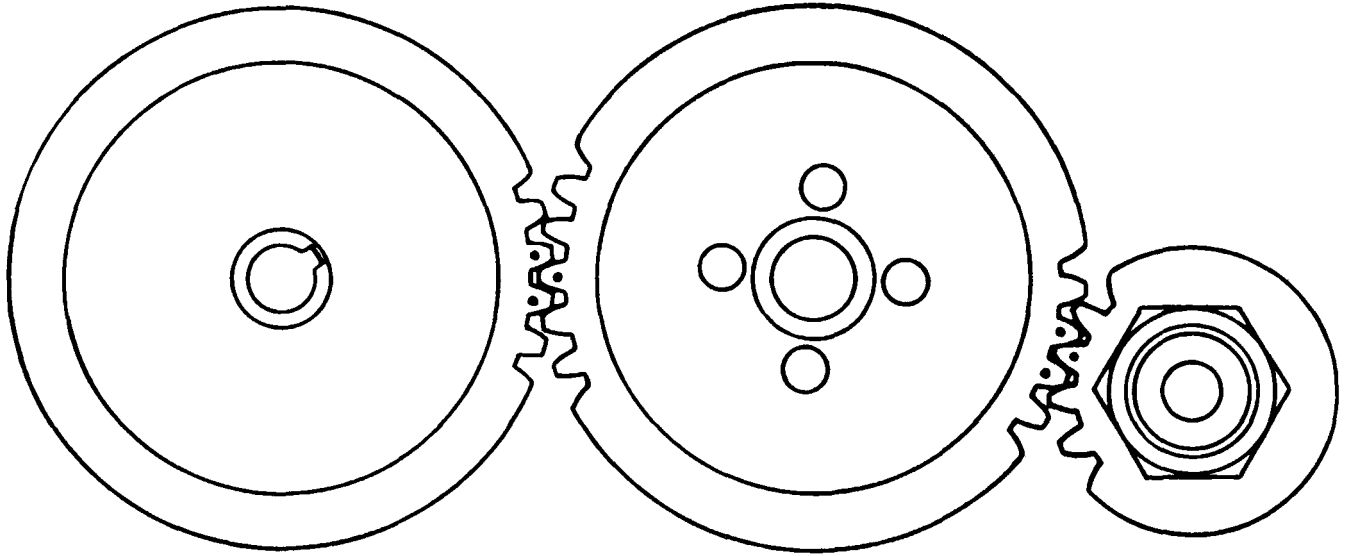


Fig. 27

Il supporto cilindrico dell'alberello, a pezzo nuovo il diametro è mm. 14 H 8 +0/+0,027 usura massima mm. 0,08.

La sede di scorrimento delle due palette. Essa non è circolare ma ha la forma e le dimensioni segnate in fig. 26. E' importante per il buon funzionamento della pompa verificare il gioco fra, la parte inferiore della sede di scorrimento (A-B in figura) e la superficie cilindrica dell'alberello che guida le due palette. A tal uopo si monti l'alberello nel corpo pompa e lo si faccia ruotare a mano. Il giuoco fra la superficie cilindrica dell'alberello che guida le due palette e la parte bassa della sede nel corpo pompa (A-B in figura) deve essere minimo, non deve eccedere mm. 0,03.

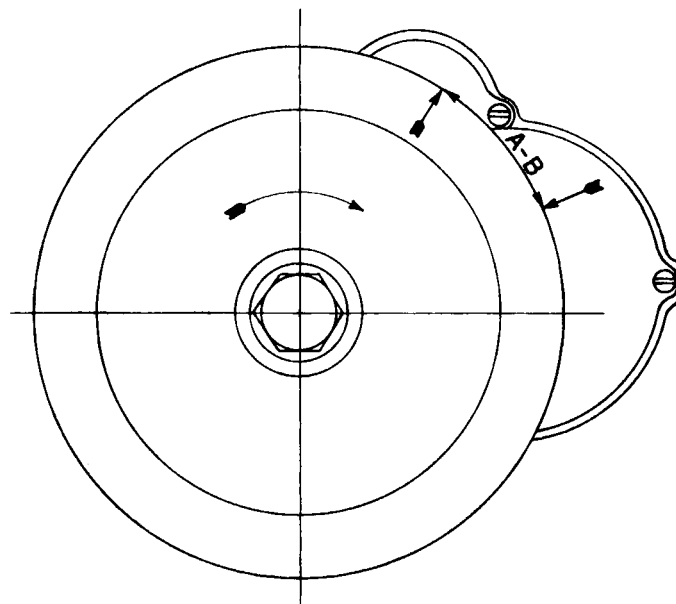
Montaggio

Avvertenza. Nel montaggio non dimenticare le guarnizioni : la pompa deve essere a tenuta perfetta perchè, in caso contrario, può aspirare aria e quindi lavorare in cattive condizioni di riempimento fornendo così una circolazione difettosa.

Appena ultimato il montaggio, prima di rimontare la pompa sul coperchio della distribuzione è bene verificare il funzionamento, facendo ruotare l'alberino in senso contrario alle lancette dell'orologio, guardando l'ingranaggio e collegando il raccordo inferiore ed il posteriore con una vaschetta piena d'olio si dovrà vedere l'uscita del lubrificante dal raccordo anteriore e dalla valvola automatica.

Circolazione dell'olio.

Dopo montata la pompa sul motore assicurarsi che l'olio circoli regolarmente. Essendo la pompa vuota è conveniente levare un raccordo e riempirla di olio. Per assicurarsi in marcia che l'olio circoli regolarmente è bene toccare le pareti del serbatoio; devono essere tiepide dopo alcuni minuti di marcia.



$$A = \begin{cases} \text{mm. } 110 \div 115 \text{ per il tipo Sport} \\ \text{mm. } 55 \div 60 \text{ per il tipo Turismo} \end{cases}$$

$$B = \begin{cases} \text{mm. } 21 \div 22 \text{ per il tipo Sport} \\ \text{mm. } 34 \div 35 \text{ per il tipo Turismo} \end{cases}$$

Fig. 28

Gruppo accensione

L'accensione è assicurata dal magnete ad alta tensione « Marelli » tipo MCR4-E. Smontaggio (vedere sul capitolo « Smontaggio del motore »).

Ispezione

Verificare le puntine del ruttore ripulendole con limetta a taglio finissimo. Se consumate sostituirle usando sempre materiale originale.

L'apertura delle puntine deve essere di mm. 0,4; qualora questa dovesse risultare maggiore o minore passare alla sua registrazione procedendo come segue:

Con un cacciavite allentare di mezzo giro la vite che blocca la squadretta porta contatto fisso, spostare la squadretta girando leggermente l'apposita vite eccentrica quel tanto da ottenere la prescritta apertura dei contatti, per ultimo bloccare nuovamente la squadretta. Effettuare questa registrazione colla camma del ruttore in posizione di massima apertura. Lubrificare il feltrino della camma mediante appositi olii, facendo attenzione a non esagerare nella lubrificazione.

I cuscinetti di supporto, non abbisognano di particolari cure, essendo riempiti di grasso al montaggio la lubrificazione è assicurata per un lungo periodo di tempo.

Avvertenza importante: Nel montaggio dei magneti sul basamento motore non si dimentichino gli appositi spessori e si verifichi accuratamente:

- 1) il parallelismo fra l'asse dei magneti e l'asse a camme.
- 2) la distanza fra tali assi; questa deve essere tale da permettere il corretto contatto tra i denti degli ingranaggi.

Prova al banco del magnete.

1) *Prova di collaudo:*

Con distanza allo spinterometro normale di mm. 5 si deve ottenere la scintilla a velocità non superiore a giri 200/1'.

2) *Prove di lunghezza scintilla:*

Alla velocità di 3000 giri/1' si debbono avere scintille regolari su spinterometro normale a 8 mm.

3) *Prova anticipo automatico:*

Su spinterometro rotante la scintilla dovrà spostarsi dalla posizione a tutto ritardo alla posizione di tutto anticipo con andamento uniforme.

Inizio di funzionamento dell'automatismo dell'anticipo: 500 ± 150 g/1'.

Fine di funzionamento dell'automatismo dell'anticipo 1400 ± 150 g/1'.

Cavo.

Verificare le condizioni della superficie isolata del cavo che collega il magnete alla candela. Se si riscontrano zone consumate o tagliate dove possono verificarsi scariche a massa (causanti colpi mancanti al motore) sostituire il cavo.

Candela.

Verificare lo stato dell'isolante, se si riscontrano crepe o rotture sostituire la candela. La distanza fra gli elettrodi deve essere di mm. 0,6.

Per verificare la tenuta alla compressione, si versi un po' d'olio fra l'isolante e l'esagono esterno della candela. Si osservi, mentre il motore funziona, se si scorgono bollicine

nell'olio; in tal caso sostituire la candela.

E' sconsigliabile smontare la candela negli elementi che la costituiscono.

Per pulire la candela si usi benzina pura.

E' bene non cambiare il tipo della candela montata; si ricordi che molti inconvenienti al motore possono essere evitati con l'uso costante di un tipo adatto di candela.

Impianto elettrico

Ispezione

Dinamo.

Verificare:

— lo stato delle spazzole; devono scorrere liberamente entro le loro guide, se sporche occorre pulirle e se consumate sostituirle;

— lo stato del collettore, se è annerito pulirlo con benzina (non usare mai petrolio per questa operazione). Se sul collettore si riscontrano profonde rigature si consiglia di operare una leggera tornitura.

I cuscinetti a sfere di supporto non abbisognano di lubrificazione che a intervalli lunghissimi. Qualora si disponga di apposito banco è consigliabile verificare il funzionamento della dinamo. Diamo qui appresso, a tale scopo, i dati di taratura a caldo: Potenza 30W. Autoregolazione della tensione nei limiti da 6,3 a 7,3 Volta

al variare del carico e della temperatura (fino a + 50°) rispetto alla temperatura ambiente. Inizio carica giri 1000. Potenza normale a giri 1900. Regime massimo di funzionamento giri 5.500. Rotazione destra. Rapporto motore dinamo 1 : 1,33.

Cavi.

Verificare lo stato esterno specialmente nei punti dove si possono realizzare scorrimenti fra parti metalliche e isolate, se si riscontrano difetti sostituire i cavi.

Faro.

E' a perfetta tenuta d'acqua; ciò rende praticamente superflua l'ispezione interna. Si ricordi che la superficie speculare della parabola non va pulita perchè si riga facilmente e perde la lucentezza. La messa a fuoco è fissa, il fuoco è occupato dal filamento della lampadina.

Lampadine.

Usare lampadine di uguali dimensioni e potenza di quelle montate:

- per faro: lampadina a due luci 6 V - 25/25 W, lampadina città a siluro 6 V - 5 W, lampadina spia a siluro 6 V - 3 W;
- per fanalino posteriore: lampadina a siluro 6 V - 3 W.

Pulsante e commutatore anabbagliante.

Non richiede alcuna registrazione essendo a contatto elettrico. In caso di irregolarità togliere il coperchietto e verificare i contatti e la chiusura delle vitine per attacco fili.

Avvisatore elettrico.

Col funzionamento dell'avvisatore, può avvenire che, o per l'assettamento di alcune parti o per il consumo di altre, il suono non sia più quello che si aveva all'atto della prima messa in opera. Si rende perciò indispensabile la regolazione. Dopo aver verificato che la batteria sia carica, con un cacciavite ci si porti a tergo dell'apparecchio e si proceda alla regolazione del suono manovrando la vite a testa tonda posta a sinistra del supporto. Tale vite ha il cono sotto testa zigrinato, di modo che, girandola a destra o a sinistra, si udirà lo scatto dei denti. Tolta il cacciavite, essa rimarrà nella posizione cercata che è quella in cui il suono emesso è il migliore.

Batteria.

Effettuare un'accurata pulizia specialmente nella parte superiore degli elementi e controllare che non esistano

incrinature. Togliere i tappi e verificare il livello dell'acido, deve essere circa mezzo cm. sopra le piastre, se è mancante aggiungere acqua distillata. Questa operazione va eseguita con maggior frequenza nei mesi estivi (ogni 30 giorni circa) mentre nei mesi invernali può essere effettuata più di rado. E' consigliabile tenere asciutti e puliti i terminali e la parte superiore degli elementi della batteria. E' conveniente ungere con vaselina la parte filettata dei terminali stessi.

La batteria è scarica quando, non sotto carica da una tensione inferiore a 5,4 V e la densità dell'acido è di circa 20° Be'. Va ricaricata con una intensità di A 1,2 fino a raggiungere i 30° Be',

N.B. - Se la batteria non mantiene la carica occorre rivolgersi ad una officina specializzata ed attrezzata di tutti quegli apparecchi occorrenti per lo smontaggio.

Montaggio generale del motore

Per procedere al montaggio del motore disporre prima montati i singoli gruppi come si erano ottenuti dallo smontaggio generale. Si invertano poi le operazioni di smontaggio.

Ricordarsi di montare fra cilindro e basamento guarnizione nuova di carta da disegno spessore mm. 0,3 circa. Omettere nel montaggio la testa, il volano e il coperchio della distribuzione; questi, verranno montati dopo aver

messo il motore sulla macchina. Il coperchio della distribuzione è l'ultima operazione da eseguire e verrà fatta dopo aver effettuato la messa in fase del motore.

Verificare che i piani di unione del basamento, dei coperchi, ecc., siano pulitissimi e lisci. Prima di montarli vanno cosparsi uniformemente di ermetico.

Messa in fase del motore

Per la messa in fase del motore si devono eseguire le seguenti due operazioni, dopo aver messo il motore sulla macchina e montato la testa e il volano.

Messa in fase della distribuzione (prima operazione).

Per il controllo della messa in fase occorre registrare i bilancieri in modo che il giuoco sia mm. 0,20 circa per entrambe le valvole; questo si compie con il pistone a punto morto superiore, con valvole chiuse e precisamente a fine fase di compressione. Indi, dopo aver fatto compiere quasi un giro al volano, verificare che la valvola di aspirazione incominci ad aprire quando la freccia sul volano dista in posizione di anticipo dalla freccia tracciata sul coperchio mm. 110 ÷ 115 per il tipo Sport e mm. 55 ÷ 60 per il tipo Turismo. Messa così a punto l'aspirazione anche quella di scarico si trova in fase.

N.B. - Le suddette misure devono essere prese sulla periferia dei volano (vedere fig. 28 A).

A controllo effettuato, occorre nuovamente registrare i bilancieri come prescritto sul capitolo « Registrazione tra bilancieri e astine ».

Quando non si è operata la sostituzione di nessun ingranaggio della distribuzione, la messa in fase è facilitata dai segni tracciati sui denti degli ingranaggi. Mettere a punto morto superiore il pistone prima di montare gli ingranaggi della distribuzione.

Il dente segnato dei pignone asse motore deve entrare fra i denti segnati dell'ingranaggio dell'albero a camme e il dente segnato di quest'ultimo deve entrare fra i denti segnati sull'ingranaggio comando magnete (vedere fig. 27).

Registrazione fra bilancieri e astine.

Si effettua a motore freddo.

Servendosi della pinza con chiave speciale (data in dotazione) e di cacciavite si sblocca il dado e si avvita o si allenta la vite con nicchia che agisce sulla pasticca dell'astina. Nel registrare, occorre lasciare non più di 5/100 di gioco. A registrazione effettuata, tenendo ben fermo la vite si blocca il dado.

N.B. - Controllare nuovamente a lavoro ultimato che le viti non puntino sulle astine; può accadere che, nel bloccare il dado quest'ultimo trascini la vite variandone la registrazione. La registrazione va fatta con il pistone a

punto morto superiore, con valvole chiuse e precisamente a fine fase di compressione.

Messa in fase del magnete (seconda operazione).

Quando il motore è circa a fine fase di compressione col pistone in prossimità del punto morto superiore, a valvole chiuse, le puntine del magnete devono cominciare ad aprirsi, quando la freccia segnata sul volano dista, in posizione di anticipo, dalla freccia tracciata sul coperchio mm. 21 ÷ 22 per il tipo Sport e mm. 34 ÷ 35 per il tipo Turismo.

N.B. - La suddetta misura deve essere presa sulla periferia dei volano (vedere fig. 28 B).

Prova del motore

Effettuata la revisione generale è sempre consigliabile, ove sia possibile, la prova al banco del motore. Se si è operata la sostituzione del pistone e l'alesatura del cilindro, occorre rodare il motore, cioè farlo funzionare con poco carico al freno, per circa tre ore, al regime progressivamente crescente da 800 a 2500 giri.

Si provi quindi brevemente la potenza massima:

— Per il tipo Sport, al regime di 4500 giri si devono ottenere, a scarico libero, circa CV 23.

— Per il tipo Turismo, al regime di 4300 giri si devono ottenere, a scarico libero, circa CV 18,9.

Si raccomanda vivamente di non forzare il motore

revisionato, prima che il veicolo abbia percorso circa 1500 km. e di non esagerare nei primi 500 km. nella rotazione del motore avendo l'avvertenza di non aprire più di metà il comando gas.

Se non si dispone di banco prova si abbia cura di compiere il rodaggio sul veicolo, attenendosi alle avvertenze sopra esposte.

Dopo i primi 500 km. si raccomanda di sostituire il lubrificante e di lavare bene i filtri: di effettuare il lavaggio e la lubrificazione della coppia-frizione come è detto a riguardo sul capitolo « gruppo frizione e avviamento ».

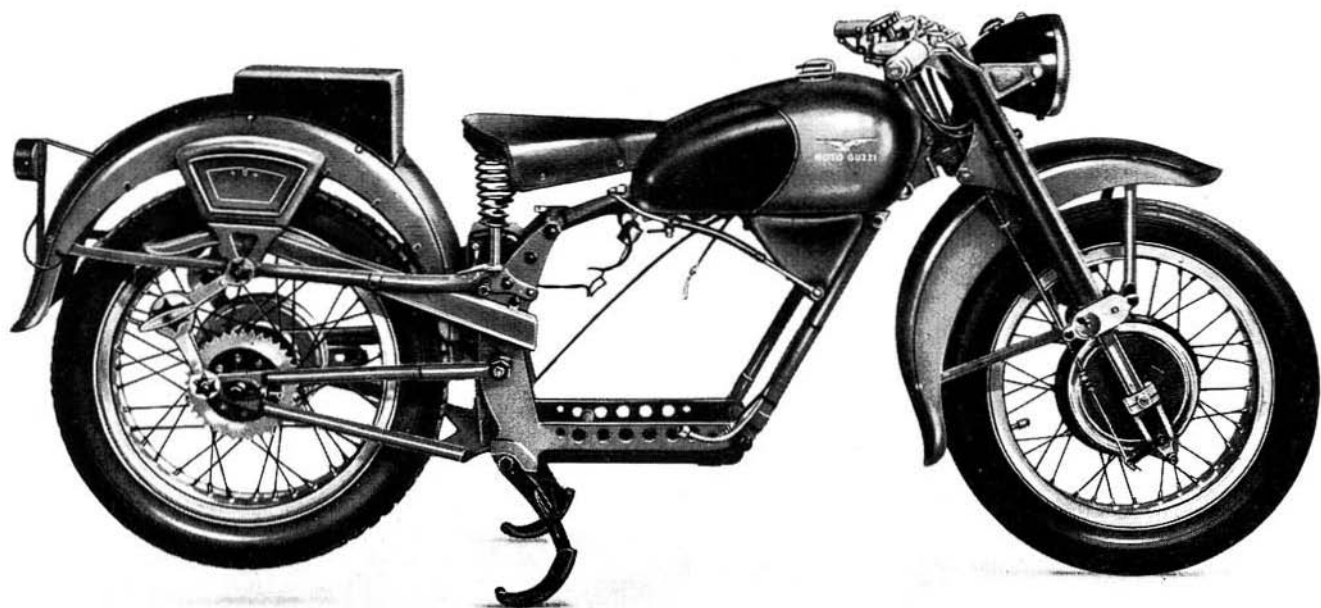


Fig. 29 - Telaio completo pronto per lo smontaggio

TELAIO

Smontaggio del telaio

Per procedere allo smontaggio del telaio così come si trova appena ultimata le operazioni per levare il motore (vedere il capitolo « Smontaggio del motore dal telaio » e fig. 29), si opera come segue:

Levare:

— il serbatoio della benzina, tolto il filtro e i bulloni di

fissaggio il serbatoio si sfilava dall'alto;

— la sella e la batteria dopo aver tolto i rispettivi bulloni di fissaggio;

— il serbatoio dell'olio togliendo i due bulloni di fissaggio e staccando la tubazione di mandata olio alla pompa.

Smontaggio della parte posteriore del telaio

Levare:

— il tirante del freno posteriore svitando il bulloncino che fissa lo snodo sul perno dei forcellone oscillante e lo spillo che fissa il tirante sulla leva del freno;

— la ruota posteriore svitando il dado del perno centrale

a destra e sfilando il perno a sinistra;

— gli ammortizzatori, le cassette porta utensili con unite le rispettive squadretta, il carterino copricatena, il fanalino, il parafrangente e i due bracci posteriori.

Smontaggio del molleggio posteriore e del forcellone oscillante

Levare:

— il coperchio per tubi porta molle, svitando i controdadi e i dadi a manicotto sui due tiranti del molleggio;

— i dadi del perno principale dei forcellone oscillante, svitando completamente il perno stesso (prendendolo con chiave adatta sull'apposito quadro) questo si sfilava verso destra. Si può in tal modo levare il forcellone oscillante completo e i relativi tiranti;

— dal forcellone i due tiranti e smontare i coperchietti e gli snodi del molleggio estraendoli lateralmente;

— i due bulloni che fissano i tubi porta molle e sfilare il pacco del molleggio (vedere fig. 30).

Verificare l'ordine esatto con cui vengono tolti i singoli pezzi per poter poi esattamente rimontarli. Per la revisione e il montaggio vedere capitolo « Telaio centrale ».

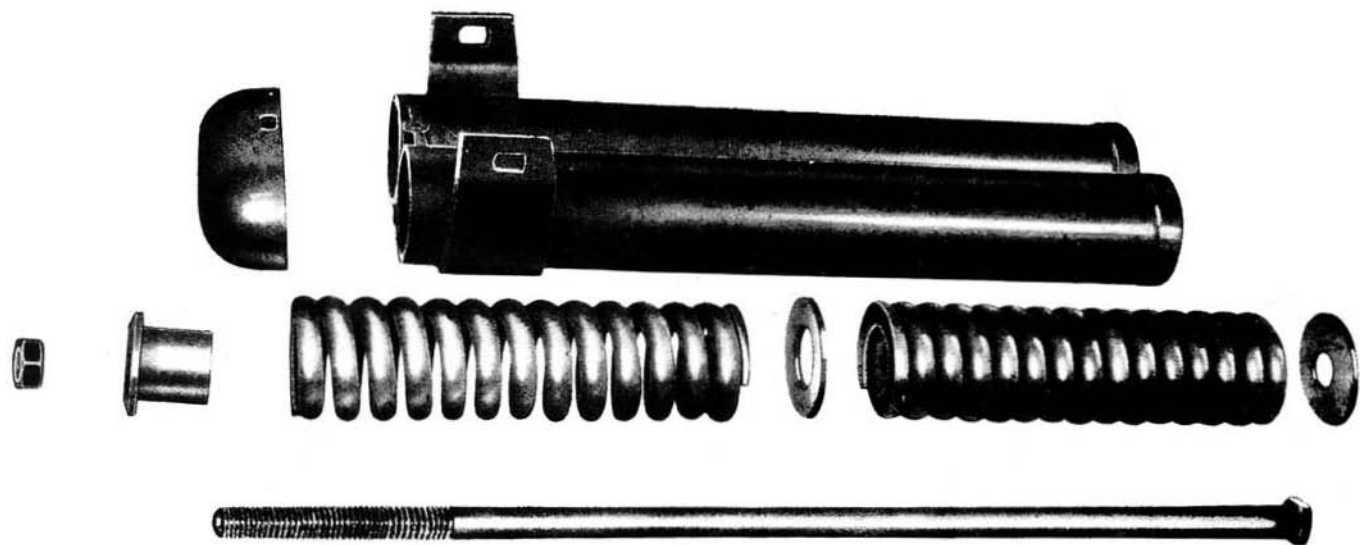


Fig. 30 - Tubi porta molle: si noti sfilato il gruppo del molleggio

Smontaggio della forcella telescopica

(vedere fig. 37)

Levare:

— il faro svitando i due bulloni d'attacco, lo si può togliere con tutti i cavi e comandi;

— il corpo interno della forcella, per ottenere ciò: svitare il dado n. 1, il tappo per fodero n. 2, levare la molla n. 3 e (mediante chiave a tubo speciale) svitare la ghiera n. 4; indi sfilare il corpo interno lentamente avendo l'avvertenza di far sgocciolare il liquido nell'interno del braccio dove è contenuto prima di togliere, completamente il corpo;

— la ruota, per ottenere ciò: staccare il filo dalla leva comando freno anteriore levando lo spillo e la spinetta;

— i 4 bulloni e la parte inferiore del morsetto sinistro;

— la forcella dal gruppo sterzo mediante lo smontaggio dei due bulloni di attacco. Staccata la forcella sfilare il

braccio n. 5 tirandolo con una mano e nel medesimo tempo facendolo girare lentamente. Fare attenzione di non rovesciare il liquido contenuto nel medesimo.

Per smontare dalla forcella il parafango e l'interno delle scatole della forcella occorre:

Levare il bullone di attacco parte superiore del parafango e i 4 bulloni n. 6 sulle scatole, si può così togliere il parafango e le due piastre n. 7, svitare dal coperchio n. 8 della scatola le due viti, tolto il coperchio con unito il perno n. 12 levare il perno ad eccentrico n. 9, la ranella di regolazione n. 10, il rullo n. 11 e il piattino n. 13.

Per levare la molla n. 14 e l'anello n. 15 occorre svitare i tre bulloni n. 16 che tengono la guida superiore. Levare questi pezzi dalla parte superiore della forcella.

N.B. - lo smontaggio è uguale per tutti e due i tubi.

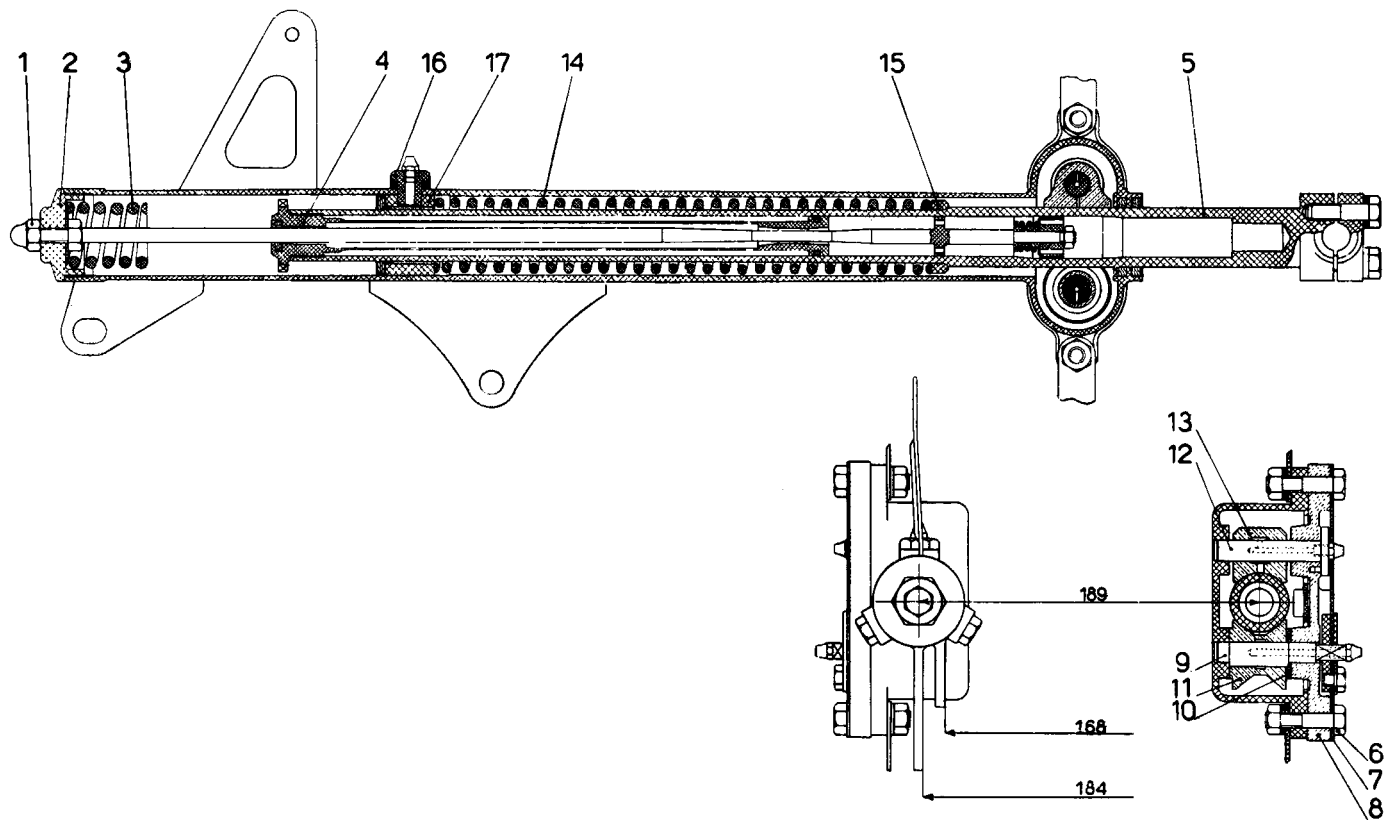


Fig. 31 - Come si presenta l'interno della forcella telescopica

Smontaggio del gruppo sterzo

Levare:

- il manubrio mediante lo smontaggio dei due cappelli dei morsetti di tenuta;
- il volantino del frenasterzo svitandolo completamente e il dado del canotto dello sterzo.

Allentare il dado che stringe la testa di sterzo, poi con leggeri colpi battuti con mazzuola di legno sulla base di sterzo, alternativamente a destra e a sinistra si sfilà

il canotto di guida della testa di sterzo. Eseguito ciò si può sfilare con facilità il gruppo completo dalla pipa di sterzo.

Avvertenza: Levare subito e contare le sfere di supporto delle calotte che, non più trattenute, possono cadere. Ve ne sono 18 nella parte superiore e 18 nella parte inferiore.

Levare il cavalletto sostegno moto togliendo i due bulloni di fissaggio e sganciando la molla di richiamo.

Smontaggio mozzo anteriore completo di ruota

Chiudere in morsa il perno centrale del complesso ruota dalla parte opposta al tamburo. Svitare il dado che fissa il disco portaceppi indi levare il disco, la molla per tenuta premistoppa, le ranelle e il premistoppa. Togliere dalla morsa la ruota e rimetterla dalla parte opposta. Svitare il dado per fissaggio coperchietto copripolvere e levare il

coperchietto. Svitare il controdado e il dado di registro cuscinetto, levare la molla di tenuta feltro, le ranelle e il feltro. Togliere nuovamente dalla morsa la ruota e con martello di piombo battere sul perno centrale dalla parte opposta al tamburo per ottenere l'estrazione dal mozzo del perno e cuscinetti.

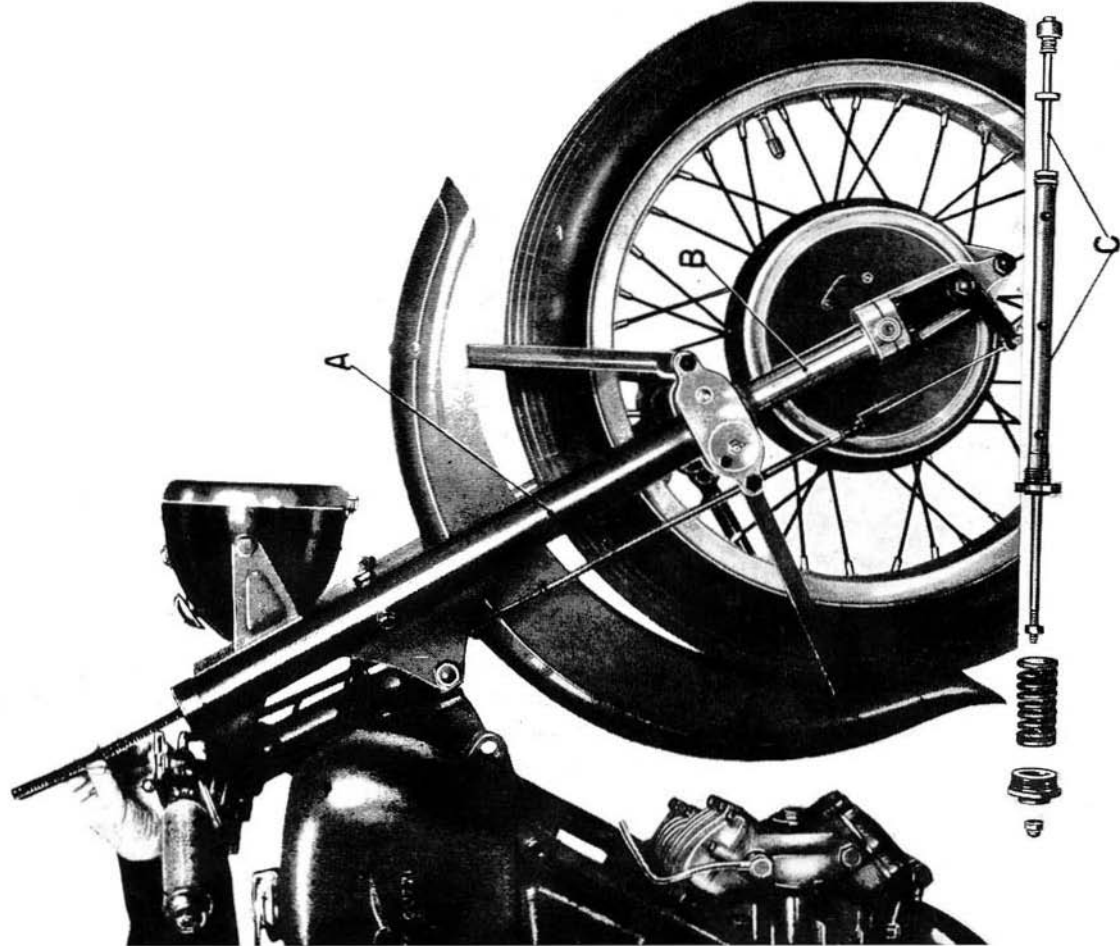


Fig. 32 - Verifica del liquido nella forcella telescopica

Smontaggio mozzo posteriore completo di ruota

Levare il disco portaceppi. Chiudere in morsa il perno forato dalla parte del tamburo, indi svitare il dado di tenuta cuscinetto. Togliere dalla morsa la ruota e con martello di piombo battere sulla parte filettata del perno forato per ottenere l'estrazione; levare poi la molla di tenuta feltro, le ranelle, il feltro e il cuscinetto.

Svitare dal mozzo parte tamburo l'anello filettato per tenuta cuscinetto, estrarre il cuscinetto.

Levare il complesso parastrappi mediante lo smontaggio degli otto bulloni di tenuta e il tamburo del freno mediante lo smontaggio dei 5 bulloni di tenuta.

REVISIONE E MONTAGGIO

Avvertenza: La revisione del telaio può distinguersi in: normale ed accidentale. La prima si effettua in occasione della revisione generale della macchina, e riguarda in particolare modo le usure fra parti fisse e mobili (bronzine, perni, ecc.); la seconda si effettua indipendentemente

dalla prima, quando in seguito ad urto violento, qualche parte ha subito deformazioni permanenti. Esporremo sotto le verifiche relative alla revisione normale e le misure di controllo per poter operare, sempre che sia possibile, la quadratura dei pezzi deformati.

Forcella telescopica

Ispezione

Dopo aver proceduto allo smontaggio delle singole parti si procede come segue:

Forcella.

Verificare le misure delle mezzarie dei tubi e delle orecchie d'attacco (vedere fig. 31).

Guarnizioni.

Pulire e controllare tutte le guarnizioni, osservare se hanno

perso la loro elasticità di tenuta perfetta, se sono consumate o rotte. In queste condizioni occorre senz'altro sostituirle.

Molle (due normali e due supplementari).

La molla per forcella agente a compressione presenta a pezzo nuovo e scarica una lunghezza di mm. 310 ± 7 e occorrono Kg. 49 ± 3 per ridurre la lunghezza a mm. 247. Verificare il carico; se minore di Kg. 42 sostituire il pezzo.

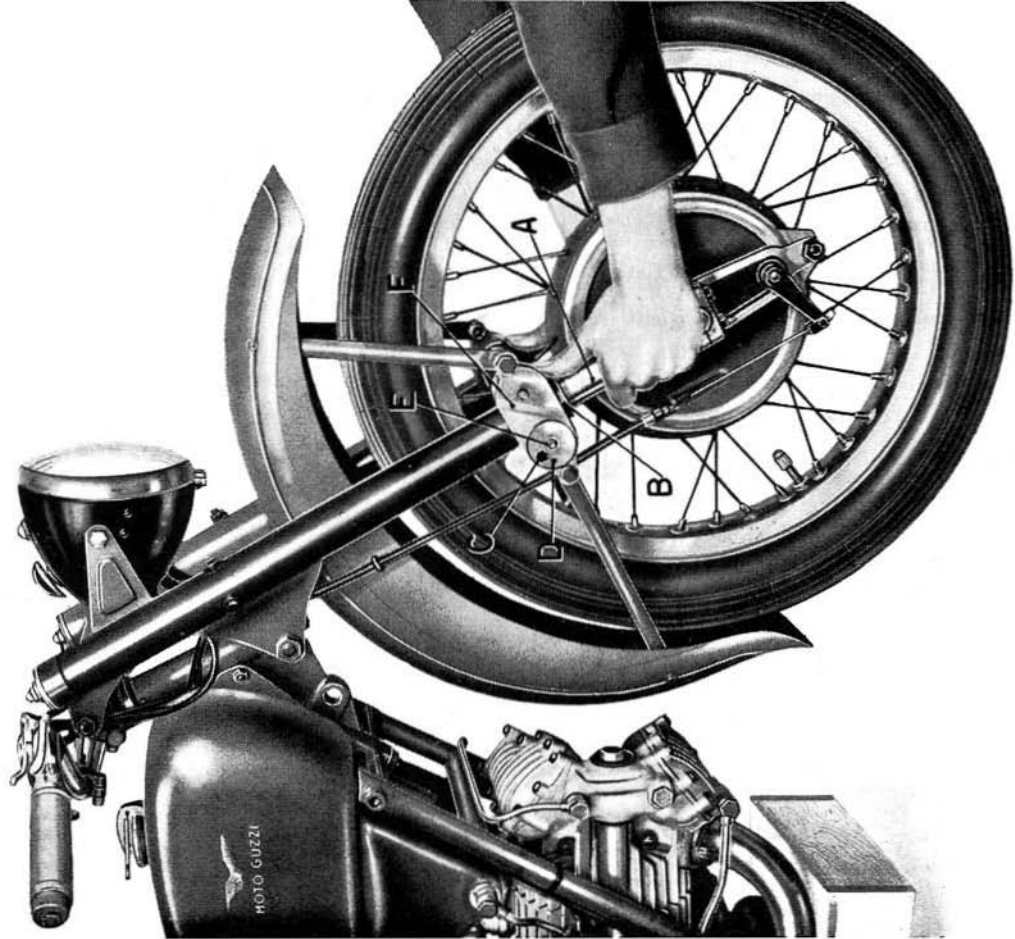


Fig. 33 - Registrazione della forcella telescopica

La molla supplementare per forcella agente a compressione presenta a pezzo nuovo e scarica, una lunghezza di mm. 74 e occorrono Kg. 74 per ridurre la lunghezza a mm. 65. Verificare il carico; se minore di Kg. 63 sostituire il pezzo.

Guide superiori per bracci.

Verificare le bronzine delle guide superiori per bracci, devono essere esenti da rigature, tacche, ecc. Controllare il giuoco tra braccio e bronzina. Tale giuoco non deve eccedere mm. 0,3, caso contrario sostituire la bronzina.

Bracci porta ruota.

Controllare la parte superiore del braccio dove scorre nella bronzina; deve avere un giuoco non superiore a mm. 0,3. Controllare la parte inferiore del braccio dove scorre fra pattino e rullo; se si riscontrano rigature o usure leggere occorre portare il braccio a diam. 30-0,10 mediante rettifica. Se l'usura è superiore alla misura qui sopra riportata occorre rettificare a diam. 30 b 8 —0,193/—0,160 poi, mediante cromatura a spessore e rettifica, portare il braccio a diam. 30 h 8 0/—0,033. Se le rigature o le usure sono profonde occorre sostituire il braccio.

Pattini.

Se la superficie dove scorre il braccio è rigata o fortemente consumata occorre sostituire il pezzo.

Rulli.

Controllare che la superficie dove scorre il braccio non sia consumata, che non vi sia formato qualche piano: riscontrando ciò occorre sostituire il rullo. Verificare il giuoco fra perno ad eccentrico e rullo: non deve eccedere mm. 0,2; caso contrario sostituire il rullo.

Montaggio

Per il montaggio del gruppo completo invertire le operazioni di smontaggio.

Avvertenze. Controllare che tutte le guarnizioni abbiano una tenuta perfetta; vedere a fig. 31 come devono essere montate.

Controllare che l'anello porta molla (vedere figura 31 n. 15) abbia la parte piana dove appoggia la molla. Nel montaggio dei pattini e rulli fare attenzione che nel montare il rullo lo spessore sia rivolto verso l'interno della scatola e la ranella di regolazione (vedere fig. 31 n. 10) sia montata verso l'esterno.

Dopo aver montato il coperchio della scatola, con un dito introdotto nell'interno controllare che il rullo giri con un normale giuoco. Se il rullo è bloccato o ha troppo giuoco, occorre sostituire la ranella di regolazione con una avente spessore in meno o in più di quella montata.

Infilare i due bracci e provvisoriamente fissarli mediante la chiusura dei ruffi. Montare sul telaio la forcella, il parafango e la ruota. Terminate queste operazioni occorre mettere nella forcella il liquido per ammortizzatori; per introdurlo nei bracci scorrevoli B (vedere fig. 32) è

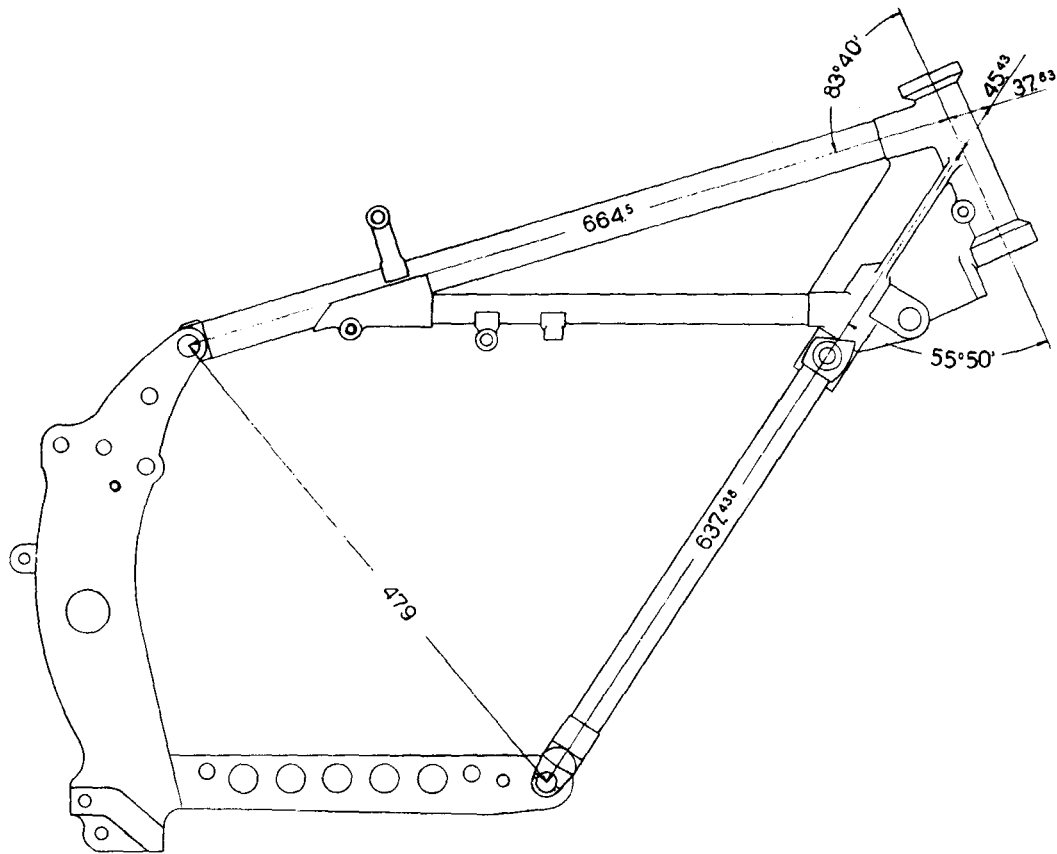


Fig. 34 - Telaio

bene adoperare un pezzo di tubo che lo accompagni, per far sì che il liquido non venga versato fra il braccio scorrevole B e l'interno del tubo A.

Verificare il livello del liquido la cui altezza deve essere di cm. 26/28 misurati dal fondo interno del braccio B. Si raccomanda di adoperare liquido speciale per ammortizzatori SHELL Donax A 1. Prima di infilare il corpo dell'ammortizzatore C ricordarsi di montare l'anello di ferodo sulla guida.

Dopo aver montato completamente la forcella occorre passare alla sua registrazione (vedere fig. 33) verificando il giuoco fra bracci scorrevoli, pattini e rulli. Per eseguire tale verifica occorre alzare la parte anteriore della macchina di quel tanto che necessita per staccare la ruota da terra. Indi, afferrare con le mani i due bracci A, con l'avvertenza di porre il pollice di ciascuna mano sul bordo inferiore della scatola B e contemporaneamente sul braccio scorrevole A, per sentirne l'eventuale giuoco. Registrare i bracci nel seguente modo: allentare il bulloncino C sul disco del rullo di guida D, poi con l'apposita chiave girare il quadro del perno E nel senso delle lancette dell'orologio

per il braccio destro e nel senso opposto per il braccio sinistro quel tanto da portare il rullo di registrazione sul braccio che si sta registrando in modo da eliminare completamente il giuoco. In queste condizioni il braccio A non può scorrere tra rullo e pattino. Ruotare allora nel senso opposto al precedente il quadro del perno E, quel tanto da spostare il disco D di circa tre millimetri misurati sul bordo del disco stesso. Per ottenere questa misura è necessario tracciare un segno fra il disco D e il coperchio della scatola F prima di effettuare tale spostamento. Terminata la registrazione bloccare il bulioncino C sul disco D, controllare come già detto sopra e come dimostrato nella fig. 33 che esista il minimo giuoco tra bracci, pattini e rulli, in modo però da non bloccare il movimento. E' assolutamente necessario mantenere ben registrati i bracci, perchè, formandosi giuoco sensibile, bracci, pattini e rulli si consumerebbero rendendo difficile ogni ulteriore registrazione con conseguente funzionamento non soddisfacente.

Ricordarsi di lubrificare la forcella mediante gli appositi ingrassatori con SHELL Retinax A.

Telaio centrale

Smontaggio

Vedere capitolo « Smontaggio dei telai ».

Ispezione

Controllare ed eventualmente registrare il giuoco fra canotto e pipa di sterzo. Effettuata la registrazione, se viene riscontrato che il movimento della forcella non è

libero, ma tende ad indurirsi in determinate posizioni, questo denota che le calotte o le sfere hanno subito usure.

Occorre quindi smontare il gruppo dello sterzo e sostituire i pezzi che da verifica risultassero inefficienti.

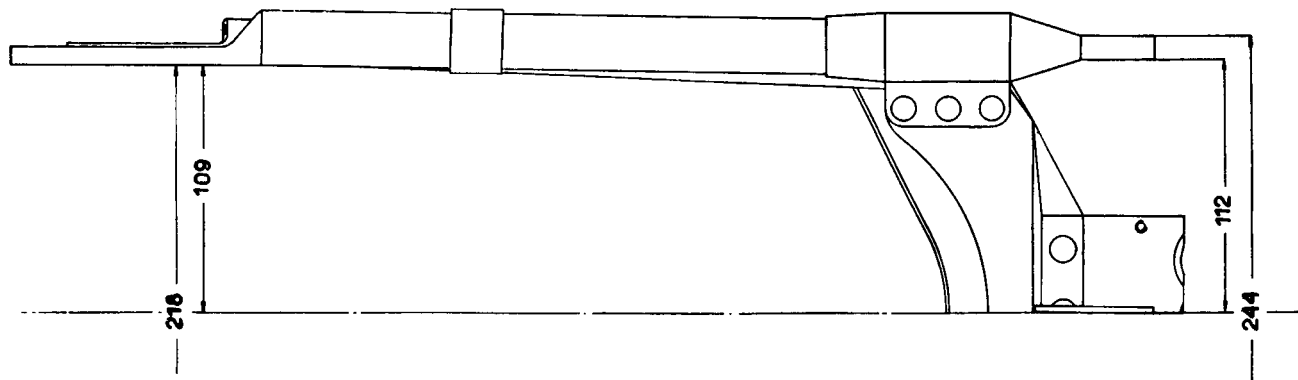
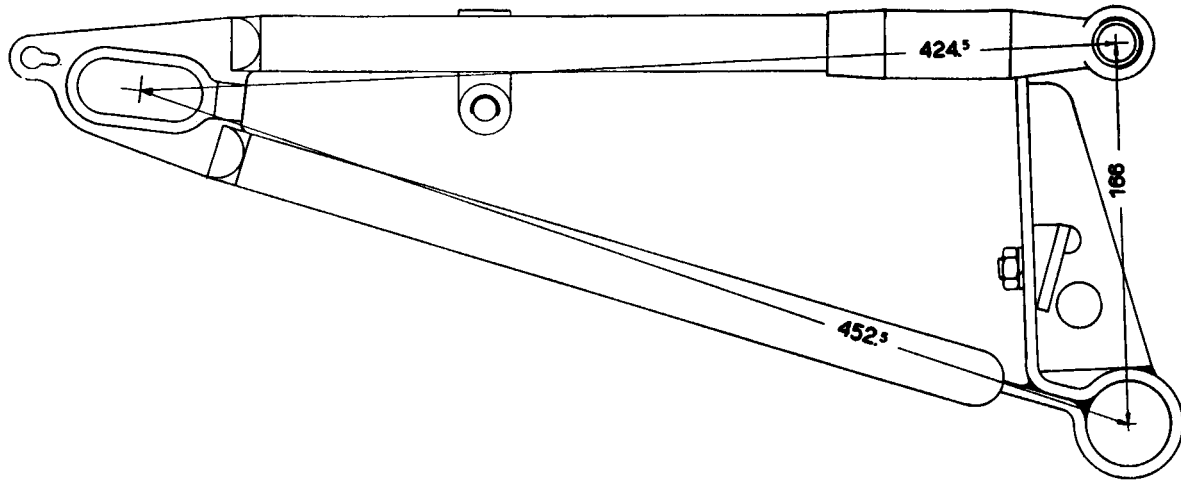


Fig. 35 - Forcellone oscillante

Avvertenza: Per rendere agevole il montaggio dalla sfere e necessario spalmare sulle calotte del grasso consistente e immergere nel grasso le sferè (18 inferiormente e 18 superiormente) rimangono così trattenute per adesione.

Frenasterzo.

Il frenasterzo deve essere pure regolato a seconda delle condizioni stradali e della velocità di marcia.

Verificare il giuoco fra il perno del forcellone oscillante e le bronzine. Non deve eccedere oltre mm. 0,15. Dovendo controllare il telaio dopo un urto occorre disporlo su un piano e verificare le misure segnate a fig. 34.

Il telaio comprende una parte fissa e una parte articolata. Nella parte fissa si nota: parafango, sella, bracci fissi, ecc. Tutti questi pezzi non esigono una particolare cura se si eccettua la conservazione della vernice.

La parte articolata comprende: il forcellone oscillante con snodi e tiranti.

Smontaggio

Vedere capitolo « Smontaggio del molleggio posteriore e del forcellone oscillante ».

Se non vi è necessità di sostituire i tiranti o l'intero forcellone, non è consigliabile smontare lo snodo di unione tra i due pezzi.

Forcellone oscillante.

Per le misure di controllo del forcellone oscillante, vedere fig. 35.

Snodo.

Riempirlo di grasso prima di montare il secondo coperchio di chiusura.

Tiranti.

Controllare lo stato del filetto e che siano diritti.

Pacco molle.

Vi sono: due molle a 14 spire e due molle a 12 spire (vedere fig. 30).

Molle (14 spire).

Lunghezza a pezzo nuovo e scarica mm. 161 ± 4 occorrono Kg. 140 ± 5 per ridurre la lunghezza a mm. 148.

Molle (12 spire).

Lunghezza a pezzo nuovo e scarica mm. 161 ± 4 occorrono Kg. 135 ± 5 per ridurre la lunghezza a mm. 150. Controllare che le molle non siano incrinatae o abbiano subito eccessivi cedimenti, nel caso sostituire.

Montaggio

Per il gruppo molle e forcellone con tiranti e snodi, invertire le operazioni di smontaggio. Rimontate le molle, queste devono essere compresse esattamente da ambo le parti mediante i due dadi a manicotto (tenendo la macchina appoggiata al cavalletto, e quindi a ruota alzata) di circa mm. 22 rispetto alla loro posizione di molle scariche.

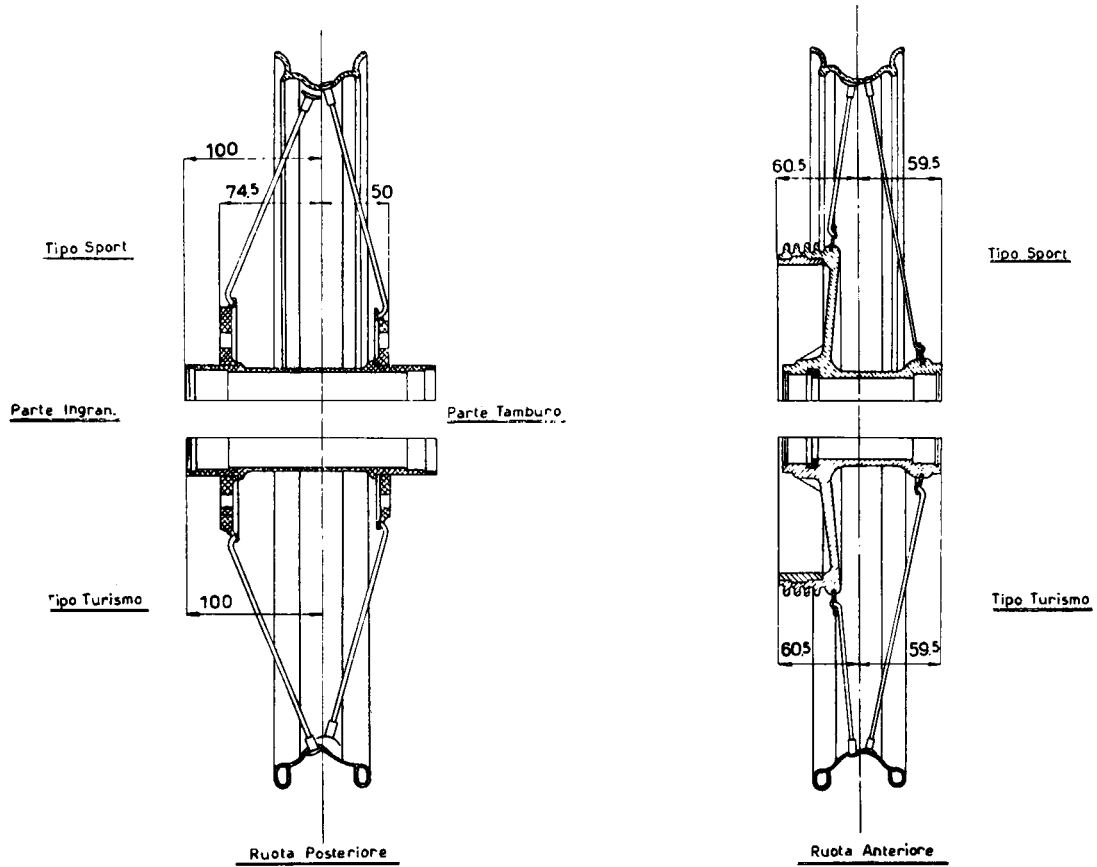


Fig. 36

Ruote, freni e mozzi

Dopo aver proceduto allo smontaggio delle singole parti (vedere capitoli smontaggio mozzi anteriore e posteriore completi di ruota) si procede come segue:

Ispezione

Verificare:

— che il cerchio non presenti ammaccature profonde o incrinature. Caso contrario sostituirlo;

— se vi sono raggi rotti o con filetto strappato. Montando raggi nuovi si dovrà controllare la centratura della ruota.

Per eseguire questa operazione si procede nel modo seguente:

Si chiuda in morsa una forcilla appositamente costruita per queste verifiche, vi si monti la ruota e la si faccia girare controllandone gli spostamenti alla periferia in senso radiale ed assiale (laterale).

Per correggere gli spostamenti radiali occorre tirare o allentare i raggi (destri e sinistri) vicino ai punti di massimo spostamento.

Per correggere gli spostamenti laterali occorre agire tirando i raggi destri e allentando i sinistri o viceversa. Centrare la ruota controllando le misure di fig. 36.

Tamburi freni.

Controllare:

— che non vi siano rigature profonde, caso contrario,

sostituire il pezzo;

— che la superficie interna (dove lavora il materiale di attrito) sia centrata rispetto all'asse di rotazione.

Ceppi freni.

Verificare lo stato dei segmenti (materiale di attrito). Lo spessore a pezzo nuovo è mm. 4. Se ridotto a circa mm. 3 sostituire entrambi i segmenti.

Usare gli appositi ribattini per inchiodare i segmenti sui ceppi.

E' conveniente operare la sostituzione qualora si riscontrassero crepe o tagli sul pezzo. Operando la sostituzione, si abbia cura che l'estremità esterna del chiodo di fissaggio, sia incassata nello spessore del segmento, in modo da evitare rigature nel tamburo.

Verificare il carico delle molle di richiamo fra i ceppi. La molla per ceppi freno anteriore sotto carico di Kg. 15 ± 1 deve allungarsi di mm. 20.

La molla per ceppi freno posteriore sotto carico di Kg. 55 ± 2 deve allungarsi di mm. 13.

Tolleranza dei carico 10% circa.

Registrazione dei freni.

Per una buona registrazione occorre che vi sia un giuoco (misurato alla estremità del pedale se si tratta del freno posteriore, della leva a mano se si tratta dei freno

anteriore) di circa mm. 10-15 prima che il materiale di attrito venga a contatto con i tamburi. Tale gioco si regola agendo sul tenditore che si trova sul fianco destro della forcella, per il freno anteriore, e sul galletto avvitato sul tirante, per il freno posteriore.

Mozzi.

I mozzi delle ruote dei motocicli GUZZI sono a tenuta stagna, non abbisognano di lubrificazione che a lunghi intervalli.

Per i cuscinetti vedere le norme generali sul capitolo « Gruppo cuscinetti ».

Premi stoppa: Se avariati sostituire il feltro.

Montaggio

Ruote, freni, mozzi.

Invertire le operazioni di smontaggio.

Riempire i cuscinetti di grasso.

Registrazione del mozzo anteriore.

Il mozzo anteriore essendo dotato di cuscinetti a rulli conici è regolabile.

Per eliminare l'eccessivo gioco assiale occorre allentare il controdado e avvitare il dado di quel tanto che necessita per la regolazione, indi serrare il controdado. E' necessario (dopo bloccato il controdado) assicurarsi che la ruota giri liberamente; si è così certi che i rulli dei cuscinetti non forzano provocando resistenza al rotolamento e rapida usura dei pezzi.

Norme per la verniciatura

La verniciatura è fatta a smalto sintetico essiccato con raggi infrarossi. Trattandosi di pezzi di piccola dimensione, in generale, è opportuno procedere alla verniciatura dell'intero pezzo. Il procedimento di verniciatura che noi applichiamo è il seguente:

- 1) fosfatizzazione;
- 2) stuccatura a spatola;
- 3) carteggiatura con carta abrasiva e acqua;
- 4) applicazione di una mano di fondo grigio chiaro;
- 5) essiccazione in forno a raggi infrarossi per circa 15 minuti a $120^{\circ} \div 130^{\circ}$;

6) carteggiatura a secco;

7) applicazione della prima mano di smalto rosso sintetico;

8) essiccazione in forno a raggi infrarossi per circa 12 minuti a $80^{\circ} \div 90^{\circ}$;

9) carteggiatura a secco;

10) applicazione della seconda mano di smalto rosso sintetico;

essiccazione in forno a raggi infrarossi per circa 12 minuti a $80^{\circ} \div 90^{\circ}$.

Calcomanie.

Le calcomanie con aquila e dicitura « Moto Guzzi » vanno applicate sul serbatoio e sui parafanghi.

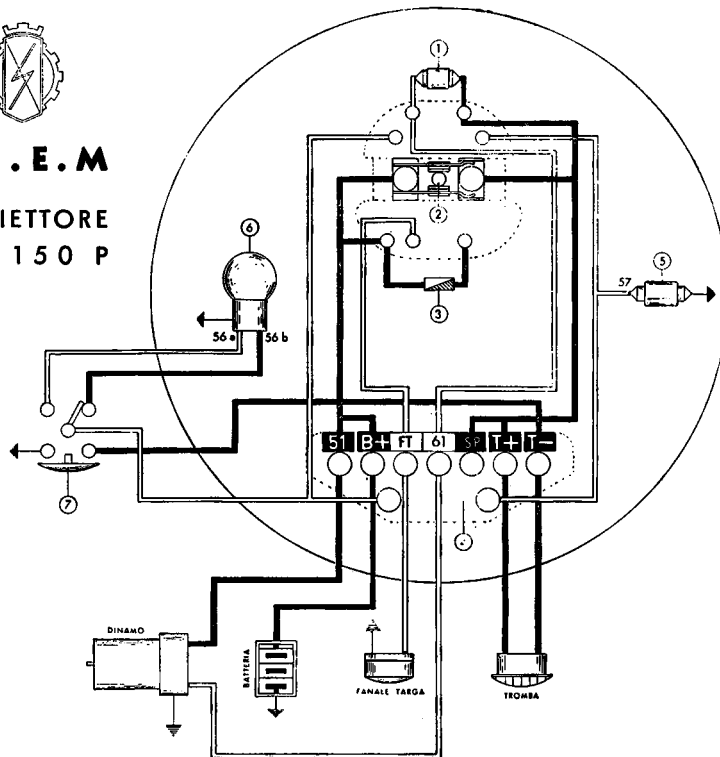
L'operazione deve essere eseguita come segue: inumidire

la calcomania con apposita vernice; trascorsi circa 5 minuti applicarla sulla macchina; togliere poi la carta con una spugna inumidita, levando le eventuali tracce di vernice con petrolio; ripassare infine, per dare un bel lucido, con apposita pasta.



S.I.E.M

**PROIETTORE
PM 150 P**



- 1 - Lampada spia
- 2 - Interruttore e commutatore luce
- 3 - Valvola fusibile
- 4 - Morsettiere
- 5 - Lampadina luce città
- 6 - Lampadina biluce
- 7 - Deviatore luce e pulsante tromba

- 51 - Dinamo
- B+ - Batteria
- FT - Fanale terza
- 61 - Spia
- SP - Spinterogeno

- T+ - Trombe +
- T- - Trombo -
- 56a - Luce abbagl.
- 56b - Luce anabb.
- 57 - Luce città