

1.1 NEVADA 350 - NEVADA 750 - 750 SP - TARGA 750 - 750 NTX - 750 X P.A.

	NEVADA 350	NEVADA 750	750 SP	TARGA 750	750 NTX	750 X P.A.
MOTORE						
Ciclo				a quattro tempi		
N° cilindri				2		
Disposizione cilindri				a «V» di 90°		
Alesaggio	mm 68			mm 80		
Corsa	mm 50,6			mm 74		
Cilindrata totale	cc 346,22			cc 743,9		
Rapporto di compressione	10,6:1			9,6:1		
Potenza massima	Kw 22 (CV 30) a 8200 g/min.			Kw 35 (CV 48) a 6200 g/min.		
Potenza fiscale	CV 6			CV 10		
Distribuzione				A valvole in testa con aste e bilancieri.		
Dati della distribuzione:						
Aspirazione				apre 18° prima del P.M.S. chiude 50° dopo il P.M.I.		
Scarico				apre 53° prima del P.M.I. chiude 15° dopo il P.M.S.		
Gioco alle valvole per controllo messa in fase distribuzione				mm 1		
Gioco di funzionamento tra bilancieri e valvole:						
- aspirazione				mm 0,15		
- scarico				mm 0,20		
Lubrificazione				Forzata con pompa a lobi e spia insufficiente pressione situata sul cruscotto.		
				Filtri olio: a rete all'interno della coppa ed a cartuccia sostituibile dall'esterno		
Accensione				Electronica		
Anticipo iniziale (fisso)	10°			7°		
Anticipo automatico (elettronico)				circa 30°		
Anticipo totale (fisso+automatico)	41°±2°			38°±2°		
Traferro tra captatore e rotore				mm 0,2-0,3		
Candele di accensione				Champion N3C; NGK B8ES		
Distanza tra gli elettrodi				mm 0,6		
Alimentazione						
N° 2 carburatori Dell'orto tipo	PHBH 28 BD/BS			PHBH 30 BD/BS		
Scarico				N.2 tubi e N.2 silenziatori collegati		N.2 tubi, N.1 silenziatore centrale e N.1 silenziatore terminale.
Generatore alternatore				Montato sulla parte anteriore dell'albero motore (14V-20A)		
Avviamento				Elettrico mediante apposito motorino (12V-1,2 Kw) munito di innesto a comando elettro magnetico		
TRASMISSIONI						
Frizione				Tipo monodisco a secco con molla a diaframma; comando a mano con leva posta sul lato sinistro del manubrio		

	NEVADA 350	NEVADA 750	750 SP	TARGA 750	750 NTX	750 X P.A.
Trasmissione primaria Ad ingranaggi, rapporto:	Z-(13/24) 1:1,8461		Z-(16/21) 1:1,3125		Z-(15/22) 1:1,4668	
Cambio	A 5 marce con ingranaggi sempre in presa ad innesto frontale. Comando con leva posta al centro del motociclo sul lato sinistro.					
Rapporti cambio: 1ª marcia	1:2,3836 (Z=11/26)					
2ª marcia	1:1,6428 (Z=14/23)					
3ª marcia	1:1,2777 (Z=18/23)					
4ª marcia	1:1,0555 (Z=18/19)					
5ª marcia	1:0,9000 (Z=20/18)					
Trasmissione secondaria Rapporto:	Ad albero con giunto cardanico e ingranaggi conici 1:3,875 (Z=8/31)					
Rapporti totali (motore-ruota):						
1ª marcia	1:16,9083		1:12,0213		1:13,4333	
2ª marcia	1:11,7519		1:8,3555		1:9,3369	
3ª marcia	1:9,1402		1:6,4937		1:7,2650	
4ª marcia	1:7,5506		1:5,3685		1:5,9900	
5ª marcia	1:6,4382		1:4,5773		1:5,1150	
TELAIO	A culla scomponibile con struttura tubolare.					
Sospensioni	Forcella telescopica con ammortizzatori oleopneumatici.			Forcella telescopica con ammortizzatori idraulici.		
Anteriore						
Posteriore	Forcellone oscillante con ammortizzatori regolabili nel precarico molle e nella frenatura idraulica.		Forcellone oscillante con molle concentriche agli ammortizzatori idraulici di tipo regolabile.		Forcellone oscillante con molle regolabili concentriche agli ammortizzatori oleopneumatici.	
Ruote	A raggi con cerchi in acciaio		Fuse in lega leggera		A raggi con cerchi in alluminio	
Anteriore	2,15x18"		MT H2-2,50x18"		WM 1,6x21"	
Posteriore	2,50x16"		MT H2-2,75x18"		WM 2,15x18"	
Pneumatici						
Anteriore	100/90-H18"		100/90 V 18		300 S 21"	
Posteriore	130/90-H16"		120/80 V18		400 S 18"	
Freni	A disco con pinza a doppio cilindro frenante.					
Anteriore	Comando con leva a mano posta sul lato destro del manubrio.					
Ø disco	mm 270			mm 260		
Ø cilindro frenante	mm 32			mm 32		
Ø pompa	mm 13			mm 11		
Posteriore	A disco con pinza a doppio cilindro frenante.					
	Comando con leva a pedale posta sul lato destro del motociclo.					
Ø disco	mm 260		mm 235		mm 260	
Ø cilindro frenante	mm 32		mm 32		mm 32	
Ø pompa	mm 12,7		mm 15,875		mm 12,7	
	Il freno posteriore è collegato mediante trasmissione idraulica al freno anteriore sinistro avente nei singoli componenti le stesse dimensioni del freno anteriore comandato a mano (destra).					

Ingombri e peso

Passo (a carico) (m)
 Lunghezza massima (m)
 Larghezza massima (m)
 Altezza massima (m)
 Peso (a secco) (kg)

Prestazioni

Velocità massima con il solo
 pilota a bordo (km/h)

Consumo carburante
 (litri x 100 Km)

	NEVADA 350	NEVADA 750	750 SP	TARGA 750	750 NTX	750 X P.A.
Passo (a carico) (m)		1,482	1,480	1,490	1,480	1,480
Lunghezza massima (m)		2,215	2,155	2,130	2,200	2,200
Larghezza massima (m)		0,680	0,750	0,750	0,650	0,650
Altezza massima (m)		1,165	1,405	1,270	1,490	1,445
Peso (a secco) (kg)		170	180	180	180	187
Velocità massima con il solo pilota a bordo (km/h)	150	170 circa	oltre 170	oltre 185	oltre 170	155
Consumo carburante (litri x 100 Km)	6,4	5,3	5,8	6,1	5,8	6

1.2 Rifornimenti

NEVADA 350/750

Parti da rifornire	Litri	Prodotti da impiegare
Serbatoio carburante (riserva lt. 4 circa)	16	Benzina super (97 NO-RM/min.)
Coppa motore	2	Olio «Agip nuovo SINT 2000 SAE 10 W/40»
Scatola cambio	1 *	Olio «Agip Rotra MP SAE 80 W/90» *
Scatola trasmissione posteriore	0,170 di cui: 0,160 0,010	Olio «Agip Rotra MP SAE 85 W/140» Olio «Agip Rocol ASO/R» oppure «Molykote tipo A»
Forcella telescopica (per gamba)	0,100	Liquido «Agip ATF Dexron»
Impianto frenante anteriore e posteriore	—	Fluido «Agip Brake Fluid - Super HD»

750 SP

Parti da rifornire	Litri	Prodotti da impiegare
Serbatoio carburante (riserva lt. 2 - circa)	18	Benzina super (97 NO-RM/min.)
Coppa motore	2	Olio «Agip nuovo SINT 2000 SAE 10 W/40»
Scatola cambio	1 *	Olio «Agip Rotra MP SAE 80 W/90» *
Scatola trasmissione posteriore	0,170 di cui: 0,160 0,010	Olio «Agip Rotra MP SAE 85 W/140» Olio «Agip Rocol ASO/R» oppure Molykote Tipo «A»
Forcella telescopica (per gamba)	0,100	Liquido «Agip ATF Dexron»
Impianto frenante anteriore e posteriore	—	Fluido «Agip Brake Fluid - Super HD»

TARGA 750

Parti da rifornire	Litri	Prodotti da impiegare
Serbatoio carburante (riserva lt. 2 - circa)	18	Benzina super (97 NO-RM/min.)
Coppa motore	2	Olio «Agip nuovo SINT 2000 SAE 10 W/40»
Scatola cambio	1 *	Olio «Agip Rotra MP SAE 80 W/90» *
Scatola trasmissione posteriore	0,170 di cui: 0,160 0,010	Olio «Agip Rotra MP SAE 85 W/140» Olio «Agip Rocol ASO/R» oppure Molykote Tipo «A»
Forcella telescopica (per gamba)	0,100	Liquido «Agip ATF Dexron»
Impianto frenante anteriore e posteriore	—	Fluido «Agip Brake Fluid - Super HD»

750 NTX / 750 X P.A.

Parti da rifornire	Litri	Prodotti da impiegare
Serbatoio carburante (riserva lt. 11 - circa)	30	Benzina super (97 NO-RM/min.)
Coppa motore	2	Olio «Agip nuovo SINT 2000 SAE 10 W/40»
Scatola cambio	1 *	Olio «Agip Rotra MP SAE 80 W/90» *
Scatola trasmissione posteriore	0,170 di cui: 0,160 0,010	Olio «Agip Rotra MP SAE 85 W/140» Olio «Agip Rocol ASO/R» oppure Molykote Tipo «A»
Forcella telescopica (per gamba)	0,460	Olio per ammortizzatori (SAE 20)
Impianto frenante anteriore e posteriore	—	Fluido «Agip Brake Fluid - Super HD»

* Questi dati aggiornano tutte le pubblicazioni relative alla serie V35/50/85/75.

2 OPERAZIONI DI MANUTENZIONE

2.1 Lubrificazione del motore (fig. 314)

Controllo livello olio

Ogni 500 km controllare il livello dell'olio nel basamento motore (l'olio deve sfiorare la tacca del massimo segnata sull'astina saldata al tappo «A»).

Se l'olio è sotto il livello prestabilito, aggiungerne della qualità e gradazione prescritta.

Il controllo va effettuato dopo che il motore ha girato qualche minuto; il tappo «A» con astina di livello deve essere avvitato a fondo.

Cambio dell'olio

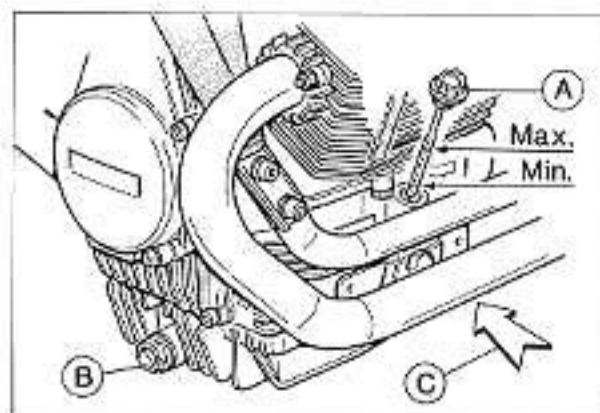
Dopo i primi 500-1500 km e in seguito ogni 3000 km circa sostituire l'olio dalla coppa del basamento motore. La sostituzione va effettuata a motore caldo. Ricordarsi, prima di immettere olio fresco di lasciare scolare bene la coppa.

«A» tappo immissione;

«B» tappo scarico parte anteriore;

«C» tappo scarico parte posteriore;

Quantità occorrente: litri 2 di olio «Agip nuovo Sint 2000 SAE 10 W/40».



314

2.2 Sostituzione della cartuccia filtrante dalla coppa del basamento (fig. 315)

Dopo i primi 500-1500 km (primo cambio dell'olio) e in seguito ogni 6000 km circa, sostituire la cartuccia filtrante operando come segue:

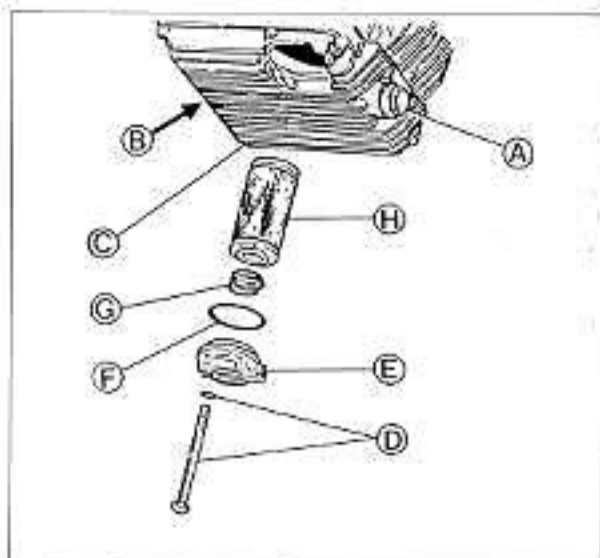
■ svitare i tappi di scarico «A» e «B» dalla coppa «C» ed il tappo di immissione («A» di fig. 314).

■ togliere l'olio dalla coppa,

■ svitare la vite con rosetta di fissaggio cartuccia «D» e sfilare dalla coppa il gruppo completo di coperchietto «E», guarnizione «F», molla «G» e la cartuccia filtrante «H»;

■ sostituire la cartuccia filtrante «H» ed eventualmente l'anello di tenuta sul coperchietto «F».

A fine operazione rimontare il tutto invertendo l'ordine di smontaggio e immettere la quantità di olio prescritta prima di avvitare a fondo il tappo sul foro di immissione.



315

2.3 Lubrificazione del cambio (fig. 316)

Controllo livello olio

Ogni 3000 km, controllare il livello come indicato in figura; se l'olio è sotto il livello prestabilito, aggiungerne della qualità e gradazione prescritta.

Cambio dell'olio

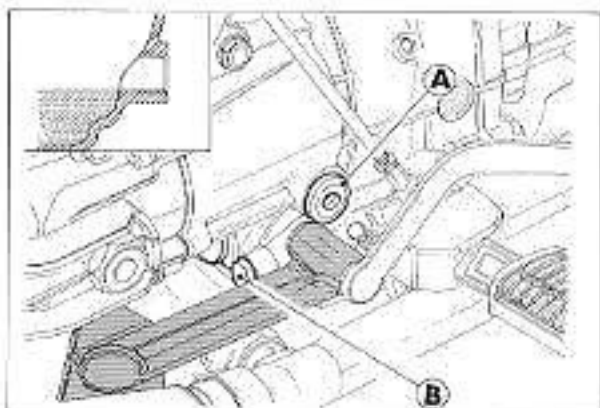
Ogni 9000 km circa, sostituire l'olio dalla scatola cambio. La sostituzione deve avvenire a gruppo caldo, poiché in tali condizioni l'olio è fluido e quindi facile da scaricare.

Ricordarsi, prima di immettere olio fresco di lasciare scolare bene la scatola del cambio.

«A» tappo immissione e livello;

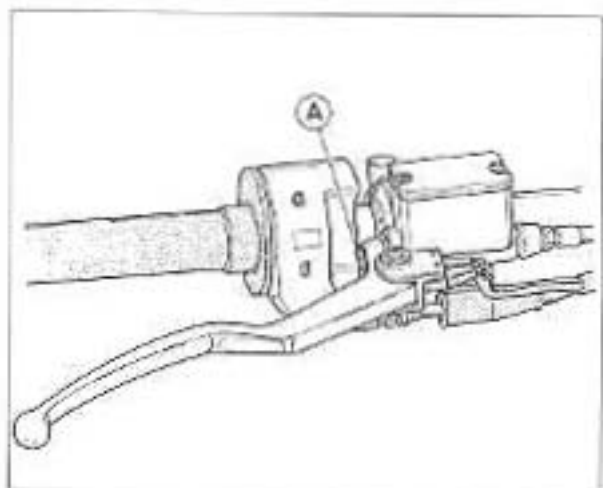
«B» tappo di scarico.

Quantità occorrente: litri 1 di olio «Agip Rotra MP SAE 80W/90».



316

2.4 Regolazione leva freno anteriore (fig. 317)
 Tra flottante pompa-serbatoio e l'appendice della leva di comando è previsto un certo giuoco. È possibile regolare tale giuoco agendo sulla vite «A».

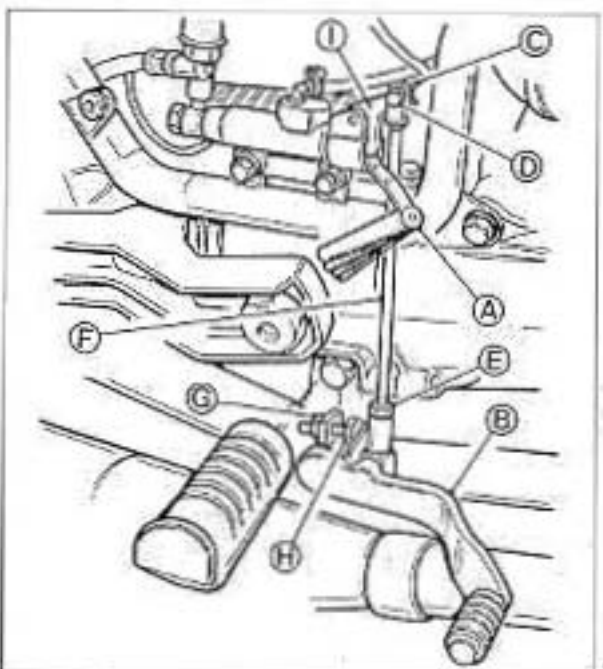


317

2.5 Regolazione pedale comando freno NEVADA 350/750 - 750 SP - TARGA 750 (fig. 318)

Effettuare il controllo del giuoco tra flottante comando pompa e leva di comando «I» operando come segue:

- porre tra flottante pompa e appendice della leva uno spessore «A»;
 - giuoco previsto mm 0,05-0,15;
 - se il giuoco non è quello prescritto occorre:
 - allentare il controdado «G» ed avvitare o svitare la vite «H» sino ad ottenere il suddetto giuoco.
- Nel caso si voglia variare la posizione del pedale di comando «B» operare come segue:
- levare la copiglia «C», sfilare la spina «D», allentare il controdado «E» ed avvitare o svitare il tirante «F» sino ad ottenere la posizione desiderata del pedale di comando;
 - rimontare la spina «D» con la relativa copiglia «C»;
 - registrare quindi la vite «H» sino ad ottenere il giuoco prescritto tra la leva «I» ed il flottante della pompa.

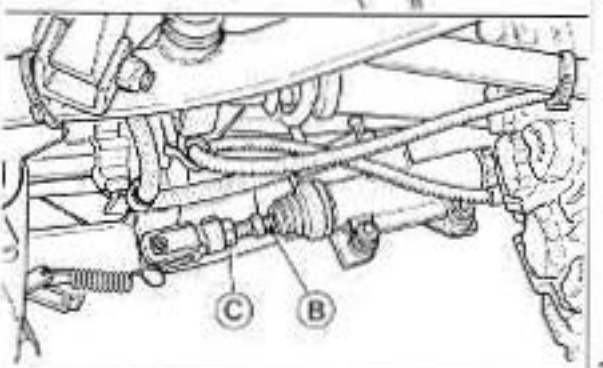
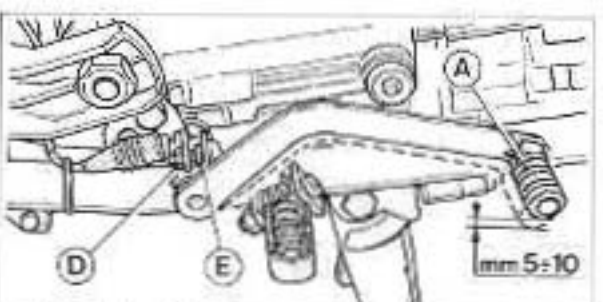


318

2.6 Regolazione pedale comando freno posteriore 750 NTX - 750 X P.A. (fig. 318/A)

Verificare che il pedale di comando «A» abbia una corsa a vuoto di circa 5-10 mm, prima che l'estremità dell'astina «B» agisca sul flottante della pompa freno; altrimenti variare opportunamente la lunghezza dell'astina «B» avvitandola o svitandola dopo aver allentato il controdado «C».

Nel caso si voglia variare la posizione del pedale «A» allentare il controdado «D» ed avvitare o svitare la vite «E», variando contemporaneamente la lunghezza dell'astina «B» sino ad ottenere il gioco prescritto.



318/A

2.7 Riassunto delle operazioni di manutenzione e lubrificazione

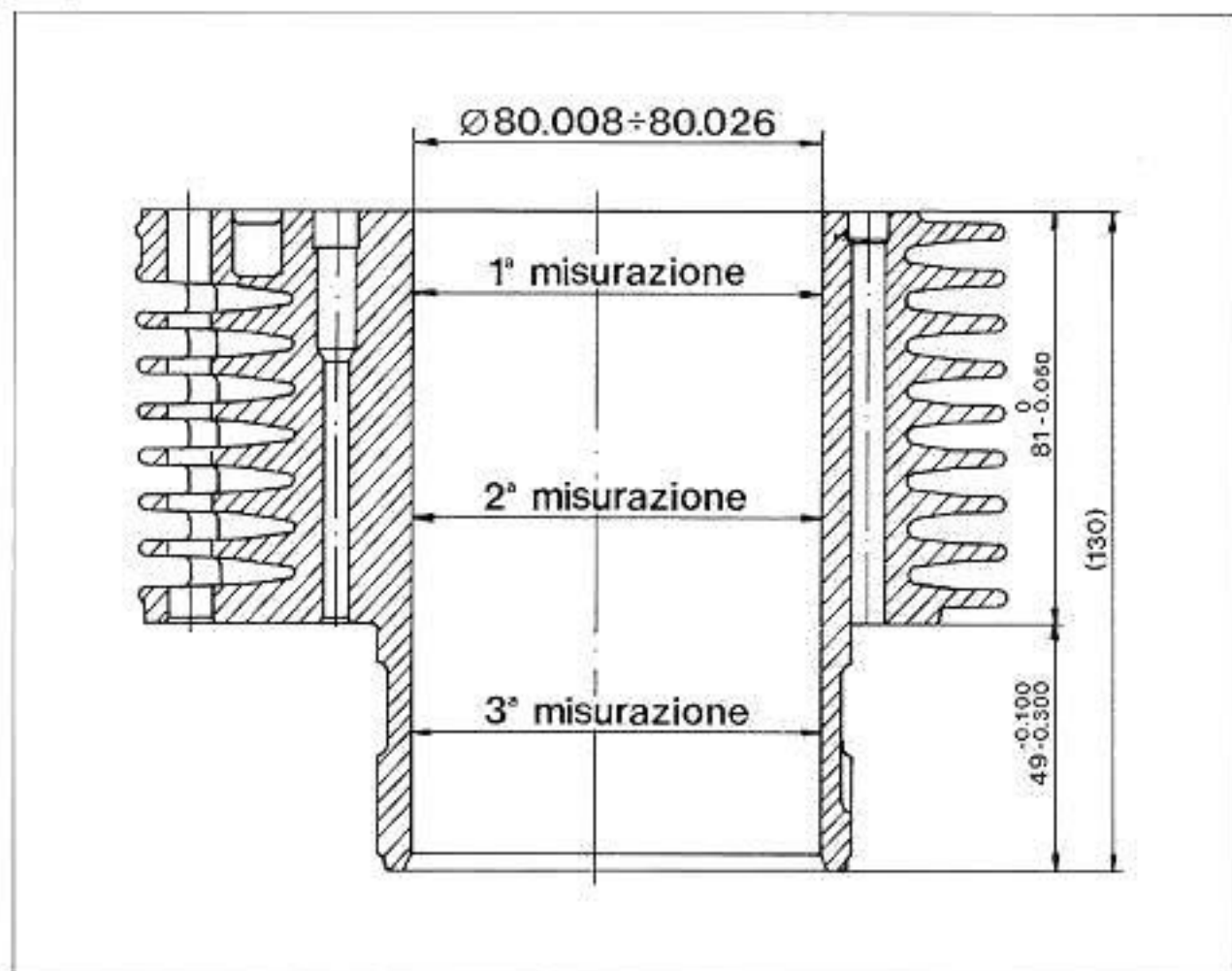
OPERAZIONI	PERCORRENZE	1500 km	3000 km	6000 km	9000 km	12.000 km	15.000 km	18.000 km	21.000 km	24.000 km	27.000 km	30.000 km
Olio motore		R	R	R	R	R	R	R	R	R	R	R
Filtro olio a cartuccia		R		R		R		R		R		R
Filtro olio a rete		C					C					C
Filtro aria				C	R		C	R		C	R	
Fasatura accensione		A										
Candele		A	A	A	R	A	A	R	A	A	R	A
Gioco valvole		A	A	A	A	A	A	A	A	A	A	A
Carburazione		A	A	A	A	A	A	A	A	A	A	A
Serraggio bulloneria		A					A					A
Serbatoio carburante, filtri, tubazioni					C			C			C	
Olio cambio		A	A	A	R	A	A	R	A	A	R	A
Olio trasmissione posteriore		A	A	A	R	A	A	R	A	A	R	A
Cuscinetti ruote e sterzo									A			
Olio forcella anteriore (750 SP - TARGA 750) (NEVADA 350/750)									R			
Olio forcella anteriore (750 NTX - 750 X P.A.)						R				R		
Motorino avviamento e generatore									A			
Fluido impianto frenante		A	A	A	A	A	R	A	A	A	A	R
Pastiglie freni		A	A	A	A	A	A	A	A	A	A	A

A=Manutenzione - Controllo - Regolazione - Eventuale sostituzione. / C=Pulizia. / R=Sostituzione.

Saltuariamente controllare il livello dell'elettrolito nella batteria e lubrificare le articolazioni dei comandi ed i cavi flessibili; ogni 500 km controllare il livello dell'olio motore.

In ogni caso sostituire l'olio motore almeno una volta all'anno.

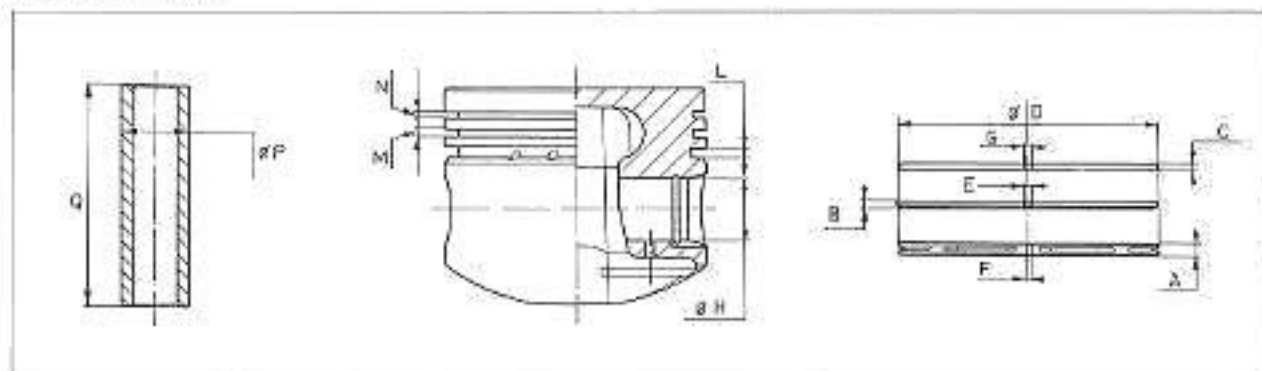
Controllare periodicamente la tensione dei raggi (750 NTX, 750 X P.A., NEVADA)



In caso di montaggio di gruppi nuovi, i cilindri di grado «A-B-C» vanno accoppiati ai corrispondenti pistoni selezionati nei gradi «A-B-C». Tolleranze di montaggio fra pistoni e cilindri: mm 0,020-0,032.

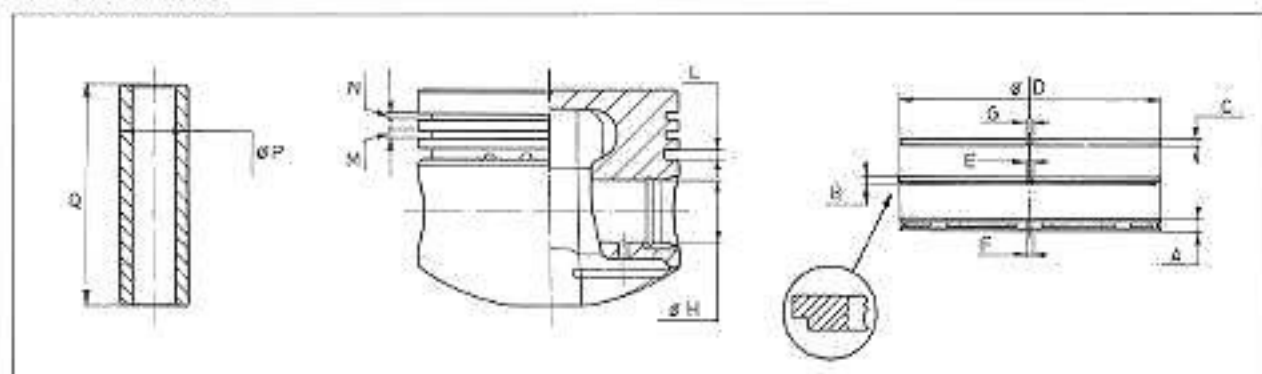
SELEZIONATURA DEI CILINDRI \varnothing

GRADO «A»	GRADO «B»	GRADO «C»
80,008-80,014	80,014-80,020	80,020-80,026

PISTONE 1ª serie


320

A	B	C	D	E	F	G	H	L	M	N	P	Q
3,990	1,490	1,490	79,982	0,3	0,25	0,3	22,008	4,04	1,54	1,54	21,998	82,970
+ 3,975	+ 1,478	+ 1,478	+ 80,000	+ 0,5	+ 0,50	+ 0,5	+ 22,000	+ 4,02	+ 1,52	+ 1,52	+ 21,994	+ 82,924

PISTONE 2ª serie


321

A	B	C	D	E	F	G	H	L	M	N	P	Q
3,990	1,990	1,490	79,982	0,3	0,25	0,3	22,008	4,04	2,04	1,54	21,998	62,970
+ 3,975	+ 1,978	+ 1,478	+ 80,000	+ 0,5	+ 0,50	+ 0,5	+ 22,000	+ 4,02	+ 2,02	+ 1,52	+ 21,994	+ 62,924

Il pistone 2ª serie è entrato in produzione a partire dal motore n° LT 10297.

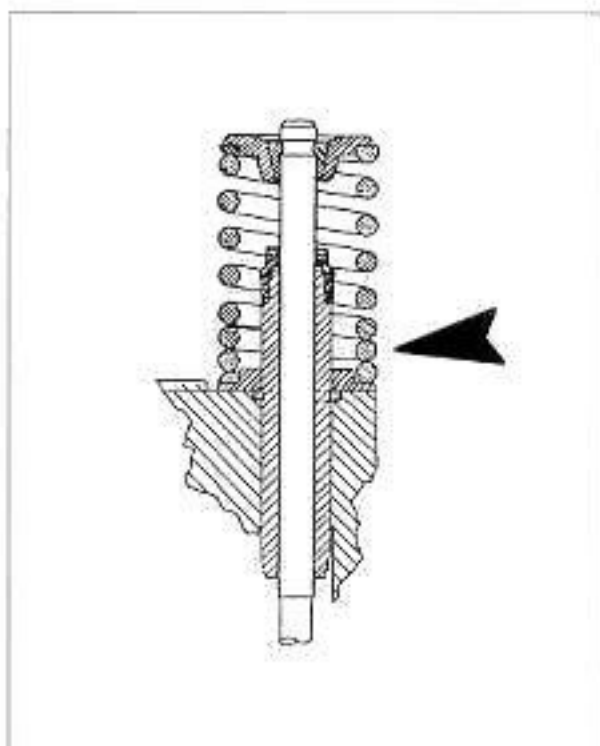
SELEZIONATURA \varnothing del pistone

GRADO «A»	GRADO «B»	GRADO «C»
79,982-79,988	79,988-79,994	79,994-80,000

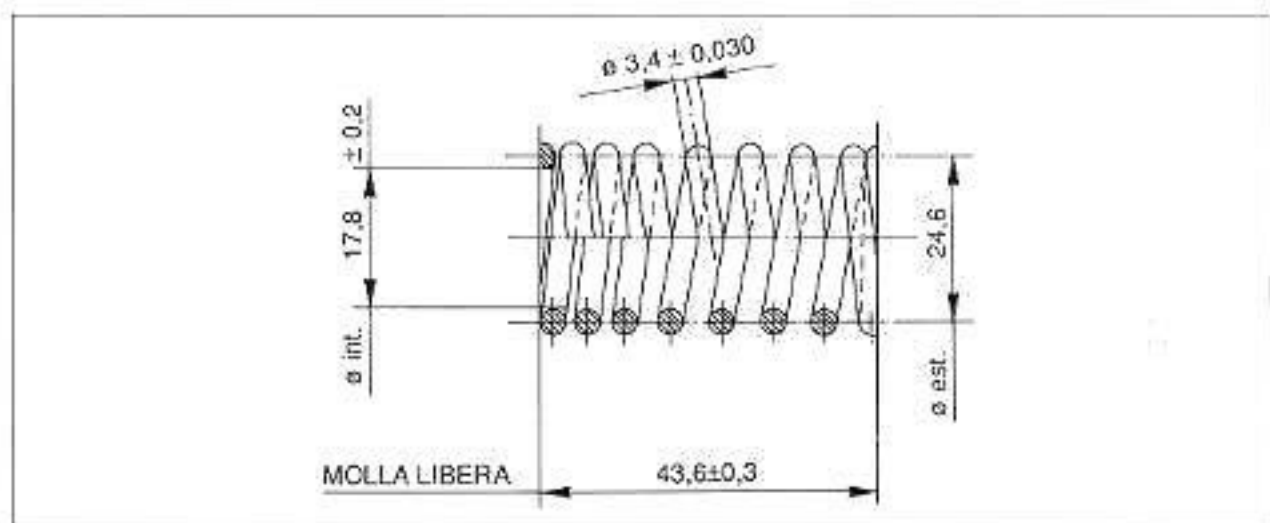
MOLLE VALVOLE

Dal motore n° LT 10297 è previsto il montaggio di un nuovo tipo di molla ritorno valvola singola, in sostituzione del precedente sistema a molla doppia. La suddetta modifica verrà introdotta in produzione anche per tutti i modelli della serie V35-V50-V65 "2 VALVOLE".

La nuova molla è del tipo a passo variabile; in caso di montaggio fare attenzione a posizionare la molla sul piattello inferiore in modo che le spire a passo ravvicinato siano rivolte verso la testa del motore come indicato dalla freccia (fig. 322).

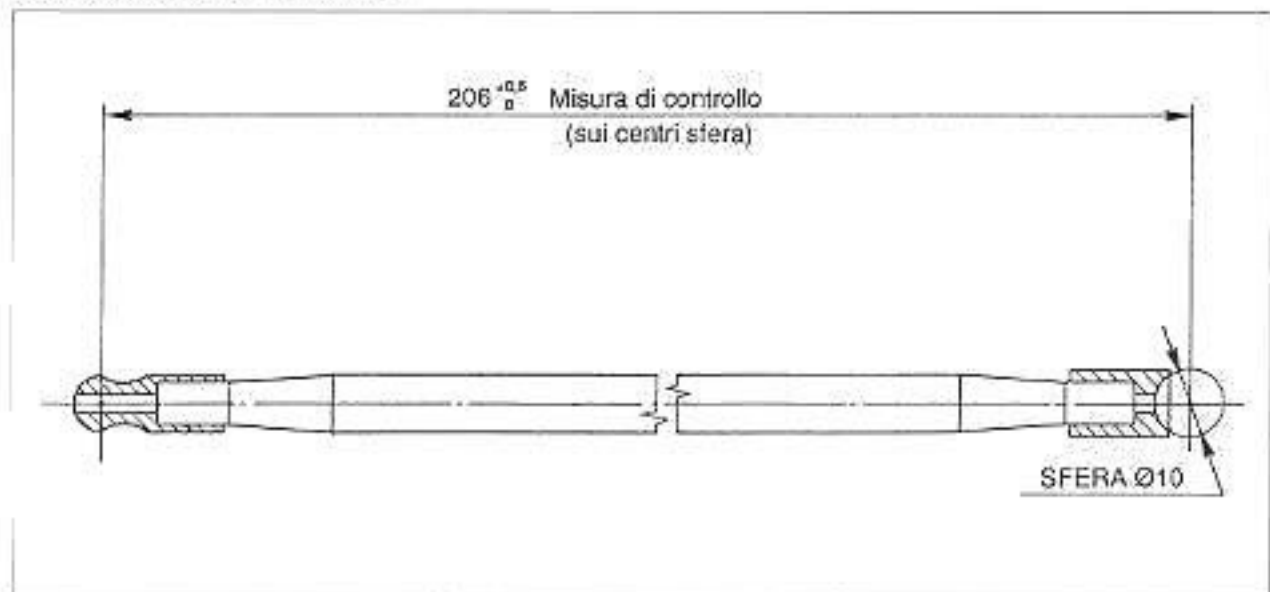


322

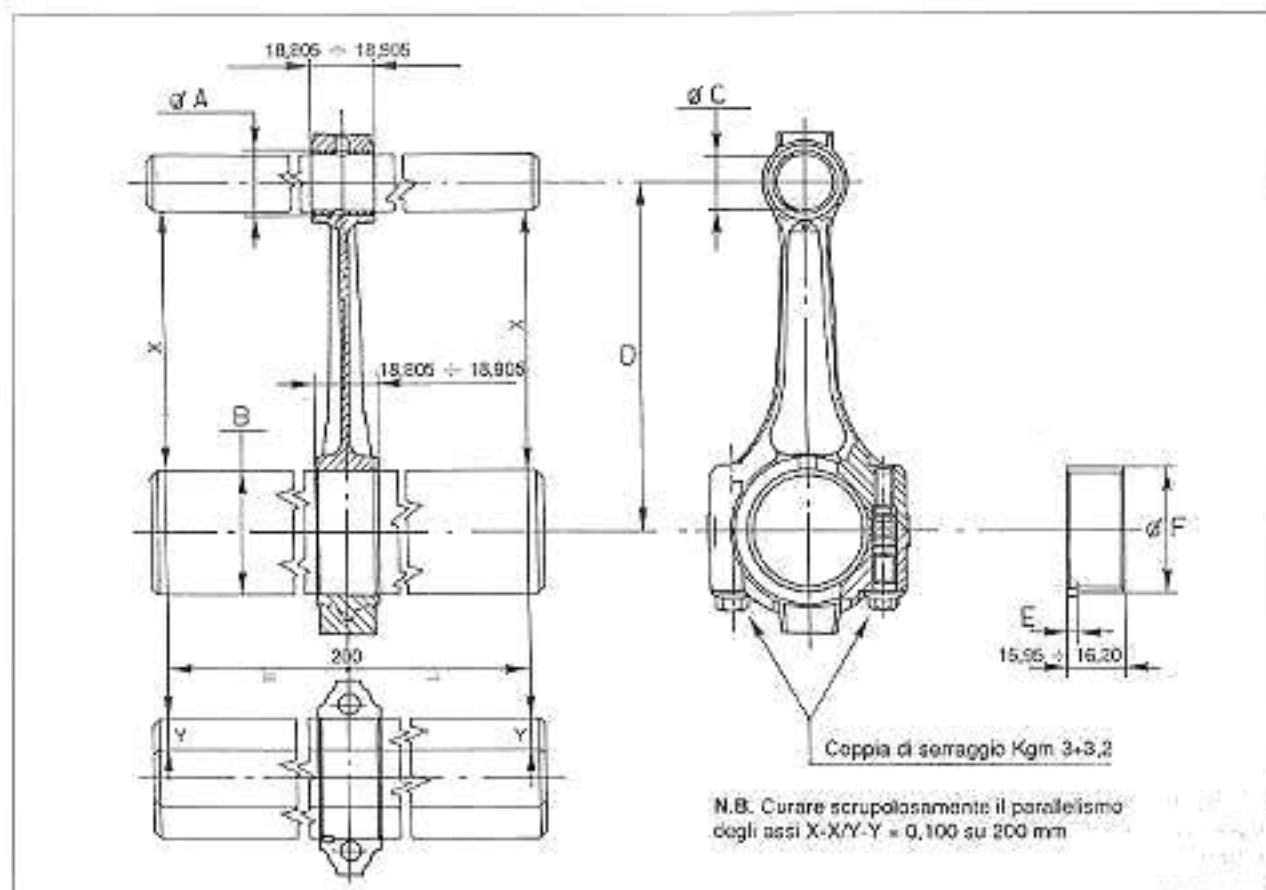


323

ASTINA COMANDO BILANCIERI

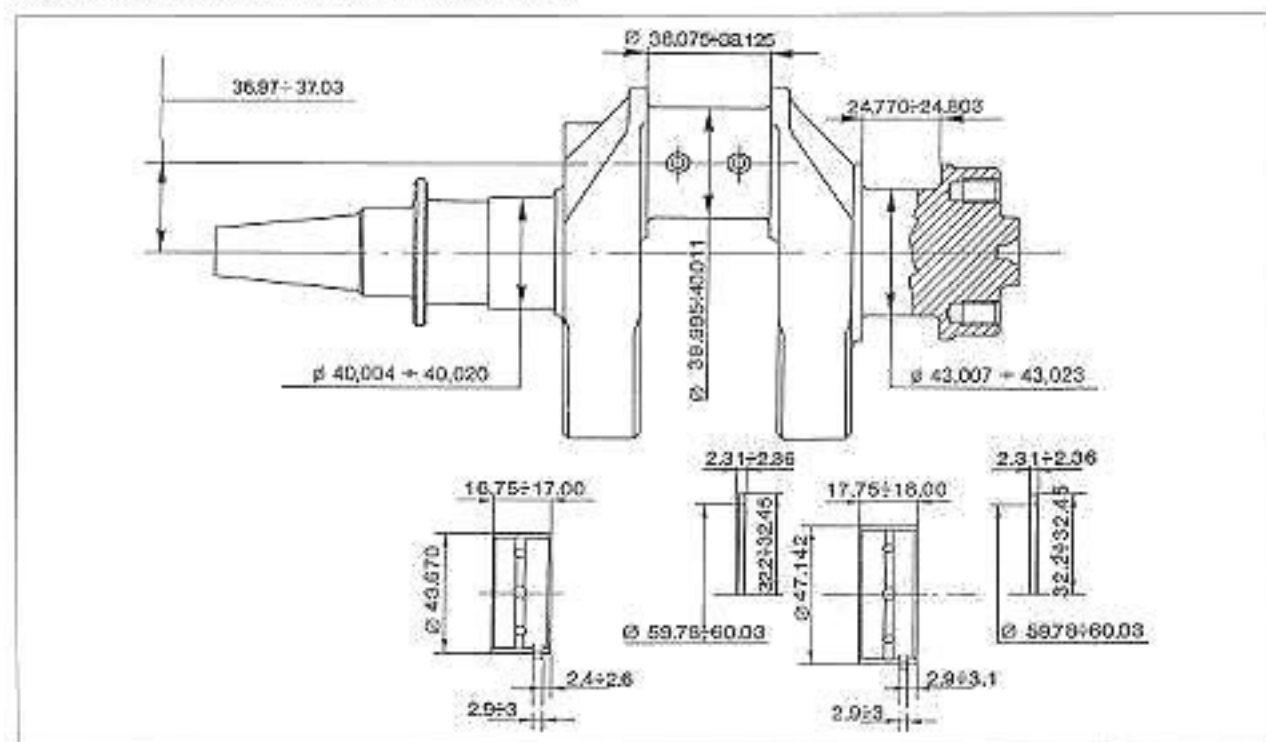


324



325

Per equilibrare staticamente l'albero motore applicare sul bottone di manovella un peso di kg 1,224.

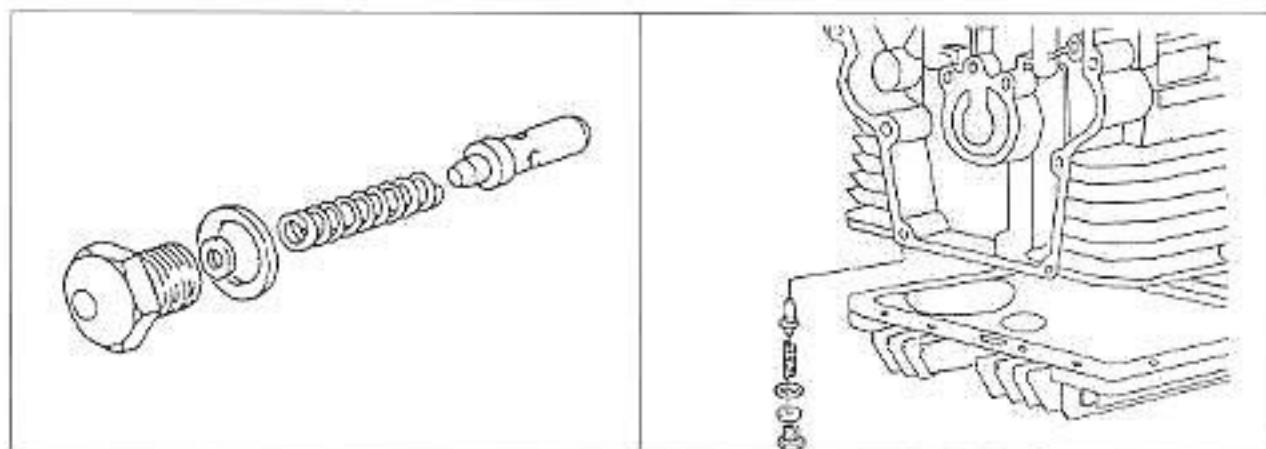


326

267

6 LUBRIFICAZIONE

6.1 Valvola regolazione pressione olio

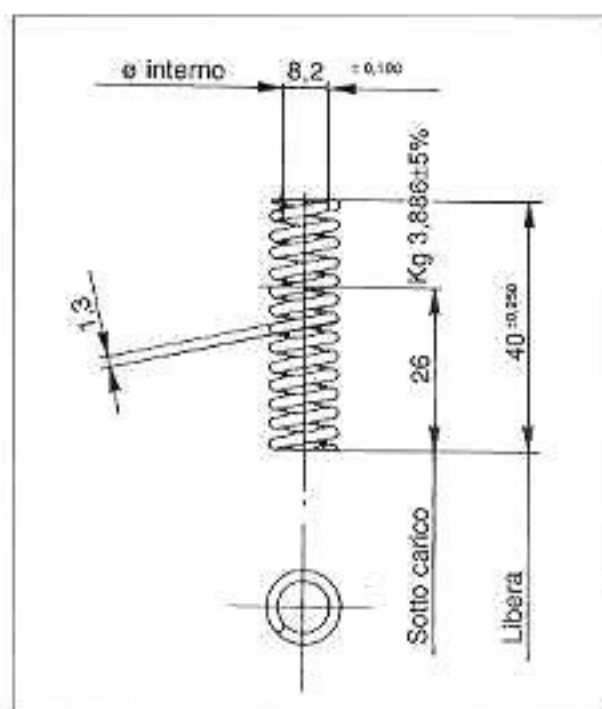
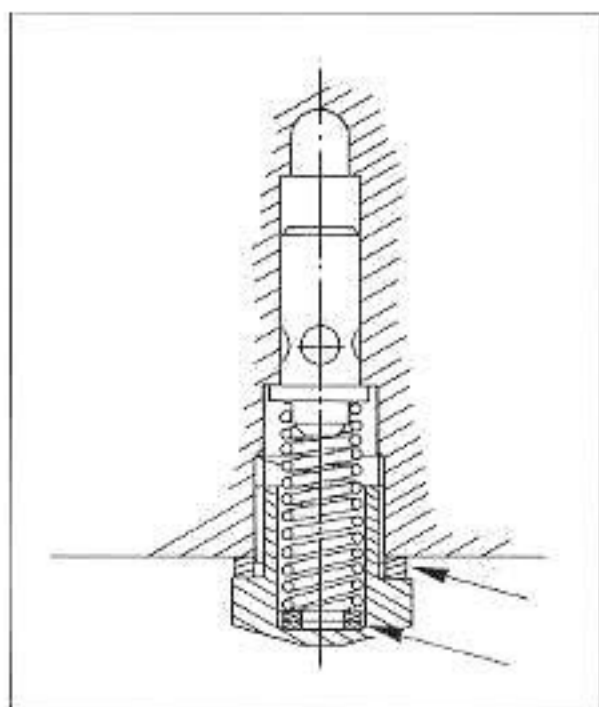


È stato previsto il montaggio di una nuova valvola di regolazione pressione olio, inserita nella parte inferiore del basamento.

Per variare la taratura della valvola aggiungere o togliere le rondelle indicate dalle frecce (fig. 328).

I valori di taratura della pressione olio sono: 3,2-3,8 kg/cmq.

I suddetti valori aggiornano tutte le pubblicazioni della serie V35-50-65-75.



7.1 Carburatori (fig. 330)

n°2 carburatori Dell'Orto tipo:

NEVADA 350

PHBH 28 BD (destra)

PHBH 28 BS (sinistra)

NEVADA 750 - 750 SP - TARGA 750 - 750 NTX - 750 X P.A.

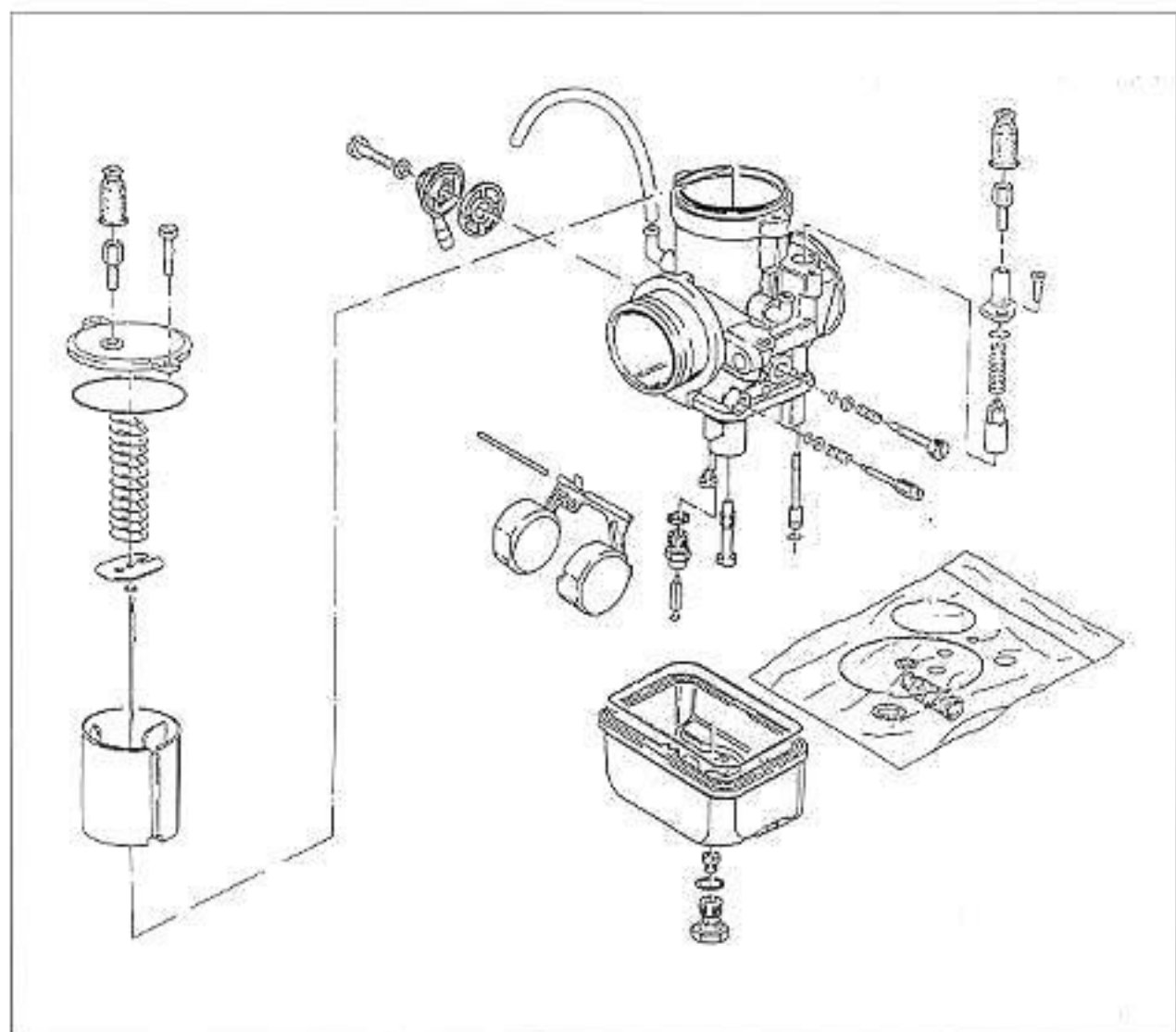
PHBH 30 BD (destra)

PHBH 30 BS (sinistra)

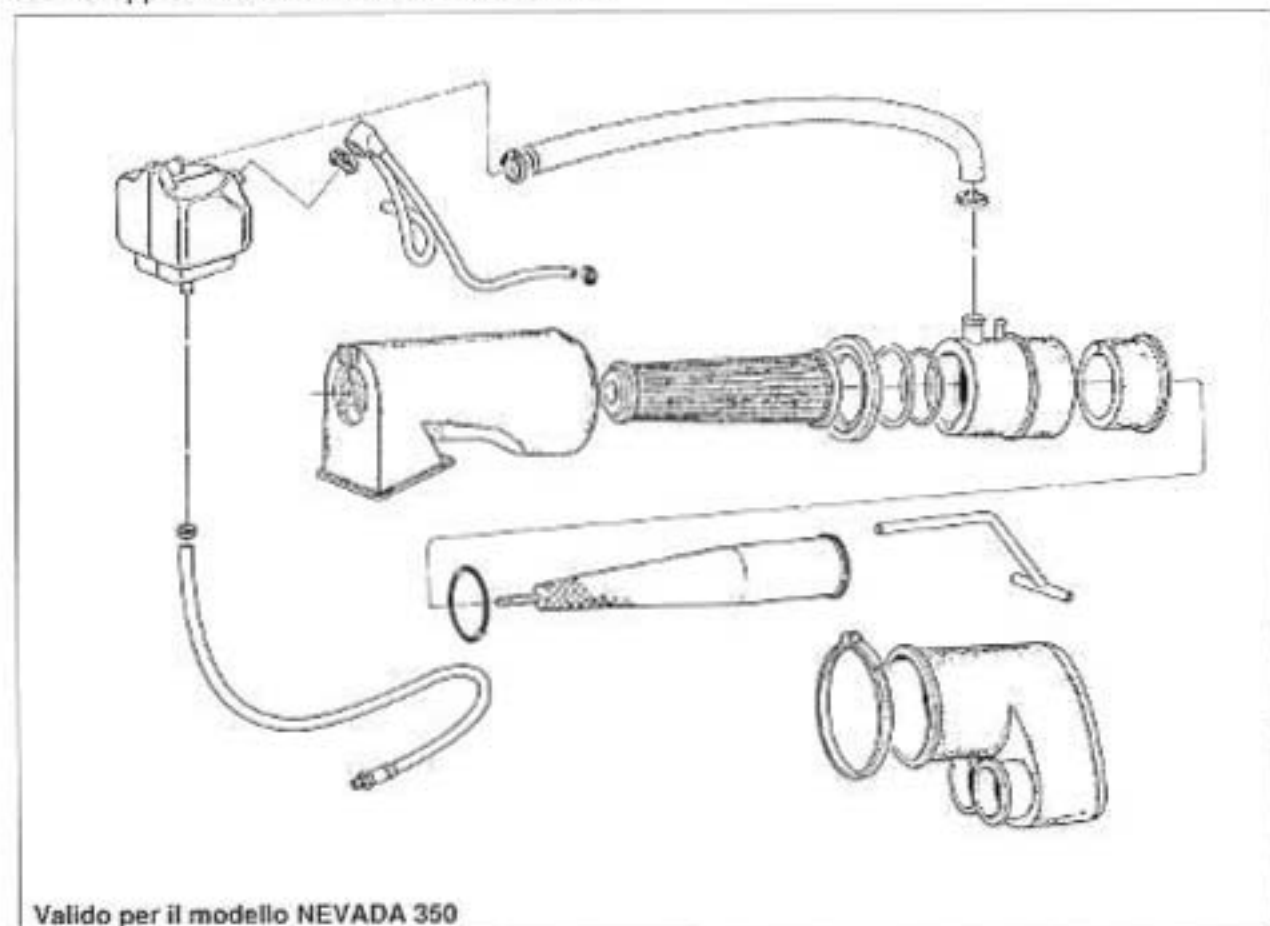
Dati regolazione carburazione

Diffusore
 Valvola gas
 Polverizzatore
 Getto massimo
 Getto minimo
 Getto avviamento («starter»)
 Spillo conico
 Galleggiante (gr)
 Vite regolazione miscela minimo: apertura

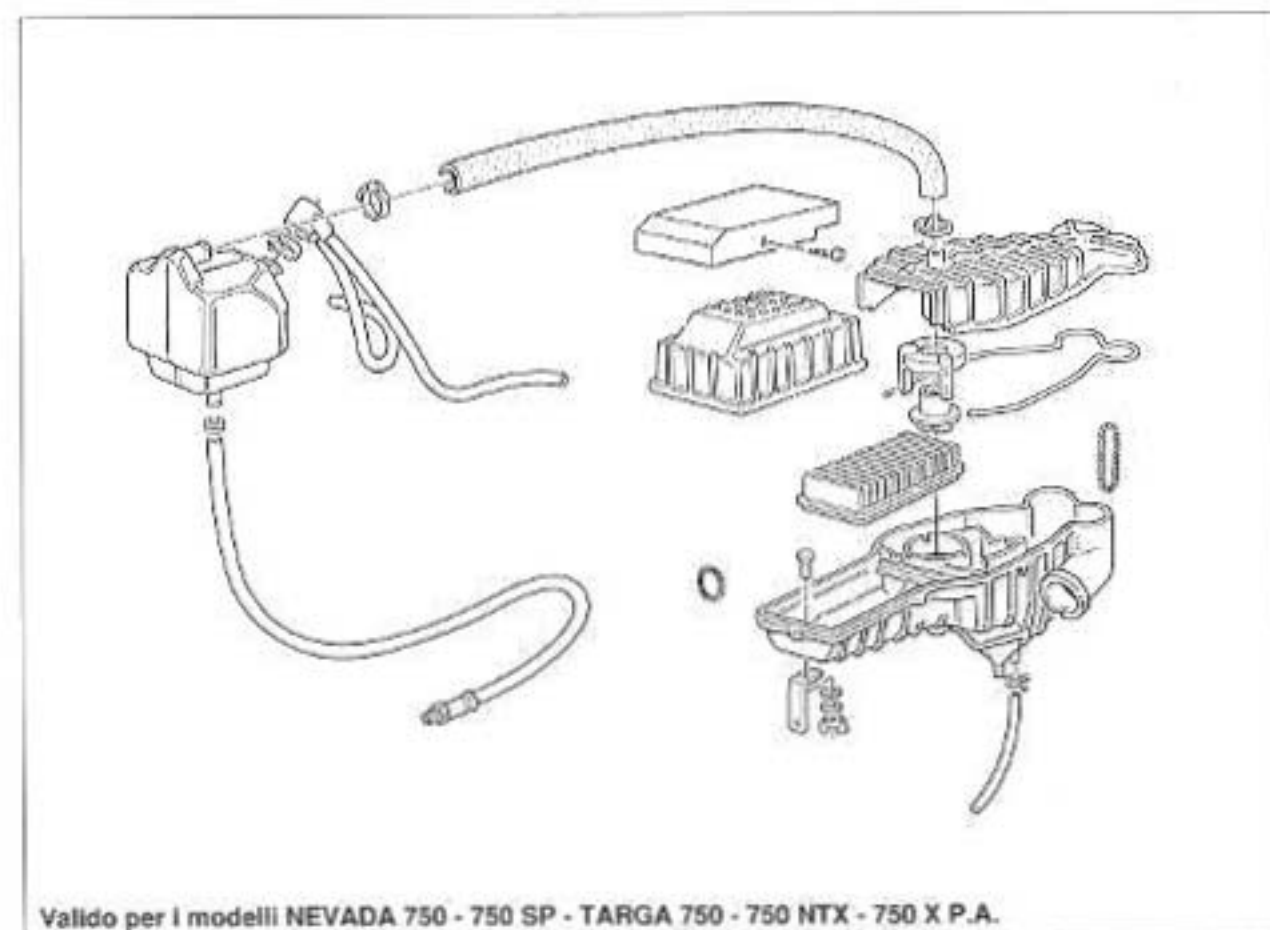
NEVADA 350	NEVADA 750	750 SP-TARGA	750 NTX-X P.A.
28	30	30	30
30	40	40	45
13102-262.28EH	266 T	266 T	268 T
105	102	100	105
42	38	38	38
60	60	60	60
X57 (2ª tacca)	X8 (3ª tacca)	X8 (2ª tacca)	X8 (3ª tacca)
9,5	9,5	9,5	9,5
1 giro e mezzo	1 giro e mezzo	1 giro e mezzo	2 giri



7.2 Gruppo filtro aria e sfiatatoio con tubazioni



331



331/A

Per migliorare l'affidabilità della coppia di ingranaggi della 5a velocità è stata introdotta in produzione una modifica relativa agli ingranaggi della 1a e 5a velocità.

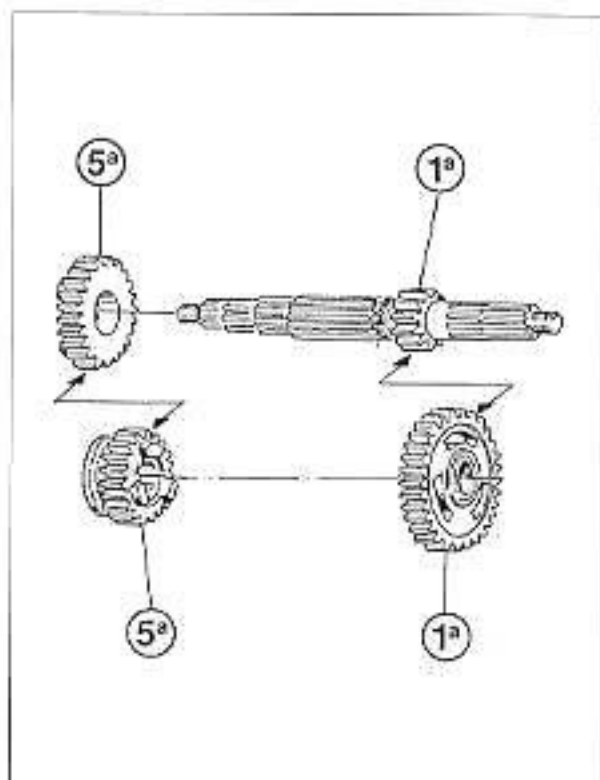
I particolari interessati alla modifica sono identificabili dalle differenze indicate a disegno (fig. 333).

La suddetta modifica è in produzione dal cambio N° CK 2200 e verrà introdotta, quanto prima, anche sui cambi della serie V 65.

I particolari premodifica non sono intercambiabili singolarmente con i particolari modificati, con la sola eccezione del nuovo albero primario che può sostituire a tutti gli effetti quello premodifica ma non viceversa.

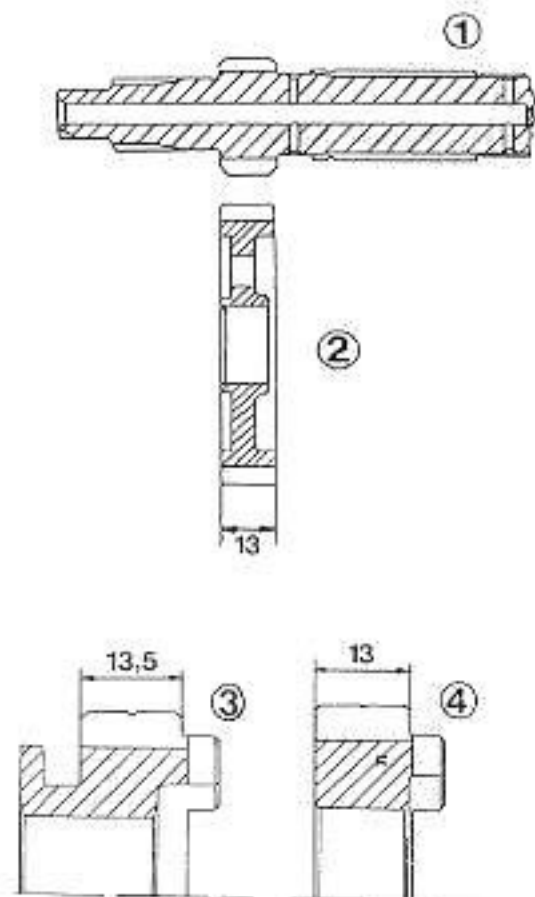
POS. DENOMINAZIONE

- 1 Albero primario Z=11
- 2 Ingranaggio 1° albero secondario Z=26
- 3 Ingranaggio 5° albero secondario Z=18
- 4 Ingranaggio 5° albero primario Z=20

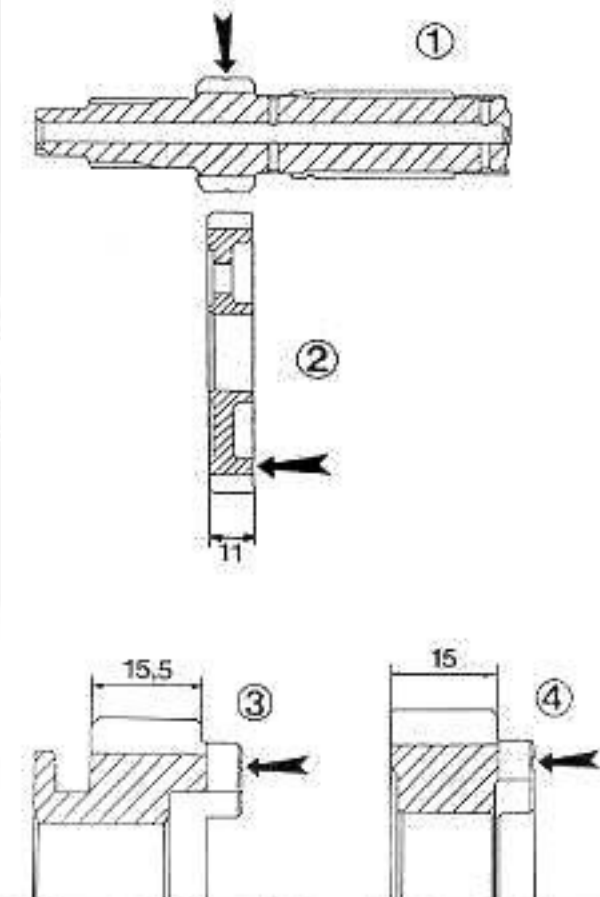


332

PRE-MODIFICA



MODIFICATO

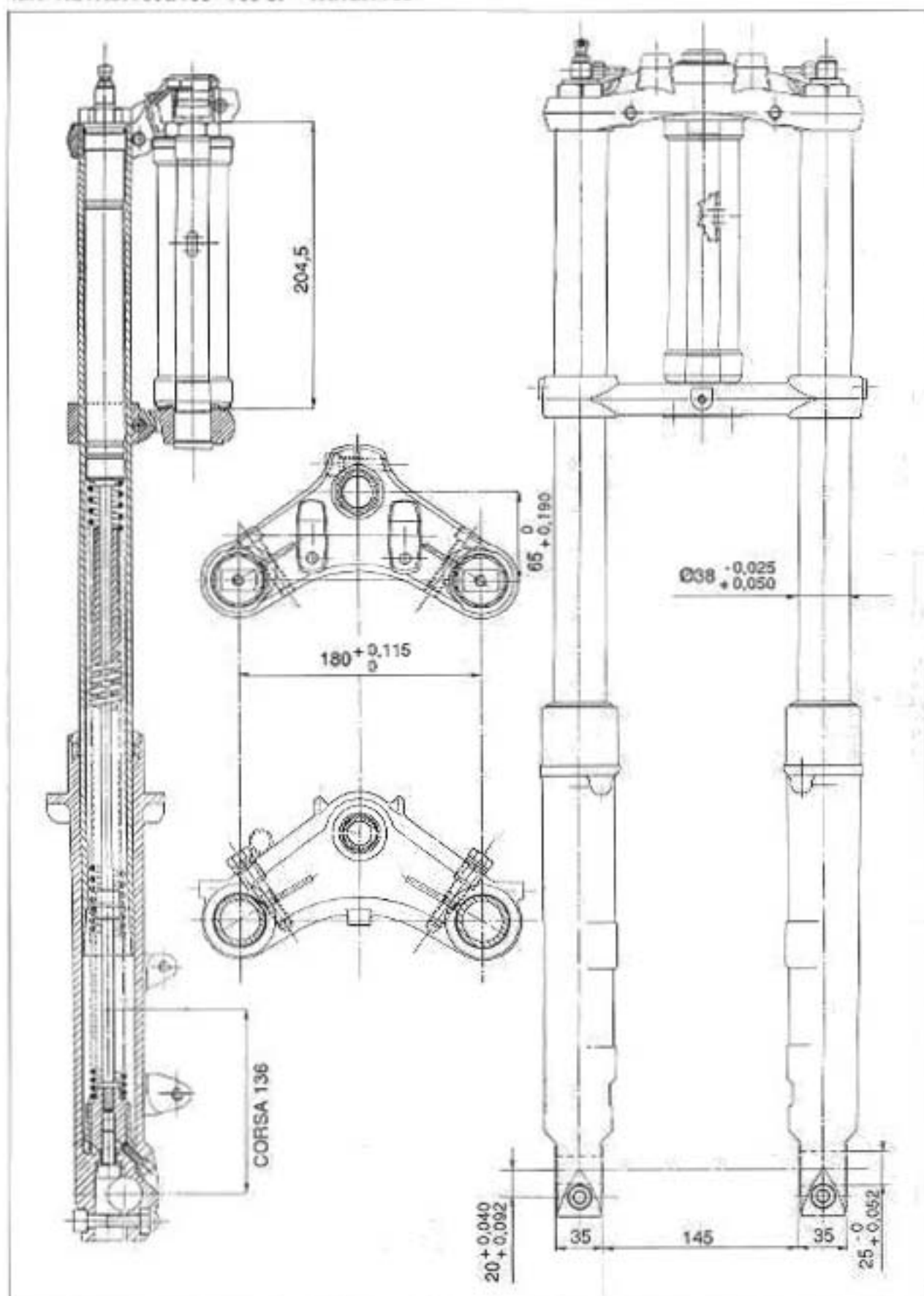


333

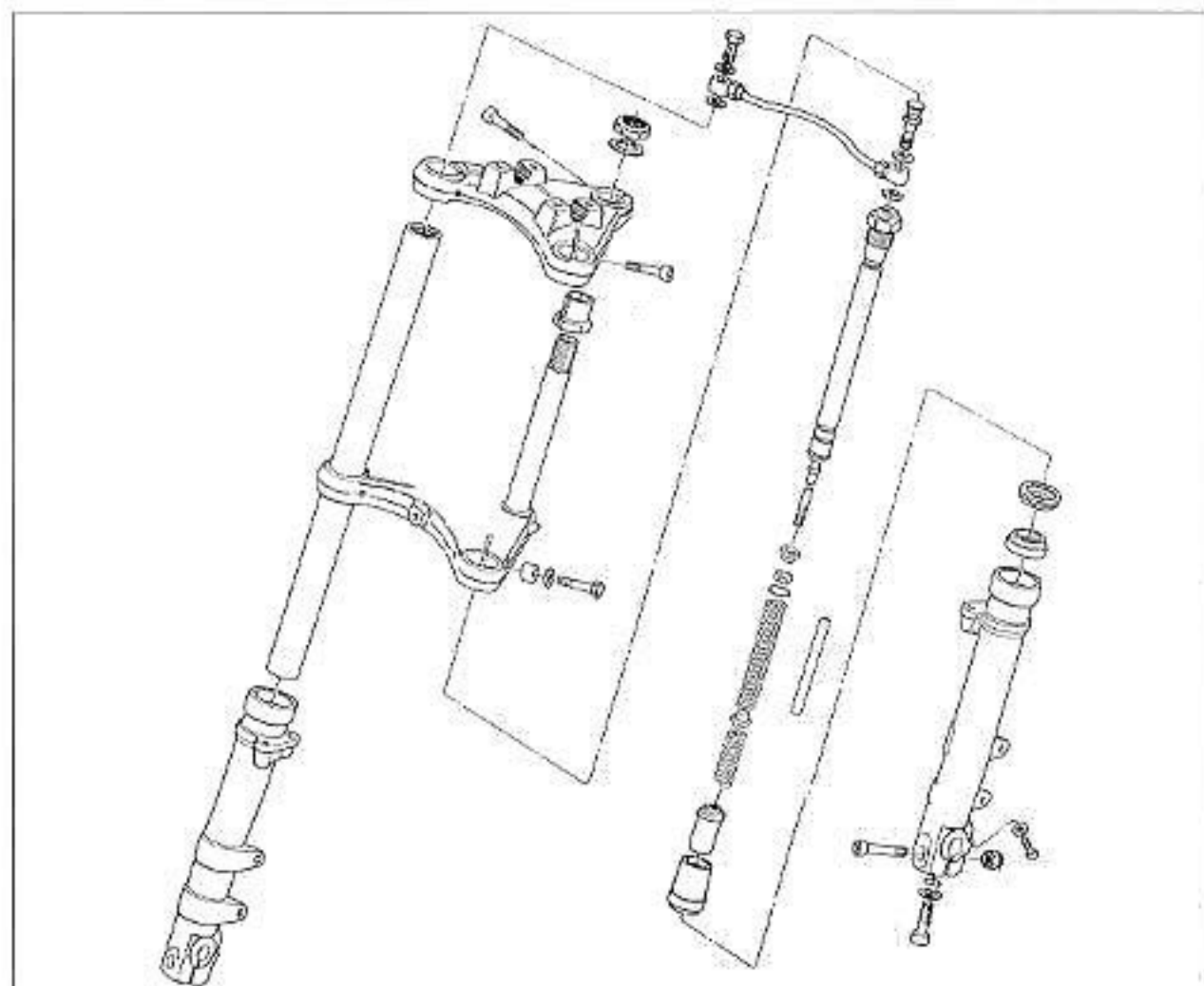
271

12 FORCELLA ANTERIORE

12.1 NEVADA 350/750 - 750 SP - TARGA 750



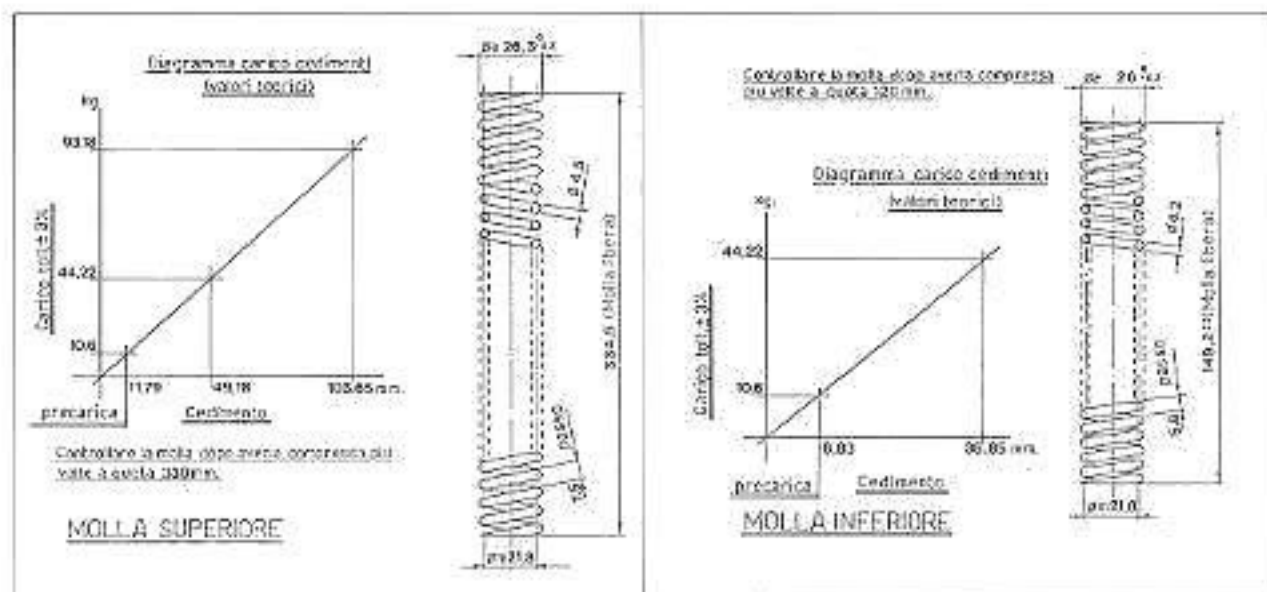
Il disegno rappresenta specificatamente la forcella per il modello TARGA 750; dimensionalmente è valido anche per i modelli NEVADA 350/750 - 750 SP.



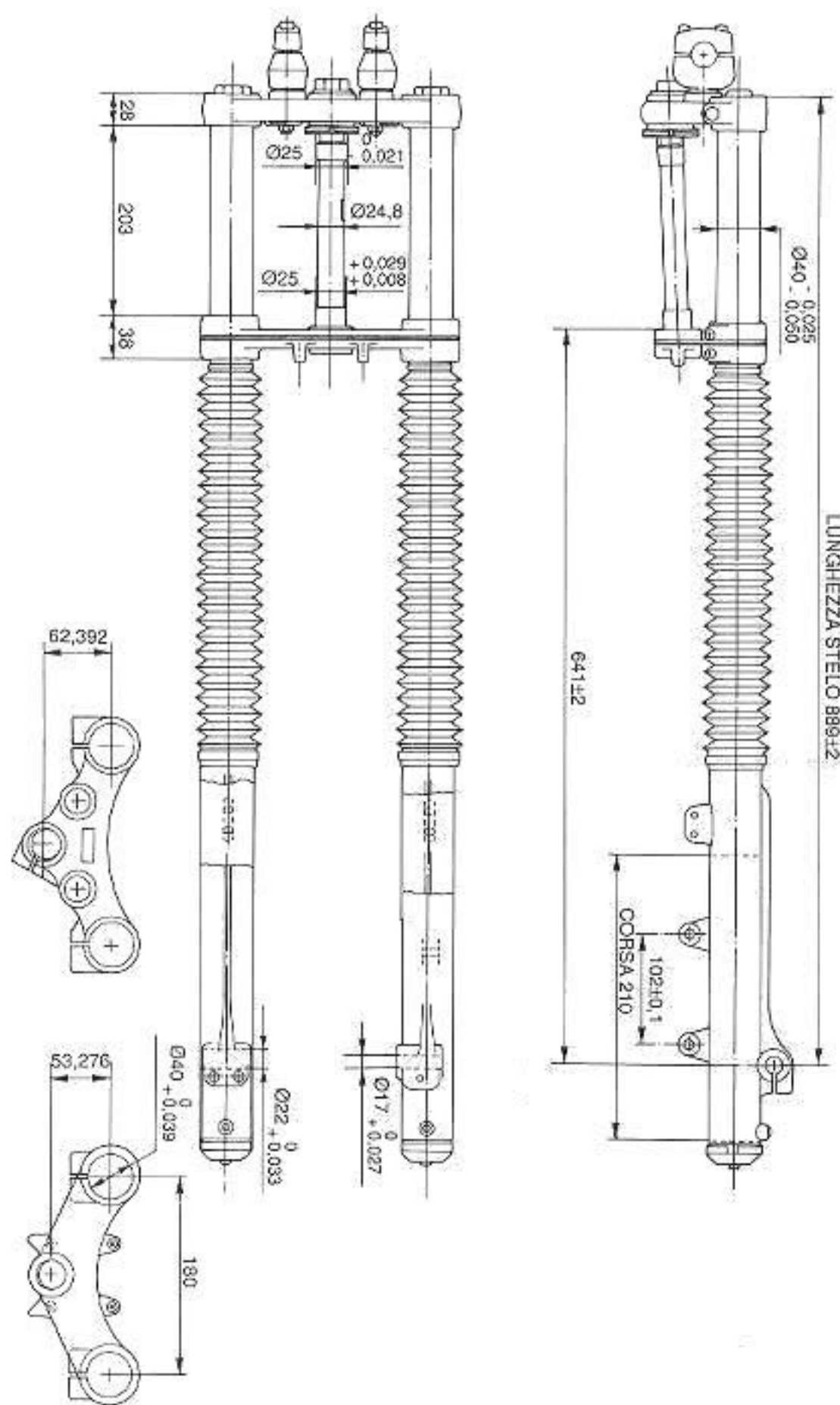
335

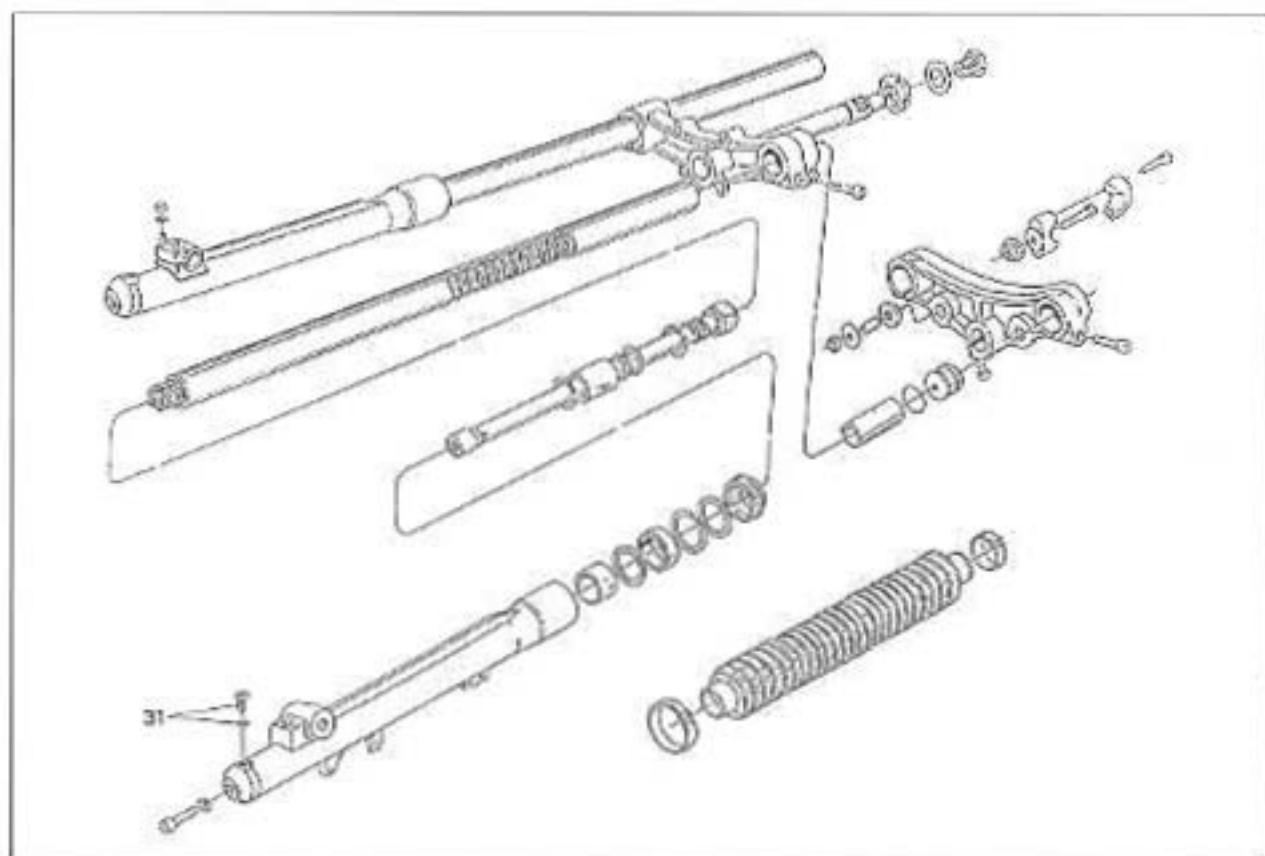
Caratteristiche tecniche

corsa	136 mm
Ø canne	37,975+37,950
Ø gambali (interno)	38,05+38,01
quantità di olio	100 cm ³ (per gambale)
pressione ammortizzatori	1 Kg/cm ²



336





338

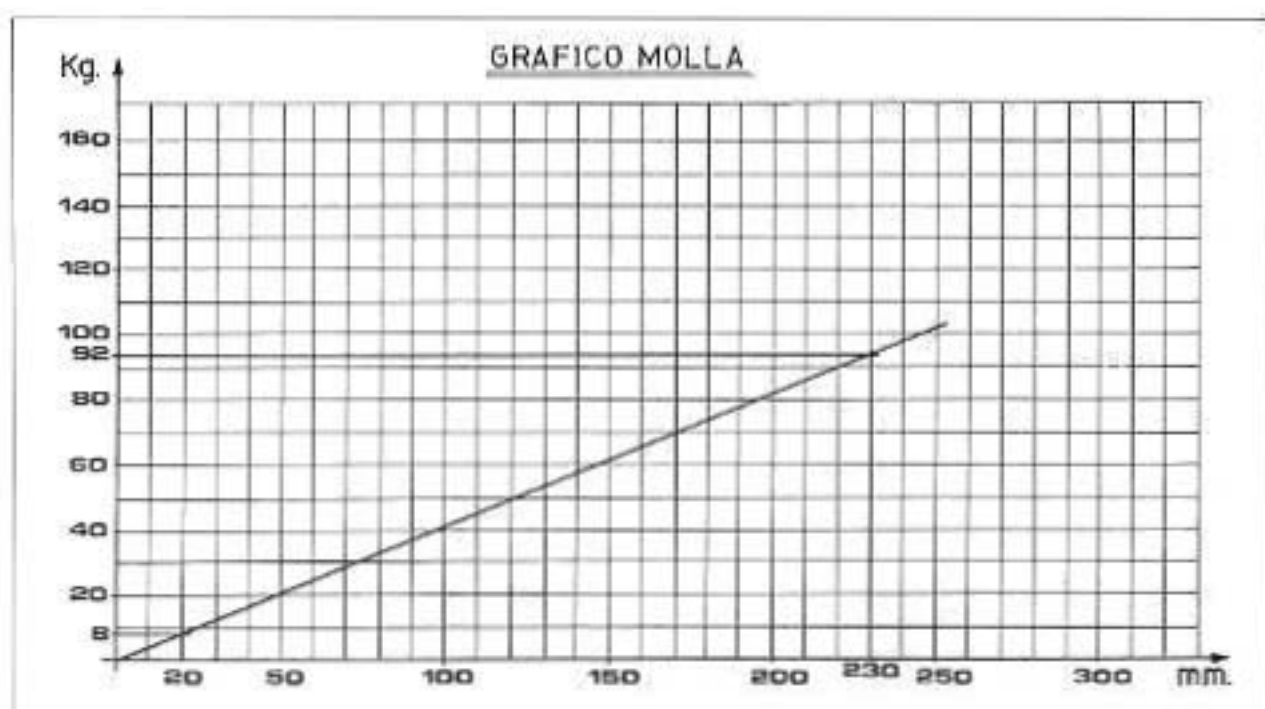
In caso di uso prevalentemente stradale, ogni 12.000 km sostituire l'olio nella forcella anteriore; per frequente uso fuoristrada tale sostituzione può essere eseguita a cadenze più ravvicinate.

Per la sostituzione togliere la vite pos. 31 e pompare, spingendo sul manubrio, sino alla totale fuoriuscita del liquido; immettere l'olio, prelevato da confezione

originale dopo avere svitato il tappo superiore provvisto di anello OR.

DATI TECNICI:

Corsa	mm 210
Ø canne	mm 39,950-39,975
Quantità olio (per gambale)	cm ³ 460



339

275

13.1 Registrazione ammortizzatori posteriori NEVADA 350/750

Per regolare il precarico delle molle agire manualmente sulla ghiera «A» (fig. 340).

Ruotando in senso orario, guardando dall'alto, si aumenta il precarico delle molle; ruotando in senso antiorario, viceversa, si riduce.

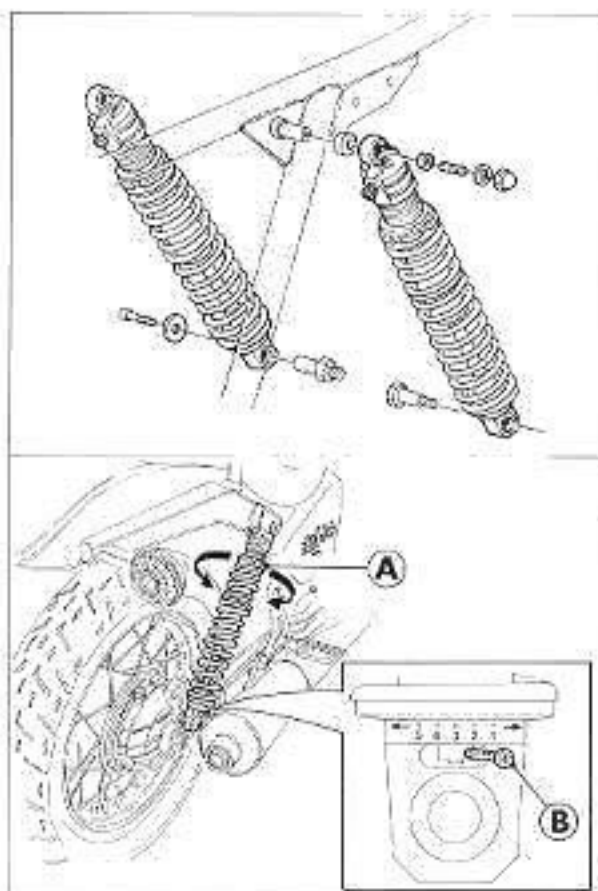
Per regolare la frenatura idraulica dell'ammortizzatore, agire sul comando regolazione tramite la vite «B». In funzione delle necessità e del carico sulla moto, esistono molteplici posizioni di regolazione; dalla posizione "1" molto morbida (frenatura idraulica minima) alla posizione "5" molto rigida (frenatura idraulica massima).

La pressione di carica e di esercizio degli ammortizzatori posteriori è di 5-7 BAR (atmosfere) da controllare con apposito manometro; per una eventuale ricarica utilizzare azoto o aria disidratata.

Gli ammortizzatori 1ª serie (fig. 341) si differenziano da quelli 2ª serie (fig. 341/A) per le misure di interasse:

Ammortizzatore 1ª serie interasse mm 375.

Ammortizzatore 2ª serie interasse mm 387.



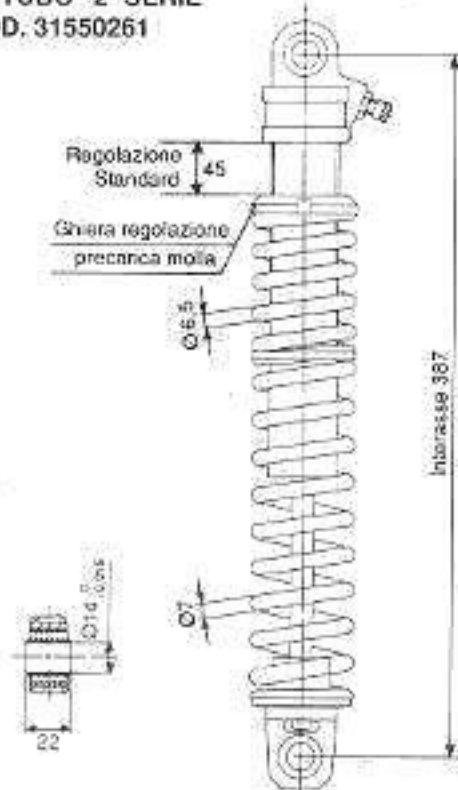
340

"BITUBO" 1ª SERIE
COD. 31550260



341

"BITUBO" 2ª SERIE
COD. 31550261



341/A

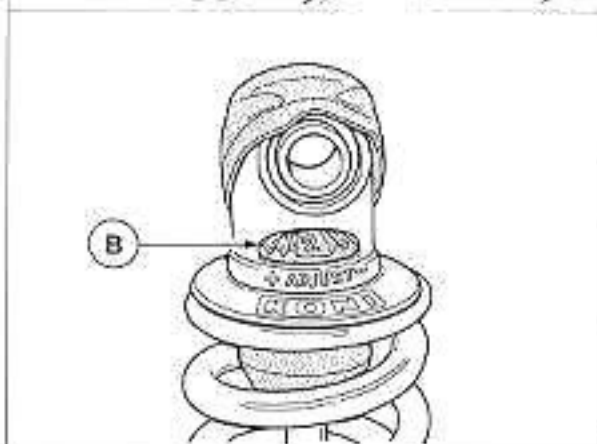
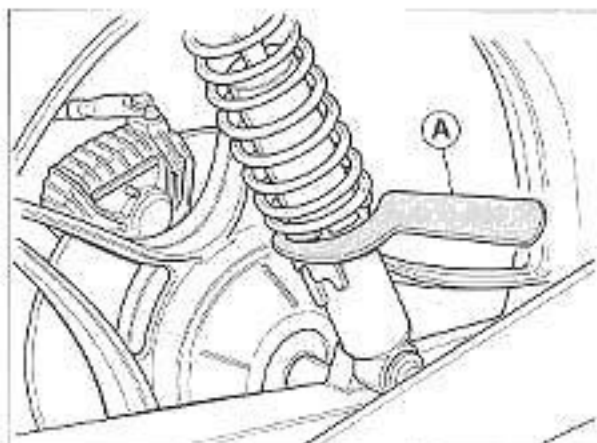
13.2 Regolazione ammortizzatori posteriori 750 SP - TARGA 750

Il carico delle molle sospensioni posteriori può essere regolato in tre diverse posizioni mediante apposita chiave «A».

È inoltre possibile effettuare la regolazione dell'azione frenante degli ammortizzatori agendo sul disco «B».

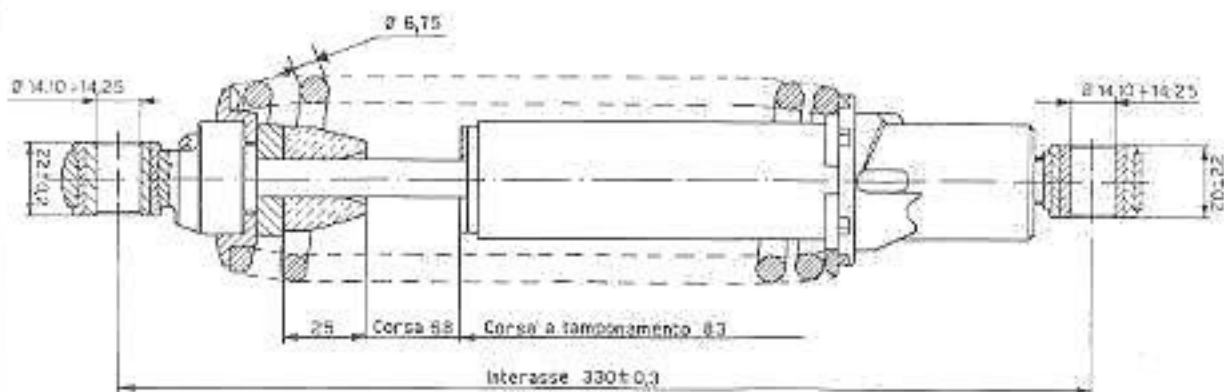
In funzione delle necessità e del carico sulla moto, esistono 4 posizioni di regolazione:

- posizione 1 - molto morbida per un carico leggero;
- posizione 2 - per l'utilizzo della moto da singolo o in coppia su strade buone (es. autostrade);
- posizione 3 - per impiego sportivo da singolo o in coppia con bagaglio;
- posizione 4 - molto rigida, per uso in coppia in condizioni di carico pesante.



342

"KÖNI"



343

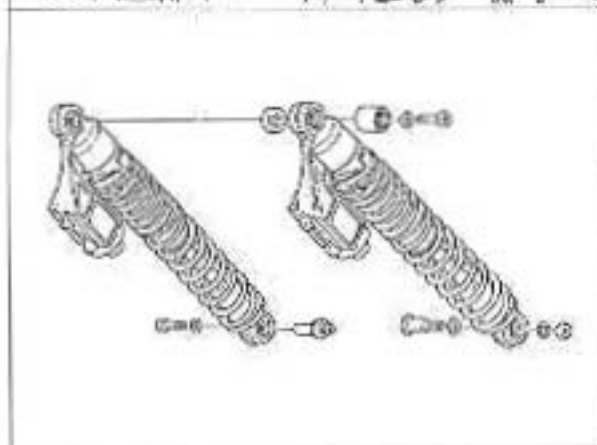
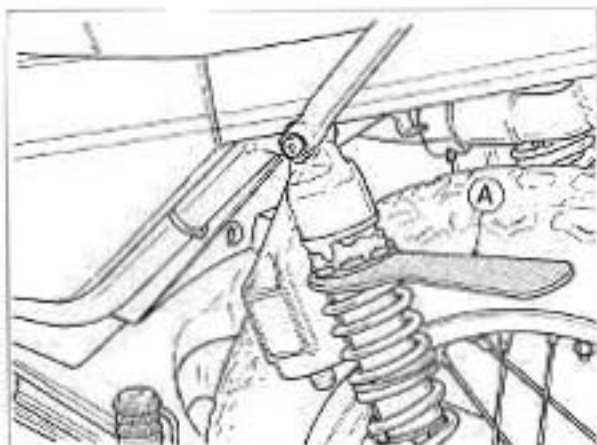
277

13.3 Regolazione ammortizzatori posteriori 750 NTX - 750 X P.A.

Le molle delle sospensioni possono essere regolate in cinque diverse posizioni, mediante apposita chiave «A».

Ricordarsi che per una buona stabilità del motociclo, occorre che le due sospensioni siano regolate nella medesima posizione.

La pressione di carica e di esercizio degli ammortizzatori posteriori è la seguente: kg/cm^2 8.

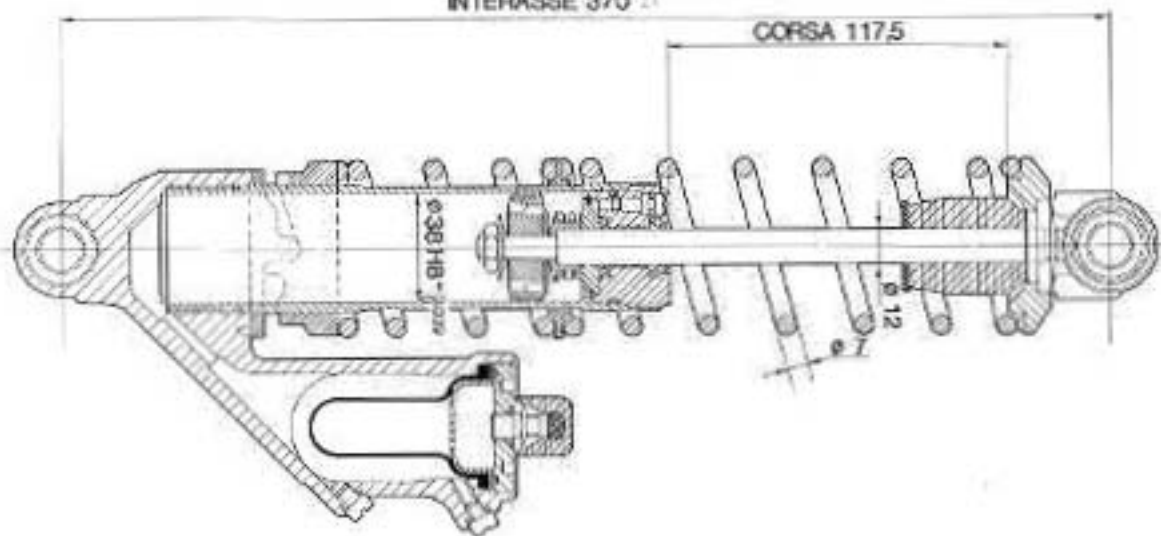


344

"MARZOCCHI"

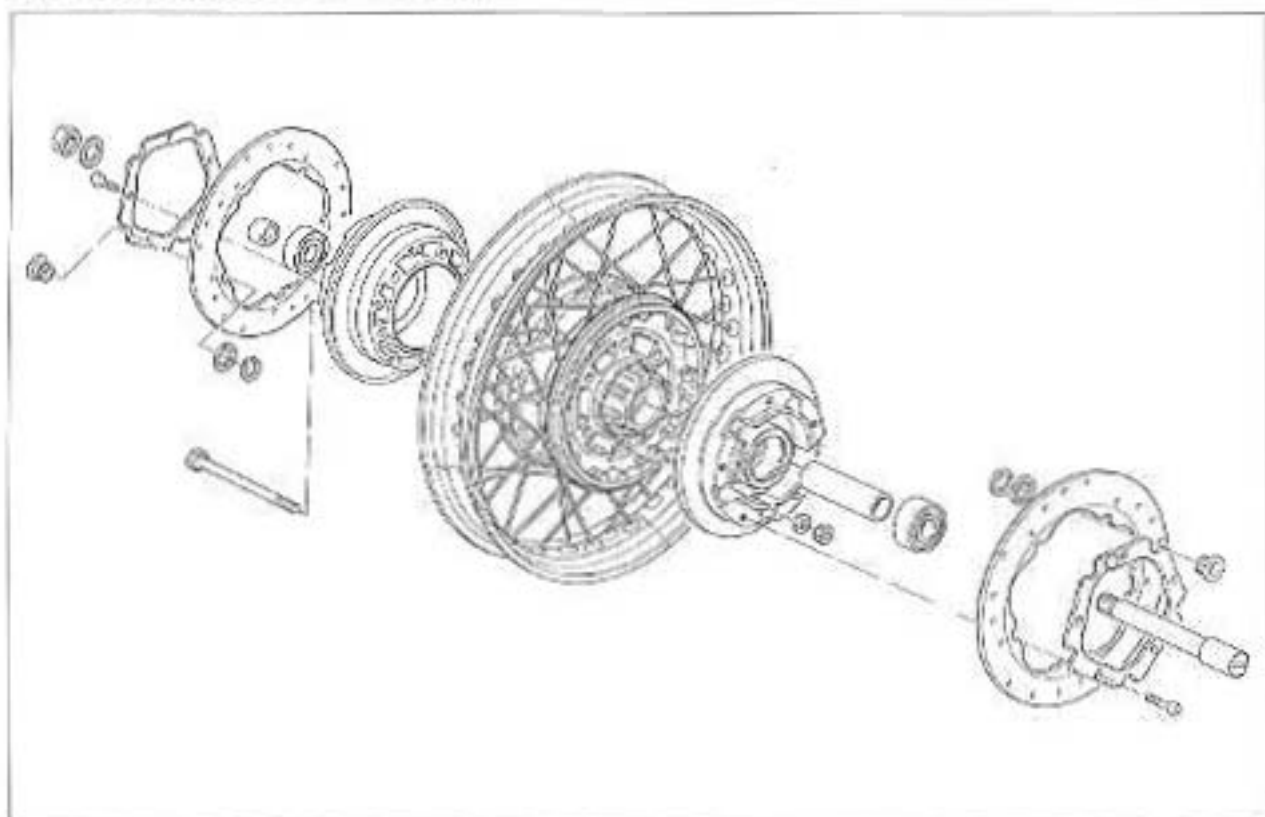
INTERASSE 370

CORSA 117,5



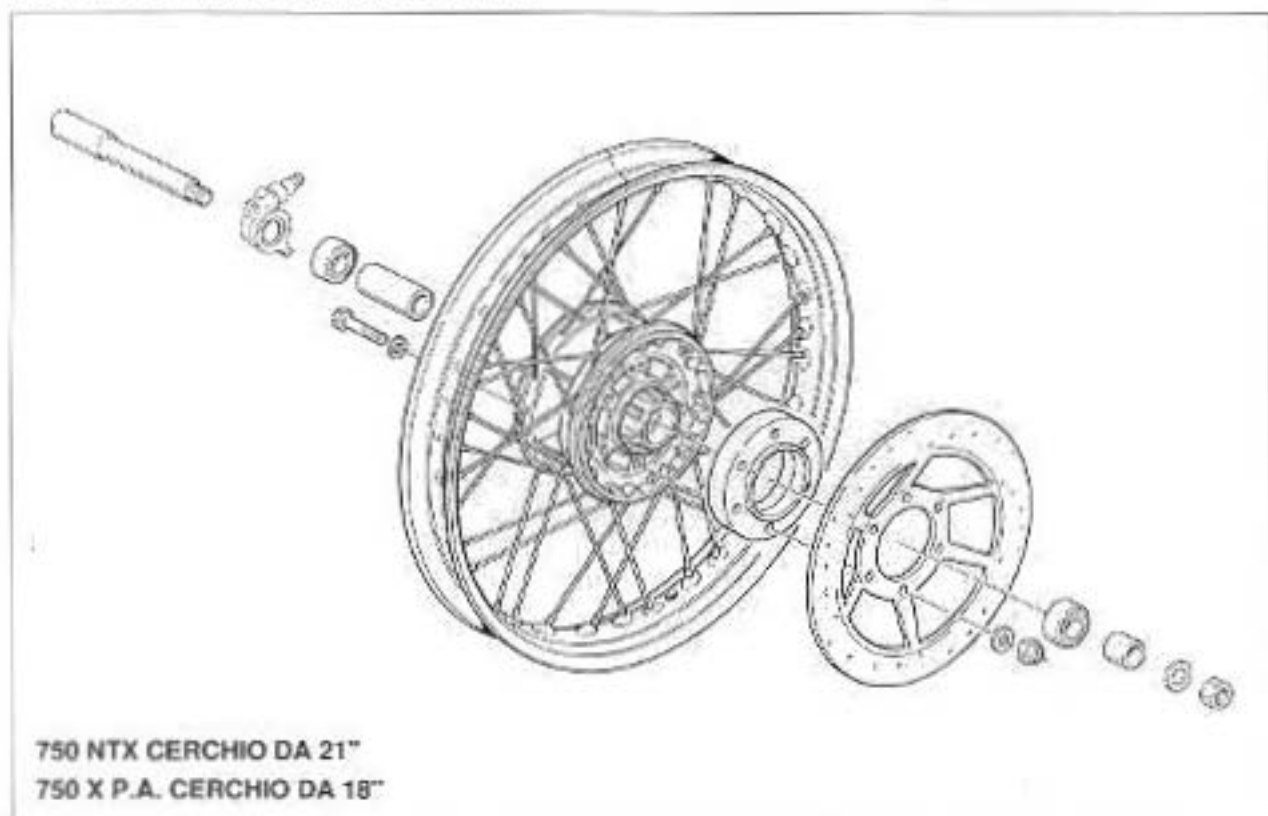
345

14.1 Ruota anteriore NEVADA 350/750



346

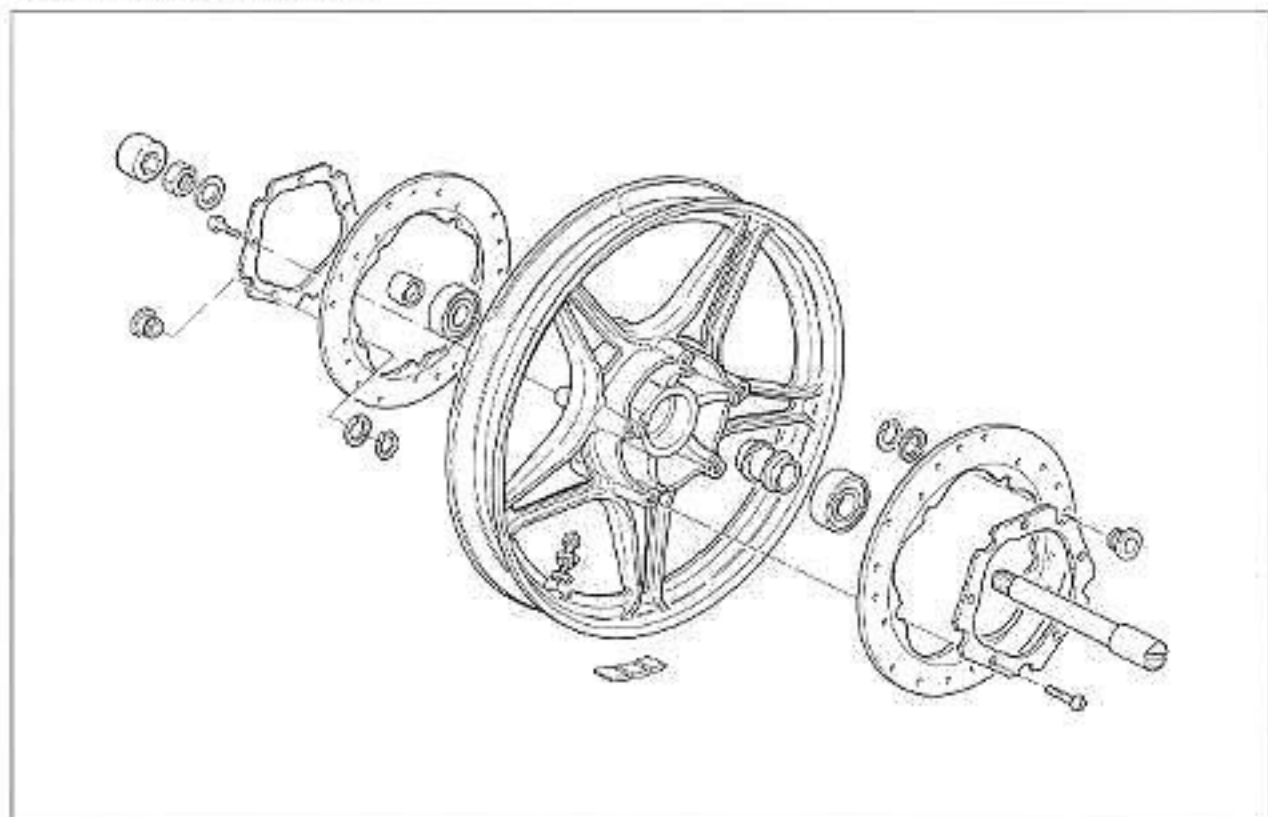
14.2 Ruota anteriore 750 NTX - 750 X P.A.



347

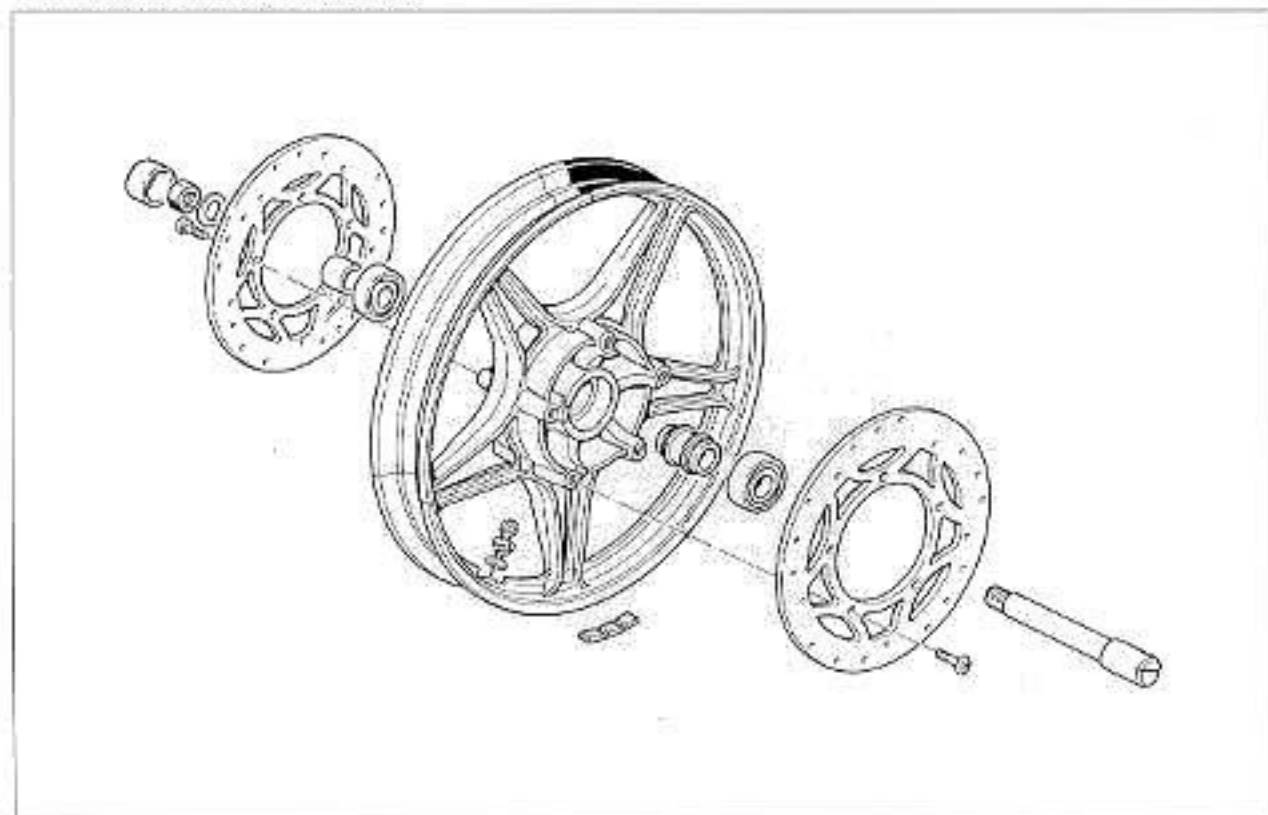
279

14.3 Ruota anteriore 750 SP



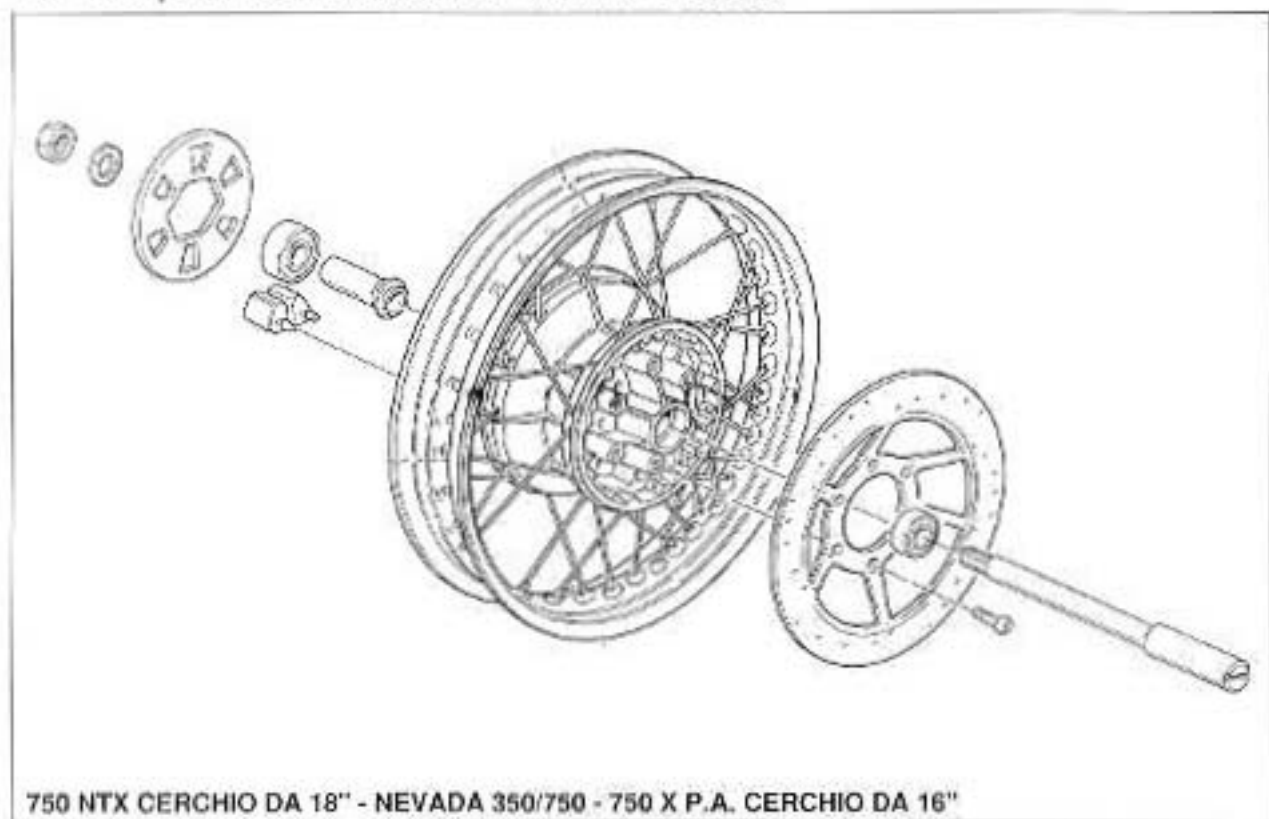
348

14.4 Ruota anteriore TARGA 750



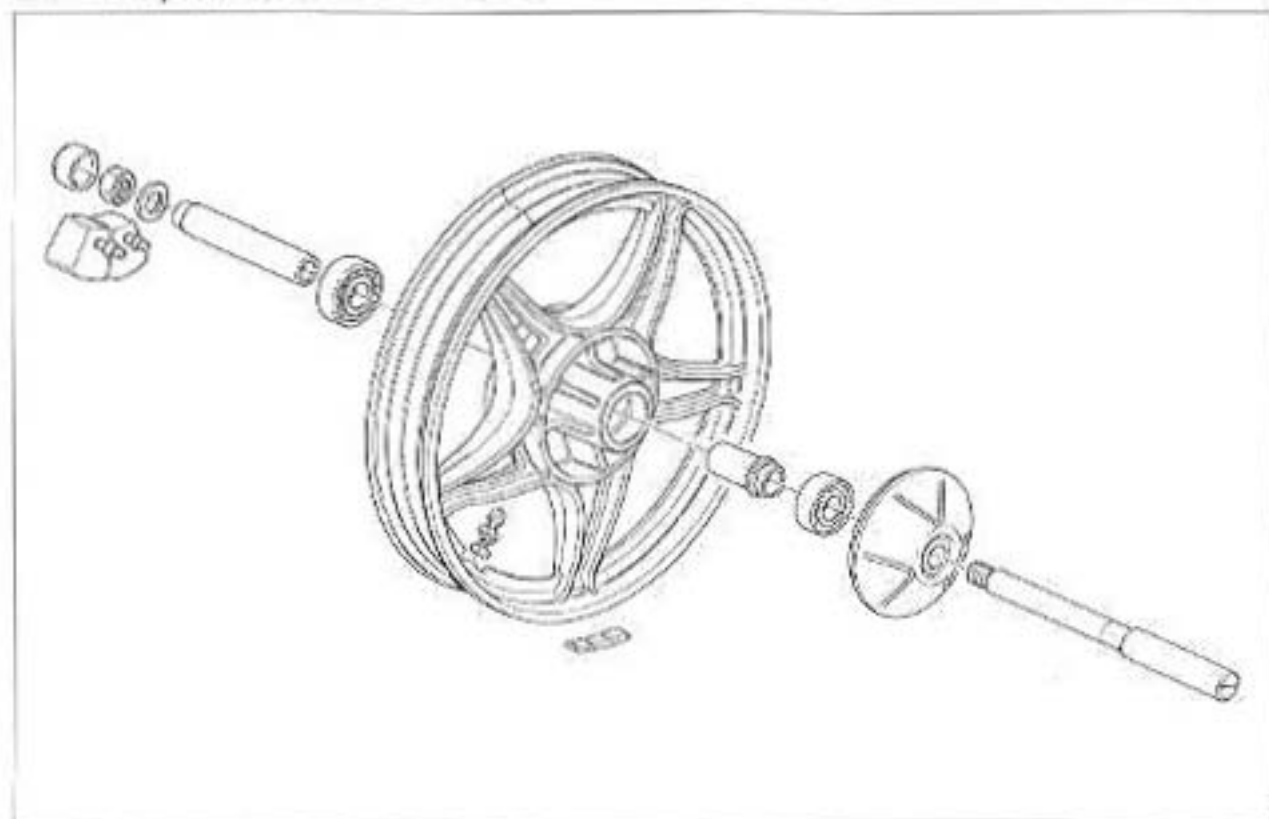
349

14.5 Ruota posteriore NEVADA 350/750 - 750 NTX - 750 X P.A.



350

14.6 Ruota posteriore 750 SP - TARGA 750



351

281

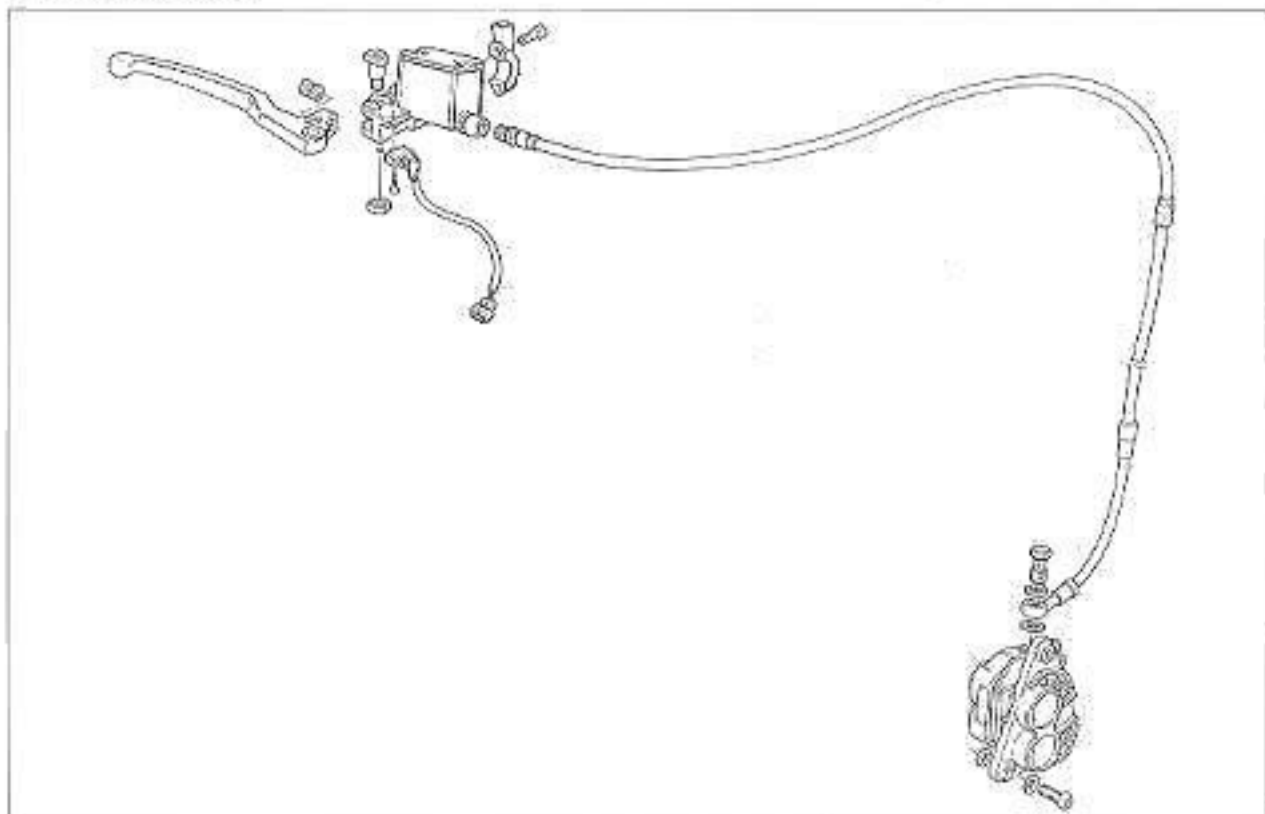
14.7 Impianti idraulici per freni

NEVADA 350/750

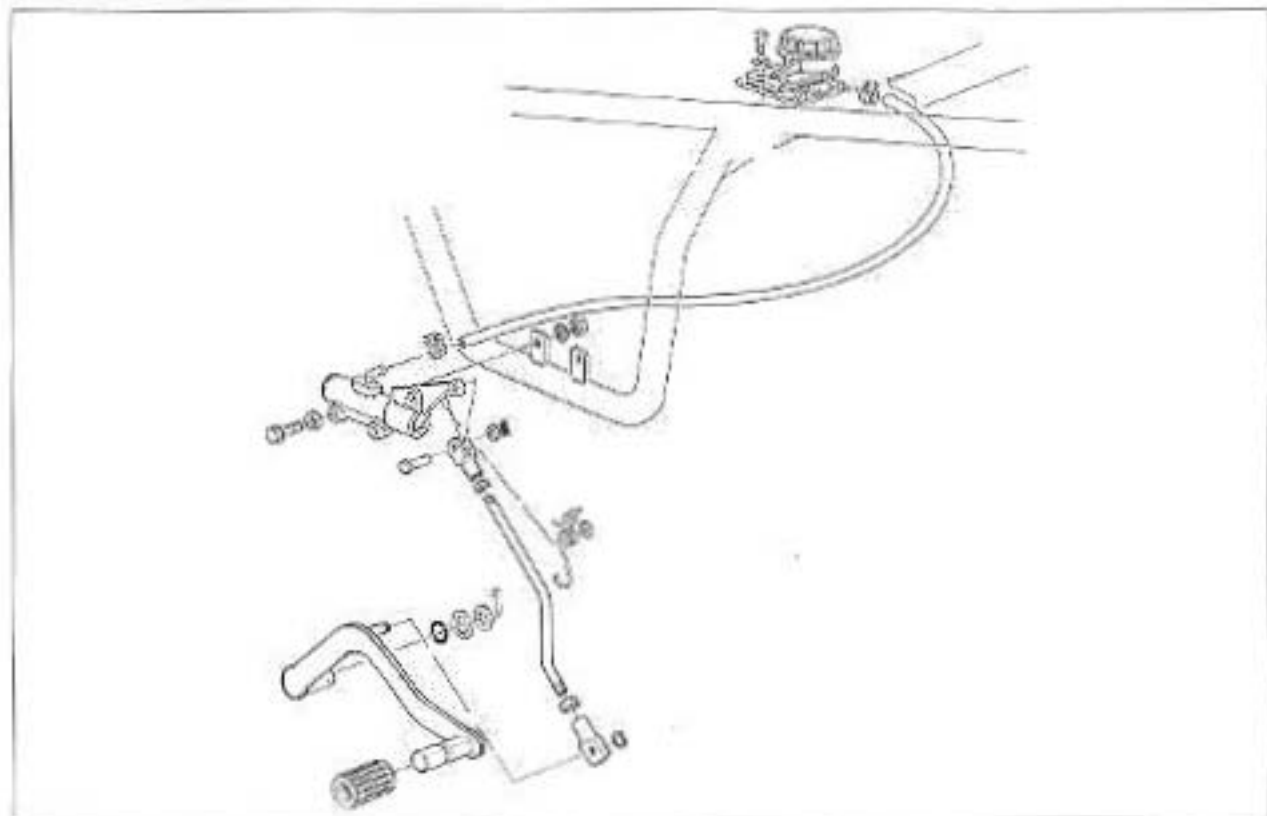
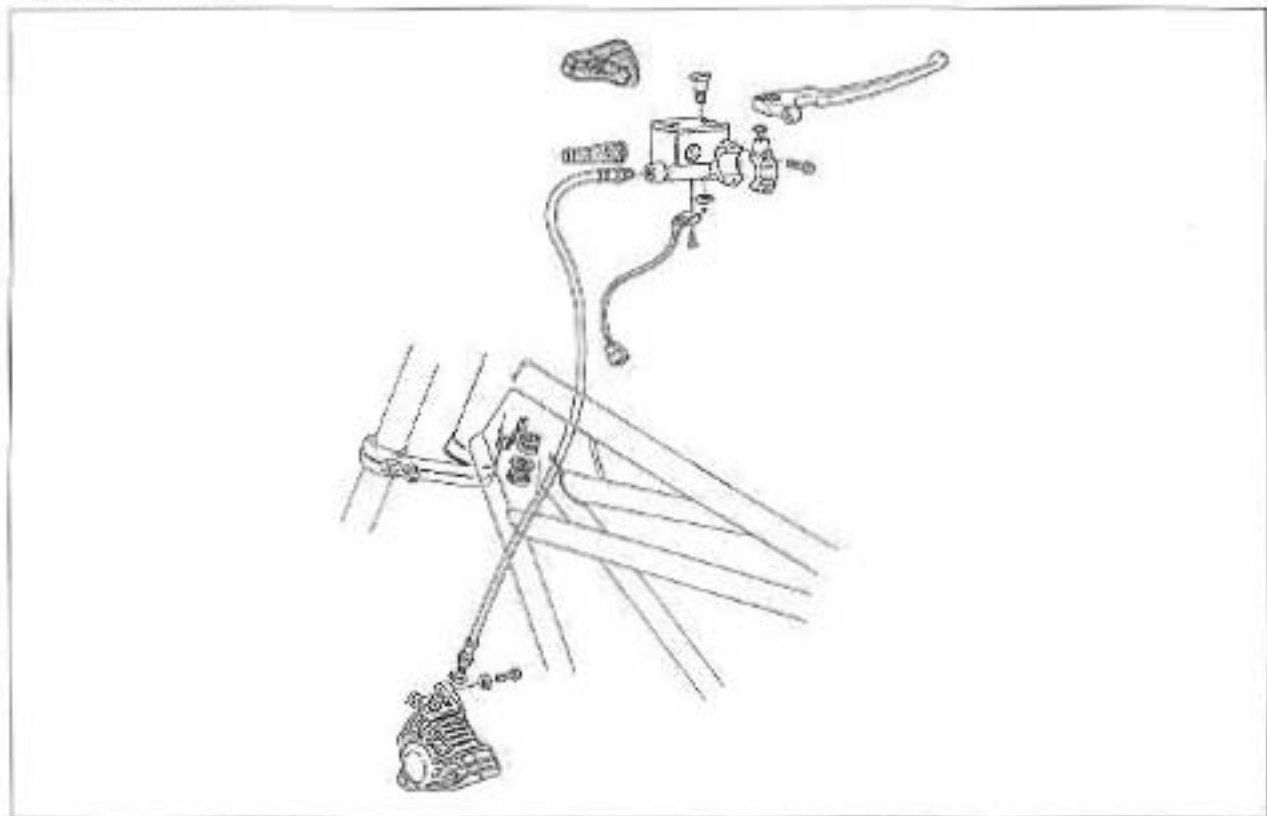


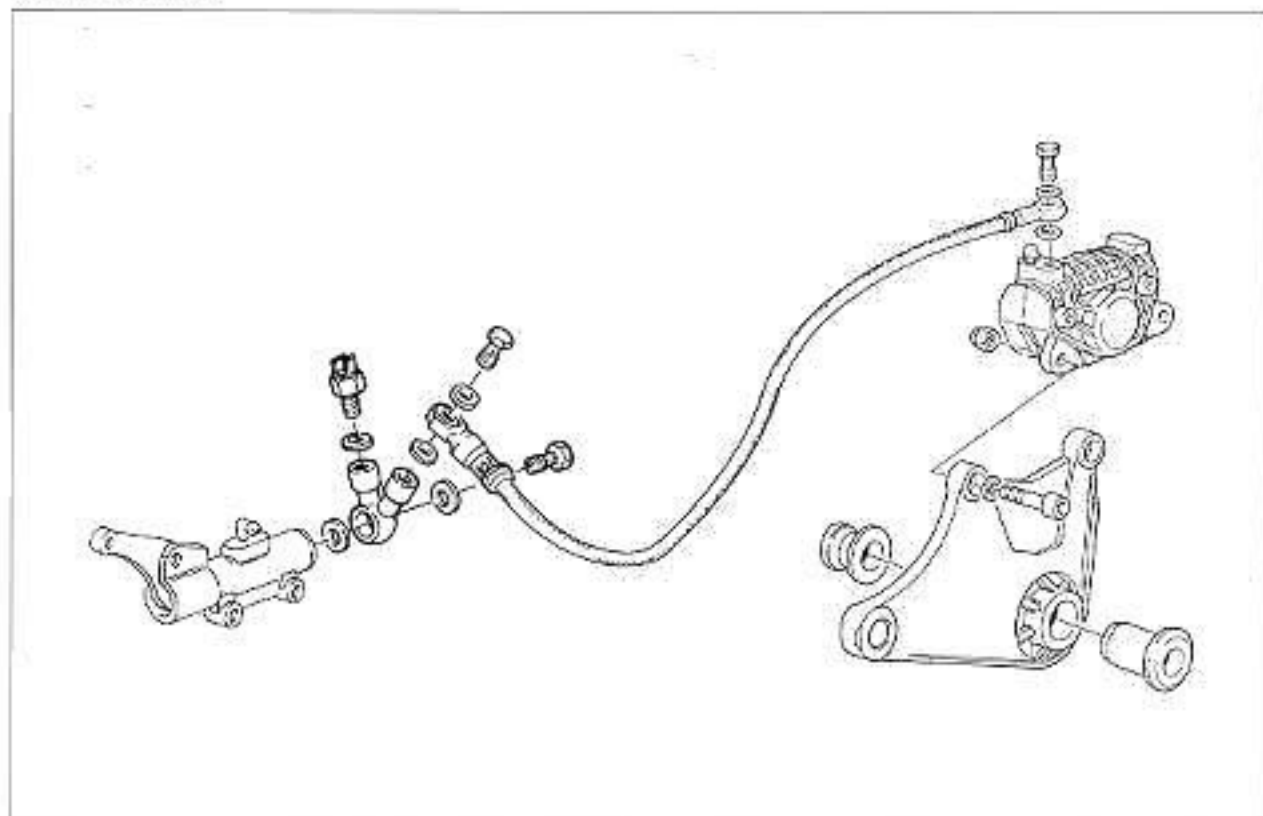
352

750 NTX / 750 X P.A.

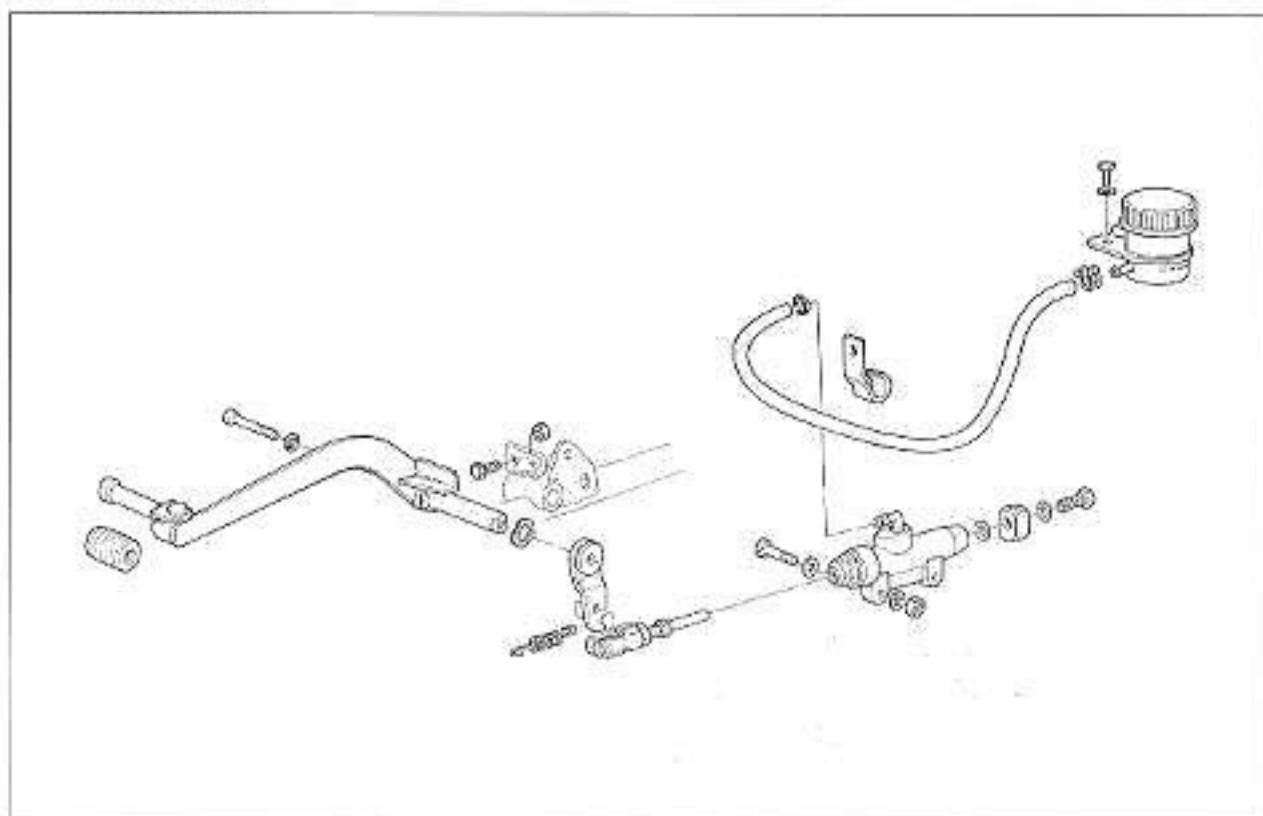


353

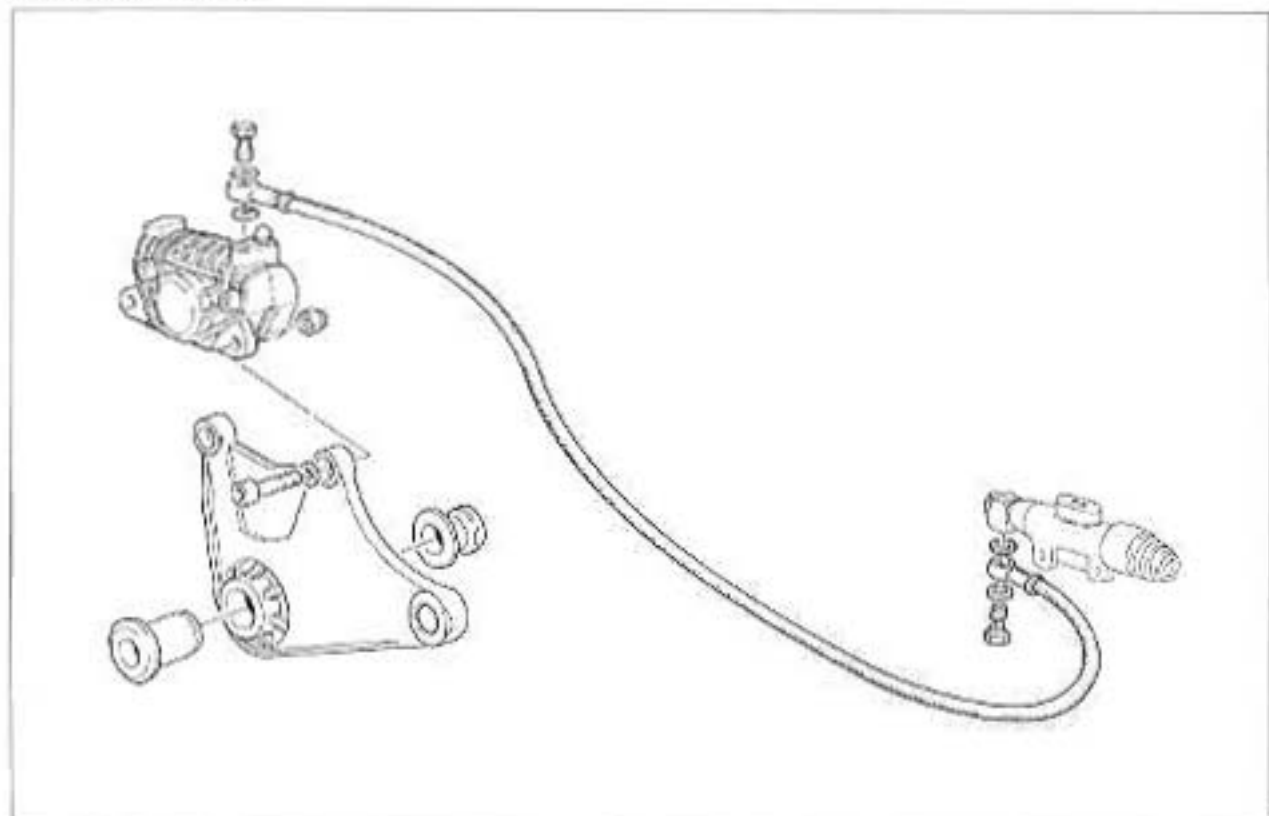




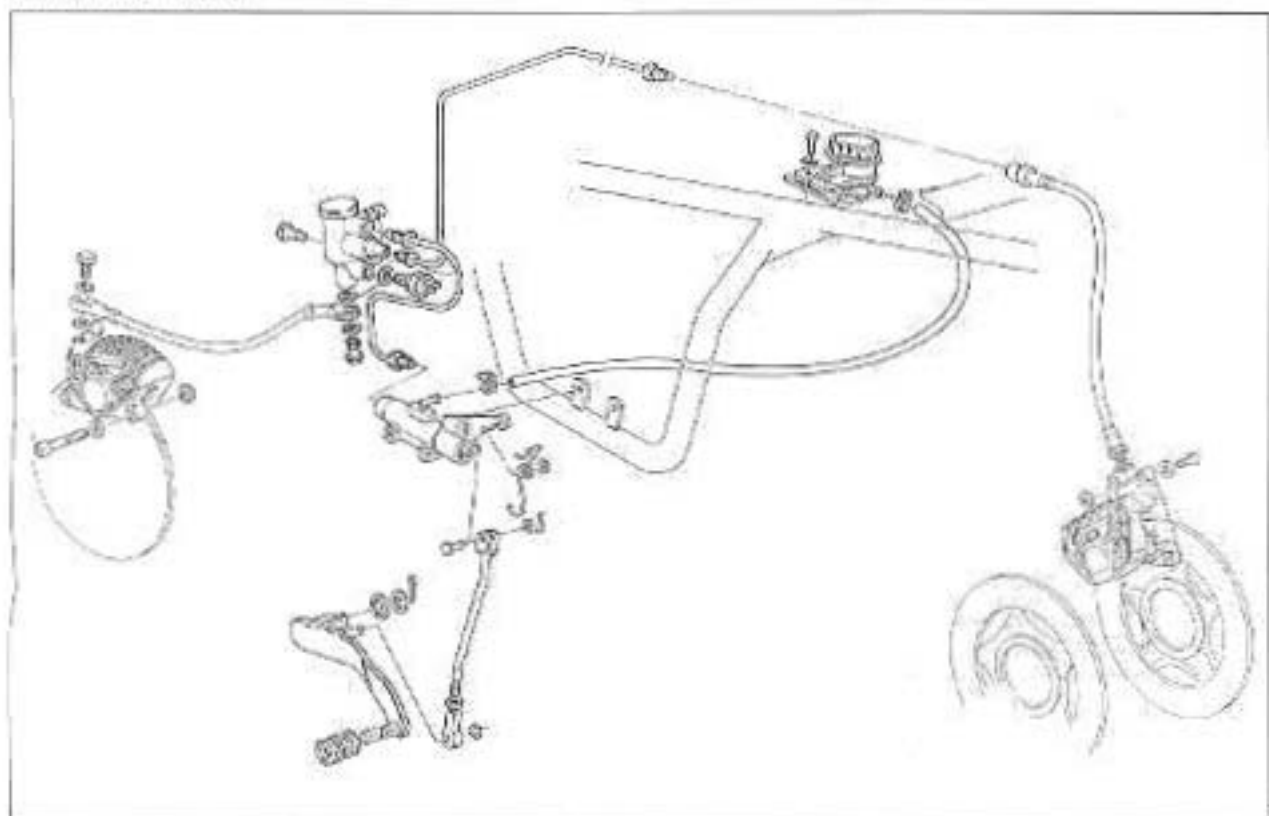
356



357



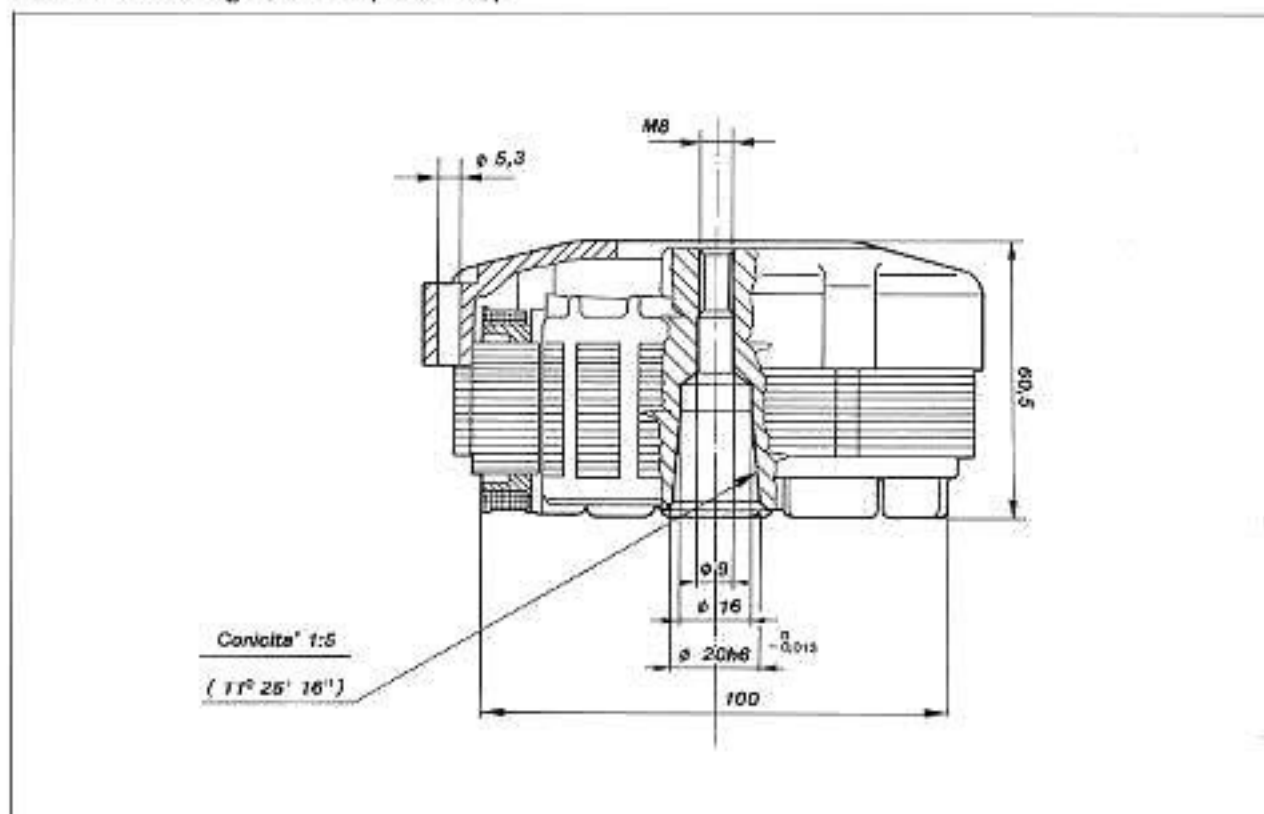
358



359

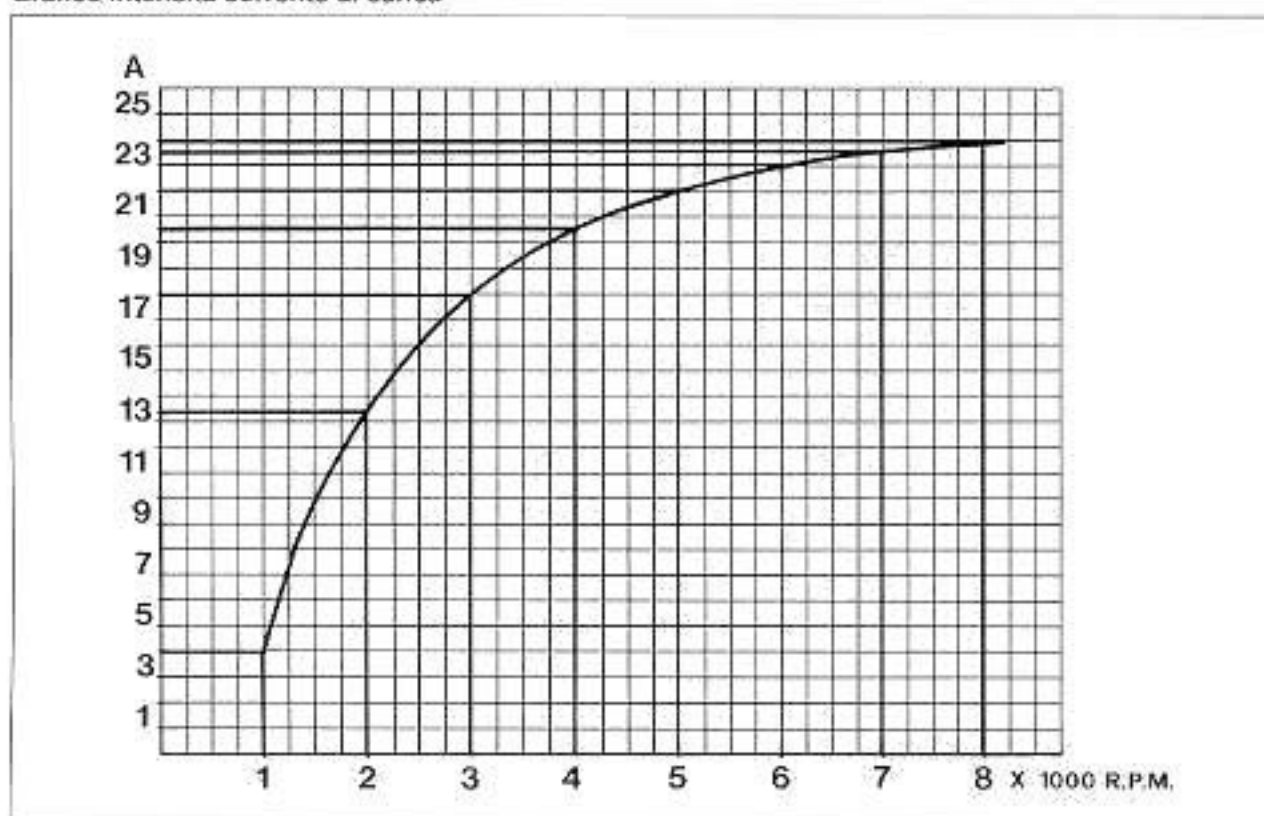
285

15.1 Alternatore generatore (SAPRISA)



360

Grafico intensità corrente di carica



361

15.2 Motorino avviamento (VALEO)

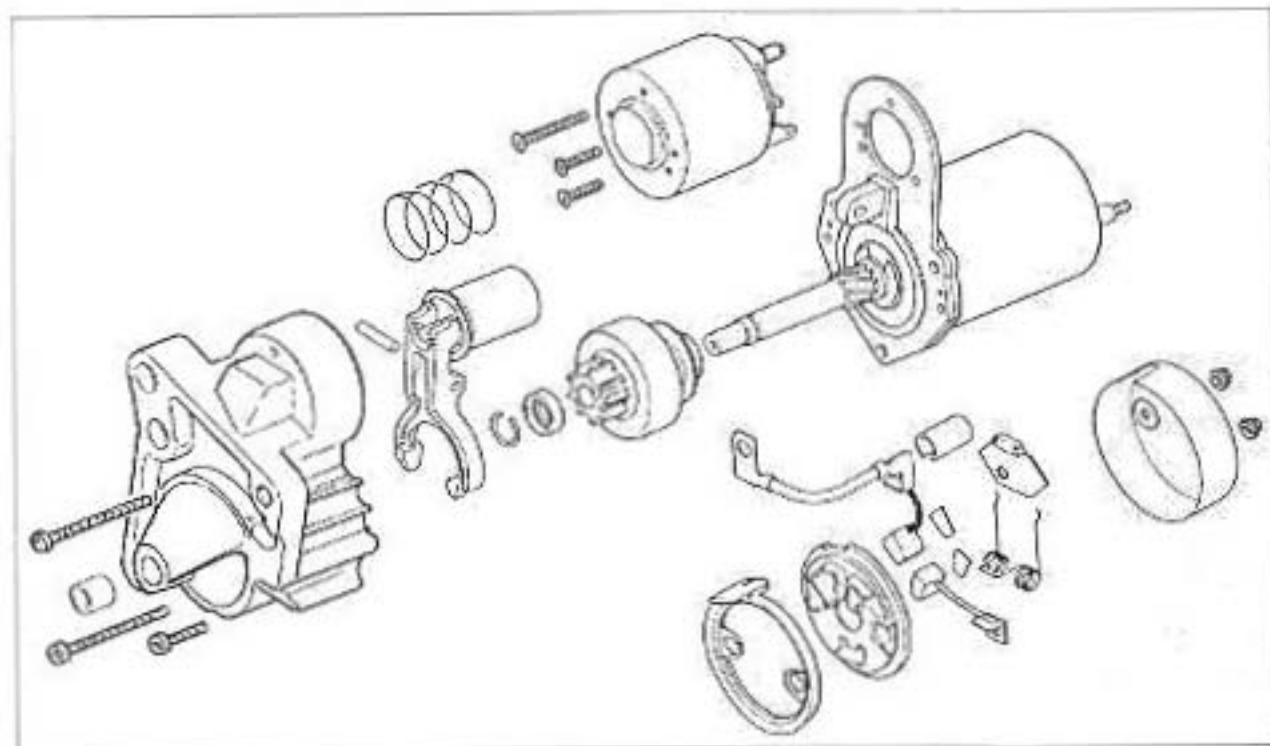
CARATTERISTICHE GENERALI

Tensione	12V
Potenza	1,2 Kw
Coppia a vuoto	11 Nm
Coppia a carico	4,5 Nm
Pignone	Z=9 mod. 2,5
Rotazione lato pignone	Antiorario
Velocità	1750 giri/min.
Corrente a vuoto	600 A
Corrente a carico	230 A
Peso	2,8 Kg

ATTENZIONE!

Il motorino di avviamento non deve essere azionato per oltre 5 secondi; se il motore non si avvia prontamente, attendere 10 secondi prima di eseguire il successivo avviamento.

In ogni caso agire sul pulsante di azionamento (START) solo a motore fermo.



362

16 ACCENSIONE

16.1 Caratteristiche accensione (I dati in parentesi sono specifici per il modello NEVADA 350)

Accensione elettronica; la variazione di anticipo avviene elettronicamente.

- Anticipo iniziale (fisso) $(10^\circ) 7^\circ$
 - Anticipo automatico (elettronico) circa 30°
 - Anticipo totale (fisso+automatico) $(41^\circ \pm 2^\circ) 38^\circ \pm 2^\circ$
- Traferro tra captatore e rotore: mm 0,2-0,3

L'accensione di tipo elettronico non richiede praticamente manutenzione.

Il motore è in fase quando la stampigliatura indicata dalla freccia bianca sul disegno (fig. 364), è allineata con il riferimento previsto sul basamento; (freccianera).

Per ruotare la piastra porta «PICK-UP» allentare le viti «A» e «B» e agire con cacciavite sulla scanalatura «C».

Le piastre porta «PICK-UP» di recente produzione non hanno più i segni di riferimento dell'anticipo fisso (fig. 365).

Per la regolazione dell'anticipo fisso utilizzare una pistola stroboscopica.

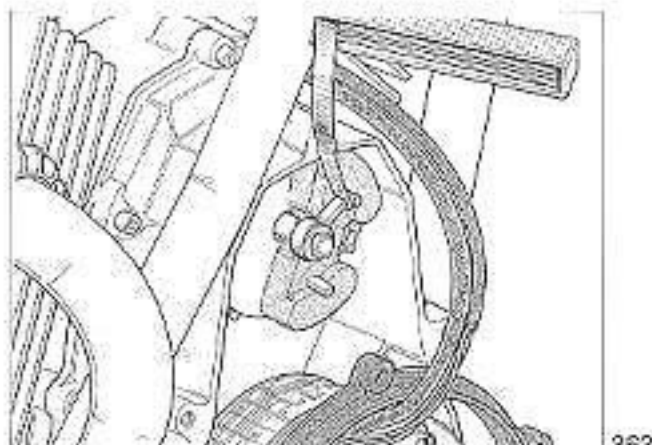
Con motore ad un regime inferiore a 1000 giri/min, la tacca «1» (anticipo fisso), stampigliata sul volano motore, vedi (figg. 366 e 367), dovrà essere allineata con il riferimento sul bordo del foro di controllo «2» (fig. 366). Il riferimento «O» sul volano indica il «P.M.S.» (fig. 367).

Per il controllo dell'anticipo massimo utilizzare una pistola stroboscopica del tipo con l'indicatore dei gradi, mantenendo il motore a 4500 giri/min.

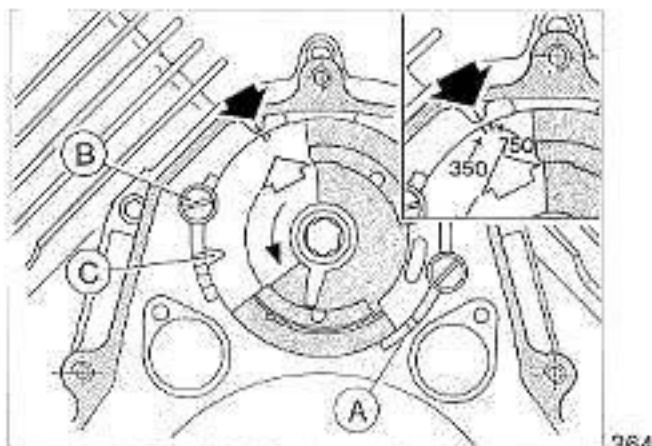
ATTENZIONE!

Per non provocare danneggiamento all'impianto di accensione elettronica, osservare le seguenti precauzioni:

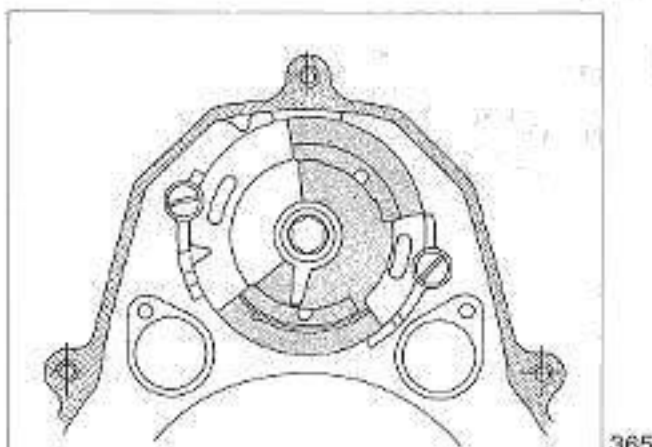
- in caso di smontaggio o rimontaggio della batteria accertarsi che il commutatore di accensione sia in posizione OFF;
- non scollegare la batteria con motore in moto;
- accertarsi della perfetta efficienza dei cavi di massa delle centraline.



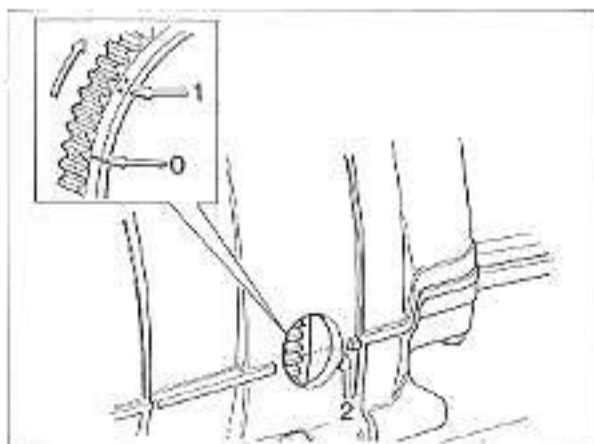
363



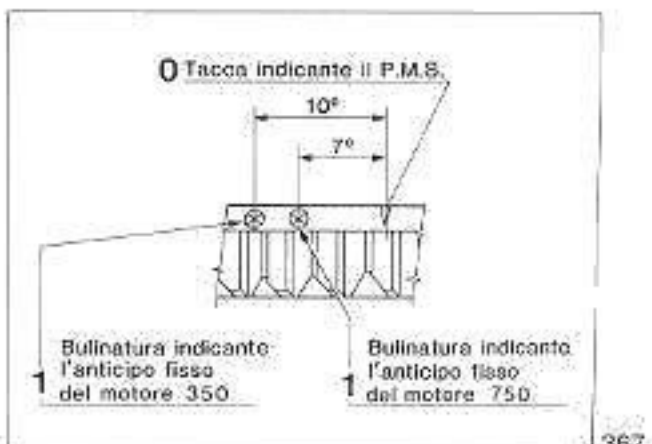
364



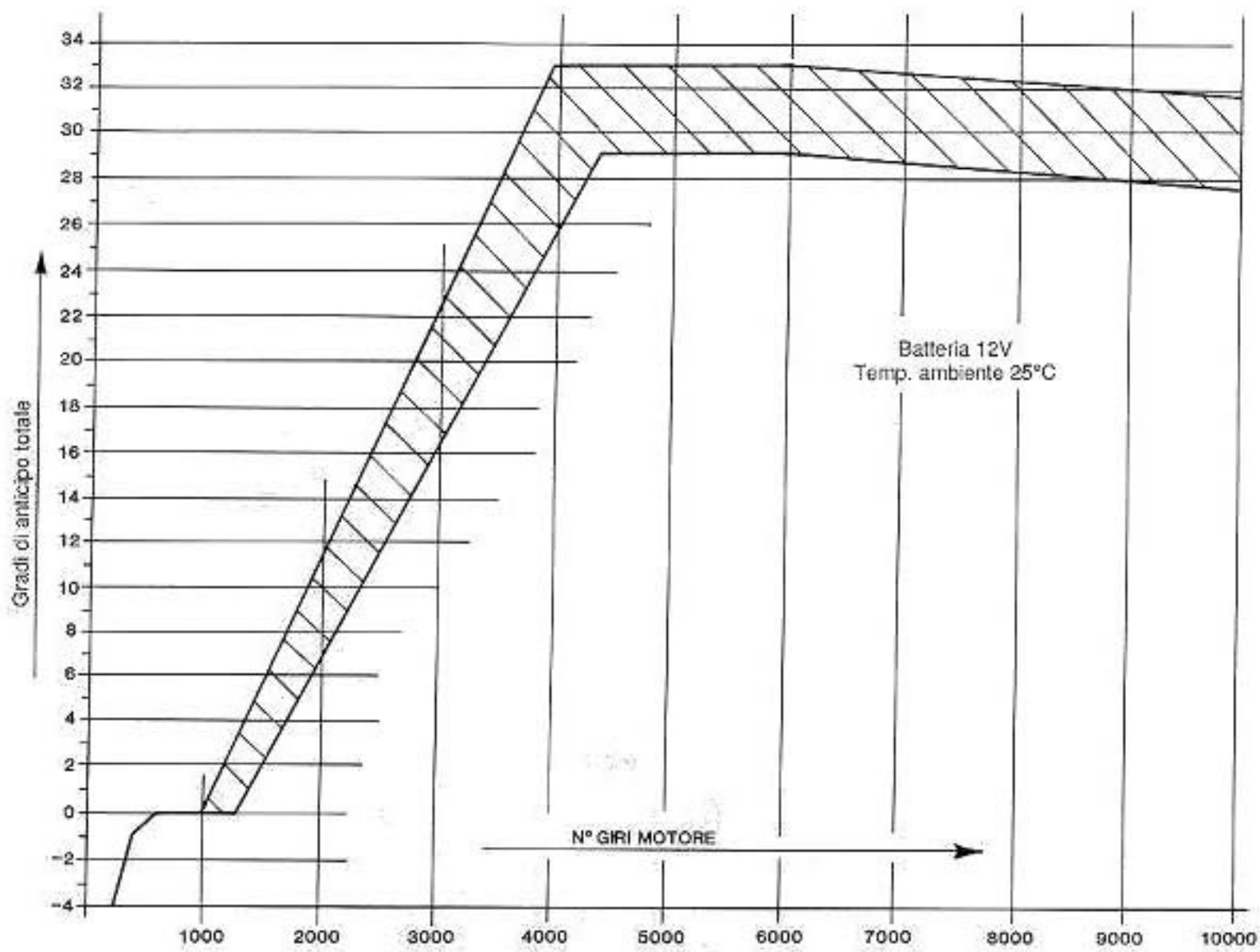
365



366

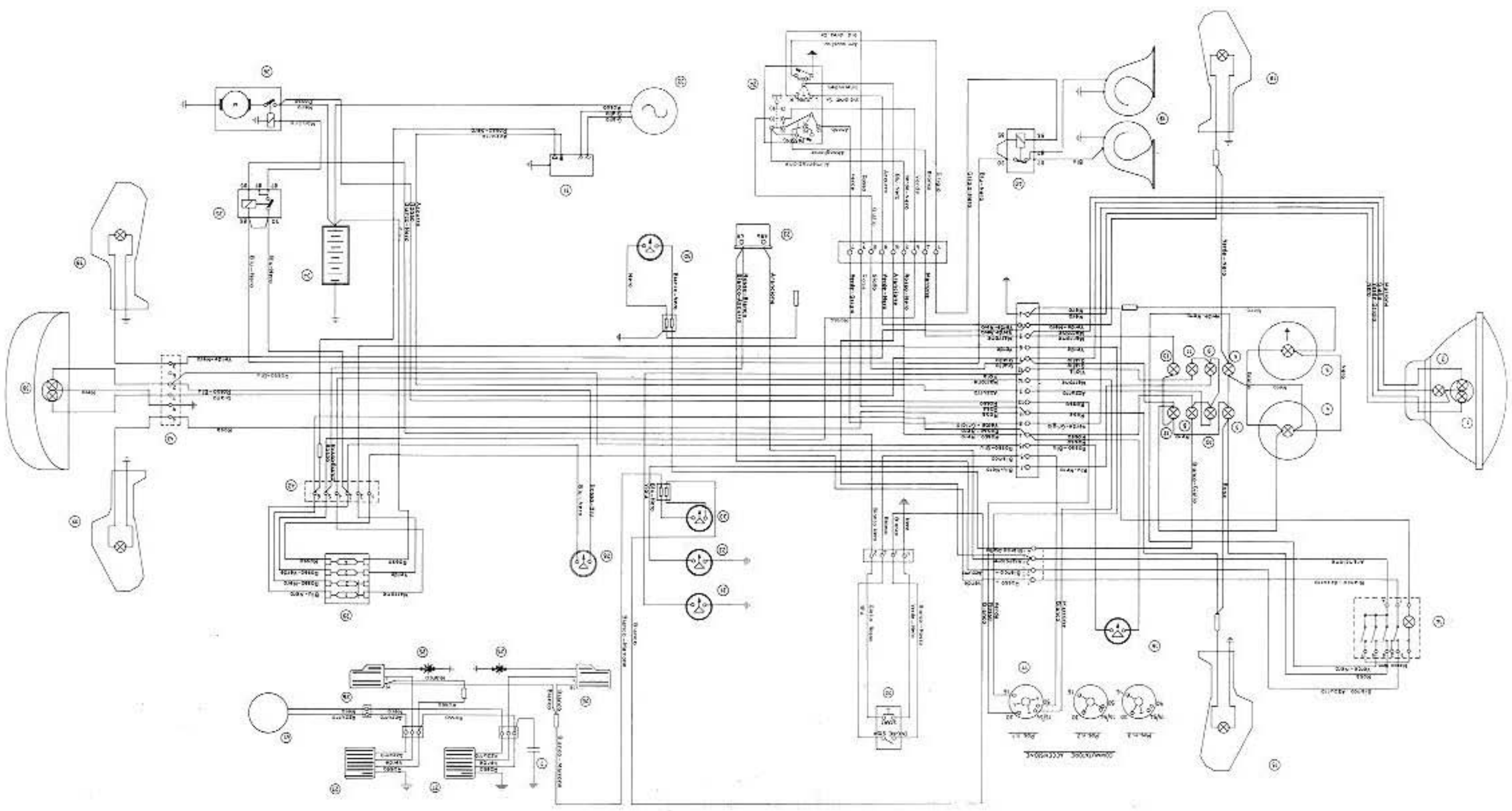


367



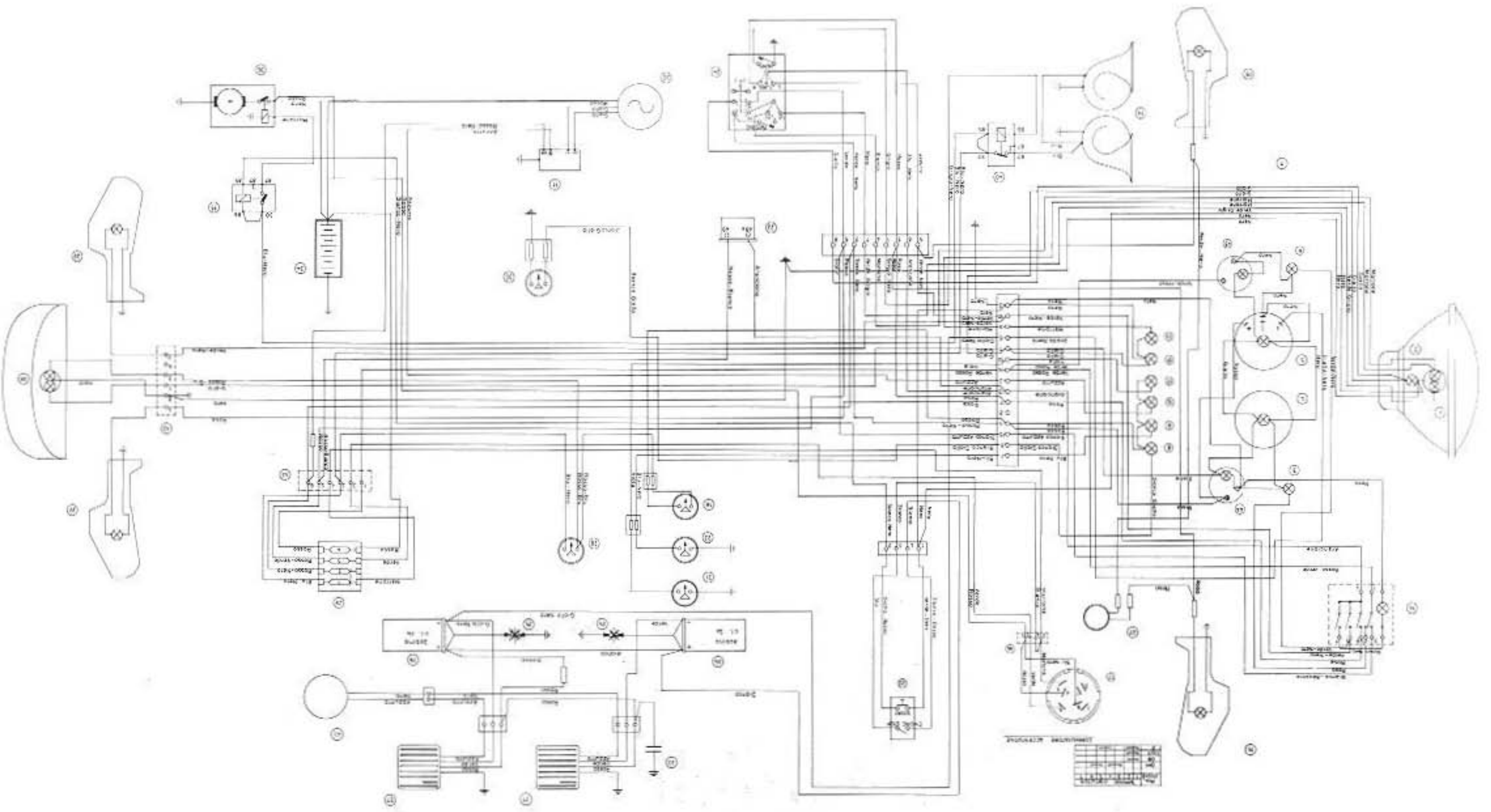
17.1 Legenda schema impianto elettrico NEVADA 350/750

- 1 Lampada luce abb. e anabb. 60/55 W
- 2 Lampada luce posizione anter. 4W
- 3 Lampada spia indicat. direzione ds.
- 4 Lampada illuminazione tachimetro
- 5 Lampada illuminazione contagiri
- 6 Lampada spia indic. direzione sinis.
- 7 Condensatore
- 8 Lamp. spia livello carburante
- 9 Lamp. spia pressione olio
- 10 Lamp. spia generatore
- 11 Lamp. spia "folle"
- 12 Lamp. spia luci posizione
- 13 Lamp. spia luci abbagliante
- 14 Comm. inserim. simultaneo lampeggiatori
- 15 Indicatore direzione ant. destro
- 16 Interruttore stop freno anteriore
- 17 Commutatore d'accensione
- 18 Indicatore direzione ant. sinistro
- 19 Trombe bitonali
- 20 Disp. avv. arr. motore
- 21 Interruttore posizione "folle"
- 22 Interruttore pressione olio
- 23 Intermittenza (12V 46W)
- 24 Dispositivo com.do: luci-claxon-indic.direz.
- 25 Candele d'accensione
- 26 Bobine alta tensione
- 27 Centraline per acc. elettronica
- 28 Interruttore stop freno posteriore
- 29 Morsettiera portafusibili
- 30 Trasmettitore livello spia carburante
- 31 Regolatore di tensione
- 32 Alternatore 14V-20A
- 33 Interruttore cavalletto laterale
- 34 Batteria 12V - 20 Ah
- 35 Teleruttore avviamento
- 36 Motorino d'avviamento
- 37 Indicatore direz. poster. destro
- 38 Lamp. illum. targa e stop
- 39 Indicatore direz. poster. sinistro
- 40 Teleruttore trombe bitonali
- 41 Pick-up
- 42 Connet. AMP a 6 vie



17.2 Legenda schema impianto elettrico 750 SP

- 1 Lampada luce abb. e anabb. 60/55 W
- 2 Lampada luce posizione anter. 4 W
- 3 Lampada spia indicat. direzione ds.
- 4 Lampada illuminazione tachimetro
- 5 Lampada illuminazione contagiri
- 6 Lampada spia indic. direzione sinis.
- 8 Lampada spia livello carburante
- 9 Lampada spia pressione olio
- 10 Lampada spia generatore
- 11 Lampada spia "folle"
- 12 Lampada spia luci posizione
- 13 Lampada spia luci abbagliante
- 14 Comm. inserim. simultaneo lampeggiatori
- 15 Indicatore direzione ant. destro
- 16 Interruttore stop freno anteriore
- 17 Commutatore d'accensione
- 18 Indicatore direzione ant. sinistro
- 19 Trombe bitonali
- 20 Disp. avv. arr. motore
- 21 Interruttore posizione "folle"
- 22 Interruttore pressione olio
- 23 Intermittenza (12 V 46W)
- 24 Dispositivo com.do: luci-claxon-indic. direz.
- 25 Candele d'accensione
- 26 Bobine alta tensione
- 27 Centraline per acc. elettronica
- 28 Interruttore stop freno posteriore
- 29 Morsettiera portafusibili
- 30 Trasmettitore livello spia carburante
- 31 Regolatore di tensione
- 32 Alternatore 14V - 20A
- 33 Condensatore
- 34 Batteria 12V - 24 Ah
- 35 Teleruttore avviamento
- 36 Motorino d'avviamento
- 37 Indicatore direz. poster. destro
- 38 Lamp. illum. targa e stop
- 39 Indicatore direz. poster. sinistro
- 40 Teleruttore trombe bitonali
- 41 Pick Up
- 42 Connet. AMP a 6 vie
- 43 Connet. Molex a 6 vie
- 44 Voltmetro
- 45 Orologio
- 46 Connetore AMP 4 vie
- 47 Cicalina indicatori direzione



17.3 Legenda schema impianto elettrico TARGA 750

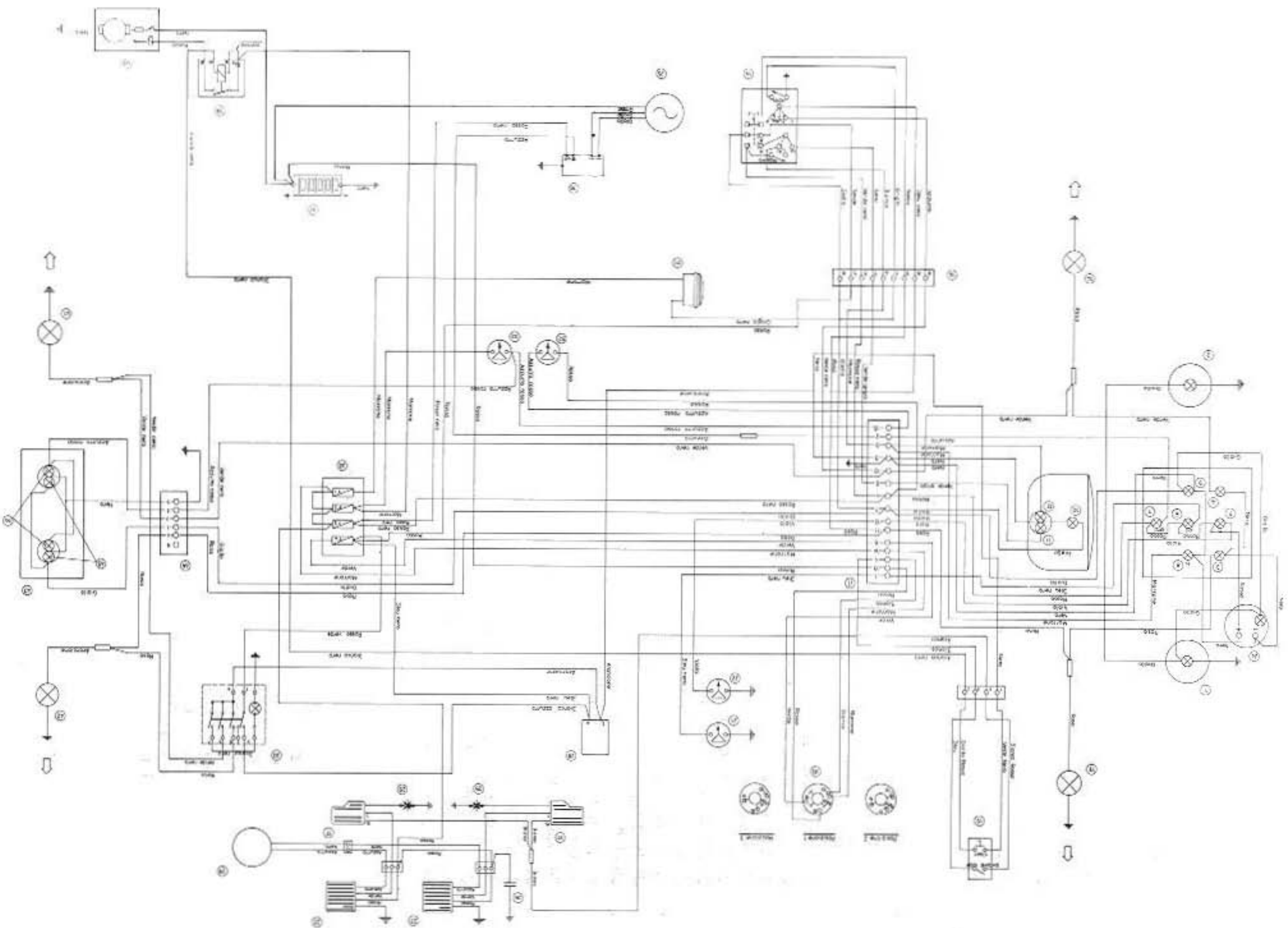
- 1 Contachilometri
- 2 Contagiri
- 3 Lampada spia indicat. direzione ant. e post. Dx.
- 4 Lampada spia indic. direzione ant. e post. Sx.
- 5 Lamp. spia "folle"
- 6 Lamp. spia pressione olio
- 7 Lamp. spia generatore
- 8 Lamp. spia luci abbagliante
- 9 Lamp. spia luci posizione
- 10 Lampada luce posizione anter.
- 11 Lampada luce anabb.
- 12 Lampada luce abb.
- 13 Indicatore direzione ant. destro
- 14 Indicatore direzione ant. sinistro
- 15 Disp. avv. arr. motore
- 16 Connettore a 9 vie
- 17 Connettore a 15 vie
- 18 Connettore a 9 vie
- 19 Dispositivo comando: luci-claxon-indic.direz.
- 20 Commutatore d'accensione
- 21 Interruttore pressione olio
- 22 Interruttore posizione "folle"
- 23 Avvisatore acustico
- 24 Voltmetro
- 25 Candele d'accensione
- 26 Condensatore
- 27 Centralina accensione elettronica
- 28 Intermittenza
- 29 Pick Up
- 30 Comm. inserim. simultaneo lampeggiatori
- 31 Bobine alta tensione
- 32 Interruttore stop freno anteriore
- 33 Interruttore stop freno posteriore
- 35 Alternatore
- 36 Regolatore di tensione
- 37 Batteria 12V - 24Ah
- 38 Morsettiera portafusibili
- 39 Teleruttore avviamento
- 40 Motorino d'avviamento
- 41 Indicatore direz. poster. sinistro
- 42 Indicatore direz. poster. destro
- 43 Gruppo fanalino posteriore
- 44 Luce stop posteriore
- 45 Luce targa e posizione posteriore
- 46 Connettore a 6 vie Molex

Fusibile n° 1 Lampeggiatori - Avvisatore acustico.

Fusibile n° 2 Teleruttore sprazzo luci - Teleruttore avviamento motore - Interruttore stop posteriore.

Fusibile n° 3 Spie (gen - oil - n - abb.) - Luce abbagliante e anabbagliante.

Fusibile n° 4 Luce posizione - Luce strumenti - Spia luci.



17.4 Legenda schema impianto elettrico 750 NTX

- 1 Lampada luce abb. e anabb. 45/40 W
- 2 Lampada luce posizione ant. 4 W
- 3 Contachilometri
- 4 Contagiri
- 5 Luce spia lamp. ant. e post. Dx.
- 6 Luce spia abbagliante
- 7 Luce spia folle
- 8 Luce spia pressione olio
- 9 Luce spia generatore
- 10 Luce spia lamp. ant. e post. Sx.
- 11 Luce spia benzina
- 12 Indicatore direz. ant. Dx.
- 13 Indicatore direz. ant. Sx.
- 14 Comm. inserimento simultaneo lampegg.
- 15 Interrutt. stop freno anteriore
- 16 Commutatore accensione
- 17 Dispositivo comandi avviamento e arresto motore
- 18 Interruttore pressione olio
- 19 Interruttore folle
- 20 Bobine di accensione
- 21 Candele di accensione
- 22 Luce garga e posizione posteriore
- 23 Luce stop posteriore
- 24 Centraline per accensione elettronica
- 25 Interruttore luce stop posteriore
- 26 Pick-up
- 27 Motorino avviamento
- 28 Morsettiera portafusibili
- 29 Intermittenza indicatori
- 30 Avvisatore acustico
- 31 Regolatore
- 32 Batteria
- 33 Dispositivo comandi lamp. avvisatore acustico com. luci
- 34 Alternatore
- 35 Diodo 3 Amp.
- 36 Teleruttore avviamento
- 37 Indicatore direzione posteriore Dx.
- 38 Indicatore direzione posteriore Sx.
- 39 Condensatore per accensione elettronica
- 40 Interruttore livello benzina

17.5 Legenda schema impianto elettrico 750 X P.A.

- 1 Lampada luce abb. e anabb. 45/40 W
- 2 Lampada luce posizione anter. 4 W
- 3 Contachilometri
- 4 Contagiri
- 5 Luce spia lamp. ant. e post. Dx.
- 6 Luce spia abbagliante
- 7 Luce spia folle
- 8 Luce spia pressione olio
- 9 Luce spia generatore
- 10 Luce spia lamp. ant. e post. Sx.
- 11 Luce spia benzina
- 12 Indicatore direz. ant. Dx.
- 13 Indicatore direz. ant. Sx.
- 14 Comm. inserimento simultaneo lampegg.
- 15 Interrutt. stop freno anteriore
- 16 Commutatore accensione
- 17 Dispositivo comandi avviamento e arresto motore
- 18 Interruttore pressione olio
- 19 Interruttore folle
- 20 Bobine di accensione
- 21 Candele di accensione
- 22 Luce garga e posizione posteriore
- 23 Luce stop posteriore
- 24 Centraline per accensione elettronica
- 25 Interruttore luce stop posteriore
- 26 Pick-up
- 27 Motorino avviamento
- 28 Morsettiera portafusibili
- 29 Intermittenza indicatori
- 30 Avvisatore acustico
- 31 Regolatore
- 32 Batteria (12V-30Ah)
- 33 Dispositivo comandi lamp. avvisatore acustico com. luci
- 34 Alternatore
- 35 Diodo 3 Amp. (1N5401)
- 36 Teleruttore avviamento
- 37 Indicatore direzione posteriore Dx.
- 38 Indicatore direzione posteriore Sx.
- 39 Condensatore per accensione elettronica
- 40 Intermittenza per fari blu
- 41 Fari blu intermittenti
- 42 Trombe bitonali
- 43 Relé per trombe bitonali
- 44 Compressore per trombe bitonali
- 45 Interruttore livello benzina

