
SEIMM

SOCIETA' ESERCIZIO INDUSTRIE MOTOMECCANICHE S.p.A.
Capitale L. 2.000.000.000 interamente versato
Sede legale: Milano

Direzione e Stabilimenti: 22054 Mandello del Lario (Co)
Telefoni: 71112 e 72512 (8 linee urbane)
Telegrammi: SEIMM MANDELLOLARIO
Telex: 38095 SEIMM



MOTO GUZZI

C.C.I.A. Milano n° 722044 - Como n° 117437 ■ C.C. Postale Como n° 18/4226 ■ Posizione Commercio Estero M 986753

nuovo
FALCONE
500 cc

CATALOGO PARTI DI RICAMBIO

DICEMBRE 1970 - IIª EDIZIONE

TIPOGRAFIA BERETTA - LECCO
VIA PREVIATI, 58 - TEL. 25.075
1.200 copie — DICEMBRE 1970

MOTOCICLO

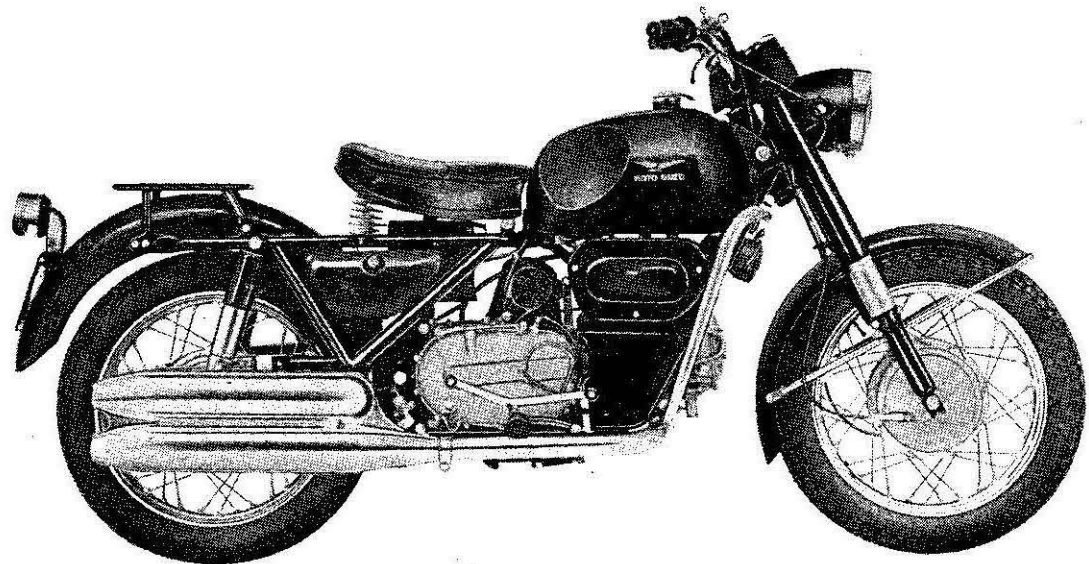


Fig. 1 - Lato destro

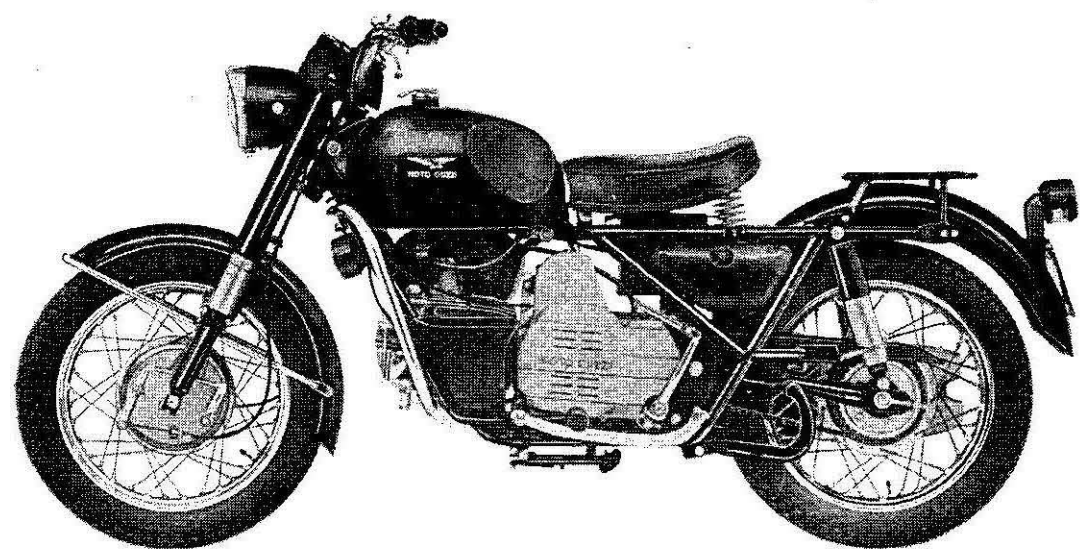


Fig. 2 - Lato sinistro

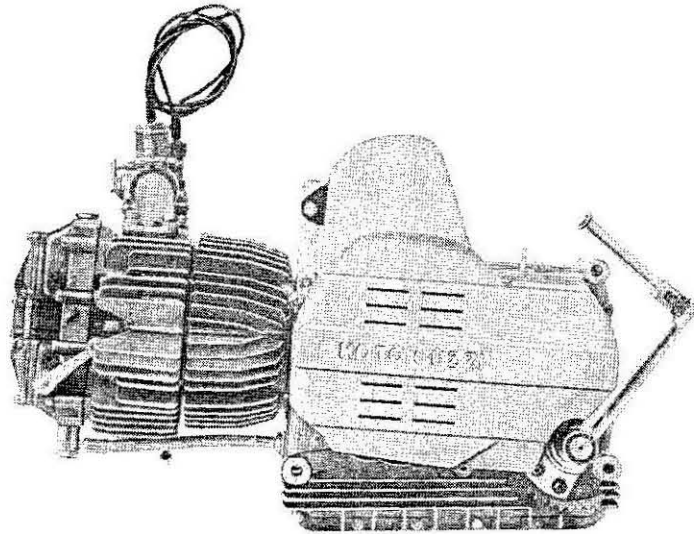


Fig. 3 - Lato sinistro

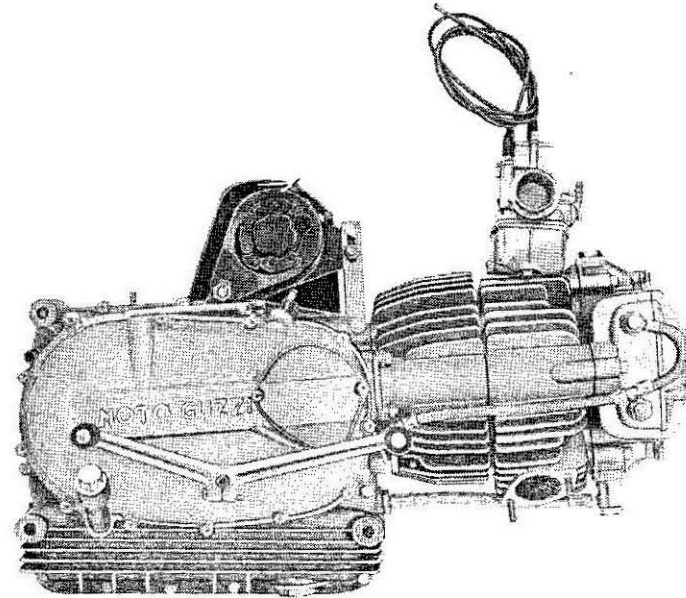


Fig. 4 - Lato destro

COMANDI E ACCESSORI

(Vedere fig. 5).

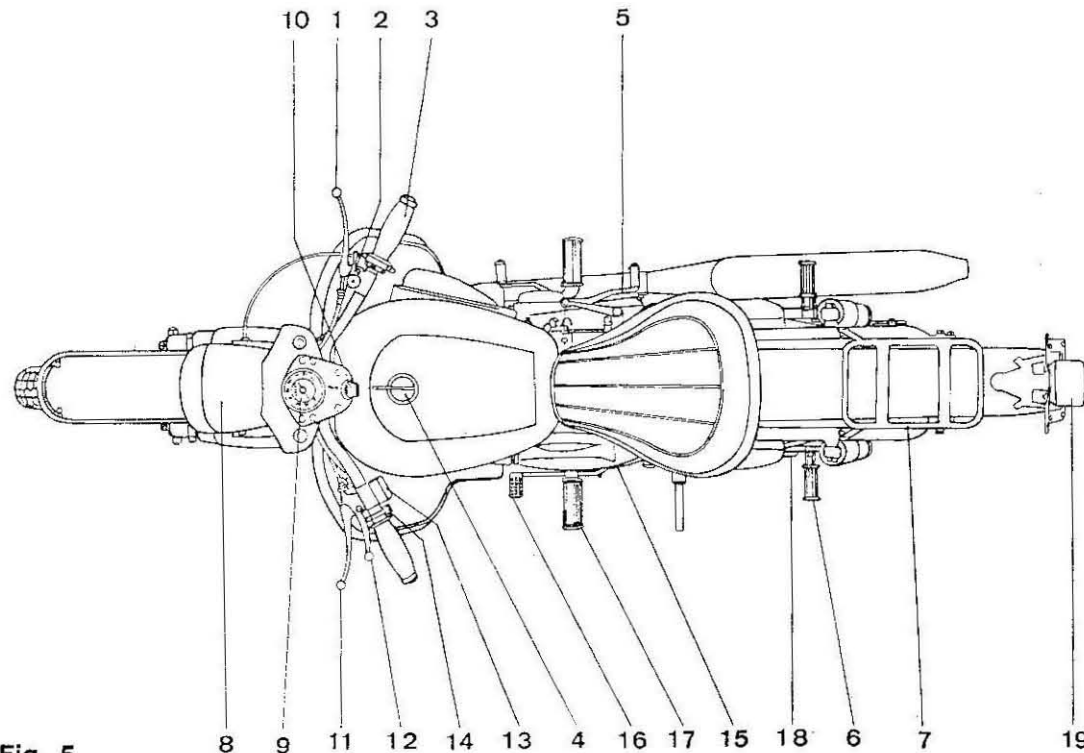


Fig. 5

- 1 - Leva comando freno anteriore.
- 2 - Manettino comando starter.
- 3 - Manopola comando gas.
- 4 - Tappo serbatoio carburante.
- 5 - Leva comando cambio.
- 6 - Appoggipiedi per secondo passeggero.
- 7 - Portabagagli.
- 8 - Faro anteriore.
- 9 - Quadro di controllo.
- 10 - Commutatore a chiave per inserimento utilizzatori.
- 11 - Leva comando frizione.
- 12 - Leva comando alzavalvola.
- 13 - Interruttore - Commutatore per illuminazione e pulsante tromba.
- 14 - Pulsante sirena.
- 15 - Braccio laterale sostegno motociclo.
- 16 - Leva comando freno posteriore.
- 17 - Pedale appoggipiedi.
- 18 - Cavalletto sostegno motociclo.
- 19 - Fanalino posteriore.

N.B. - Nella descrizione dove è scritto alla DESTRA o alla SINISTRA si deve intendere alla destra o alla sinistra di chi si trova in sella.

CARATTERISTICHE GENERALI

MOTORE	<p>Ciclo : a 4 tempi Numero cilindri : 1 Alesaggio : mm 88 Corsa : mm 82 Cilindrata totale : cc 499 Rapp. di compr. : 6,85 : 1 Potenza massima : CV 27 SAE Potenza fiscale : CV 5 Numero giri corrisp. a potenza massima : giri al 1' 4800 Basamento : in lega di alluminio Cilindro : in lega di alluminio con canna riportata in ghisa Testa cilindro : in lega di alluminio con sedi valvole riportate in ghisa speciale Albero motore : in acciaio Cuscinetti di banco : n. 1 a sfere - n. 1 a rulli Biella : in acciaio con cuscinetto a guscio sottile e lega di alluminio e stagno Pistone : in lega di alluminio</p>	Presenza d'aria	Munita di filtro a secco.
		Lubrificazione	<p>Sistema a pressione con pompa ad ingranaggi. La pompa è comandata dall'albero distribuzione mediante coppia di ingranaggi a dentatura elicoidale. Filtro olio nel basamento. Pressione normale di lubrificazione $3 \div 3,5 \text{ kg/cm}^2$ (regolato da apposita valvola). Trasmittitore elettrico per segnalazione insufficiente pressione olio.</p>
		Raffreddamento	Ad aria. Testa e cilindro sono muniti di apposite alette di raffreddamento.
		Accensione	<p>A batteria con distributore ad anticipo automatico a masse centrifughe. Anticipo fisso iniziale 10° (misurati sul volano). Anticipo automatico 34° (misurati sul volano). Distanza fra i contatti del rottore mm $0,42 \div 0,48$. Candela di accensione: grado termico 225 della scala Bosch-Marelli o equivalenti; distanza fra gli elettrodi della candela mm 0,6. Bobina accensione.</p>
Distribuzione	<p>A valvole in testa comandate dall'albero della distribuzione mediante punterie, aste e bilancieri. L'albero della distribuzione posto nel basamento motore, è comandato dall'albero motore mediante coppia di ingranaggi. Aspirazione: — inizio: prima del PMS 33°; — fine: dopo il PMI 70°. Scarico: — inizio: prima del PMI 68°; — fine: dopo il PMS 30°. Gioco di funzionamento fra valvole e bilancieri a motore freddo: — aspirazione mm 0,1 — scarico mm 0,2</p>	Avviamento	A pedale.
		Scarico	N. 1 tubo con silenziatore a due corpi.
		TRASMISSIONI	
		Trasmissione primaria	Ad ingranaggi elicoidali. Rapporto motore-cambio $R = 1 : 2 (30/60)$.
		Frizione	A bagno d'olio con 7 dischi condotti. E' posta sull'albero primario del cambio. Comando mediante leva sul manubrio (lato sinistro).
Alimentazione	<p>Il carburatore è alimentato per gravità dal serbatoio. Tipo e regolazione del carburatore: n. 1 Dell'Orto tipo VHB 29 A.</p> <p style="text-align: center;">Dati di regolazione</p> <p>Diffusore : \varnothing mm 29 Valvola gas : 60 Polverizzatore : 265 P Getto massimo : 132 Getto minimo : 50 Spillo conico : V 10 2' tacca Vite regolazione minimo aperta: 1 giro e 1/4.</p>	Cambio	<p>A 4 velocità con ingranaggi sempre in presa ad innesto frontale. Il cambio è contenuto nel basamento motore. Il comando è a pedale con doppia leva sul lato destro del motomezzo. Rapporti degli ingranaggi del cambio: In prima marcia . . . $R = 1 : 3,21 (14/30-18/27)$ In seconda marcia . . . $R = 1 : 1,80 (20/24-18/27)$ In terza marcia . . . $R = 1 : 1,25 (24/20-18/27)$ In quarta marcia . . . $R = 1 : 1.$</p>

CONDIZIONI DI VENDITA DELLE PARTI DI RICAMBIO

- VENDITE** : Ogni fornitura di parti di ricambio è subordinata alla disponibilità della merce all'atto del ricevimento della ordinazione.
- PREZZI** : I prezzi indicati sul listino di vendita delle parti di ricambio s'intendono netti per merce resa franco fabbrica; tutte le tasse ed altri oneri inerenti alla compravendita sono a carico del compratore.
Nel caso di variazione dei listini valgono i prezzi in vigore al momento della consegna anche per la merce già ordinata.
- CONSEGNE
E SPEDIZIONI** : La SEIMM Moto Guzzi non assume alcuna responsabilità in caso di ritardo nelle consegne.
I termini di consegna vengono indicati a puro titolo informativo e senza impegno.
La merce viaggia a rischio e pericolo del committente, anche se spedita in porto franco.
- CONCESSIONARI** : Gli ordini assunti dai Concessionari non vincolano la SEIMM Moto Guzzi, che si riserva ogni e qualsiasi decisione riguardante l'evasione degli ordini stessi.
- RECLAMI** : I reclami per merce mancante o avariata o non corrispondente alla richiesta debbono essere fatti entro 8 giorni dalla data di ricevimento merce.
I reclami pervenuti dopo tale termine non saranno tenuti in considerazione.
Per ogni e qualunque contestazione, il Foro competente sarà quello di Milano.
- RESPONSABILITÀ** : La SEIMM Moto Guzzi non risponde dei danni che potessero subire persone e/o cose in dipendenza dell'uso dei suoi prodotti, anche se i danni fossero provocati da difetti di costruzione dei materiali forniti.

ORDINAZIONI

Nelle ordinazioni delle parti di ricambio si deve indicare chiaramente:

- Il nome e l'indirizzo del concessionario (chiaramente leggibile);
- Il N. progressivo dell'ordine e data;
- Il mezzo di trasporto;
- Il simbolo;
- Il quantitativo dei pezzi;
- La sua denominazione e caratteristica;
- Eventuale N. di telaio del motociclo al quale il pezzo è destinato.

CARATTERISTICHE GENERALI

Trasmissione secondaria A catena 5/8 x 9,6 passo 15,87; diametro rullo 10,16; n. passi 90.
Rapporto uscita cambio - ruota post. A = 1 : 2,187 (16/35).
Rapporti totali di trasmissione:
in prima marcia 1 : 14,04
in seconda marcia 1 : 7,87
in terza marcia 1 : 5,46
in quarta marcia 1 : 4,374

Telaio A doppia culla con struttura tubolare.

Sospensioni Anteriore: a forcella telescopica con ammortizzatori idraulici incorporati.
Posteriore: a forcellone oscillante con molle a spirale regolabili, concentriche agli ammortizzatori idraulici.

Ruote Anteriore e posteriore a raggi con cerchi 18 x 3.

Pneumatici Anteriore e posteriore 3,50 x 18 R scolpiti.
Pressione pneumatici:
pneumatico anteriore:
— con il solo pilota } kg/cm² 1,5
— con il pilota e passeggero }
pneumatico posteriore:
— con il solo pilota kg/cm² 1,75
— con il pilota e passeggero kg/cm² 2,60

N.B. - I valori sopra indicati si intendono per impiego normale (turistico).
Per impiego a velocità massima continuativa o impiego su autostrada, è raccomandato un aumento di pressione di 0,2 Kg/cm² sui valori indicati.

Freni Tipo ad espansione.
Sulla ruota anteriore a ceppi autoavvolgenti con comando a mano a mezzo leva posta sulla parte destra del manubrio.
Sulla ruota posteriore con comando a pedale a mezzo leva posta alla sinistra del motomezzo.

Ingombri e pesi Passo mm 1450
Lunghezza massima mm 2170
Larghezza massima con parabrezza mm 805

Larghezza massima senza parabrezza mm 770
Altezza massima da terra a vuoto con parabrezza mm 1495
Altezza massima da terra a vuoto senza parabrezza mm 1040
Altezza minima da terra, a veicolo rifornito di olio e benzina, senza persone a bordo mm 150
Altezza minima da terra, a veicolo rifornito, con 2 persone a bordo mm 120
Peso del motomezzo in assetto di marcia (rifornito di olio e benzina) kg 214

Prestazioni Velocità e pendenze massime superabili nelle singole marce del cambio e con il solo pilota a bordo:

Marce del cambio	Velocità km/h	Pendenze max superabili
1° marcia	39,6	76 %
2° marcia	70,6	31 %
3° marcia	101,7	15 %
4° marcia	127	7,5 %
Consumo carburante (secondo norme CUNA) litri 4,1 per 100 km		

Rifornimenti

Parti da rifornire	Quantità litri	Rifornimenti
Serbatoio carburante	18	Benzina normale
Riserva	1	
Coppa motore e cambio	3	Shell X100 20W30 (inverno) Shell X100 40W50 (estate)
Ammortizzatori forcella telescopica per braccio)	0,160	Olio Shell Tellus 33

INDICE DELLE TAVOLE

Complessi	Sottocomplessi	Gruppi	Sottogruppi	Tavole	
MOTOCICLO	MOTORE	Organi principali	Cilindro - Testa - Coperchi - Valvole - Supporto	1	
			Basamenti e coperchi	2	
			Albero motore - Biella - Pistone - Volano - Albero a camme	3	
			Cambio	Ingranaggi - Alberi e comando cambio	4
			Innesto	Innesto frizione - Messa in moto	5
			Lubrificazione	Pompa olio - Tubazioni - Trasmittitore segnalatore	6
		Alimentazione	Serbatoio carburante - Tubo scarico e silenziatore Sella - Parafango posteriore	7	
			Carburatore - Trasmissioni di comando - Filtro aria	8	
	TELAIO RUOTE FRENI	Telaio	Telaio - Cavalletto - Braccio laterale - Braccio appoggiapiedi - Appoggiapiedi 2° passeggero	9	
		Sospensione anteriore	Forcella anteriore - Parafango anteriore	10	
		Sterzo	Manubrio e leve di comando - Strumentazione	11	
		Ruote Freni	Ruota anteriore - Mozzo - Freno anteriore e comando	12	
	Ruota posteriore - Mozzo - Freno posteriore e comando		13		
	IMPIANTO ELETTRICO	Accensione e illuminazione	Dinamo - Motorino avviamento - Batteria - Faro - Fanalino posteriore - Gruppi cavi e guaine	14	
	DOTAZIONE	Comuni	Dotazione individuale	15	
	TELAIO	Carenatura Pedane	Pedane - Carenatura	16	
	IMPIANTO ELETTRICO	Illuminazione	Proiettore anteriore - Fanalino posteriore	17	
		Generatore	Dinamo	18	

INDICE NUMERICO

N. d'Ordinaz.	N. di Tav.	N. di Fig.	N. d'Ordinaz.	N. di Tav.	N. di Fig.	N. d'Ordinaz.	N. di Tav.	N. di Fig.	N. d'Ordinaz.	N. di Tav.	N. di Fig.	N. d'Ordinaz.	N. di Tav.	N. di Fig.	N. d'Ordinaz.	N. di Tav.	N. di Fig.
10000100	2	10	10036600	1	11	10064200	3	17	10106500	7	21	10212900			10336300	13	16
10000201	2	58	10037000	1	16	10065401	3	17/1	10112400	8	10	10212901			10336900	13	58
10000400	2	61	10037100	1	17	10067000			10113200	8	16	10212902			10400100	9	10
10000411	2	57	10037400	1	18	10067001	3	31	10113400	8	17	10212903	4	14	10418200	9	11
10000900	2	38	10037600	1	19	10067200	3	32	10114300	8	25	10212904			10418201	9	57
10001400	2	39	10038000	1	20	10067600			10114400	8	13	10212905			10418600	14	43
10001600	2	49	10038100	1	21	10067601	3	39	10114500	8	20	10212906			10418901	9	58
10001700	2	48	10045000	3	16	10070800	3	35	10115000	1	53	10213200	4	17	10419001	9	64
10002100	2	43	10045800	3	15	10071700	3	11	10115500	1	54	10213300	4	18	10429500	9	16
10004600	2	53	10045801	3	15	10072700	4	53	10117000	8	11	10213600	4	24	10429600	9	17
10004900	2	51	10045802			10072700	3	37	10117500	8	12	10214000	4	25	10429701	9	19
10005100	2	55	10053401	3	10	10080701	5	54	10120200	7	24	10214300			10429600	9	18
10005200	2	56	10053800	3	13				10120800	7	23	10214301			10430300	9	24
10005300	2	54	10054100	3	14	10081000	3	26	10123000	7	27	10214302	4	27	10432000	9	30
10007400	2	31	10060401						10123500	7	28	10214303			10434300	10	49
10013301	2	18	10060501						10123900	7	40	10214304			10435700	10	50
10015000	2	11	10060502	3	24	10081001	3	36	10128400	7	33	10230500	4	33	10437000	7	51
10015100	2	12	10060503						10129101	7	29	10232400	4	34	10439800	7	56
10015100	6	20	10060504			10081500	5	14	10129300	7	30	10234400	4	29	10440201	9	22
10016501	2	13	10060700			10081501	5	53/1	10146200	6	10	10234800	4	52	10450200	9	34
10016600	6	38	10060701			10081600	5	12	10146500	6	11	10235000	4	30	10451900	9	37
10016700	2	14	10060702	3	25	10081801	5	55	10147700	6	14	10236200	4	35	10452000	9	35
10017200	2	15	10060703			10081900	5	11	10147800	6	12	10236400	4	36	10453200	16	38
10017500	2	25	10060704			10082101	5	56	10148500	6	13	10236600	4	37	10456000	16	37
10017600	2	35				10082200	5	16	10149800	6	19	10237400	4	38	10460500	7	38
10018100	2	32	10060800			10082201	5	58	10151700	6	23	10237900	4	39	10461700	7	A
10018200	2	62	10060801			10082300	5	17	10151800	6	24	10238200	4	42	10461900	7	39
10022000	1	51	10060802	3	26	10082301	5	57	10152200	6	21	10238300	4	40	10462100	7	39
10020800	1	52	10060803			10082301	5	57	10152300	6	22	10239300	4	44	10462800	9	40
10021600	1	59	10060804			10082500	5	20	10152400	6	25	10250900	4	45	10465600	7	72
10021700	1	58	10060900			10082600	5	18	10152400	6	25	10260200	5	35	10466500	7	46
10022000	1	50	10060901			10082701	5	59	10153601	6	33	10261500	5	36	10473000	7	65
10022300	1	10	10060902	3	27	10082800	5	22	10154200	1	44	10262500	5	38	10474600	14	50
10022800	1	49	10060903			10082801	5	60	10154200	6	36	10265500	5	37	10474900	14	47
10024400	1	22	10060904			10082901	5	62	10154200	4	51	10265701	5	44	10475900	14	49
10024500	1	45	10061000			10083201	5	63	10154200	6	36	10265800	5	43	10476000	9	50
10024700	1	48	10061001			10083500	5	24	10154200	6	40	10266200	5	47	10476100	9	50
10030200	1	26	10061002	3	28	10083801	5	53	10158200	6	26	10266501	5	49	10478800	9	51
10030400	1	27	10061003			10084100	5	23	10158700	6	26	10266600	5	48	10490200	10	10
10032000	1	30	10061004			10084101	5	61	10159300	6	35	10266600	4	21	10492700	10	25
10032700	1	31	10061200	3	29	10085000	5	15	10207201	4	55	10330500	4	22	10493000	10	18
10032800	1	33	10061500	3	18	10085001	5	51	10207601	4	56	10330900	4	22	10493000	10	18
10034100	1	29	10062000	3	23	10086600	5	25	10210500	4	10	10331900	4	20	10494000	10	12/1
10035000	1	23	10062001	3	23	10087600	5	28	10211200	4	19	10332201	13	21	10494100	10	12
10035100	1	24	10062002			10088300	5	29	10211200	4	19	10333101	13	22	10494200	10	11
10036000	1	14	10062003	3	23	10090100	5	30	10211300	4	11	10333800	13	60	10496100	10	21
10036100	1	15	10062004			10093000	5	50	10211400	4	13	10335000	13	61	10496200	10	22
						10100200	7	10	10212700	4	15	10335900	13	62	10497500	10	24

INDICE NUMERICO


N. d'Ordinaz.	N. di Tav.	N. di Fig.	N. d'Ordinaz.	N. di Tav.	N. di Fig.	N. d'Ordinaz.	N. di Tav.	N. di Fig.	N. d'Ordinaz.	N. di Tav.	N. di Fig.	N. d'Ordinaz.	N. di Tav.	N. di Fig.	N. d'Ordinaz.	N. di Tav.	N. di Fig.
10500200	11	31	10613000	12	42	10677000	13	23	10740900	17	26	12062200	3	20	12740800	14	73
10501500	11	33	10614100	12	12	10678000	13	30	10741100	14	61	12062300	3	21	12741721	17	29
10502200	11	34	10614500	12	39	10700200	14	14	10741200	14	62/1	12103500	7	17	12741722	17	30
10504500	10	46	10614500	13	53	10700200	18	A	10741700	17	28	12103500	9	41	12741723	17	31
10513400	10	20	10615200	12	33	10700216	18	53	10743700	14	65	12103900	7	11	12741724	17	32
10513500	10	19	10620300	12	30	10700217	18	51	10743710	14	45	12105401	7	19	12741725	17	33
10515600	10	60	10620800	12	18	10700218	18	1	10744200	14	66	12105402	7	19	12741726	17	36
10522500	10	26	10621600	12	37	10700219	18	20	10744500	14	71	12108400	7	22	12741727	17	35
10522600	10	27	10621800	12	35	10700224	18	3	10744900	11	36	12113600	8	15	12741728	17	34
10524400	10	31	10621800	13	70	10700225	18	50	10744901	11	37	12118000	11	28	12742500	17	21
10525400	10	36	10622000	12	44	10700227	18	33	10744902	11	38	12150700	6	39	12743022	17	19
10525800	10	39	10622000	13	39/1	10700235	18	100	10744910	11	46	12150900	6	27	12743023	17	20
10525901	10	40	10622100	12	19	10700236	18	34	10746200	14	76	12159000	6	30	12746000	14	13
10526100	10	37	10622100	13	40	10700237	18	32	10747100	14	75	12355202	5	19	12747700	14	78
10526300	10	38	10622500	12	20	10700238	18	31	10747901	14	79	12432800	9	31	12768700	6	31
10526600	10	45	10623200	12	41	10700239	18	30	10760400	11	40	12433000	9	29	12914500	15	24
10526900	10	42	10623300	12	21	10700246	18	9	10761500	11	39	12434001	9	28	12937200	8	27
10527700	10	41	10623300	13	47	10700247	18	1	10762500	11	41	12434200	9	32	12937300	8	29
10528900	10	44	10625000	12	29	10700248	18	37	10763300	11	42	12442800	9	45	13502200	9	61
10540200	7	58	10625300	12	28	10700249	18	2	10766100	11	43	12443200	9	23	13532800	8	28
10547001	7	61	10625400	12	40	10700251	18	101	10782700	9	15	12494600	10	16	13932900	8	30
10547100	7	59	10626700	12	23	10700253	18	70	10800100	11	23	12504600	10	48	13933100	8	47
10547201	7	60	10630200	13	10	10700255	18	56	10800500	1	36	12526700	10	30	13933400	8	49
10550100	7	48	10630500	13	11	10701000	14	15	10800701	1	37	12577840	16	23	13934600	8	55
10550200	7	48	10631000	12	16	10701100	14	20	10801500	1	64	12577940	16	14	13934700	8	57
10551600	7	49	10631000	13	19	10701300	14	16	10802100	1	40	12678240	16	15	13934800	8	46
10575300	16	10	10631300	12	17	10701401	14	14/1	10802200	1	39	12578450	16	13	13934900	8	54
10575400	16	11	10631300	13	20	10702500	14	25	10900400	15	23	12578940	16	36	13935000	8	32
10575500	16	25	10632400	13	59	10703800	14	26	10900600	15	13	12601000	11	14	13936000	8	40
10577200	16	12	10632900	13	68	10704500	14	40	10901100	15	19	12605400	11	12	13936100	8	41
10577300	16	20	10633000	13	12	10704900	14	83	10901900	15	10	12626800	12	22	13936200	8	60
10577500	16	21	10633300	13	13	10704901	14	84	10902400	15	16	12636600	7	38	13936300	8	61
10578600	16	30	10633500	13	56	10705000	14	42	10902500	15	14	12702900	14	80	13936600	8	58
10578605	16	31	10633600	13	54	10705500	14	44	10914500	15	24	12703000	14	81	13936700	8	59
10578700	16	16	10633700	13	57	10705600	14	41	10933000	8	48	12706800	7	67	13936800	8	43
10600100	11	10	10634000	13	51	10708600	14	32/1	10933700	8	53	12717600	14	77	13937000	8	26
10600300	11	11	10634100	13	65	10709400	14	32/2	10933900	8	51	12718400	14	37	13937100	8	36
10601900	11	24	10634200	13	42	10709600	14	32/3	10934400	8	50	12735400	14	59	13937400	8	33
10603000	11	27	10635200	13	52	10712000	14	35/2	10935500	8	63	12735750	14	57	13937500	8	38
10603400	11	25	10637000	13	39	10715400	14	32	10935700	8	52	12729920	17	27	13937600	8	34
10603500	11	26	10638600	13	45	10718300	14	36	10935900	8	62	12740201	17	18	13937800	8	35
10605501	11	21	10639000	13	41	10735300	14	56	10937700	8	39	12740204	17	15	13937900	8	31
10610200	12	10	10639600	13	43	10735500	14	60	11515000	10	57	12740205	17	14	13938600	8	44
10610300	12	11	10676000	13	34	10740300	17	A	11745401	14	64	12740300	17	11	13938700	8	45
10610800	12	15	10676500	13	26	10740411	17	12	11901000	15	12	12740407	17	23	13938900	9	42
10610800	13	18	10676600	13	25	10740412	17	22	12006400	6	22	12740408	17	24	16515200	10	58
10612900	12	43	10676800	13	31	10740500	14	10	12034001	1	28	12740409	17	25	25741325	14	82

INDICE NUMERICO

N. d'Ordinaz.	N. di Tav.	N. di Fig.	N. d'Ordinaz.	N. di Tav.	N. di Fig.	N. d'Ordinaz.	N. di Tav.	N. di Fig.	N. d'Ordinaz.	N. di Tav.	N. di Fig.	N. d'Ordinaz.	N. di Tav.	N. di Fig.	N. d'Ordinaz.	N. di Tav.	N. di Fig.
25900500	15	11	90706131	5	31	92602206	2	20	92630110	7	37	95004213	13	49	95510311	11	29
25905500	15	20	90706140	4	61	92602206	4	48	92630110	9	27	95004217	12	13	95510823	5	39
25905600	15	21	90706150	1	34	92602206	7	54	92700085	7	26	95004217	13	14	95512062	1	62
26716504	14	30	90706150	4	43	92602206	8	24	92700102	13	50	95021105	14	63	95520335	5	45
40467640	14	86	90706238	10	47	92602206	9	56	92730121	1	35	95021106	4	32	95520414	4	41
40900700	15	17	90706425	10	32	92602206	9	63	92750250	10	17	95021106	7	66	95716367	13	37
40917800	7	44	90706252	14	58	92602206	9	67	92750082	3	22	95021106	8	23	95730260	13	38
40917900	7	44	90706508	13	72	92602206	10	53	93110060	9	52	95021106	9	54	95780265	12	26
43934000	8	56	90706789	11	47	92602206	12	24	93110060	16	27	95021106	9	62	95790237	11	18
45212400	16	24	90713305	12	34	92602206	13	29	93110126	9	36	95021106	9	66	95980117	1	43
45717600	14	38	90713305	13	69	92602206	14	29	93450224	14	48	95021106	11	16	95990063	6	34
55103425	7	18	90714051	10	29	92602206	14	52	93450229	14	12	95021106	13	28	95990100	6	37
55114385	8	14	90714123	7	20	92602206	16	29	93450229	17	16	95021106	14	28	96452320	1	63
55234700	4	49	90714195	2	52	92602208	2	33	93450323	14	11	95021106	16	28	96452420	1	13
55251000	4	46	90716082	1	57	92602208	2	63	93702400	17	17	95021108	5	32	98020535	7	35
55442300	9	44	90718455	7	25	92602208	5	33	93760072	3	33	95021108	6	16	98024310	4	23
55443385	9	49	91111522	1	61	92602203	7	16	94321063	11	19	95021108	7	15	98052325	9	46
55605600	11	13	91111720	5	42	92602208	9	14	94321072	4	50	95021108	7	32	98052325	12	27/1
55605700	11	22	91112125	3	19	92602208	9	60/1	94321072	6	28	95021108	9	13	98052330	12	27
55717000	14	39	91180707	11	44	92602208	10	56	94321085	5	41	95021108	9	60	98052330	13	27
55740328	17	10	91181011	7	34	92602208	13	17	94321101	5	21	95021108	10	55	98052335	4	47
55749526	17	13	91551061	7	45	92602208	13	64	94322215	1	32	95021108	14	23	98052335	6	18
55900400	15	18	91551061	14	70	92602208	14	24	94322215	5	34	95021110	7	69	98052335	13	24
55902400	15	15	91551131	10	23	92602210	7	70	95000204	14	34	95021110	9	48	98052340	2	36
55905000	15	22	91600365	3	12	92602210	10	15	95000205	14	53/2	95021110	14	18	98052440	7	57
55938585	8	37	91600575	3	34	92602210	13	71	95000205	16	41	95100056	4	57	98052450	7	28/1
90271012	12	31	91701232	6	15	92602210	14	19	95000206	9	55	95100059	16	18	98052455	13	63
90271012	13	46	91800816	5	46	92602308	6	17	95000208	7	55	95100059	14	54	98052485	2	34
90271017	4	28	92201217	2	23	92602308	14	35	95000208	14	31/1	95100059	16	39	98052545	10	35
90271025	4	12	92201217	12	32	92602312	9	21	95000210	7	36	95100130	14	68	98052545	13	48
90271035	3	40	92201217	13	55	92602316	7	63	95001217	7	62	95100137	13	35	98052565	10	13
90272040	2	24	92201220	13	66	92602316	12	14	95004206	2	60	95100141	14	51	98054210	14	62
90272047	2	41	92201235	2	28	92602316	13	15	95004206	4	59	95100223	5	56	98054210	16	40
90272047	10	34	92201417	2	40	92602406	11	17	95004206	7	53	95100239	9	38	98054214	14	53
90272062	2	22	92201425	2	21	92602510	5	27	95004206	8	19	95100253	7	14	98054220	14	53/1
90351037	3	30	92201436	2	17	92602520	3	38	95004206	10	52	95100255	7	50	98054314	7	52
90353017	1	12	92234436	2	26	92602520	4	54	95004208	2	37	95100255	11	48	98054314	8	18
90401424	2	44	92251018	4	26	92608205	4	58	95004208	7	42	95100255	16	35	98054314	10	51
90403046	13	67	92251019	4	16	92630105	14	55	95004208	9	33	95100308	14	17	98054314	16	32
90403253	2	27	92251032	5	53/2	92630106	13	73	95004208	13	32	95100522	6	29	98054316	4	31
90403547	2	42	92254317	2	30	92630106	14	52	95004208	14	22	95100673	13	74	98054316	4	60
90403547	10	33	92258015	5	26	92630106	14	69	95004208	16	34	95100743	5	A	98054316	9	53
90404560	2	29	92295706	10	59	92630108	7	43	95004210	9	26	95120085	14	35/1	98054316	9	65
90566071	12	38	92295909	5	40	92630108	9	43	95004210	10	14	95190185	7	64	98054316	14	46
90706076	11	45	92602112	1	60	92630108	13	33	95004213	1	65	9500212	1	42	98054316	14	67
90706087	1	38	92602205	16	19	92630108	14	74	95004213	9	20	95500222	12	25	98054316	8	22
90706087	2	47	92602206	1	41	92630108	14	31/2	95004213	12	36	95500222	13	36	98054320	13	44

VARIANTI PER TIPO «FALCONE C»

In riferimento al catalogo parti ricambio
«Nuovo Falcone» 2ª Edizione - Dicembre 1970

SEIMM  MOTO GUZZI		S.A.C. - SERVIZIO ASSISTENZA CLIENTI		Oggetto: Catalogo P.R. (2a Ediz.)			Modifica N. 1
		RICAMBI		Tipo: Falcone			Data: 10/2/1971
Tavola	Fig.	DENOMINAZIONE	Pre Modifica N. D'ordinaz.	Quant.	Post. Modifica N. D'ordinaz.	Quant.	NOTE
1	18	Flangia tenuta cuscinetto	10013301	2	10013301	1	Errata denominaz. e quantità
1	51	Cilindro motore	10022000	1	10020200	1	Errata corrige
4	53	Rosetta di sicurezza	10072700	1	10072500	1	Errata corrige
5	57	Disco con tacche interne	10082301	7	10082201	7	Errata corrige
5	58	Disco con tacche esterne	10082201	7	10082301	7	Errata corrige
5		Scodellino di spallamento per ped.			10266000	1	Particolare nuovo
13	55	Cuscinetto (Riv 3203) 17 x 40 x 17,5	92201217	2	92218417	2	
14	47	Porta targa completo di fanalino	10474900	1	10474900	1	{ Errata corrige: nella tabella note, il N. CEV 9535 viene corretto in N. CEV 9336
17	26	Fanalino posteriore completo	10740900	1	10740900	1	{ Errata corrige: nella tabella note, il N. CEV 9131 viene corretto in N. CEV 9335.1
17	28	Catarifrangente	10741700	1	10741700	1	{ Nella tabella Note aggiungere il N. CEV 5893
17	29	Guarnizione per protezione	12741721	1	12741721	1	{ Errata corrige: nella tabella note, il N. CEV 4202 viene corretto in CEV 15186
17	30	Gruppo calotte completo di cavi	12741722	1	12741722	1	{ Errata corrige: nella tabella note, il N. CEV 02792.4 viene corretto in CEV 02792.16




SERVIZIO ASSISTENZA CLIENTI - S.A.C.

RICAMBI

Oggetto: Distinta parti, ricambio « FALCONE C » in riferimento al catalogo « NUOVO FALCONE » 2ª edizione - Dicembre 1970

Data
Settembre 1971

Tav.	Fig.	DENOMINAZIONE	NUOVO FALCONE		FALCONE C		NOTE
			Nº d'ordinazione	Q.tà	Nº d'ordinazione	Q.tà	
8	10	Carburatore completo senza trasmissione	10 11 26 00	1	10 11 26 50	1	Dell'Orto VHB 29 CD
8	13	Raccordo per filtro	10 11 44 00	1	10 11 44 50	1	
8		Filtro aria completo			10 11 32 50	1	Dell'Orto F 20/2
9	10	Telaio	10 40 01 00	1	10 40 01 50	1	
9		Dado autobloccante fissaggio supporto elastico			92 53 01 06	1	
9	63	Dado fissaggio supporto elastico	92 60 22 06	6	92 60 22 06	5	
9		Cavallotto fissaggio sella			10 43 91 50	1	
9		Rocchetto di spessore			10 43 98 50	2	
9	34	Paraurti	10 45 02 00	1	10 45 02 50	1	
9		Decalcomania sulle cassette			10 91 78 50	2	
9		Gruppo serrature completo di chiavi			10 78 22 00	1	
10	10	Forcella anteriore	10 49 02 00	1	10 49 02 50	1	
10	46	Tappo superiore per forcella	10 50 45 00	2	10 50 45 50	2	
11	12	Leva comando freno anteriore completa	12 60 54 00	1	13 60 54 40	1	Tomaselli
11		Vite fissaggio leva freno	12 60 54 05	1	13 60 54 45	1	Ci.Te.
11	20	Vite fissaggio leva frizione e alzarvalvola	98 62 03 20	1	98 60 03 30	1	
11	33	Plancia porta commutatore	10 50 15 00	1	98 62 03 20	1	
11		Vite fissaggio plancia			10 50 15 50	1	
11		Supporto per contachilometri			98 62 23 14	2	
11		Supporto per contagiri			10 76 30 50	1	
11		Elemento elastico			10 76 65 50	1	
11		Tubetto interno			10 50 22 50	4	
11		Rosetta per elementi elastici			91 18 09 20	2	
11		Vite fissaggio elementi elastici			95 10 02 55	2	
11		Custodia strumenti			98 62 04 40	2	
11	39	Tachimetro per contachilometri	10 76 15 00	1	14 76 20 00	2	
11		Contagiri elettronico			10 76 15 50	1	Borletti 61.1369.990.1
11	36	Spia indicatore folle (arancione)	10 74 49 00	1	10 76 72 50	1	
11	37	Spia luci (verde)	10 74 49 01	1	14 74 49 00	1	
11	38	Spia dinamo e olio (rossa)	10 74 49 02	2	14 74 49 01	1	
11		Gemma (arancione) compl. di ghiera per spia folle			14 74 49 02	2	
11		Gemma (verde) compl. di ghiera per spia luci			14 75 49 00	1	
11		Gemma (rossa) completa di ghiera per spia dinamo e olio			14 75 49 01	1	
11		Collegamento tra le spie			14 75 49 02	2	
11					13 76 10 00	1	

SEIMM  MOTO GUZZI		SERVIZIO ASSISTENZA CLIENTI - S.A.C.	Oggetto: Distinta parti ricambio « FALCONE C » in riferimento al catalogo « NUOVO FALCONE » * 2ª edizione - Dicembre 1970				Data Settembre 1971
		RICAMBI	NUOVO FALCONE		FALCONE C		NOTE
Tav.	Fig.	DENOMINAZIONE	N° d'ordinazione	Q.tà	N° d'ordinazione	Q.tà	
1	53	Pipa aspirazione	10 11 50 00	1	10 11 50 50	1	
1	55	Vite fissaggio pipa aspirazione	98 62 04 35	3	98 62 04 35	2	
1		Prigioniero fissaggio pipa aspirazione			96 42 04 30	1	
1		Dado per prigioniero fissaggio pipa aspirazione			92 60 22 08	1	
6	38	Tubetto per filtro olio	10 01 66 00	1	10 01 66 50	1	
6	21	Contenitore filtro olio	10 15 22 00	1	10 15 22 50	1	
6	22	Filtro interno per olio	10 15 23 00	1	10 15 23 50	1	
6		Guarnizione			90 70 60 99	2	
6		Tubo sfiatatoio			95 98 57 31	1	
7	10	Serbatoio carburante	10 10 02 00	1	10 10 02 50	1	
7	11	Tappo per serbatoio carburante	12 10 39 00	1	53 10 39 00	1	
7	19	Rubinetto benzina	12 10 54 02	2	10 10 54 50	1	
7		Staffa elastica fissaggio serbatoio			14 10 26 00	1	
7		Tampone appoggio serbatoio			14 10 71 00	1	
7	21	Tubazione benzina	10 10 65 00	1	95 98 57 31	1	
7	23	Tubo scarico	10 12 08 00	1	10 12 08 50	1	
7		Raccordo per tubo scarico			10 12 26 50	1	
7	27	Silenziatore per tubo scarico	10 12 30 00	1	10 12 30 50	1	
7		Fascetta per silenziatore completa			10 12 34 50	2	
7		Sopporto per silenziatore			10 12 91 50	1	
7		Vite fissaggio silenziatore al telaio			98 02 05 35	1	
7		Rosetta per vite fissaggio silenziatore			95 00 02 10	1	
7		Dado per vite fissaggio silenziatore			92 63 01 10	1	
7		Tappo elastico			93 18 00 60	2	
7	-38	Sella biposto	10 46 05 00	1	10 46 05 50	1	
7		Tampone appoggio sella			12 43 30 00	4	
7		Vite fissaggio sella parte anteriore			98 05 44 20	2	
7		Rosetta per vite fissaggio sella parte anteriore			95 10 02 55	2	
7		Vite fissaggio sella parte poster.			98 05 43 16	2	
7		Rosetta per vite fissaggio sella parte posteriore			95 00 02 06	2	
7		Dado autobloccante per vite fissaggio sella parte posteriore			92 63 01 06	2	
7	48	Sospensione posteriore con ammortizzatori	{ 10 55 01 00	{ 1	10 55 02 50	2	
			{ 10 55 02 00	{ 1			




SERVIZIO ASSISTENZA CLIENTI - S.A.C.

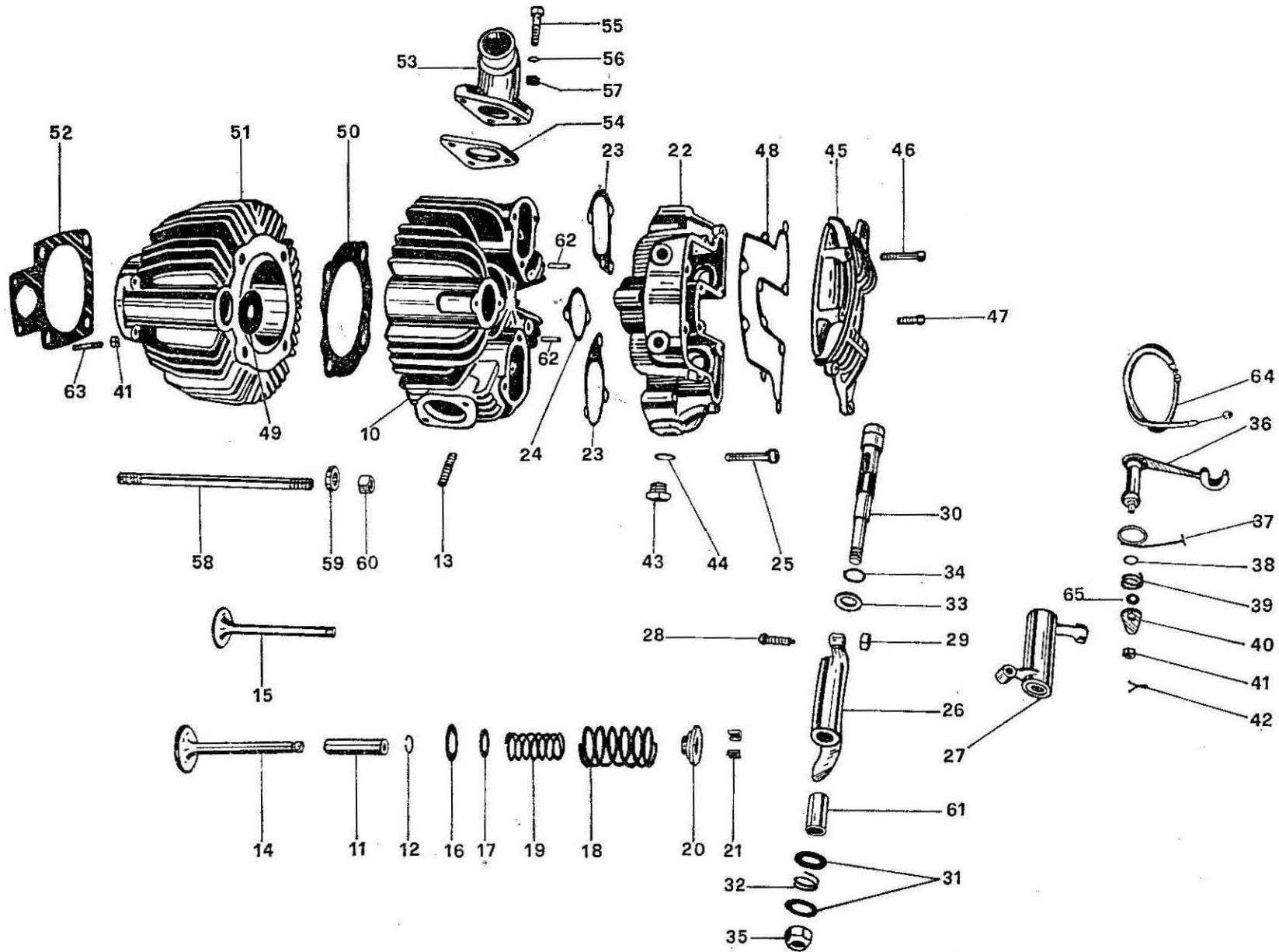
RICAMBI

Oggetto: Distinta parti ricambio « FALCONE C » in
riferimento al catalogo « NUOVO FALCONE »
2ª edizione - Dicembre 1970

Data
Settembre 1971

Tav.	Fig.	DENOMINAZIONE	NUOVO FALCONE		FALCONE C		NOTE
			N° d'ordinazione	Q.tà	N° d'ordinazione	Q.tà	
13	10	Ruota posteriore	10 63 02 00	1	10 63 02 50	1	
13	60	Corona posteriore (z = 33)	10 33 38 00	1	10 33 38 50	1	
14	10	Proiettore Ø 170	10 74 05 00	1	10 74 05 50	1	
14	11	Lampada luce città (3 W - 12 V)	93 45 03 23	1	93 45 01 22	1	
14	12	Lampada biluce sferica (40/45 W - 12 V)	93 45 02 29	1	93 45 02 31	1	
14	13	Commutatore luci	12 74 60 00	1	10 74 60 50	1	
14	14	Dinamotore	10 70 02 00	1	26 70 80 01	1	
14	14/1	Puleggia per dinamotore	10 70 14 01	1	10 70 14 55	1	
14	15	Bullone fissaggio dinamotore	10 70 10 00	1	10 70 10 55	1	
14	25	Cinghia comando dinamotore	10 70 25 00	1	10 70 25 55	1	
14	26	Regolatore per dinamotore	10 70 38 00	1	26 70 38 00	1	
14	75	Gruppo principale cavi elettrici	10 74 71 00	1	10 74 71 55	1	
14	79	Cavo dalla batteria alla massa	10 74 79 01	1	10 74 79 55	1	
14		Pulsante avviamento			26 73 50 01	1	
14		Piastrina per fissaggio pulsante			12 73 49 00	1	
14		Rosetta fissaggio piastrina al manubrio			95 10 01 30	1	
14		Dado fissaggio piastrina al manubrio			92 60 22 06	1	
14		Cappuccio protezione pulsante avviamento			12 73 51 00	1	
14		Spessore elastico per regolatore			93 11 00 60	2	
14		Morsettiera Miny			14 74 65 00	1	
14		Cavo dal regolatore Bh 30 al dinamotore 30h			10 74 78 55	1	
14		Cavo dal regolatore B+/30 alla batteria (+)			10 74 80 55	1	
14		Pipa protezione terminale			25 70 71 00	4	
14		Cavo dalla batteria al morsetto del fusibile			10 74 81 50	1	
14		Cavo dal regolatore al dinamotore			10 74 78 50	1	
14		Morsettiera valvoliera			14 74 30 00	1	
14		Staffa fissaggio morsettiera			10 74 29 50	1	
14		Fascetta tenuta cavi predisposizione lampeggiatori			12 00 65 00	1	
14		Vite fissaggio fascetta			98 05 43 16	2	
14		Rosetta per vite fissaggio fascetta			95 02 11 06	2	
14		Dado per vite fissaggio fascetta			92 60 22 06	2	
14		Cavo dalla morsettiera a intermittenza			10 74 87 50	1	
14		Cavi per predisposizione lampeggiatori			10 74 86 50	1	
14		Squadretta per tromba elettrica			10 74 42 50	1	
14		Vite fissaggio tromba elettrica			98 05 44 20	2	
14		Rosetta per viti fissaggio tromba			95 02 11 08	2	
14		Dado per viti fissaggio tromba			92 60 22 08	2	
14		Rosetta esterna per targa			95 00 02 05	2	
14		Rosetta per targa			95 10 00 59	4	
14		Elemento elastico			93 11 00 60	2	
14		Dado autobloccante			92 63 01 05	2	
14		Squadretta fissaggio bobina			10 40 13 50	2	

SEIMM  MOTO GUZZI		SERVIZIO ASSISTENZA CLIENTI - S.A.C.	Oggetto: Distinta parti ricambio « FALCONE C » in riferimento al catalogo « NUOVO FALCONE » 2ª edizione - Dicembre 1970				Data Settembre 1971
		RICAMBI	NUOVO FALCONE		FALCONE C		NOTE
Tav.	Fig.	DENOMINAZIONE	Nº d'ordinazione	Q.tà	Nº d'ordinazione	Q.tà	
15		Chiave registrazione molleggi posteriori			10 91 27 50	1	
		PARTICOLARI PER L'APPLICAZIONE LAMPEGGIATORI (A RICHIESTA)					
		Staffa per indicatori di direzione			10 75 13 50	1	
		Vite fissaggio staffa			98 05 24 30	2	
		Piastra porta fanalini posteriori			10 75 17 50	2	
		Vite fissaggio piastra			98 05 44 20	2	
		Rosetta elastica dentellata			95 02 11 08	2	
		Dado per viti fissaggio piastra			92 60 22 08	2	
		Vite			98 05 24 45	2	
		Fanalino completo			12 75 06 05	4	
		Lampada per fanalini (12 V - 21 W)			93 45 01 29	4	
		Guaina copricavi			12 75 07 05	4	
		Cappucci fanalini			12 70 29 00	4	
		Dispositivo completo			12 75 03 00	1	
		Intermittenza (12 V - 42 W)			10 75 05 50	1	
		Vite fissaggio intermittenza			98 05 43 16	1	
		Rosetta piana			95 00 02 06	1	
		Rosetta elastica dentellata			95 02 11 06	1	
		Dado per vite fissaggio intermittenza			92 60 22 06	1	
		Cavo collegamento fanalino destro			12 75 09 00	1	
		Cavo collegamento fanalino sinistro			12 75 10 00	1	
		PARTICOLARI MONTATI SULLA PRIMA SERIE					
1	64	Trasmissione comando alzavalvola	10 80 15 00	1	10 80 15 55	1	
1		Molla per trasmissione alzavalvola			94 32 10 87	1	

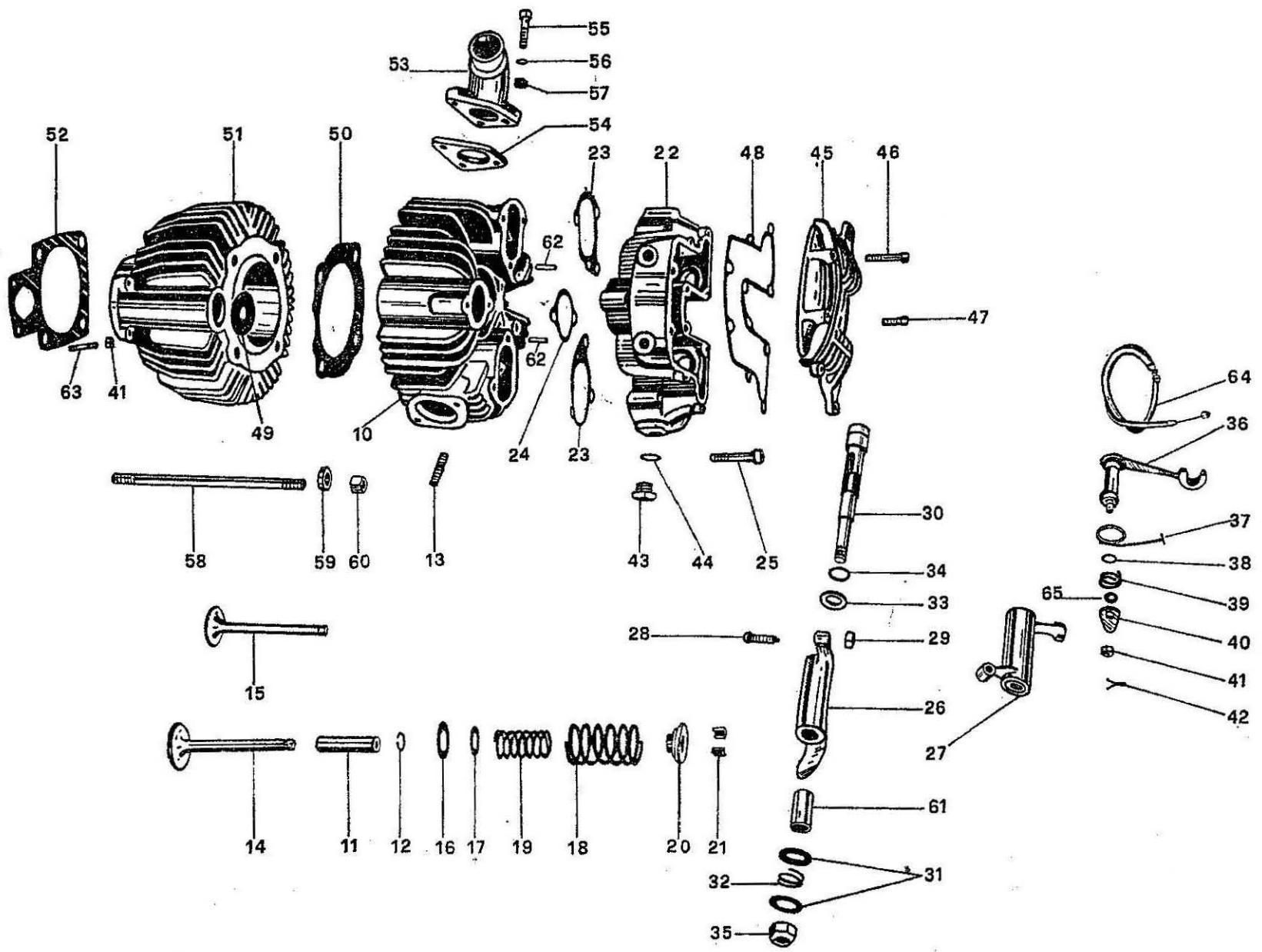


TAV. 1 COMPLESSO : Motociclo
SOTTOCOMPLESSO: Motore

GRUPPO : Organi principali
SOTTOGRUPPO: Cilindro - Testa - Supporto - Valvole

N. Fig.	N. Ordinazione	D E N O M I N A Z I O N E	Quantità	Note
10	10 02 23 00	Testa del cilindro	1	
11	10 03 66 00	Guida valvole - aspirazione e scarico	2	
12	90 35 30 17	Anellino tenuta guidavalvole	2	
13	96 45 24 20	Prigioniero per tubo scarico	2	M 8 x 20 UNI 5917-66-8 G
14	10 03 60 00	Valvola aspirazione	1	
15	10 03 61 00	Valvola scarico	1	
16	10 03 70 00	Anello appoggiamolla esterna	2	
17	10 03 71 00	Piattello inferiore appoggiamolla	2	
18	10 03 74 00	Molla esterna per valvola	2	
19	10 03 76 00	Molla interna per valvola	2	
20	10 03 80 00	Piattello superiore	2	
21	10 03 81 00	Semiconi	4	
22	10 02 44 00	Sopporto bilancieri	1	
23	10 03 50 00	Guarnizione centrale per sopporto	2	
24	10 03 51 00	Guarnizione laterale	1	
25	98 62 04 45	Viti fissaggio sopporto bilancere	8	M 8 x 45 UNI 5931-67-8 G
26	10 03 02 00	Bilancere aspirazione completo di boccole	1	
27	10 03 04 00	Bilancere scarico completo di boccole	1	
28	12 03 40 01	Vite registro per bilancieri	2	
29	10 03 41 00	Dado per vite regolazione	2	
30	10 03 20 00	Perno per bilancieri	2	
31	10 03 27 00	Anello di spessore	4	
32	94 32 22 15	Molla di spinta bilancieri	2	
33	10 03 28 00	Anello appoggio bilancieri	2	
34	90 70 61 50	Anello di tenuta	2	(OR 119)
35	92 73 01 21	Dado cieco per bilancere	2	
36	10 80 05 00	Leva comando alzavalvola completa	1	
37	10 80 07 01	Molla richiamo alzavalvola	1	
38	90 70 60 87	Anello di tenuta	1	(OR 108)
39	10 80 22 00	Molla per perno alzavalvola	1	
40	10 80 21 00	Camma alzavalvola	1	
41	92 60 22 06	Dado per alzavalvola e prigionieri per cilindro	3	
42	95 40 02 12	Copiglia	1	A 2 x 12 UNI 1336
43	95 98 01 17	Tappo foro regolazione valvola	1	
44	10 15 42 00	Guarnizione per tappo foro	1	
45	10 02 45 00	Coperchio per sopporto bilancere	1	
46	98 62 03 35	Vite lunga fissaggio coperchio	4	M 6 x 35 UNI 5931-67-8 G zincato
47	98 62 23 18	Vite corta fissaggio coperchio	6	M 6 x 18 UNI 5331-67-8 G zincato
48	10 02 47 00	Guarnizione fra coperchio e sopporto	1	

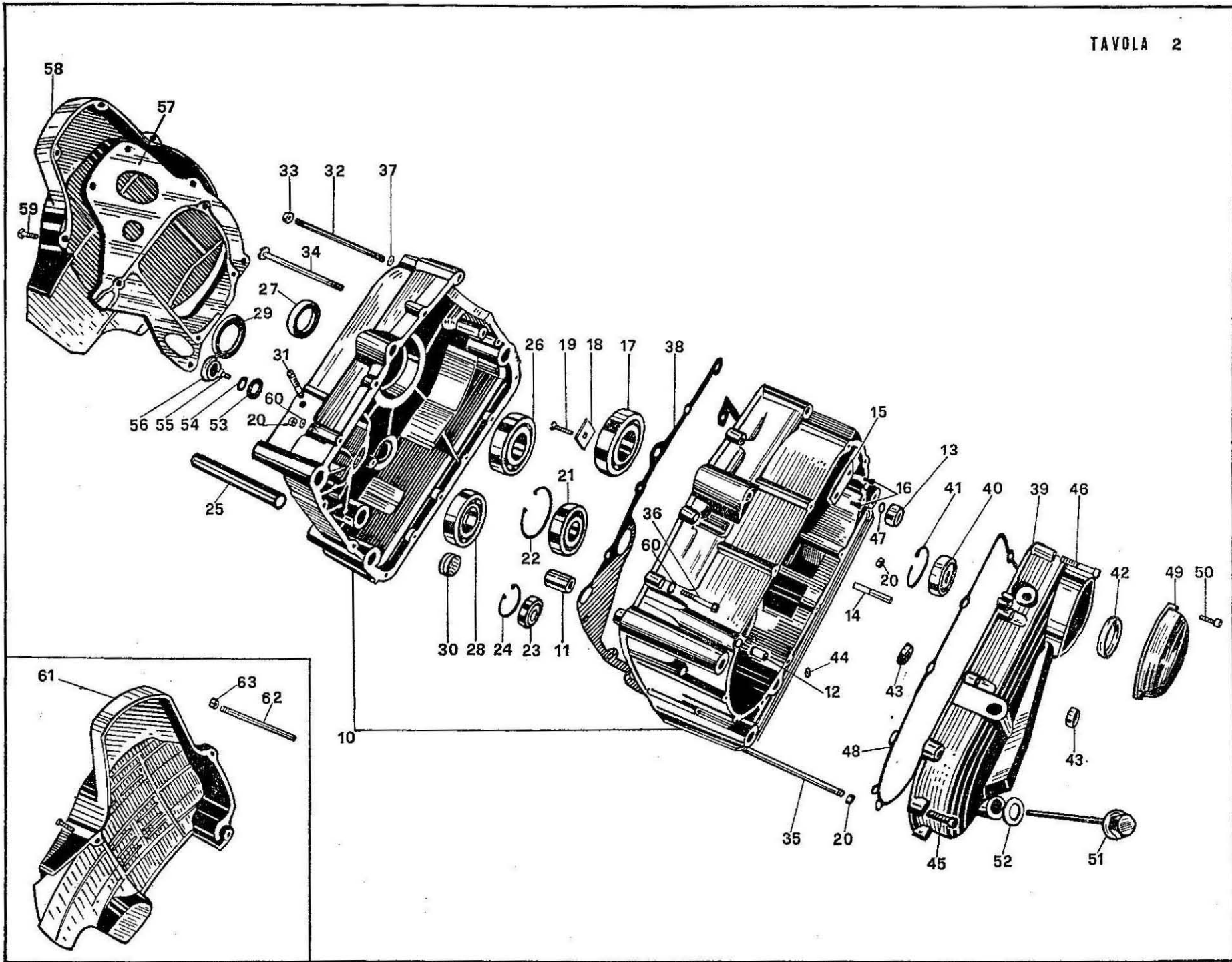
(segue)



TAV. 1 COMPLESSO : Motociclo
 SOTTOCOMPLESSO: Motore

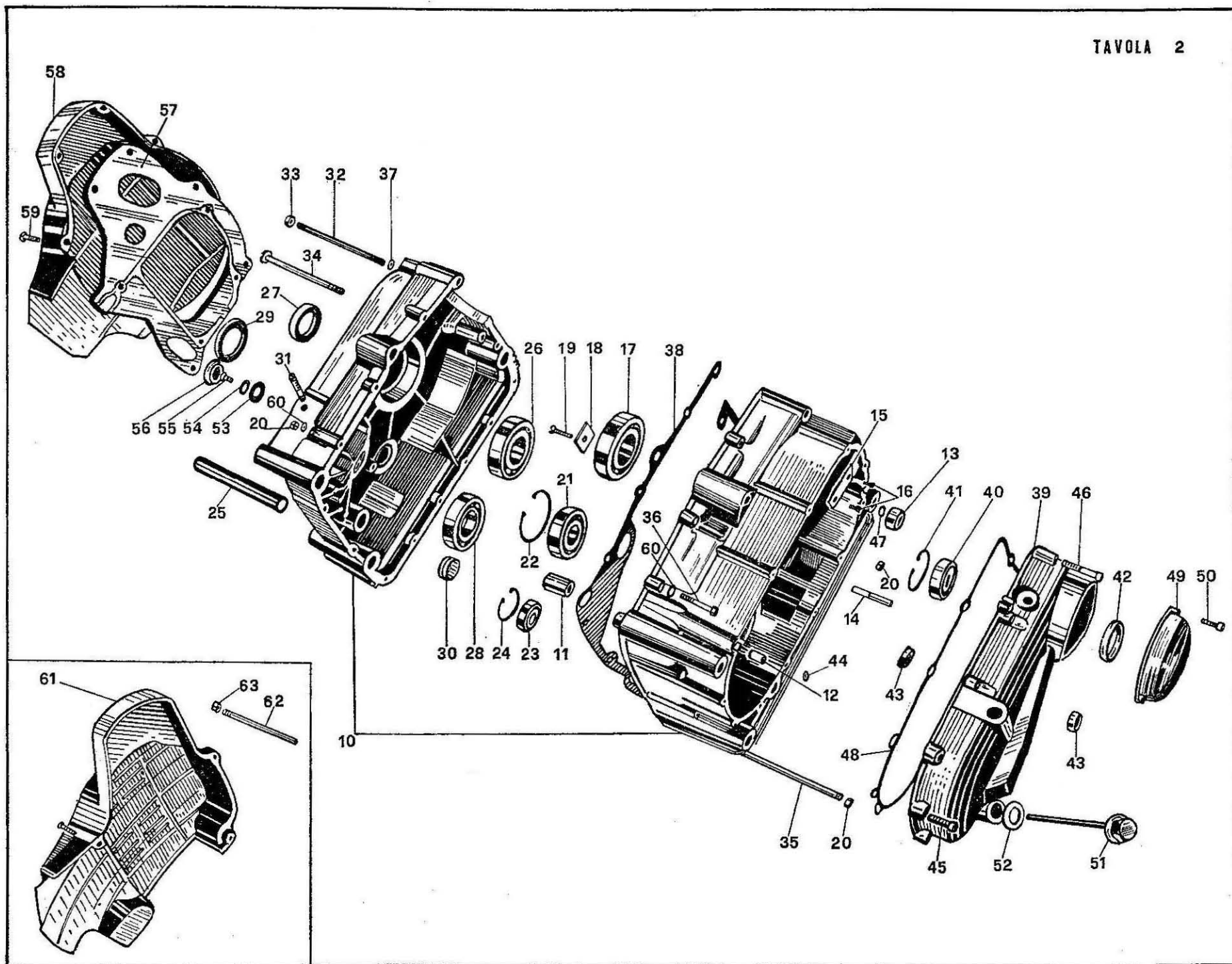
GRUPPO : Organi principali
 SOTTOGRUPPO: Cilindro - Testa - Supporto - Valvole

N. Fig.	N. Ordinazione	D E N O M I N A Z I O N E	Quantita	Note
49	10 02 28 00	Guarnizione per tubo copri astine	1	
50	10 02 20 00	Guarnizione fra testa e cilindro	1	
51	10 02 20 00	Cilindro completo di canna	1	
52	10 02 08 00	Guarnizione fra cilindro e basamento	1	
53	10 11 50 00	Pipa aspirazione	1	
54	10 11 55 00	Guarnizione isolante	2	
55	98 62 04 35	Vite fissaggio pipa aspirazione	3	M 8 x 35 UNI 5931-67-8 G zincato
56	95 10 02 23	Rosetta per vite fissaggio pipa aspirazione	3	
57	90 71 60 82	Rosetta isolante per vite fissaggio pipa aspirazione	3	
58	10 02 17 00	Tirante fissaggio cilindro e testa	4	
59	10 02 16 00	Rosetta per tirante fissaggio cilindro e testa	4	
60	92 60 21 12	Dado per tirante fissaggio cilindro e testa	4	M 12 x 1,25 UNI 5587 65-A-6 S zincato
61	91 11 15 22	Boccola per bilancieri	4	
62	95 51 20 62	Grano riferimento per supporto bilancieri	2	
63	96 45 23 20	Prigioniero per cilindro	2	M 6 x 20 UNI 5917-66-8 G
64	10 80 15 00	Trasmissione comando alzavalvola	1	
65	95 00 42 13	Rosetta per leva comando alzavalvola	1	



N. Fig.	N. Ordinanza	D E N O M I N A Z I O N E	Quantità	Note
10	10 00 01 00	Assieme basamenti	1	
11	10 01 50 00	Bussola di riferimento	2	
12	10 01 51 00	Bussola di riferimento per coperchio	2	
13	10 01 65 01	Boccola per cuscinetto albero a camme	1	
14	10 01 67 00	Perno fermo preselettore	1	
15	10 01 72 00	Plastrina per olio distribuzione	1	
16	98 20 04 10	Vite per piastrina	2	M 4 x 10 UNI 6107-67-4 S
17	92 20 14 36	Cuscinetto albero motore	1	RIV 8 B - 35 x 80 x 21
18	10 01 33 01	Plastrina tenuta cuscinetto	2	
19	98 28 06 30	Vite per piastrina	2	M 6 x 30 UNI 6109-67-4 S
20	92 60 22 06	Dado	17	
21	92 20 14 25	Cuscinetto a sfere albero primario	1	RIV 6 B - 25 x 62 x 17
22	90 27 20 62	Seeger tenuta cuscinetto	1	Seeger 62 I
23	92 20 12 17	Cuscinetto albero secondario	1	RIV 01 A - 17 x 40 x 12
24	90 27 20 40	Seeger tenuta cuscinetto	1	Seeger 40 I
25	10 01 75 00	Albero messa in moto	1	
26	92 23 44 36	Cuscinetto a rulli albero motore	1	RIV 8 DBPV - 35 x 80 - 21
27	90 40 32 53	Anello tenuta albero motore	1	MiM - 32 x 52 x 10
28	92 20 12 35	Cuscinetto albero primario	1	RIV 4 A - 35 x 72 x 17
29	90 40 45 60	Anello tenuta albero primario	1	MIM - 45 x 60 x 7
	92 25 43 17	Cuscinetto a rullini albero secondario	1	DURKOPP RNA 4903
	10 00 74 00	Tubetto sfiatatoio olio	1	
	10 01 81 00	Tirante anteriore superiore unione basamenti	1	
33	92 60 22 08	Dado per fissaggio tiranti	4	M 8 x 85 UNI 5737-65-8 G zincato
34	98 05 24 85	Vite inferiore unione basamenti	1	
35	10 01 76 00	Tirante lungo unione basamenti	3	
36	98 05 23 40	Vite corta unione basamenti	9	M 6 x 40 UNI 5737-65-8 G zincato
37	95 00 42 08	Rosetta per tirante lungo	4	Ros. 8,4 UNI 1736 zincata
38	10 00 09 00	Guarnizione fra basamenti	1	
39	10 00 14 00	Coperchio lato trasmissione	1	
40	92 20 14 17	Cuscinetto albero a camme	1	RIV 4 B - 17 x 47 x 14
41	90 27 20 47	Anello seeger	2	Seeger 47 I
42	90 40 35 47	Anello di tenuta	1	MIM 3547
43	10 00 21 00	Boccola nel coperchio lato trasmissione	2	
44	90 40 14 24	Anello tenuta	1	MIM 1424
45	98 62 03 25	Vite fissaggio coperchio lato trasmissione	10	M 6 x 25 UNI 5931-65-8 G zincato
46	98 62 03 35	Vite fissaggio coperchio	2	M 6 x 35 UNI 5931-65-8 G zincato

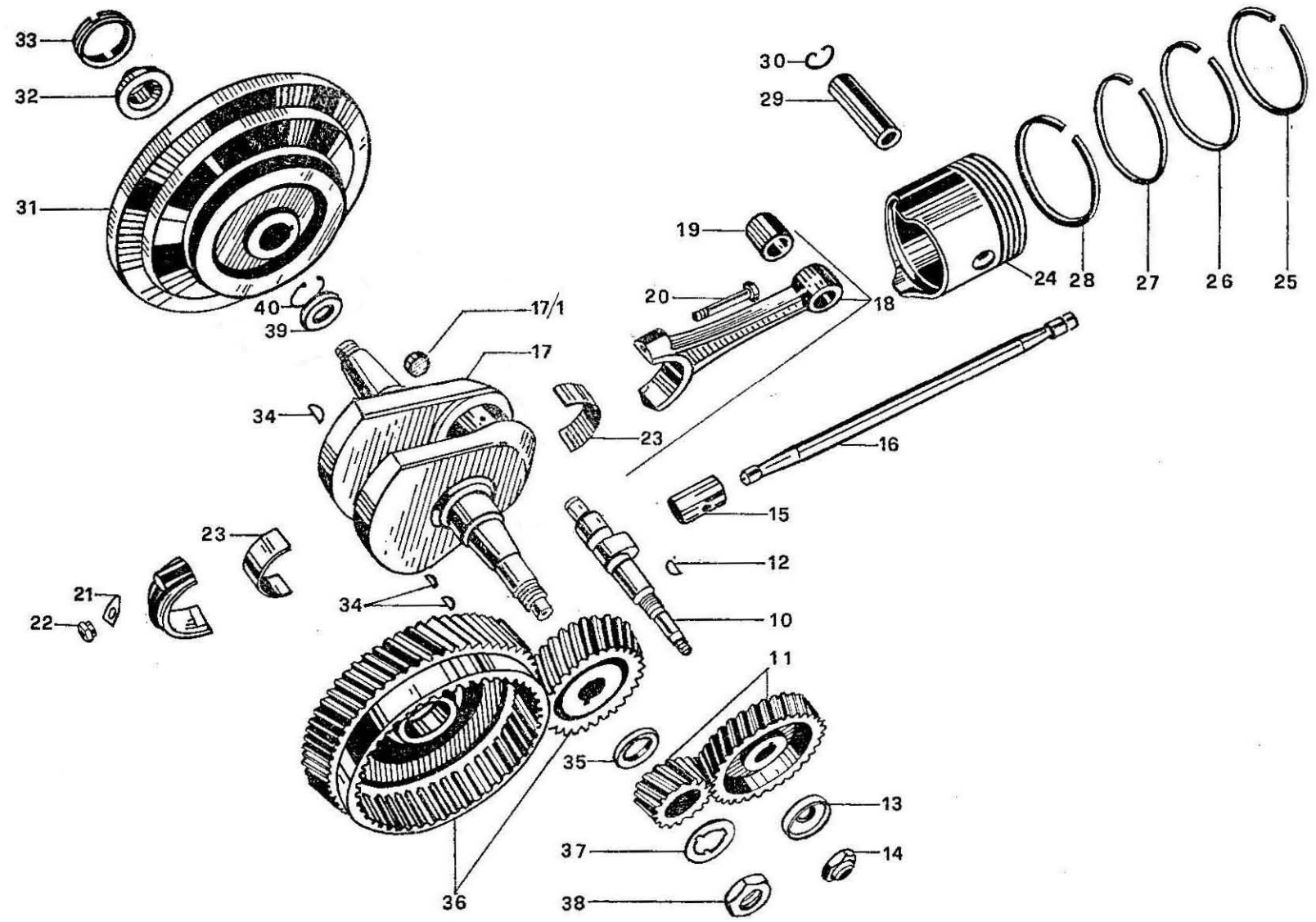
(segue)



TAV. 2 COMPLESSO : Motociclo
SOTTOCOMPLESSO: Motore

GRUPPO : Organi principali
SOTTOGRUPPO: Basamenti - Coperchi

N. Fig.	N. Ordinazione	D E N O M I N A Z I O N E	Quantità	Note
47	90 70 60 97	Anellino di tenuta	1	OR 108
48	10 00 17 00	Guarnizione fra coperchio e basamento	1	
49	10 00 16 00	Coperchietto per ruttore	1	
50	98 62 23 18	Viti fissaggio coperchietto per ruttore	2	M 6 x 18 UNI 5931-65-8 G zincato
51	10 00 49 00	Tappo immissione olio	1	
52	90 71 41 95	Guarnizione per tappo	1	
53	10 00 46 00	Valvola sfiatatoio	1	
54	10 00 53 00	Anello per valvola sfiatatoio	1	
55	10 00 51 00	Vite per valvola sfiatatoio	1	
56	10 00 52 00	Coperchio per valvola sfiatatoio	1	
57	10 00 04 01	Coperchio interno lato volano	1	
58	10 00 02 01	Coperchio esterno lato volano	1	
59	98 62 23 20	Vite fissaggio coperchio lato volano	10	M 6 x 20 UNI 5931-67-8 G zincato
60	95 00 42 06	Rosetta per tirante corto unione basamenti	12	Ros. 6,4 UNI 1736 zincata
PARTICOLARI MONTATI SUI MOTORI CON VOLANO Ø 225				
61	10 00 04 00	Coperchio lato volano	1	
62	10 01 82 00	Tirante anteriore inferiore unione basamenti	1	
63	92 60 22 08	Dado per tiranti	2	

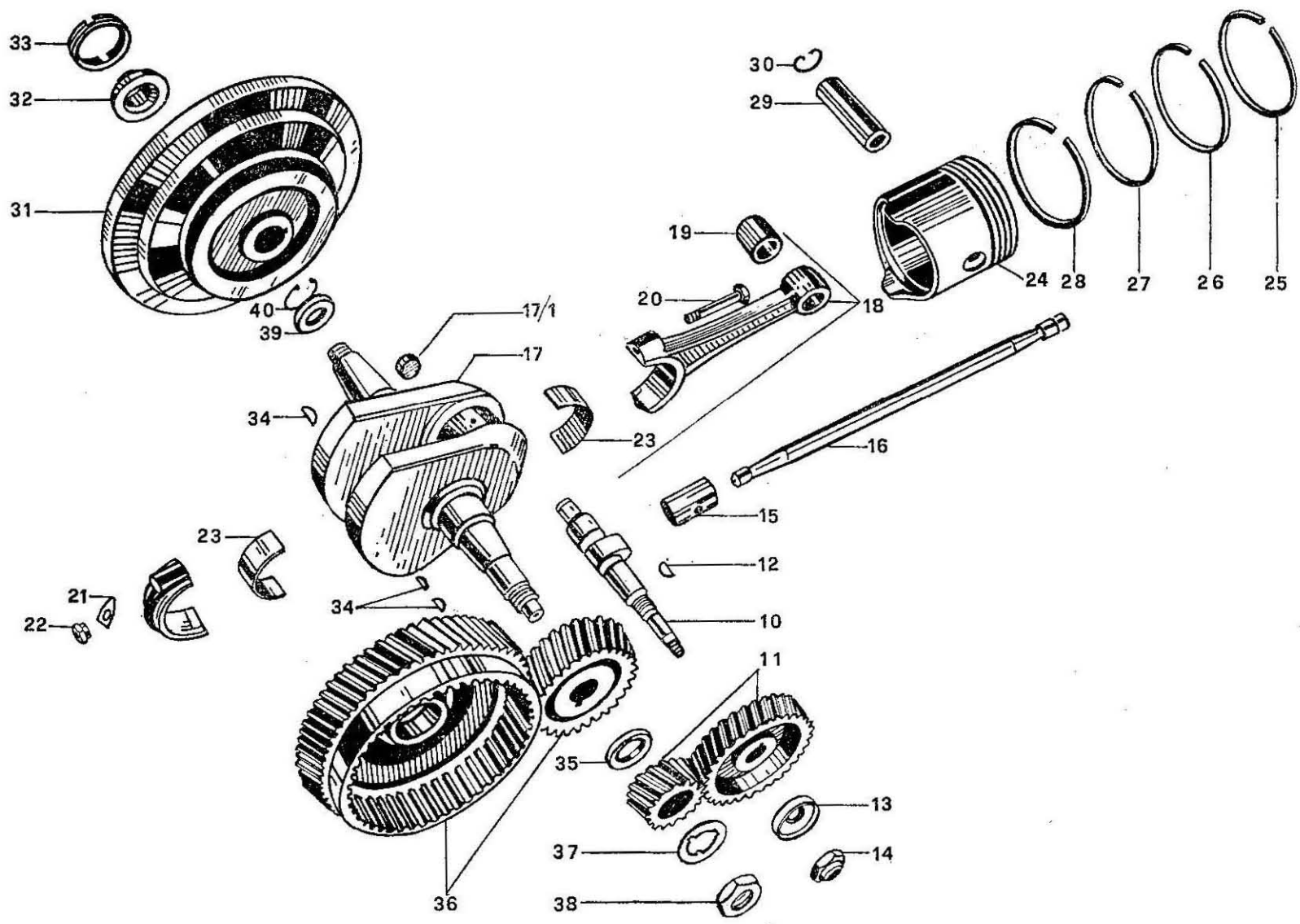


TAV. 3 COMPLESSO : Motociclo
SOTTOCOMPLESSO: Motore

GRUPPO : Organi principali
SOTTOGRUPPO: Albero a gomito - Albero a camme - Biella -
Pistone - Volano - Ingranaggi distribuzione

N. Fig.	N. Ordinazione	D E N O M I N A Z I O N E	Quantità	Note
10	10 05 34 01	Albero a camme	1	
11	10 07 17 00	Coppia ingranaggi distribuzione (comprende: ingranaggio sull'albero distribuzione (z 32); ingranaggio sull'albero motore (z 16)	1	
12	91 60 03 65	Linguetta per ingranaggio distribuzione	1	3 x 6,5 UNIM 99
13	10 05 38 00	Distanziale per ingranaggio distribuzione	1	
14	10 05 41 00	Dado bloccaggio ingranaggio sull'albero a camme	1	
15	10 04 58 00	Punteria normale	2	
	10 04 58 01	Punteria maggiorata mm 0,05		
	10 04 58 02	Punteria maggiorata mm 0,10		
16	10 04 50 00	Asta comando bilancieri	2	
17	10 06 42 00	Albero motore completo di tappo	1	
17/1	10 06 54 01	Tappo per albero motore	1	
18	10 06 15 00	Biella completa (comprende i seguenti n. di fig.: 19 - 20 - 21 - 22 - 23)	1	
19	91 11 21 25	Boccola per piede biella	1	
20	12 06 22 00	Vite fissaggio cappello biella	2	
21	12 06 23 00	Piastrina di sicurezza per viti fissaggio cappello biella	2	
22	92 75 00 82	Dado per viti fissaggio cappello biella	2	
23	10 06 20 00	Semicuscinetto per biella (normale)	2	TRIONE
	10 06 20 01	Semicuscinetto per biella (maggiorato 0,254 mm)		
	10 06 20 02	Semicuscinetto per biella (maggiorato 0,508 mm)		
	10 06 20 03	Semicuscinetto per biella (maggiorato 0,762 mm)		
	10 06 20 04	Semicuscinetto per biella (maggiorato 1,016 mm)		
24	10 06 04 01	Pistone (normale)	1	Mondial
	10 06 05 01	Pistone (maggiorato 2/10)		
	10 06 05 02	Pistone (maggiorato 4/10)		
	10 06 05 03	Pistone (maggiorato 6/10)		
	10 06 05 04	Pistone (maggiorato 8/10)		
25	10 06 07 00	Fascia elastica di tenuta superiore (normale)	1	Goetze
	10 06 07 01	Fascia elastica di tenuta superiore (maggiorata 2/10)		
	10 06 07 02	Fascia elastica di tenuta superiore (maggiorata 4/10)		
	10 06 07 03	Fascia elastica di tenuta superiore (maggiorata 6/10)		
	10 06 07 04	Fascia elastica di tenuta superiore (maggiorata 8/10)		
26	10 06 08 00	Fascia elastica di tenuta media superiore (normale)	1	Goetze
	10 06 08 01	Fascia elastica di tenuta media superiore (maggiorata 2/10)		
	10 06 08 02	Fascia elastica di tenuta media superiore (maggiorata 4/10)		
	10 06 08 03	Fascia elastica di tenuta media superiore (maggiorata 6/10)		
	10 06 08 04	Fascia elastica di tenuta media superiore (maggiorata 8/10)		
27	10 06 09 00	Fascia elastica di tenuta media inferiore (normale)	1	Goetze
	10 06 09 01	Fascia elastica di tenuta media inferiore (maggiorata 2/10)		
	10 06 09 02	Fascia elastica di tenuta media inferiore (maggiorata 4/10)		
	10 06 09 03	Fascia elastica di tenuta media inferiore (maggiorata 6/10)		
	10 06 09 04	Fascia elastica di tenuta media inferiore (maggiorata 8/10)		

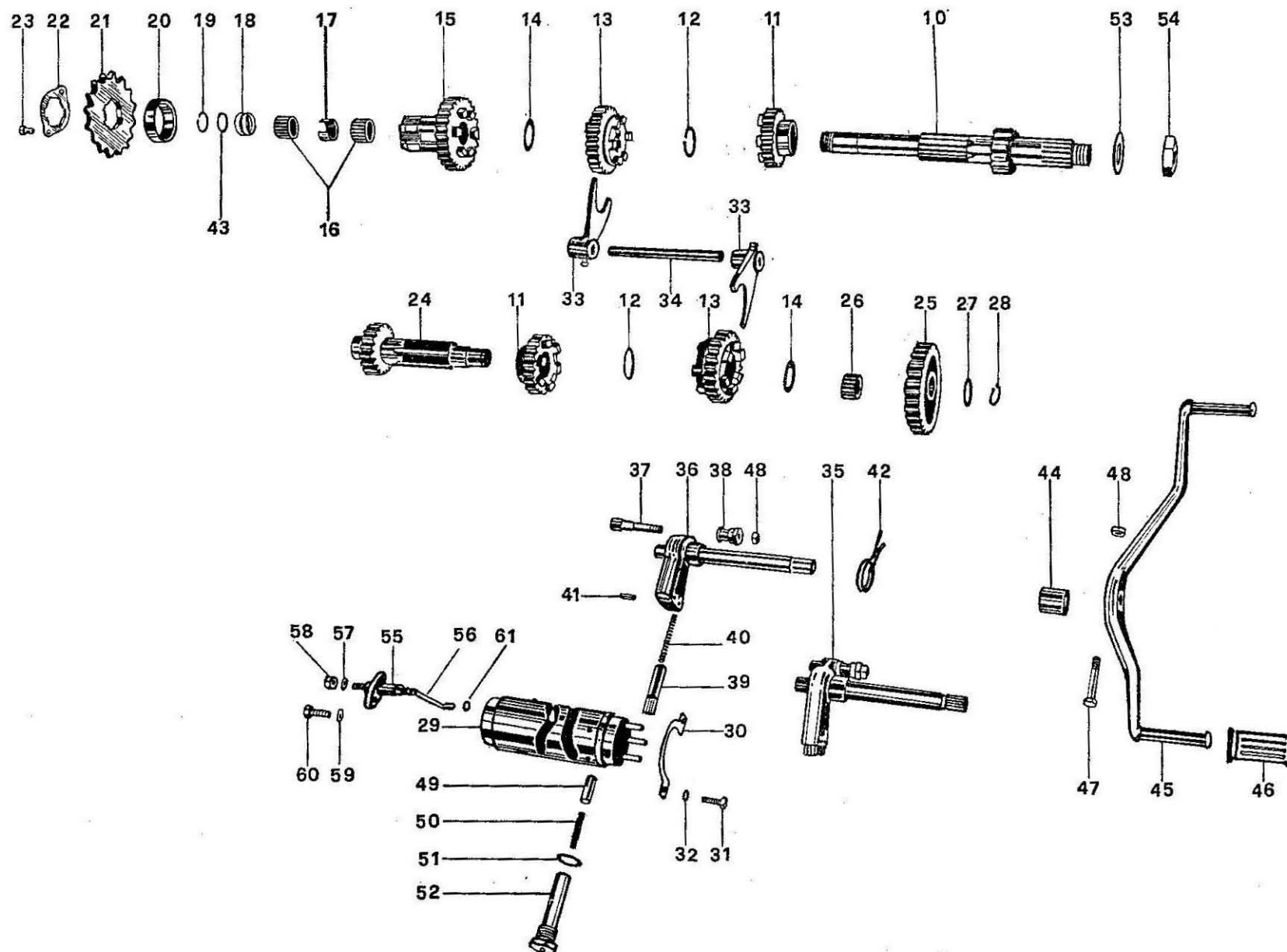
(segue).



TAV. 3 COMPLESSO : **Motociclo**
 SOTTOCOMPLESSO: **Motore**

GRUPPO : **Organi principali**
 SOTTOGRUPPO: **Albero a gomito - Albero a camme - Biella - Pistone - Volano - Ingranaggi distribuzione**

N. Fig.	N. Ordinazione	D E N O M I N A Z I O N E	Quantità	Note
28	10 06 10 00	Fascia elastica raschiaolio (normale)	}	Goetze
	10 06 10 01	Fascia elastica raschiaolio (maggiorata 2/10)		
	10 06 10 02	Fascia elastica raschiaolio (maggiorata 4/10)		
	10 06 10 03	Fascia elastica raschiaolio (maggiorata 6/10)		
	10 06 10 04	Fascia elastica raschiaolio (maggiorata 8/10)		
29	10 06 12 00	Spinotto per pistone	1	
30	90 35 10 37	Molletta tenuta spinotto	2	
31	10 06 70 00	Volano motore (Ø 225 mm)	}	
	10 06 70 01	Volano motore (Ø 270 mm)		
32	10 06 72 00	Dado per volano	1	
33	93 70 24 00	Controdado per volano	1	
34	91 60 05 75	Linguetta per volano, pignone motore e ingranaggio comando distribuzione	3	5 x 7,5 UNIM 99
35	10 07 08 00	Distanziale per pignone motore	1	
36	10 08 10 00	Coppia ingranaggi trasmissione (comprende: pignone motore (z = 30) e ingranaggio trasmissione (z = 60) serve solo per i motocicli con montato il gruppo frizione 1° tipo)	}	
	10 08 10 01	Coppia ingranaggi trasmissione (comprende: pignone motore (z = 30) e ingranaggio trasmissione (z = 60))		
37	10 07 27 00	Rosetta di sicurezza per ingranaggio sull'albero motore	1	
38	92 60 25 20	Dado bloccaggio per ingranaggio sull'albero motore	1	M 20 x 1,5 UNI 5589-A-6S zincato
39	10 06 76 00	Anello sull'albero motore (spessore mm 2,5)	}	
	10 06 76 01	Anello sull'albero motore (spessore mm 2,7)		
40	90 27 10 35	Anello tenuta cuscinetto	1	Seeger 35 E

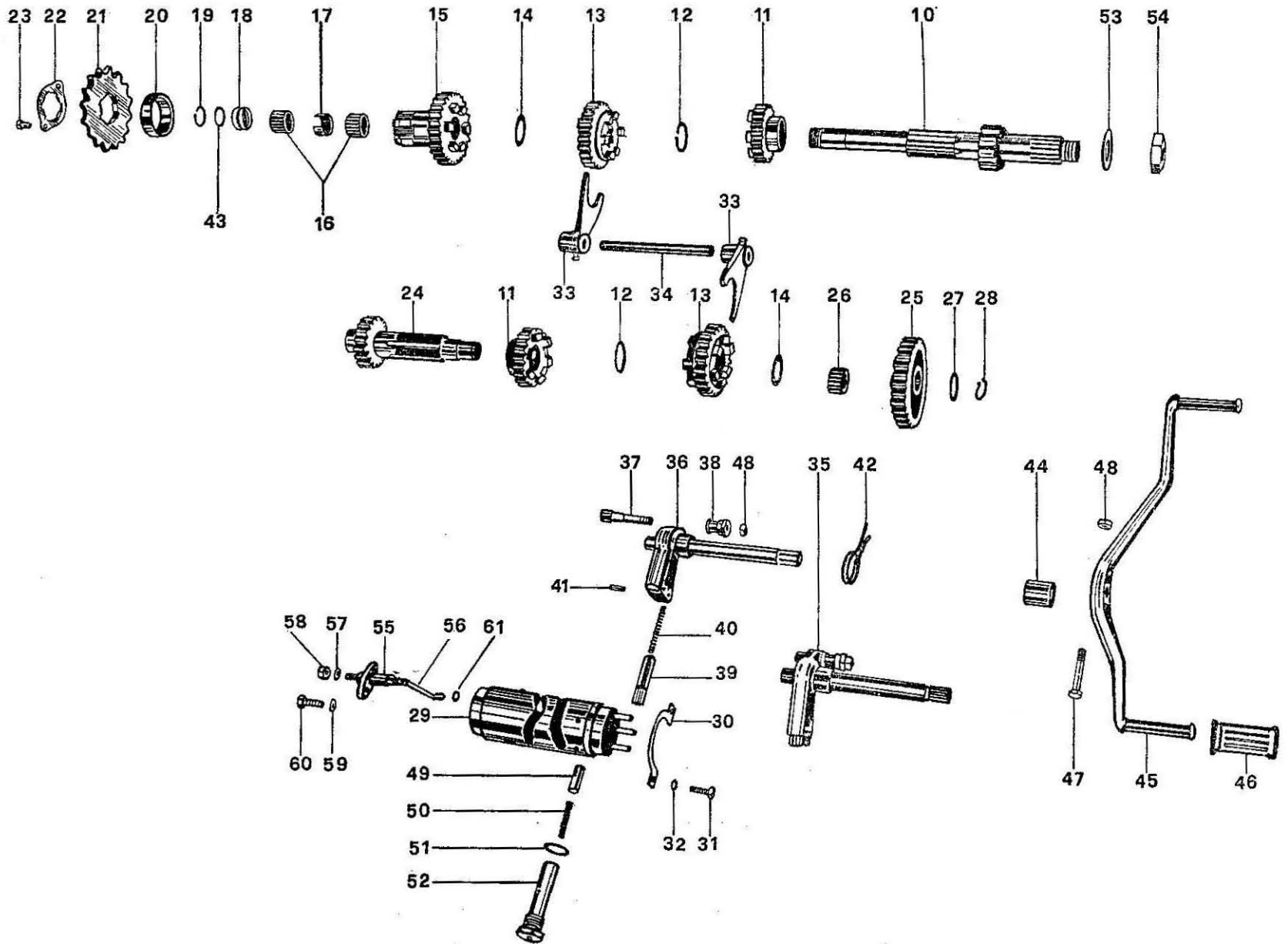


TAV. 4 COMPLESSO : Motociclo
SOTTOCOMPLESSO: Motore

GRUPPO : Cambio
SOTTOGRUPPO: Ingranaggi - Alberi e comando del cambio

N. Fig.	N. Ordinazione	D E N O M I N A Z I O N E	Quantità	Note
10	10 21 05 00	Albero primario	1	
11	10 21 13 00	Ingranaggio per 2° velocità sul primario e 3° velocità sul secondario	2	z = 20
12	90 27 10 25	Anello seeger	2	25 e
13	10 21 14 00	Ingranaggio scorrevole per 3° velocità sul primario e 2° velocità sul secondario	2	z = 24
14	10 21 29 00	Anello reggispinta (spessore mm 1,3)	2	
	10 21 29 01	Anello reggispinta (spessore mm 1,5)		
	10 21 29 02	Anello reggispinta (spessore mm 1,7)		
	10 21 29 03	Anello reggispinta (spessore mm 1,9)		
	10 21 29 04	Anello reggispinta (spessore mm 2)		
	10 21 29 05	Anello reggispinta (spessore mm 2,1)		
15	10 21 29 06	Anello reggispinta (spessore mm 2,3)	1	Z = 27
16	10 21 27 00	Ingranaggio presa diretta	1	Durkopp K 19 x 23 x 17 F
17	92 25 10 19	Gabbia a rullini	1	
18	10 21 32 00	Anello distanziale	1	
19	10 21 33 00	Anello di tenuta	2	
20	10 21 12 00	Anello di sicurezza	1	Seeger SW 19
21	10 33 19 00	Distanziatore per pignone	1	
22	10 33 05 00	Pignone catena	1	Z = 16
23	10 33 09 00	Flangia bloccaggio pignone	1	
24	98 02 43 10	Vite fissaggio flangia	2	M 6 x 10 UNI 5739-65-8 G zincato
25	10 21 36 00	Albero secondario	1	
26	10 21 40 00	Ingranaggio 1° velocità	1	Z = 30
27	92 25 10 18	Gabbia a rullini	1	Durkopp K 19 x 23 x 13 F
	10 21 43 00	Anello reggispinta spessore 1,5	1	
	10 21 43 01	Anello reggispinta spessore 1,7		
	10 21 43 02	Anello reggispinta spessore 1,8		
	10 21 43 03	Anello reggispinta spessore 1,9		
10 21 43 04	Anello reggispinta spessore 2			
28	90 27 10 17	Anello seeger	1	Seeger 17 E
29	10 23 44 00	Tamburo scanalato completo	1	
30	10 23 50 00	Piastrina tenuta tamburo	1	
31	98 05 43 16	Viti fissaggio piastrina	2	M 6 x 16 UNI 5739-65-8 G zincato
32	95 02 11 06	Ranella di sicurezza	2	
33	10 23 05 00	Forcellino comando cambio	2	
34	10 23 24 00	Asta per forcellini	1	
35	10 23 62 00	Preselettore completo	1	
36	10 23 64 00	Corpo preselettore	1	
37	10 23 66 00	Perno fermo preselettore	1	
38	10 23 74 00	Dado a colonnetta per perno (eccentrico)	1	

(segue)



TAV. 4 COMPLESSO : **Motociclo**
 SOTTOCOMPLESSO: **Motore**

GRUPPO : **Cambio**
 SOTTOGRUPPO: **Ingranaggi - Alberi e comando del cambio**

N. Fig.	N. Ordine	DENOMINAZIONE	Quantità	Note
39	10 23 79 00	Nasello preselettore	2	
40	10 23 83 00	Molla per nasello	2	
41	95 52 04 14	Spina elastica	2	
42	10 23 82 00	Molla richiamo preselettore	1	
43	90 70 61 50	Anello di tenuta	1	OR 119
44	10 23 93 00	Anello di spallamento	1	
45	10 25 09 00	Leva pedale	1	
46	55 25 10 00	Pedalino gomma	2	
47	96 05 23 35	Vite per leva a pedale	1	M 6 x 35 UNI 5737-65-8 G zincato
48	92 60 22 06	Dado per vite fissaggio leva	2	
49	55 23 47 00	Nottolino per tamburo	1	
50	94 32 10 63	Molla per nottolino	1	
51	10 15 42 00	Guarnizione	1	
52	10 23 48 00	Astuccio	1	
53	10 07 25 00	Rosetta di sicurezza	1	
54	92 60 25 20	Dado bloccaggio	1	M 20 x 15 UNI 5589-65-A-6 S - zincato
55	10 20 72 00	Corpo porta contatto		
56	10 20 76 00	Asta con lamina	1	
57	95 10 00 56	Ranella	1	
58	92 60 82 05	Dado	2	
59	95 00 42 06	Ranella	2	Ros. 6,4 UNI 1736
60	98 05 43 16	Vite fissaggio	2	M6x16 UNI 5739-65 8G zinc.
61	90 70 61 40	Anello di tenuta	1	OR 3056

TAV. 5 COMPLESSO : Motociclo
SOTTOCOMPLESSO: Motore

GRUPPO : Innesto
SOTTOGRUPPO: Innesto a frizione - Messa in moto

N. Fig.	N. Ordinazione	D E N O M I N A Z I O N E	Quantità	Note
* 10	10 08 10 00	Coppia ingranaggi trasmissione { pignone motore ingranaggio comando trasmissione	{ 1	{ Z = 30 Z = 60
* 11	10 08 19 00	Disco per frizione	1	
* 12	10 08 16 00	Corpo fisso per frizione	1	
* A	95 10 07 43	Anello di aggiustaggio	—	La quantità varia da 0 a 2
* 14	10 08 15 00	Boccola flottante	1	
* 15	10 08 50 00	Anello di appoggio	1	
* 16	10 08 22 00	Disco con tacche interne	6	
* 17	10 08 23 00	Disco con tacche esterne	7	
* 18	10 08 26 00	Piattello spingidisco	1	
* 19	12 35 52 02	Ranella di aggiustaggio	1	
20	10 08 25 00	Asta porta bussola	1	
21	94 32 11 01	Molla per asta	1	
* 22	10 08 28 00	Scodellino porta molla	6	
* 23	10 08 41 00	Molla frizione	6	
24	10 08 35 00	Dado a colonnetta	1	
25	10 08 66 00	Bussola porta reggispinta	1	
26	92 25 80 15	Reggispinta	1	
27	92 60 25 10	Controdado	1	M 10 x 1,25 UNI 5589-65-A 6 S - zincato
28	10 08 76 00	Leva interna disinnesto frizione	2	
29	10 08 83 00	Spessore fra le leve	1	
30	10 09 01 00	Leva disinnesto frizione completa	1	
31	90 70 61 31	Anello di tenuta	1	(OR 117)
32	95 02 11 08	Ranella	1	
33	92 60 22 08	Dado	1	
34	94 32 22 15	Molla recupero gioco	1	
35	10 26 02 00	Pedivella messa in moto	1	
36	10 26 15 00	Pedivella nuda	1	
37	10 26 55 00	Settore dentato	1	
38	10 26 25 00	Pedalino	1	
39	95 51 08 23	Perno per pedalino	1	
40	92 29 59 09	Sfera 3/8	1	
41	94 32 10 85	Molla	1	
42	91 11 17 20	Boccola per messa in moto	2	
43	10 26 58 00	Scodellino di riparo	1	
44	10 26 57 01	Molla per messa in moto	1	

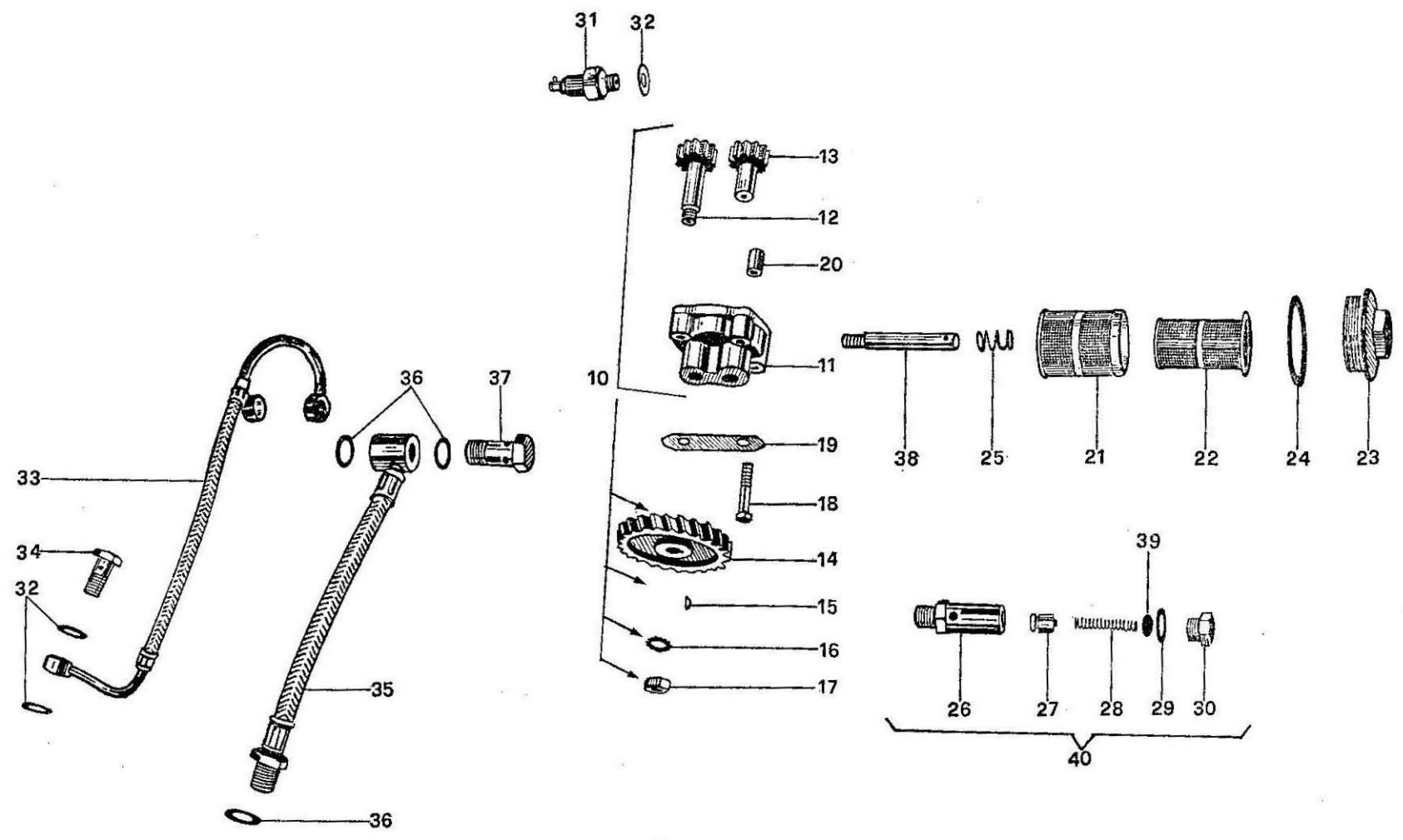
(segue)

N.B. - I particolari contrassegnati da un asterisco (*) servono solo per il gruppo frizione 1° tipo.

TAV. 5 COMPLESSO : Motociclo
SOTTOCOMPLESSO: Motore

GRUPPO : Innesto
SOTTOGRUPPO: Innesto a frizione - Messa in moto

N. Fig.	N. Ordinazione	D E N O M I N A Z I O N E	Quantità	Not e
45	95 52 03 35	Spina elastica fissaggio pedivella	1	
46	91 80 08 16	Ribattini per settore	3	(8 x 16 UNI 136)
47	10 26 62 00	Molla ingranaggio avviamento	1	
48	10 26 66 00	Ingranaggio libero avviamento	1	
49	10 26 65 01	Manicotto dentato	1	
50	10 09 30 00	Trasmissione comando leva frizione	1	
51	10 08 50 01	Anello appoggio corpo interno	1	
52	10 08 10 01	Coppia ingranaggi trasmissione (comprende: pignone motore (z = 33); ingranaggio trasmissione (z = 60))	1	
53	10 08 38 01	Anello interno per cuscinetto	1	
53/1	10 08 15 01	Anello esterno per cuscinetto	1	
53/2	92 25 10 32	Gabbia a rullini per cuscinetto	1	Dürkopp K 32 x 38 x 20
54	10 08 07 01	Anello paraolio	1	
55	10 08 18 01	Corpo interno frizione	1	
56	10 08 21 01	Disco interno con tacche esterne	1	
57	10 08 23 01	Disco con tacche esterne	7	
58	10 08 22 01	Disco con tacche interne	7	
59	10 08 27 01	Piattello spingi dischi frizione	1	
60	10 08 28 01	Scodellino porta molle	6	
61	10 08 41 01	Molla per frizione	6	
62	10 08 29 01	Piattello appoggio molle	1	
63	10 08 32 01	Anello elastico tenuta frizione	1	



TAV. 6 COMPLESSO : Motociclo
SOTTOCOMPLESSO: Motore

GRUPPO : Lubrificazione
SOTTOGRUPPO: Pompa olio - Tubazioni

N. Fig.	N. Ordinazione	D E N O M I N A Z I O N E	Quantità	Note
10	10 14 62 00	Pompa olio completa	1	
11	10 14 65 00	Corpo pompa olio	1	
12	10 14 78 00	Albero comando ingranaggio	1	Z = 11
13	10 14 85 00	Ingranaggio condotto	1	Z = 11
14	10 14 77 00	Ingranaggio comando pompa	1	Z = 24
15	91 70 12 32	Chiavetta per ingranaggio	1	
16	95 02 11 08	Ranella	1	
17	92 60 23 08	Dado	1	M 8 x 1 UNI 5588-65-A-6 S zincato
18	98 05 23 35	Viti fissaggio pompa	4	M 6 x 35 UNI 5737-65-8 G zincato
19	10 14 98 00	Piastrina di sicurezza	2	
20	10 01 51 00	Bussola di riferimento	2	
21	10 15 22 00	Filtro esterno per olio	1	
22	10 15 23 00	Filtro interno per olio	1	
23	10 15 17 00	Tappo per filtro	1	
24	10 15 18 00	Guarnizione per detto	1	
25	10 15 24 00	Molla per filtro olio	1	
26	10 15 87 00	Corpo per valvola regolazione olio	1	
27	12 15 09 00	Pistone per valvola	1	
28	94 32 10 72	Molla per pistone	1	
29	95 10 05 22	Guarnizione	1	
30	12 15 90 00	Tappo	1	
31	12 76 87 00	Trasmittitore segnalatore pressione olio	1	
32	12 00 64 00	Guarnizione per trasmettitore e per tubazione mandata olio	1	
33	10 15 36 01	Tubazione mandata olio completa	1	
34	95 99 00 63	Bullone cavo nel basamento	1	
35	10 15 93 00	Tubazione recupero olio completa	1	
36	10 15 42 00	Guarnizione per bullone cavo e tubazione recupero olio	3	
37	95 99 01 00	Bullone cavo	1	
38	10 01 66 00	Tubetto per filtro olio	1	
39	12 15 07 00	Fondello	1	
40	10 15 82 00	Valvola di regolazione pressione olio	1	

TAV. 7 COMPLESSO : Motociclo
SOTTOCOMPLESSO: Motore - Telaio

GRUPPO : Alimentazione e scarico
SOTTOGRUPPO: Serbatoio carburante - Tubo scarico e
silenziatore - Sella e parafango post.

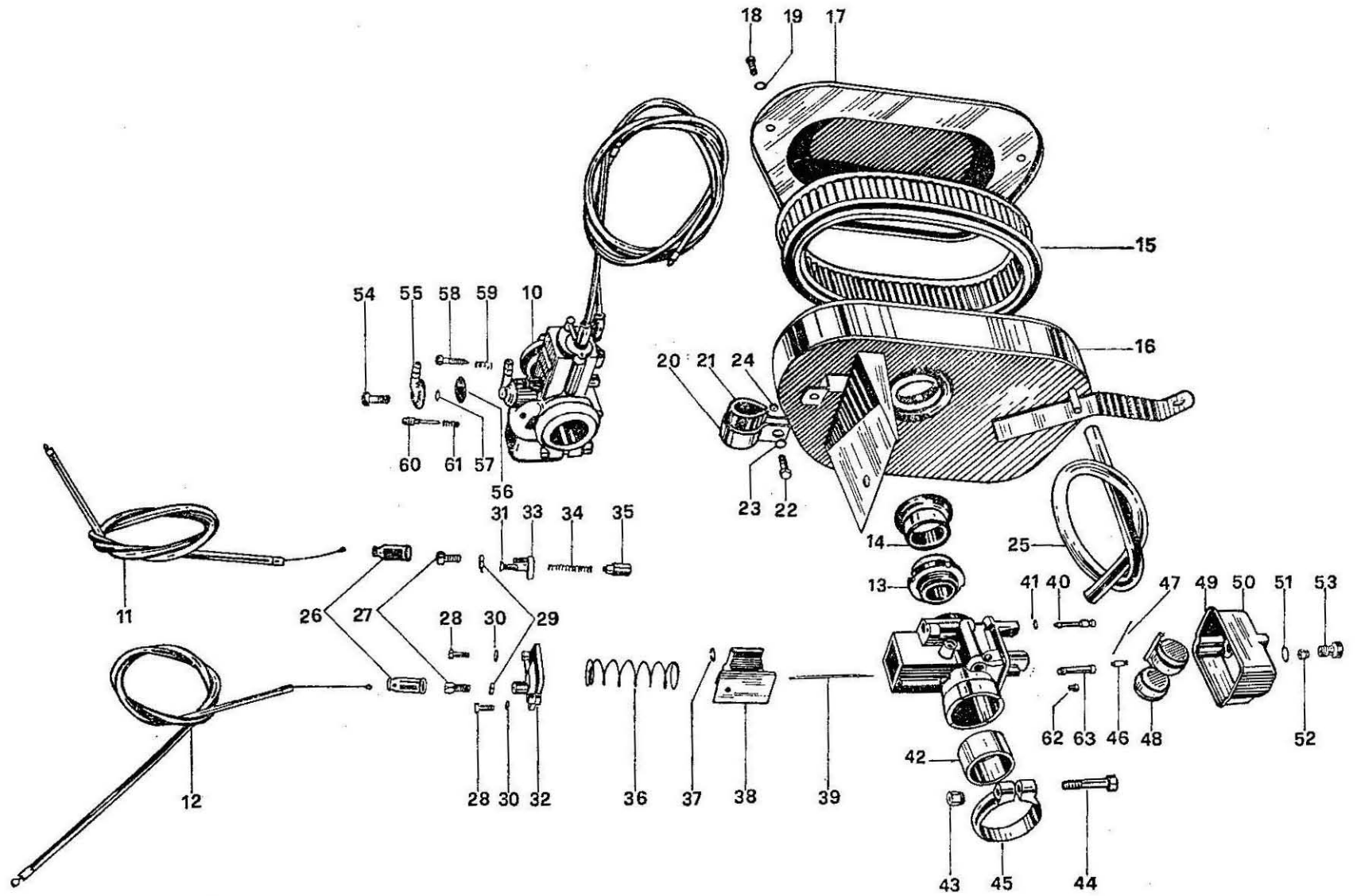
N. Fig.	N. Ordinazione	D E N O M I N A Z I O N E	Quantità	Note
10	10 10 02 00	Serbatoio carburante	1	
11	12 10 39 00	Tappo sul serbatoio	1	
12	98 05 44 35	Vite fissaggio serbatoio parte anteriore	2	M 8 x 35 UNI 5739-65-8 G zincato
13	98 10 81 30	Vite fissaggio serbatoio parte posteriore	1	
14	95 10 02 53	Rosetta interna per viti fissaggio serbatoio	2	
15	95 02 11 08	Rosetta per viti fissaggio serbatoio e fissaggio sella posteriore	7	
16	92 60 22 08	Dado per vite fissaggio serbatoio parte posteriore, fissaggio supporto al silenziatore e parafango posteriore	10	M 8 UNI 5588-65-A-6 S
17	12 10 35 00	Bussola per elementi elastici per fissaggio serbatoio	4	
18	55 10 34 25	Elemento elastico per fissaggio serbatoio	4	
19	12 10 54 01	Rubinetto benzina	1	Ditta SETTI Ditta ORLANDI
	12 10 54 02		2 ÷ 4	
20	90 71 41 23	Guarnizione per rubinetti	1	
21	10 10 65 00	Tubazione completa	1	
22	12 10 84 00	Fascetta tenuta tubazione	3	
23	10 12 08 00	Tubo di scarico	1	
24	10 12 02 00	Flangia per tubo scarico	1	
25	90 71 84 55	Guarnizione per tubo scarico	1	
26	92 70 00 85	Dado fissaggio tubo scarico alla testa	2	
27	10 12 30 00	Silenziatore scarico	1	
28	10 12 35 00	Fascetta fissaggio silenziatore al tubo scarico completa di rulli	1	
28/1	98 05 24 50	Vite fissaggio fascetta	1	
29	10 12 91 01	Sopporto interno per attacco silenziatore	1	
30	10 12 93 00	Attacco esterno per silenziatore	1	
31	98 05 44 14	Vite fissaggio silenziatore al sopporto, fissaggio sospensioni posteriori e fissaggio sella posteriore	14	M 8 x 14 UNI 5739-65-8 G zincato
32	95 02 11 08	Rosetta per viti fissaggio supporto e fissaggio parafango	10	
33	10 12 84 00	Spessore elastico tra gli attacchi	3	
34	91 18 10 11	Tubetto distanziatore	1	
35	98 02 05 35	Vite fissaggio silenziatore	2	M 10 x 35 UNI 5739-65-05 zincato Ros. 10,5 UNI 1733 zinc.
36	95 00 02 10	Rosetta per vite fissaggio silenziatore	2	
37	92 63 01 10	Dado per vite fissaggio silenziatore	2	
38	10 46 05 00	Sella anteriore completa di molle	1	
39	10 46 19 00	Molla destra per sella anteriore	1	
	10 46 21 00	Molla sinistra per sella anteriore	1	
40	10 12 39 00	Spessore per vite fissaggio fascetta per silenziatore	1	
41	98 05 44 25	Vite fissaggio molle alla sella anteriore	2	M 8 x 25 UNI 5739-65-8 G zincato

(segue)

TAV. 7 COMPLESSO : Motociclo
SOTTOCOMPLESSO: Motore - Telaio

GRUPPO : Alimentazione e scarico
SOTTOGRUPPO: Serbatoio carburante - Tubo scarico e
silenziatore - Sella e parafango post.

N. Fig.	N. Ordinazione	D E N O M I N A Z I O N E	Quantità	Note
42	95 00 42 08	Rosetta per viti fissaggio sella anteriore parte posteriore, fissaggio portapacchi e parafango posteriore	18	Rosetta 8,4 UNI 1736
43	92 63 01 08	Dado fissaggio molle alla sella anteriore	2	
44	40 91 79 00	Decalcomania sinistra sul serbatoio	1	
	40 91 78 00	Decalcomania destra sul serbatoio	1	
45	91 55 10 61	Anello in gomma per piombatura targa	2	
46	10 46 65 00	Portapacchi	1	
47	98-05 44 20	Vite fissaggio portapacchi	4	M 3 x 20 UNI 5739-65-8 G zincato
48	10 55 01 00	Sospensione destra con ammortizzatore	1	
	10 55 02 00	Sospensione sinistra con ammortizzatore	1	
49	10 55 16 00	Gommino per sospensioni	8	
50	95 10 02 55	Spessore per sospensioni	4	
51	10 43 70 00	Parafango posteriore	1	
52	98 05 43 14	Vite anteriore fissaggio parafango e carterino	6	M 6 x 14 UNI 5739-65-8 G zincato
53	95 00 42 06	Ranella	3	
54	92 60 22 06	Dado per vite fissaggio parafango e carterino copricatena	15	
55	95 00 02 08	Ranella di spessore	1	
56	10 43 98 00	Rocchetto di spessore	2	
57	98 05 24 40	Vite posteriore fissaggio parafango	2	
58	10 54 02 00	Forcellone oscillante	1	
59	10 54 71 00	Boccofa per forcellone	2	
60	10 54 72 01	Bussola per perno	1	
61	10 54 70 01	Perno per forcellone	1	
62	95 00 12 17	Rosetta per perno	1	Rosetta 17 UNI 1733
63	92 60 23 16	Dado per perno	1	M 16 x 2 UNI 5588-65-8 G zincato
64	95 10 01 85	Anello di spallamento	2	
65	10 47 30 00	Carterino copricatena	1	
66	95 02 11 06	Ranella per vite	3	
67	12 70 68 00	Gommino passafilo	1	
68	12 63 66 00	Tirante ancoraggio	1	
69	95 02 11 10	Rosetta	2	
70	92 60 22 10	Dado fissaggio ancoraggio parte anteriore	2	
71	98 11 00 20	Vite fissaggio ancoraggio parte anteriore	1	
72	10 46 56 00	Sella posteriore	1	
A	10 46 17 00	Copertina per sella anteriore	1	

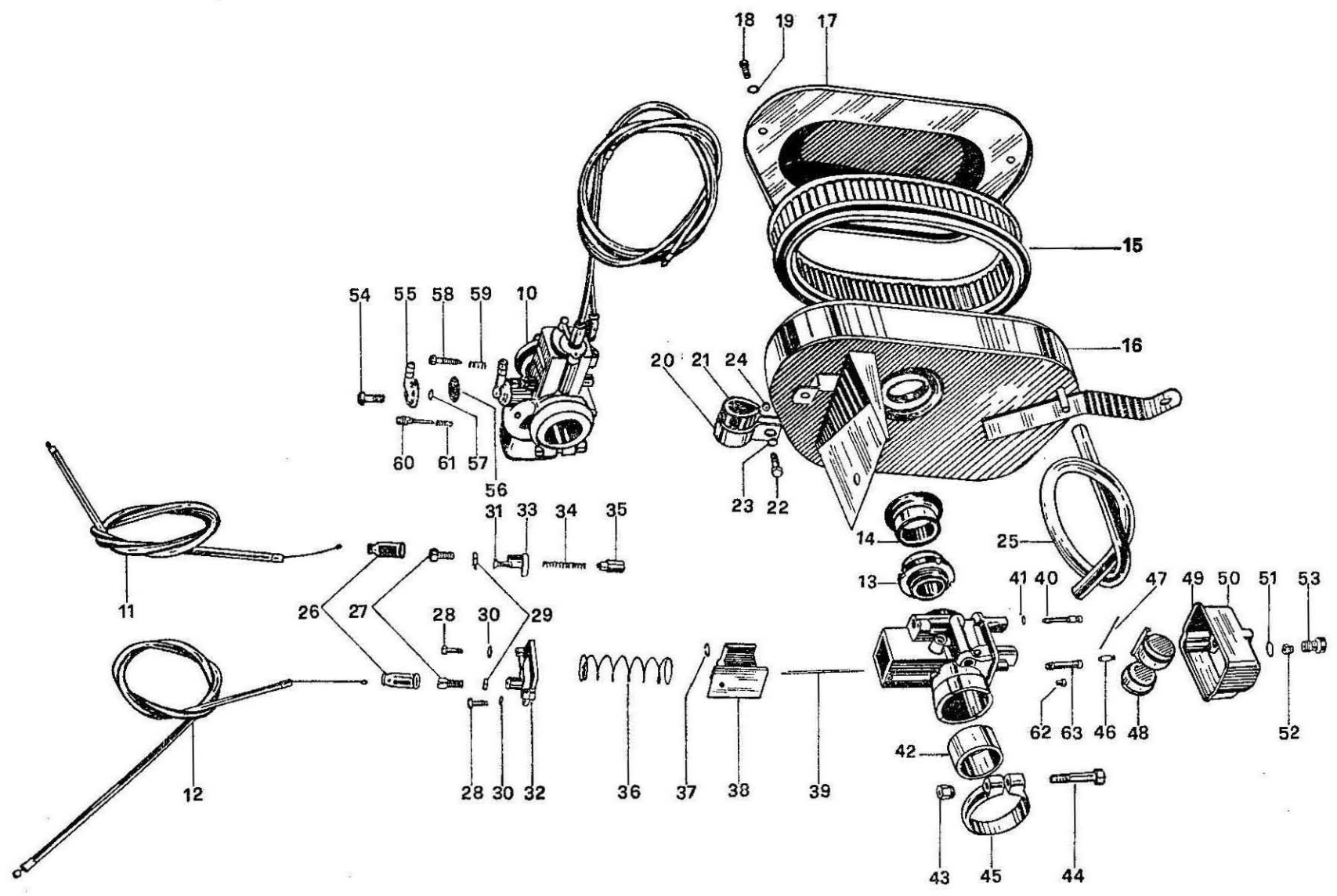


TAV. 8 COMPLESSO : **Motociclo**
 SOTTOCOMPLESSO: **Motore**

GRUPPO : **Alimentazione**
 SOTTOGRUPPO: **Carburatore - Trasmissioni di comando**
Filtro aria - Contenitore

N. Fig.	N. Ordinazione	D E N O M I N A Z I O N E	Quantità	Note
10	10 11 24 00	Carburatore completo di trasmissioni di comando	1	Dell'Orto VHB 29 A destro
11	10 11 70 00	Trasmissione comando aria	1	
12	10 11 75 00	Trasmissione comando gas	1	
13	10 11 44 00	Cornetto	1	
14	55 11 43 85	Manicotto elastico	1	
15	12 11 36 00	Filtro aria	1	
16	10 11 32 00	Contenitore filtro	1	
17	10 11 34 00	Coperchio per contenitore filtro	1	
18	98 05 43 14	Viti fissaggio coperchio per contenitore filtro	3	M 6 x 14 UNI 5739-65-8 G zincato
19	95 00 42 06	Ranella	3	
20	10 11 45 00	Fascetta fissaggio contenitore al telaio	2	
21		Nastro Boston tex (colore nero) mm 19 x 80 (190938190)	1	
22	98 05 43 20	Vite serraggio fascetta	2	M 6 x 20 UNI 5739-65-8 G zincato
23	95 02 11 06	Ranella elastica dentellata	2	
24	92 60 22 06	Dado	2	
25	10 11 43 00	Tubo gomma	1	
26	13 93 70 00	Cappuccio protezione cavi	2	1476.00.06
27	12 93 72 00	Vite tendifilo per trasmissione aria e gas	2	1104.00.37
28	13 93 28 00	Vite fissaggio coperchio camera miscela	2	3978.00.36
29	12 93 73 00	Dado fissaggio vite tendifilo	2	1691.00.27
30	13 93 29 00	Rondella elastica per vite tendifilo	2	5011.00.23
31	13 93 79 00	Vite fissaggio coperchietto valvola starter	1	7745.00.36
32	13 93 50 00	Coperchietto camera miscela	1	7338.00.53
33	13 93 74 00	Coperchietto valvola starter	1	7637.00.06
34	13 93 76 00	Molla valvola starter	1	4043.00.61
35	13 93 78 00	Valvola starter	1	3238.00.64
36	13 93 71 00	Molla richiamo valvola gas	1	7448.00.61
37	55 93 85 85	Fermaglio spillo conico	1	1407.00.21
38	13 93 75 00	Valvola gas	1	7454.60.64
39	10 93 77 00	Spillo conico tipo V	1	7455.10.08
40	13 93 60 00	Getto starter	1	7746.80.02
41	13 93 61 00	Guarnizione getto starter	1	6173.00.30
42	13 93 89 00	Riduzione isolante	1	7453.00.62
43	13 93 68 00	Dado per vite fissaggio manicotto	1	1751.00.27
44	13 93 86 00	Vite per fissaggio manicotto	1	1750.00.36
45	13 93 87 00	Anello serraggio manicotto	1	1749.00.50
46	13 93 48 00	Spillo chiusura benzina	1	4559.00.05
47	13 93 31 00	Perno per galleggiante	1	7346.00.22
48	10 93 30 00	Galleggiante	1	7450.01.80

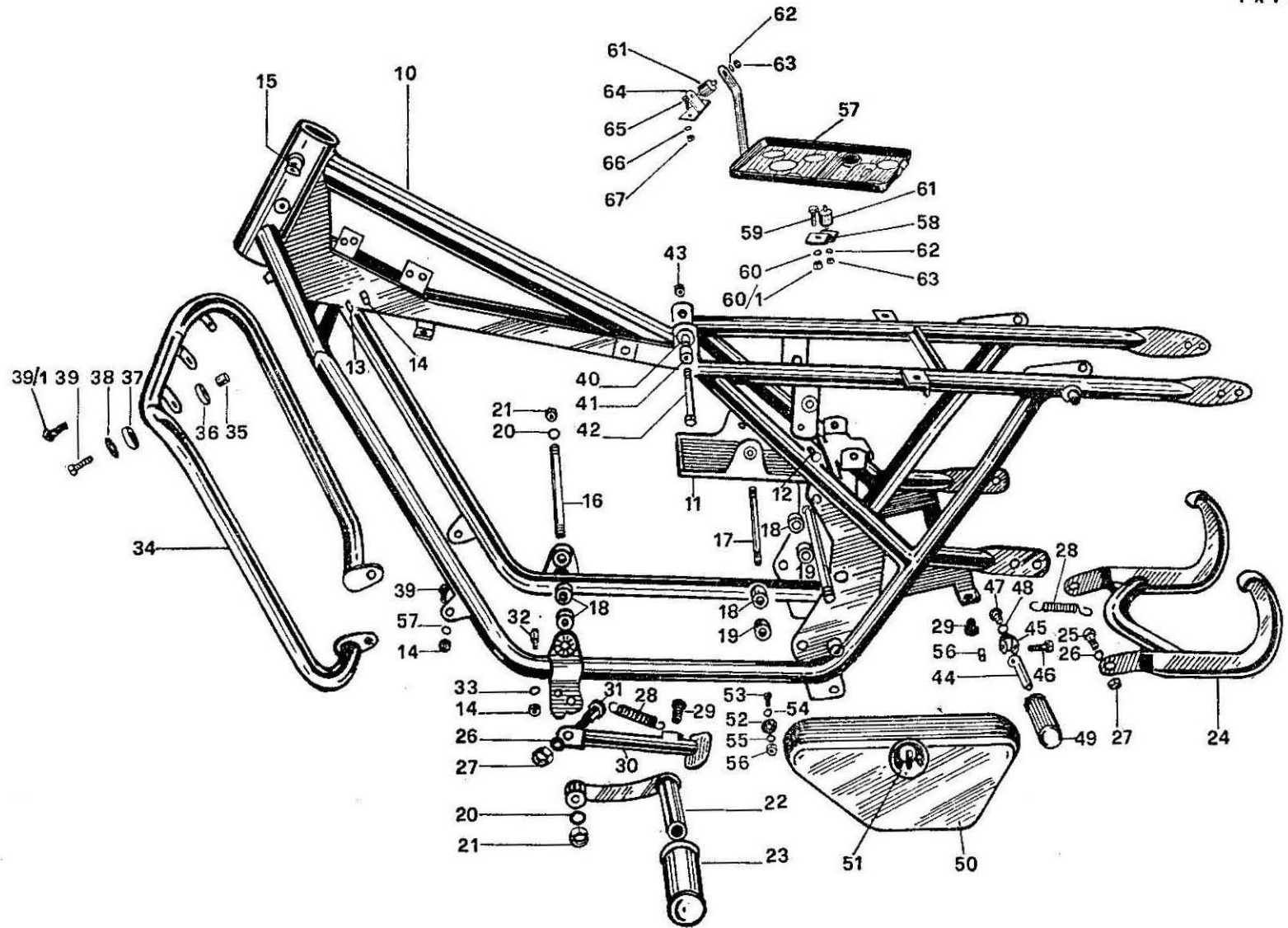
(segue)



TAV. 8 COMPLESSO : **Motociclo**
 SOTTOCOMPLESSO: **Motore**

GRUPPO : **Alimentazione**
 SOTTOGRUPPO: **Carburatore - Trasmissioni di comando**
Filtro aria - Contenitore

N. Fig.	N. Ordinazione	DENOMINAZIONE	Quantità	Note
49	13 93 34 00	Guarnizione vaschetta	1	7451.00.30
50	10 93 44 00	Vaschetta	1	7335.00.96
51	10 93 39 00	Guarnizione tappo fissaggio vaschetta	1	6265.00.30
52	10 93 57 00	Getto massimo	1	6413.132.02
53	10 93 37 00	Tappo fissaggio vaschetta	1	6267.00.34
54	13 93 49 00	Vite fissaggio pipetta	1	4568.00.36
55	13 93 46 00	Pipetta raccordo tubo benzina	1	6273.00.38
56	43 93 40 00	Filtro benzina	1	6109.00.29
57	13 93 47 00	Guarnizione sulla pipetta	1	4052.00.30
58	13 93 66 00	Vite regolazione valvola gas	1	7673.00.37
59	13 93 67 00	Molla per vite regolazione valvola gas	1	4670.00.61
60	13 93 62 00	Vite regolazione miscela minimo	1	7449.00.37
61	13 93 63 00	Molla per vite regolazione minimo	1	7446.00.61
62	10 93 59 00	Getto minimo	1	1486.50.02
63	10 93 55 00	Polverizzatore	1	7790.00.28

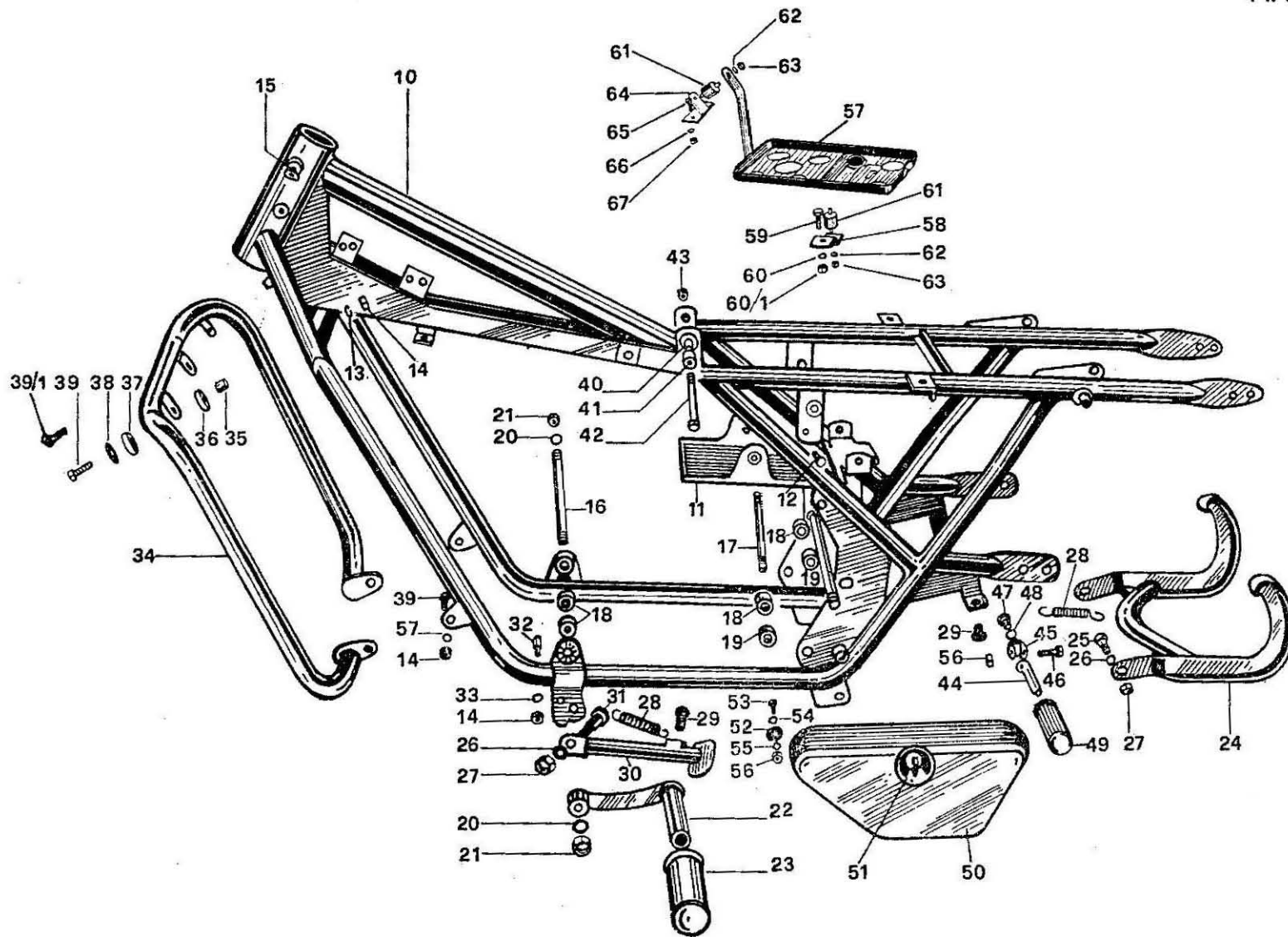


TAV. 9 COMPLESSO : Motociclo
SOTTOCOMPLESSO: Telaio

GRUPPO : Telaio
SOTTOGRUPPO: Telaio - Cavalletto - Braccio laterale
Braccio appoggiapiedi

N. Fig.	N. Ordinazione	D E N O M I N A Z I O N E	Quantita	Note
10	10 40 01 00	Telaio	1	
11	10 41 82 00	Piastra porta batteria (rigido)	1	
12	98 05 44 14	Vite fissaggio piastra porta batteria (rigido)	4	M 8 x 14 UNI 5739-65-8 G zincato
13	95 02 11 08	Ranella per viti fissaggio porta batteria (rigido) e paraurti	4	
14	92 60 22 08	Dado fissaggio piastra porta batteria (rigido), piolo e paraurti	8	
15	10 78 27 00	Chlavistello per antifurto	1	
16	10 42 95 00	Tirante anteriore fissaggio motore	1	
17	10 42 96 00	Tirante posteriore fissaggio motore	2	
18	10 42 98 00	Distanziale corto	4	
19	10 42 97 01	Distanziale lungo	2	
20	95 00 42 13	Ranella	6	Rosetta 13 UNI 1736
21	92 60 23 12	Dado	6	M 12 x 1,25 UNI 5588 65-A-6 S zincato
22	10 44 02 01	Pedale appoggiapiedi anteriore	2	
23	12 44 32 00	Pedale gomma	2	
24	10 43 03 00	Cavalletto completo	1	
25	99 10 51 34	Vite fissaggio cavalletto	2	
26	95 00 42 10	Ranella per viti fissaggio cavalletto e braccio laterale	3	Rosetta 10,5 UNI 1736
27	92 63 01 10	Dado per viti fissaggio cavalletto e braccio laterale	3	
28	12 43 40 01	Molla di richiamo	3	
29	12 43 30 00	Tampone	2	
30	10 43 20 00	Braccio laterale appoggio moto	1	
31	12 43 28 00	Vite fissaggio braccio	1	
32	12 43 42 00	Piolo fissaggio molla	1	
33	95 00 42 08	Ranella	5	
34	10 45 02 00	Paraurti completo	1	
35	10 45 20 00	Tubetto distanziale superiore	2	
36	93 11 01 26	Distanziale gomma interno	2	
37	10 45 19 00	Distanziale gomma esterno	2	
38	95 10 02 39	Ranella di tenuta	2	
39	98 05 44 35	Vite superiore sinistra fissaggio paraurti	1	
39/1	98 05 44 28	Vite superiore destra fissaggio paraurti e parte inferiore	3	M 8 x 28 UNI 5739-65-8 G zincato
40	10 46 28 00	Bussola elastica per attacco sella anteriore	2	
41	12 10 35 00	Bussola per attacco sella anteriore	2	
42	98 10 81 44	Vite fissaggio sella anteriore	1	
43	92 63 01 08	Dado per viti fissaggio sella anteriore	1	
44	55 44 23 00	Pedale appoggiapiedi posteriore	2	
45	12 44 28 00	Cavallotto per appoggiapiedi	2	
46	98 05 23 25	Vite fissaggio pedalino	2	M 6 x 25 UNI 5737-65-8 G zincato

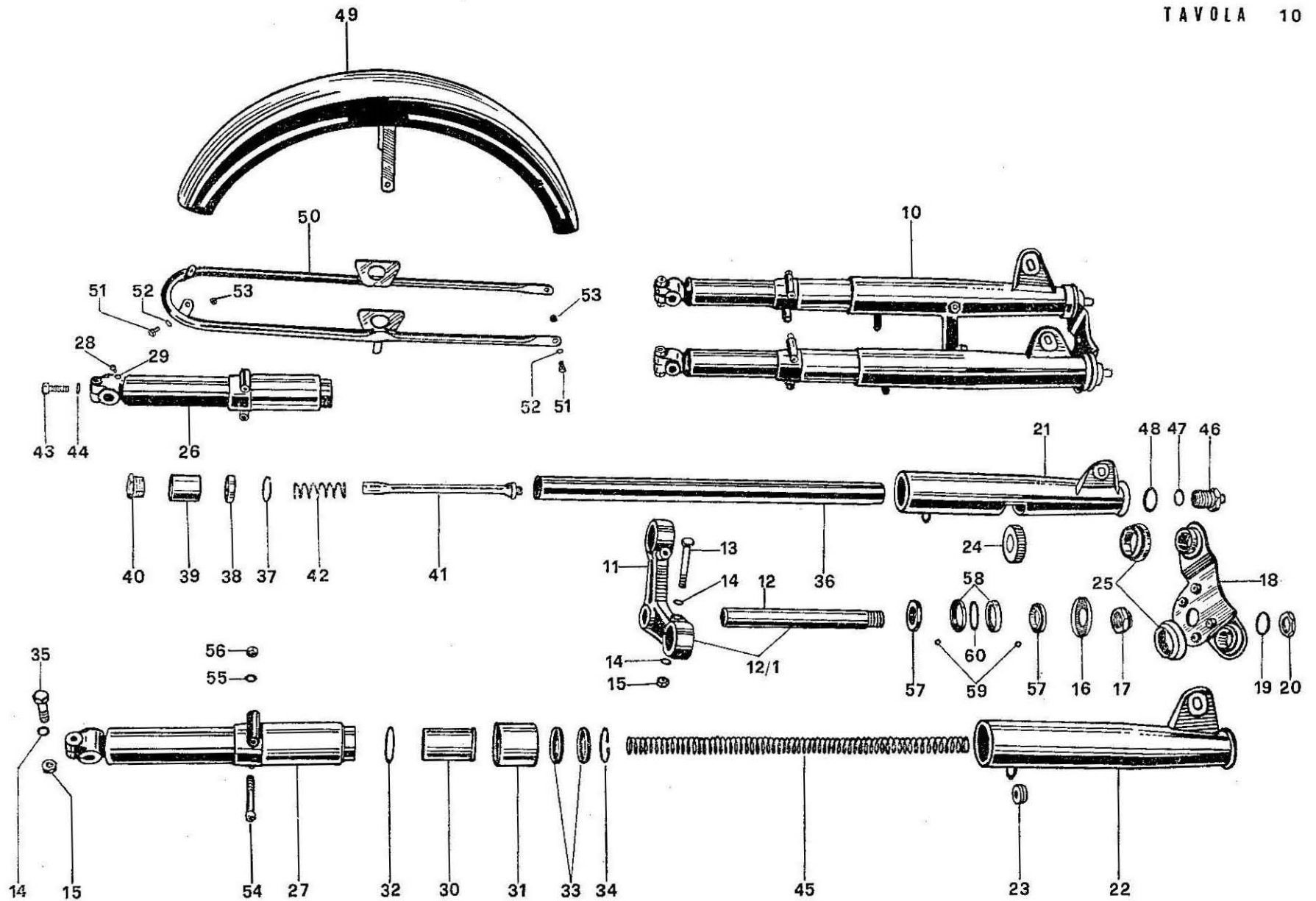
(segue)



TAV. 9 COMPLESSO : Motociclo
SOTTOCOMPLESSO: Telaio

GRUPPO : Telaio
SOTTOGRUPPO: Telaio - Cavalletto - Braccio laterale
Braccio appoggiapiedi

N. Fig.	N. Ordinazione	D E N O M I N A Z I O N E	Quantità	Note
47	98 05 45 22	Vite fissaggio cavallotto	2	M 10 x 22 UNI 5739-65-8 G zincato
48	95 02 11 10	Ranella elastica	2	
49	55 44 33 85	Pedalino gomma	2	
50	10 47 60 00	Cassetta destra	1	
	10 47 61 00	Cassetta sinistra	1	
51	10 47 88 00	Serratura	2	
52	93 11 00 60	Elemento elastico	6	
53	98 05 43 16	Vite fissaggio cassette	6	M 6 x 16 UNI 5739-65-8 G zincato
54	95 02 11 06	Ranella elastica per viti fissaggio cassette	6	
55	95 00 02 06	Ranella per viti fissaggio cassette	6	Rosetta 6,4 UNI 1733
56	92 60 22 06	Dado per viti fissaggio cassette, e fissaggio pedalino appoggiapiedi posteriore	8	
57	10 41 82 01	Supporto batteria	1	
58	10 41 89 01	Staffa porta tampone	2	
59	98 05 44 20	Vite fissaggio porta batteria al telaio	2	
60	95 02 11 08	Rosetta elastica per viti fissaggio porta batteria al telaio	2	Gruppo porta batteria elastico
60/1	92 60 22 08	Dado per viti fissaggio porta batteria al telaio	2	
61	13 50 22 00	Supporto elastico per supporto batteria	3	
62	95 02 11 06	Rosetta elastica dentellata per fissaggio supporto elastico	6	
63	92 60 22 06	Dado fissaggio supporto elastico	6	
64	10 41 90 01	Squadretta sul telaio di sostegno porta batteria	1	
65	98 05 43 16	Vite fissaggio squadretta al telaio parte superiore	2	Servono solo per i telai pre modifica
66	95 02 11 06	Rosetta elastica dentellata per viti fissaggio squadretta al telaio	2	
67	92 60 22 06	Dado per vite fissaggio squadretta al telaio	2	

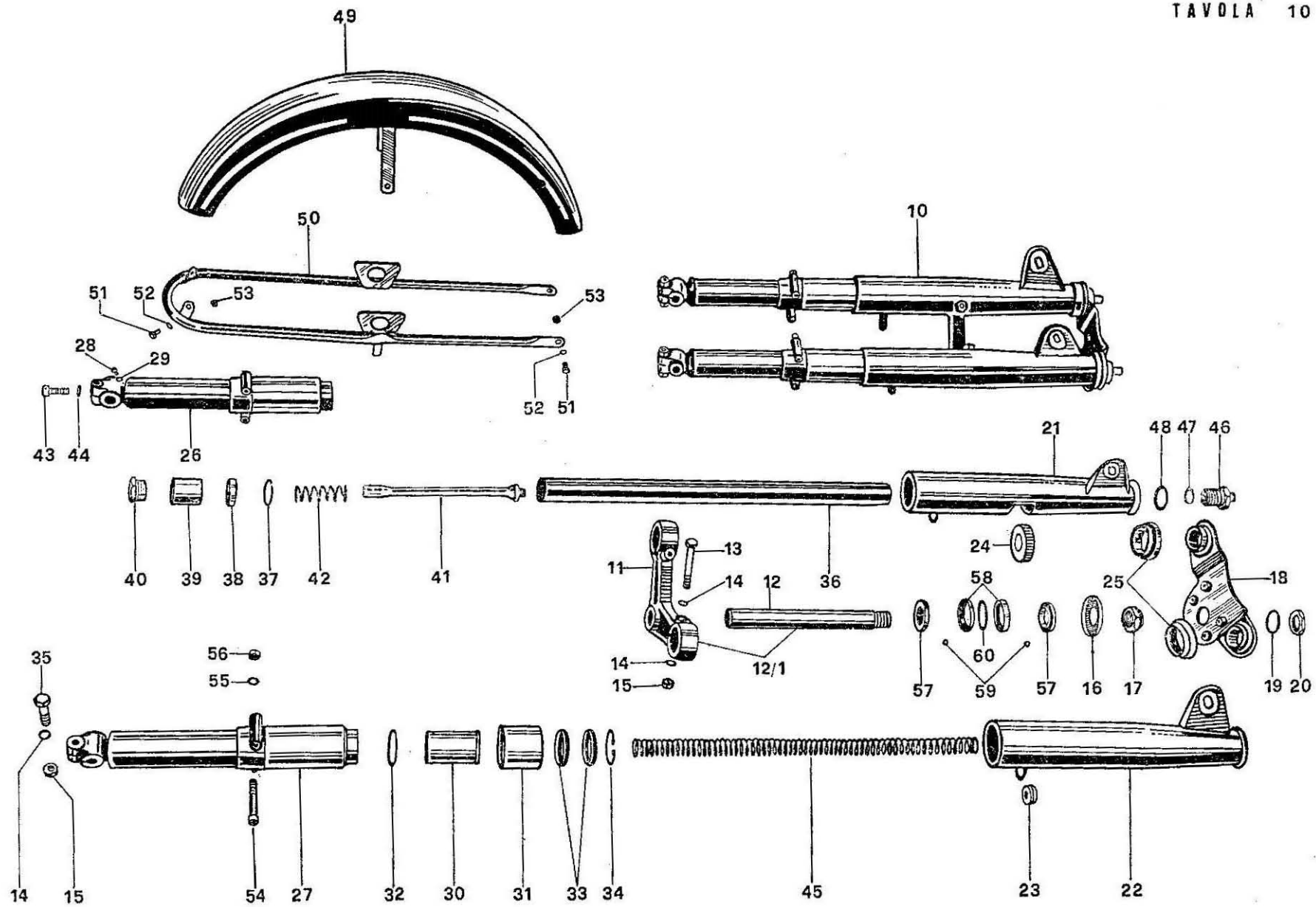


TAV. 10 COMPLESSO : **Motociclo**
 SOTTOCOMPLESSO: **Sospensioni**

GRUPPO : **Sospensione anteriore**
 SOTTOGRUPPO: **Forcella anteriore - Parafango anteriore**

N. Fig.	N. Ordinazione	D E N O M I N A Z I O N E	Quantità	Note
10	10 49 02 00	Forcella anteriore completa	1	
11	10 49 42 00	Base forcella	1	
12	10 49 41 00	Cannotto	1	
12/1	10 49 40 00	Base completa di cannotto	1	
13	98 05 25 65	Vite	2	M 10 x 65 UNI 5737-65-8 G zincato
14	95 00 42 10	Ranella	4	Rosetta 10,5 UNI 1736
15	92 60 22 10	Dado	4	
16	12 49 46 00	Scodellino	1	
17	92 75 02 50	Dado per cannotto	1	
18	10 49 30 00	Testa di sterzo completa	1	
19	10 51 35 00	Ranella per dado cannotto	1	
20	10 51 34 00	Dado fissaggio testa sterzo	1	
21	10 49 61 00	Fodero destro completo	1	
22	10 49 62 00	Fodero sinistro completo	1	
23	91 55 11 31	Anello gomma	2	
24	10 49 75 00	Tampone inferiore	2	
25	10 49 27 00	Tampone superiore	2	
26	10 52 25 00	Gambale destro	1	
27	10 52 26 00	Gambale sinistro	1	
28	98 30 50 09	Vite per scarico olio	2	
29	90 71 40 51	Guarnizione per vite	2	
30	12 52 67 00	Boccola superiore	2	
31	10 52 44 00	Tappo per gambale	2	
32	90 70 64 25	Guarnizione sul gambale	2	(OR 3168)
33	90 40 35 47	Anello tenuta	4	(MIM 3547)
34	90 27 20 47	Seeger	2	47 i
35	98 05 25 45	Vite bloccaggio estremità	2	M 10 x 45 UNI 5737-65-8 G zincato
36	10 52 54 00	Braccio per forcella	2	
37	10 52 61 00	Seeger	2	(SW 35)
38	10 52 63 00	Valvola sul braccio	2	
39	10 52 58 00	Boccola inferiore	2	
40	10 52 59 01	Ghiera fissaggio boccola inferiore	2	
41	10 52 77 00	Asta appoggio molle	2	
42	10 52 69 00	Molla di ritorno	2	
43	98 62 25 30	Vite fissaggio asta	2	M 10 x 30 UNI 5931-67-8 G zincato
44	10 52 89 00	Guarnizione per vite	2	
45	10 52 66 00	Molla sospensioni	2	
46	10 50 45 00	Tappo superiore	2	

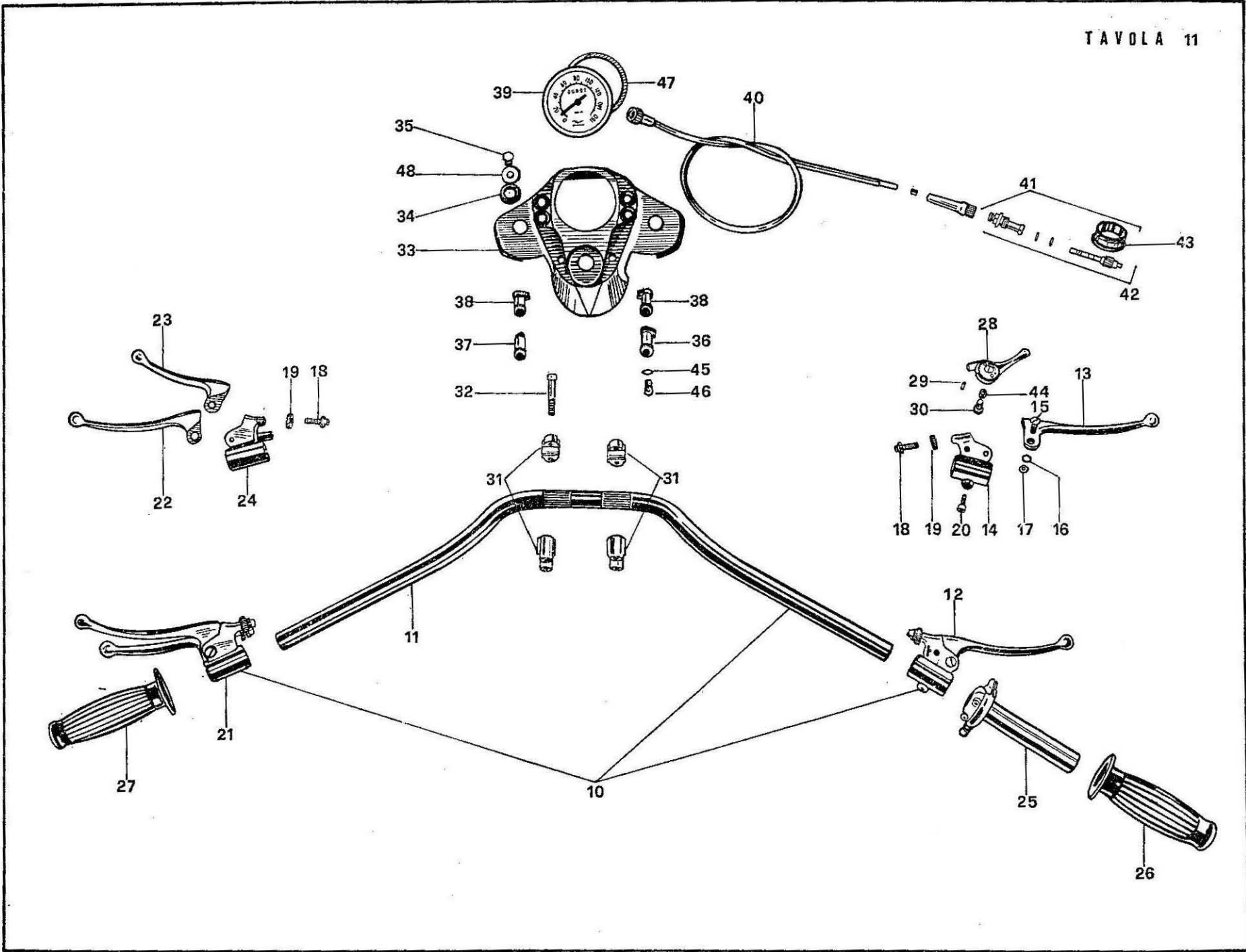
(segue)



TAV. 10 COMPLESSO : Motociclo
 SOTTOCOMPLESSO: Sospensioni

GRUPPO : Sospensione anteriore
 SOTTOGRUPPO: Forcella anteriore - Parafango anteriore

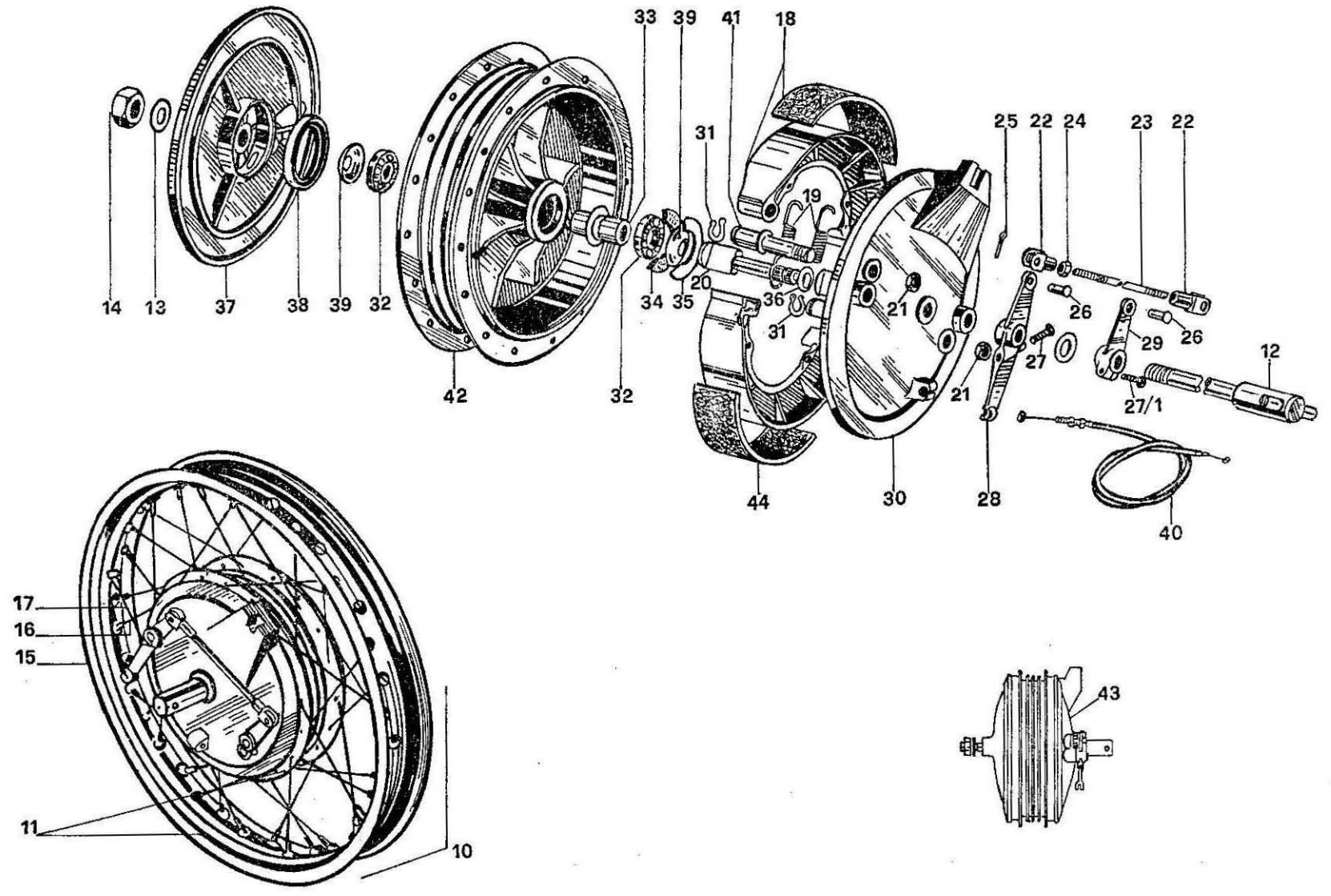
N. Fig.	N. Ordinazione	D E N O M I N A Z I O N E	Quantità	Note
47	90 70 62 38	Guarnizione sul tappo	2	(OR 132)
48	12 50 46 00	Ranella	2	
49	10 43 43 00	Parafango anteriore	1	
50	10 43 57 00	Sopporto parafango	1	
51	98 05 43 14	Vite fissaggio parafango al sopporto	4	M 6 x 14 UNI 5739-65-8 G zincato
52	95 00 42 06	Ranella	6	Ros. 6,4 UNI 1736 zincato
53	92 60 22 06	Dado	4	
54	98 62 04 55	Vite fissaggio parafango alla forcella	4	M 8 x 55 UNI 5931-67-8 G zincato
55	95 02 11 08	Ranella dentellata	4	
56	92 60 22 08	Dado	4	
57	11 51 50 00	Calotta con gola esterna	2	
58	16 51 52 00	Calotta con gola interna	2	
59	92 29 57 06	Sfere per calotte	36	
60	10 51 56 00	Anello per calotta	2	



TAV. 11 COMPLESSO : Motociclo
SOTTOCOMPLESSO: Telaio

GRUPPO : Sterzo e strumentazione
SOTTOGRUPPO: Manubrio e leve di comando
Strumentazione

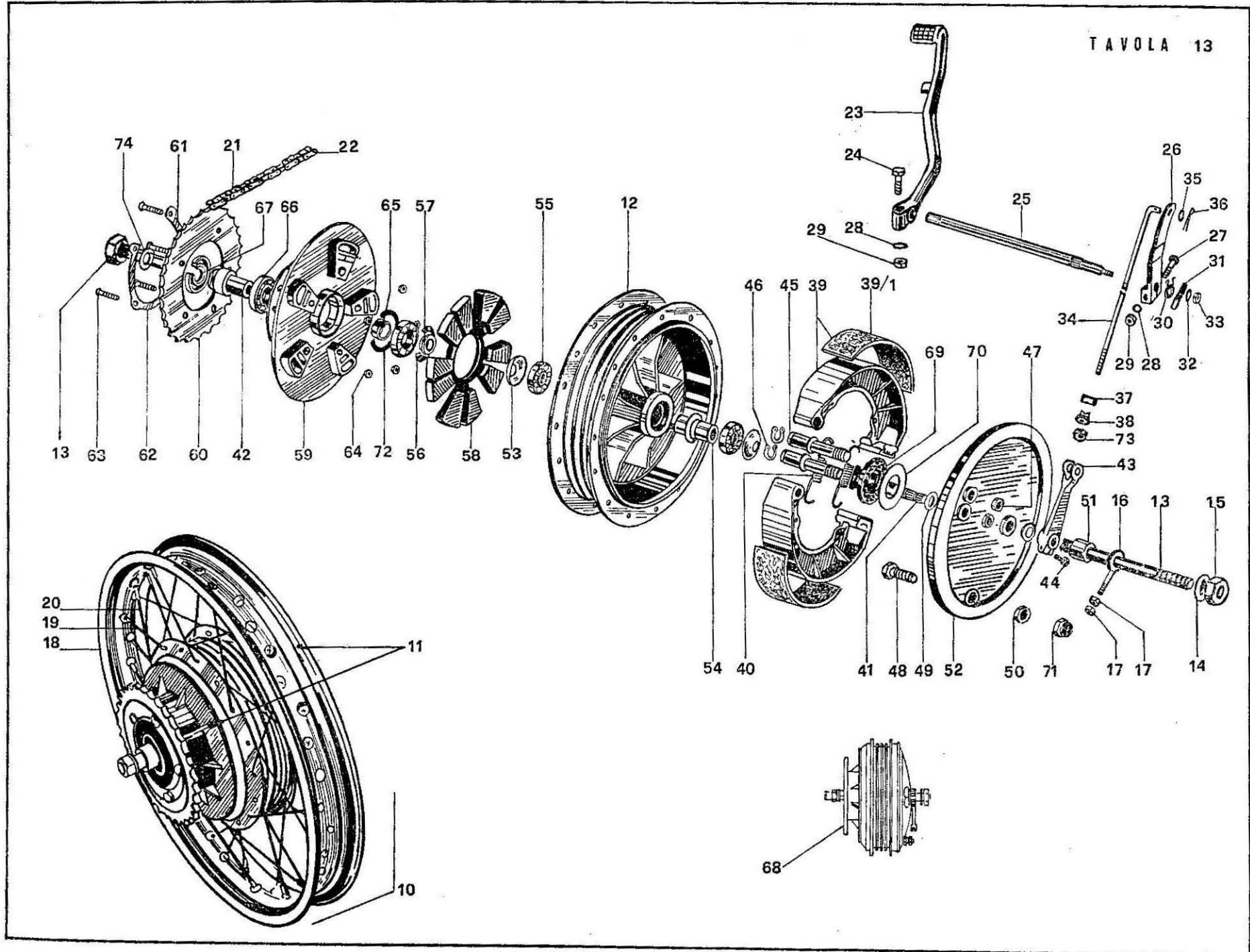
N. Fig.	N. Ordinazione	D E N O M I N A Z I O N E	Quantità	Note
10	10 60 01 00	Manubrio completo di leve	1	
11	10 60 03 00	Manubrio	1	
12	12 60 54 00	Leva freno completa di attacco regolabile	1	
13	55 60 56 00	Leva freno	1	
14	12 60 10 00	Attacco regolabile per leva freno	1	
15	98 32 60 17	Vite fissaggio leve	3	
16	95 02 11 06	Ranella per viti fissaggio leve	3	
17	92 60 24 06	Dado per viti fissaggio leve	3	
18	95 79 02 37	Tirafilo per leve	3	
19	93 76 00 72	Ghiera per tirafilo sulle leve	3	
20	98 62 03 20	Vite fissaggio leve al manubrio	2	
21	10 60 55 01	Leva frizione e alzavalvola complete di attacco regolabile	1	
22	55 60 57 00	Leva frizione	1	
23	10 80 01 00	Leva alzavalvola	1	
24	10 60 19 00	Attacco regolabile per leve frizione e alzavalvola	1	
25	10 60 34 00	Impugnatura gas	1	
26	10 60 35 00	Manopola destra	1	
27	10 60 30 00	Manopola sinistra	1	
28	12 11 80 00	Manettino aria	1	
29	95 51 03 11	Spina fissaggio manettino	1	
30	98 10 70 14	Vite fissaggio	1	
31	10 50 02 00	Morsetto fissaggio manubrio	2	
32	98 62 04 50	Vite fissaggio manubrio	4	
33	10 50 15 00	Cruscotto porta strumenti	1	
34	10 50 22 00	Anello elastico	2	
35	98 62 03 25	Vite di fissaggio	1	
36	10 74 49 00	Spia indicatore folle (arancione)	1	CEV 9341
37	10 74 49 01	Spia luce città (verde)	1	CEV 9171.4
38	10 74 49 02	Spia dinamo e olio (rossa)	2	CEV 9341.1
39	10 76 15 00	Tachimetro	1	Borletti 61.1370.990.0
40	10 76 04 00	Trasmissione	1	Borletti 045.418.0925
41	10 76 25 00	Rinvio completo	1	Borletti 50.0583.990
42	10 76 33 00	Bussola e pignone (Z 11)	1	
43	10 76 61 00	Corona (Z 21)	1	Borletti 50.0583.002.0
44	91 18 07 07	Bussola per vite fissaggio manettino	1	
45	90 70 60 76	Anello tenuta spie	4	
46	10 74 49 10	Lampada a sfera	4	
47	90 70 67 89	Guarnizione per contachilometri	1	
48	95 10 02 55	Anello di spessore per puntone sostegno parabrezza	2	



TAV. 12 COMPLESSO : Motociclo
SOTTOCOMPLESSO: Ruote - Freni

GRUPPO : Ruote - Freni
SOTTOGRUPPO: Ruota anteriore - Mozzo
Freno anteriore

N. Fig.	N. Ordinazione	D E N O M I N A Z I O N E	Quantità	Note
10	10 61 02 00	Ruota anteriore completa	1	
11	10 61 03 00	Ruota anteriore con mozzo e cuscinetti	1	
12	10 61 41 00	Perno per mozzo	1	
13	95 00 42 17	Rosetta per perno	2	Ros. 17 UNI 1736 zinc.
14	92 60 23 16	Dado per perno	1	M 16 x 1,5 UNI 5588-65- A - 6 S zincato 18 x 3,50
15	10 61 08 00	Cerchio	1	
16	10 63 10 00	Raggio interno completo di nipplo	18	
17	10 63 13 00	Raggio esterno completo di nipplo	18	
18	10 62 08 00	Ceppo freno completo di suola	2	4977 - Grimeca 8002
19	10 62 21 00	Molle per ceppi freno	2	4976 »
20	10 62 25 00	Camma per ceppi freno	2	2598 »
21	10 62 33 00	Dado per perni ceppi freno	2	166 »
22	12 62 68 00	Forcellino sul tirante	2	2634 »
23	10 62 67 00	Tirante	1	4979 »
24	92 60 22 06	Dado di regolaggio sul tirante	1	2626 »
25	95 50 02 22	Copiglia per spine di fissaggio tirante	2	2628 »
26	95 78 02 65	Spina fissaggio tirante alle leve	2	2635 »
27	98 05 23 30	Vite fissaggio leva doppia	1	M6x30 UNI 5737-65-8G zinc.
27/1	98 05 23 25	Vite fissaggio leva semplice	1	M6x25 UNI 5737-65-8G zinc.
28	10 62 53 00	Leva doppia sulla camma	1	4982 - Grimeca 8002
29	10 62 50 00	Leva semplice sulla camma	1	3861 »
30	10 62 03 00	Disco porta ceppi	1	4981 »
31	90 27 10 12	Anello seeger	2	Seeger 12 e
32	92 20 13 17	Cuscinetto a rulli	2	RIV 01-A
33	10 61 52 00	Spessore fra i cuscinetti	1	4983 - Grimeca 8002
34	90 71 33 05	Spessore in feltro	1	4171 »
35	10 62 18 00	Ranella appoggio feltro	1	4894 »
36	95 00 42 13	Ranella per camma	1	4974 »
37	10 62 16 00	Coperchio lato rinvio	1	4980 »
38	90 56 60 71	Gomma paragrasso lato rinvio	1	4904 »
39	10 61 45 00	Ranella conica	1	4122 »
40	10 62 54 00	Trasmissione comando freno anteriore	1	
41	10 62 32 00	Perno per ceppi freno	1	4719 - Grimeca 8002
42	10 61 30 00	Mozzo anteriore completo di cuscinetti	1	3838 »
43	10 61 29 00	Mozzo anteriore completo di disco portaceppi	1	
44	10 62 20 00	Suola per ceppi freno	2	3923 »



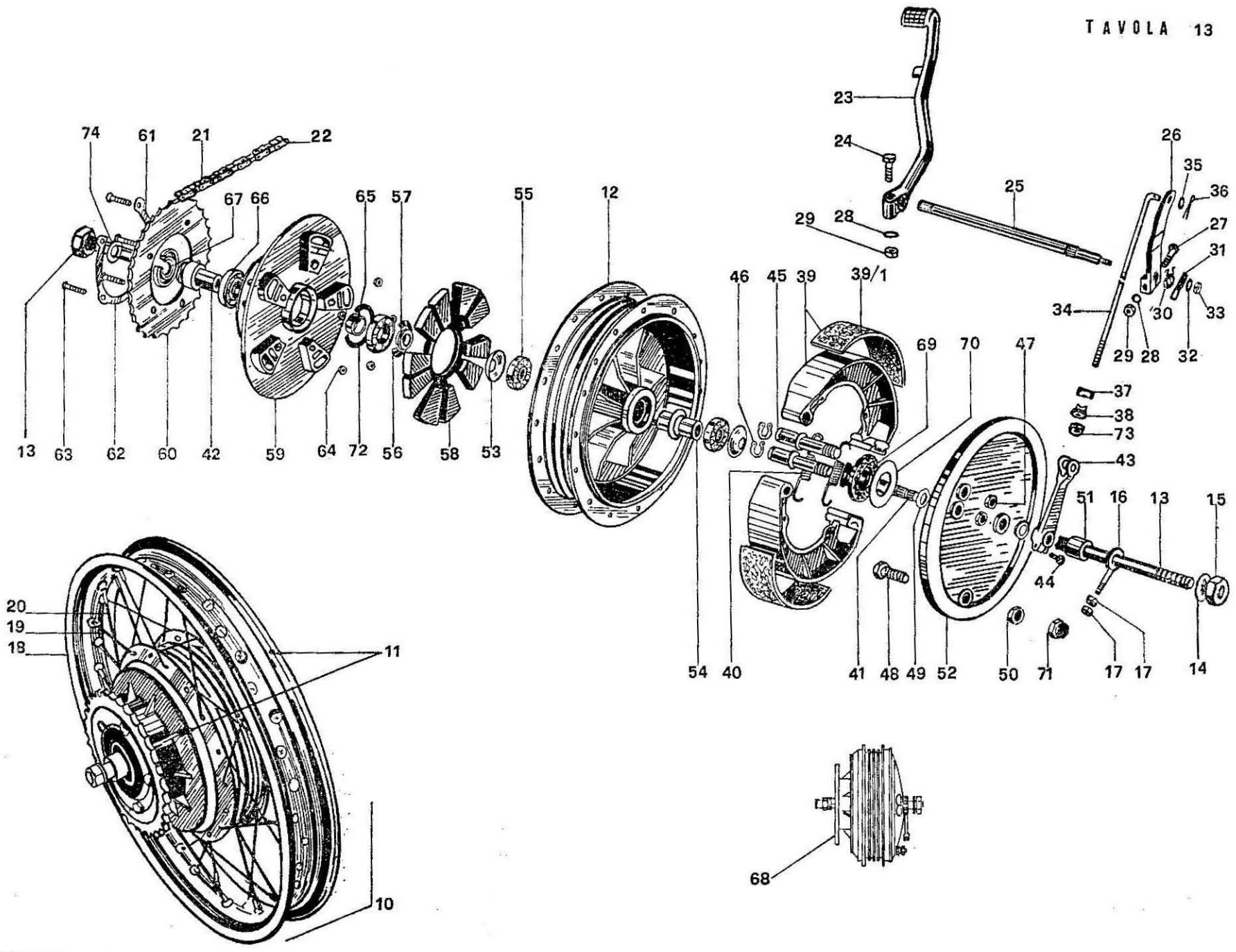
TAV. 13 COMPLESSO : Motociclo
SOTTOCOMPLESSO: Ruote - Freni

GRUPPO : Ruote - Freni
SOTTOGRUPPO: Ruota posteriore - Mozzo - Freno
posteriore e comando

N. Fig.	N. Ordinazione	D E N O M I N A Z I O N E	Quantità	Note
10	10 63 02 00	Ruota posteriore completa	1	
11	10 63 05 00	Ruota posteriore con mozzo e cuscinetti	1	
12	10 63 30 00	Mozzo per ruota posteriore completo di cuscinetti	1	3814 - Grimeca 8003
13	10 63 33 00	Perno per mozzo	1	4962 "
14	95 00 42 17	Rosetta per perno	1	Ros. 17 UNI 1736 zinc.
15	92 60 23 16	Dado	1	4971 - Grimeca 8003
16	10 33 63 00	Tendicatena	2	
17	92 60 22 08	Dado per tendicatena	4	
18	10 61 08 00	Cerchio 18 x 3,50	1	Profilo WM 3/2,15
19	10 63 10 00	Raggio interno completo di nipplo	18	
20	10 63 13 00	Raggio esterno completo di nipplo	18	
21	10 33 22 01	Catena	1	
22	10 33 31 01	Maglia di congiunzione	1	
23	10 67 70 00	Leva a pedale freno	1	
24	98 05 23 35	Vite bloccaggio leva	1	M8x35 UNI 5737-65-8G zinc.
25	10 67 66 00	Perno per pedale comando freno	1	
26	10 67 65 00	Leva completa comando freno	1	
27	98 05 23 30	Vite fissaggio leva	1	
28	95 02 11 06	Ranella per viti fissaggio leve	2	
29	92 60 22 06	Dado per viti fissaggio leve	2	
30	10 67 80 00	Molla richiamo leva comando freno	1	
31	10 67 68 00	Leva comando stop	1	
32	95 00 42 08	Ranella per leva comando stop	1	Ros. 8,4 UNI 1736
33	92 63 01 08	Dado autobloccante per leva comando stop	1	
34	10 67 60 00	Tirante comando freno	1	
35	95 10 01 37	Ranella per fissaggio tirante alla leva	1	
36	95 50 02 22	Copiglia fissaggio tirante alla leva	1	
37	95 71 63 67	Rullo per leva	1	
38	95 73 02 60	Pomolo per regolazione freno	1	
39	10 63 70 00	Ceppo freno completo di suola	2	4977 - Grimeca 8003
39/1	10 62 20 00	Suola per ceppi freno	2	3923 "
40	10 62 21 00	Molla per ceppi freno	2	4976 "
41	10 63 90 00	Camma per ceppi freno	1	4629 - Grimeca 8003
42	10 63 42 00	Perno forato per mozzo	1	4965 "
43	10 63 96 00	Leva comando camma	1	4832 "
44	98 05 43 20	Vite fissaggio camma alla leva	1	4968 "
45	10 63 86 00	Perni per ceppi freno	2	4617 "
46	90 27 10 12	Anello seeger	2	12 e "
47	10 62 33 00	Dado sul perno	2	166 "
48	98 05 25 45	Vite sul disco per ancoraggio	1	4650 "

(segue)

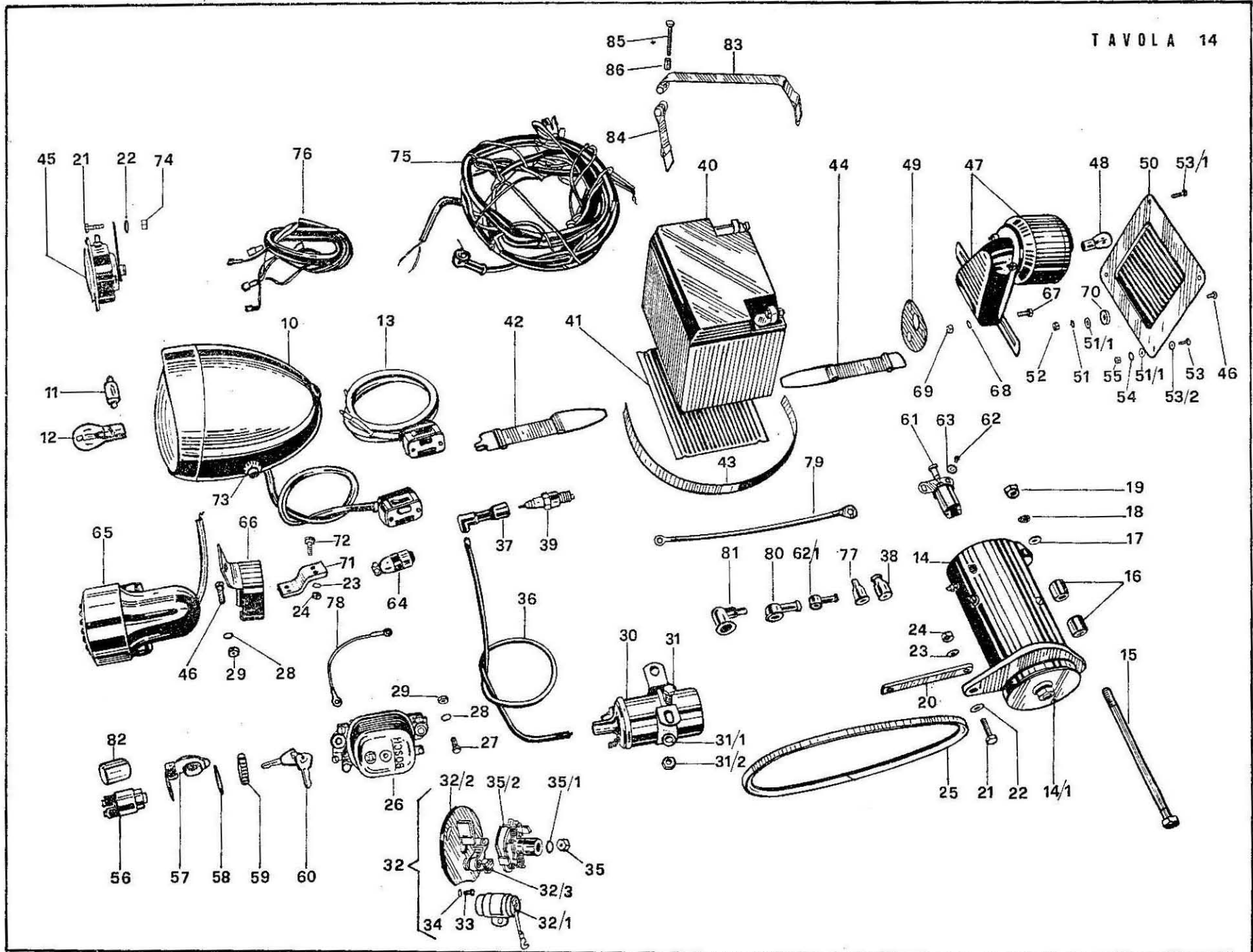
TAVOLA 13



TAV. 13 COMPLESSO : **Motociclo**
 SOTTOCOMPLESSO: **Ruote - Freni**

GRUPPO : **Ruote - Freni**
 SOTTOGRUPPO: **Ruota posteriore - Mozzo - Freno
 posteriore e comando**

N. Fig.	N. Ordinations	D E N O M I N A Z I O N E	Quantità	Note
49	95 00 42 13	Ranella per camma	1	4974 - Grimeca 8003
50	92 70 01 02	Dado per vite fissaggio ancoraggio	1	4967 "
51	10 63 40 00	Distanziale lato opposto corona	1	4966 "
52	10 63 52 00	Disco portaceppi ruota posteriore	1	4975 "
53	10 61 45 00	Coperchietto paraolio	2	4122 "
54	10 63 36 00	Spessore fra i cuscinetti	1	4973
55	92 20 12 17	Cuscinetto	2	Riv 01 A
56	10 63 35 00	Ranella copripolvere	1	4121
57	10 63 37 00	Ranella di spessore	1	4649 "
58	10 33 69 00	Parastrappi	1	1768 "
59	10 63 24 00	Corpo per parastrappi	1	4978 "
60	10 33 38 00	Corona (z = 35)	1	4970 "
61	10 33 50 00	Piastrina di fissaggio a due viti	1	4604 "
62	10 33 59 00	Piastrina di fissaggio a tre viti	1	4126 "
63	98 05 24 55	Viti fissaggio corona	5	M8x55 UNI 5737-65-8G zinc.
64	92 60 22 08	Dado per viti	5	4154 - Grimeca 8003
65	10 63 41 00	Spessore fra i cuscinetti lato corona	1	4964 "
66	92 20 12 20	Cuscinetto	2	Riv 1A 20
67	90 40 30 46	Anello	1	Mim 30-47-7
68	10 63 29 00	Mozzo posteriore completo	1	Grimeca 8003
69	90 71 33 05	Anello in feltro	1	4171 - Grimeca 8003
70	10 62 18 00	Plattello appoggia feltro	1	4894 "
71	92 60 22 10	Dado per vite fissaggio ancoraggio	1	
72	90 70 65 08	Anello	1	OR 155
73	92 63 01 06	Dado autobloccante sul tirante comando freno posteriore	1	
74	95 10 06 73	Rosetta per perno	1	

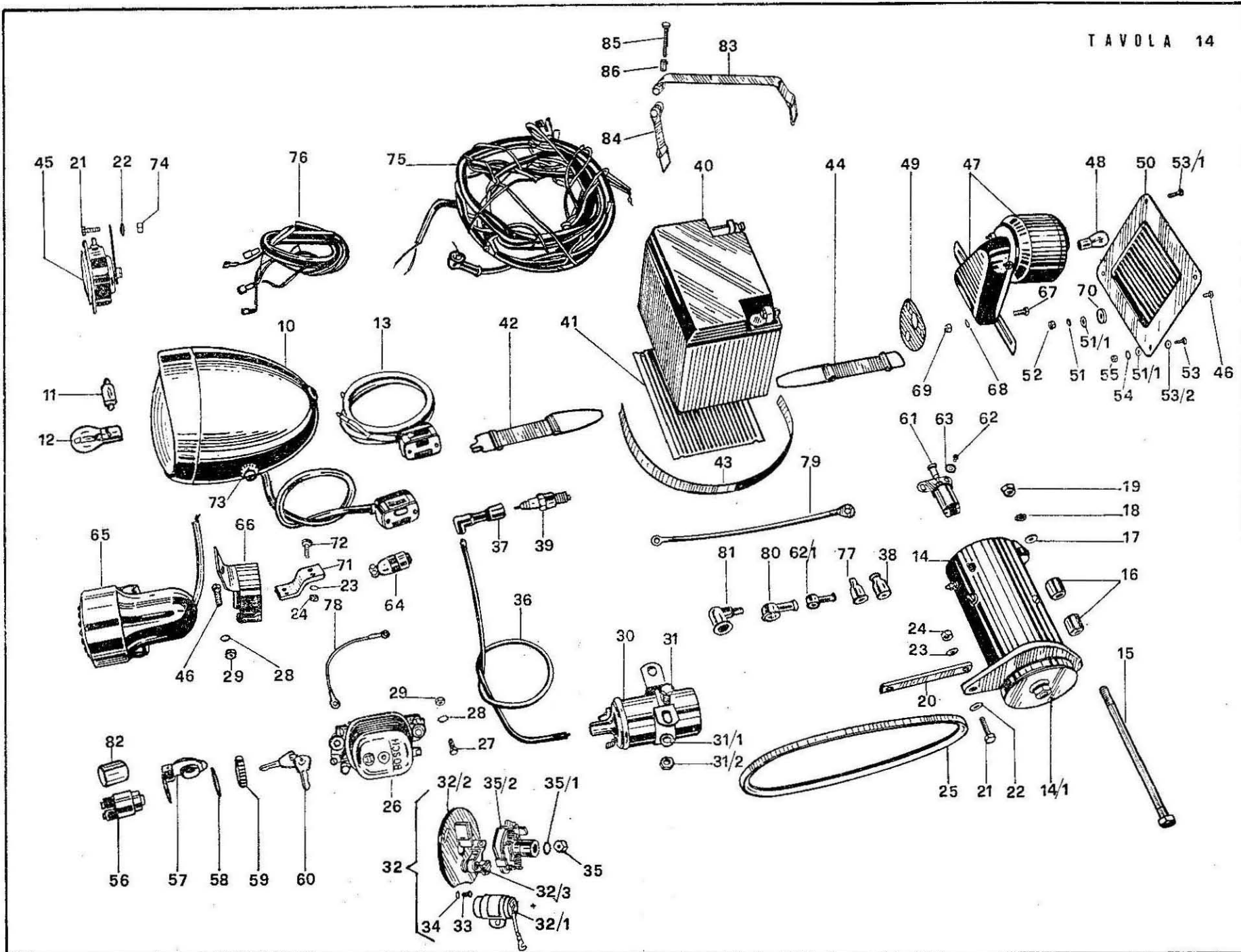


TAV. 14 COMPLESSO : **Motociclo**
 SOTTOCOMPLESSO: **Impianto elettrico**

GRUPPO : **Accensione - Illuminazione**
 SOTTOGRUPPO: **Dinamo - Motorino avviamento - Batteria -
 Faro - Fanalino posteriore**

N. Fig.	N. Ordinanza	D E N O M I N A Z I O N E	Quantità	Note
10	10 74 05 00	Proiettore completo di dispositivo (Ø 150 mm)	1	CEV mod. 4033.1/8142.3
11	93 45 03 23	Lampada a siluro (5 W - 12 V)	1	
12	93 45 02 29	Lampada biluce a bulbo (40/45 W - 12 V)	1	
13	12 74 60 00	Commutatore luci completo di cavi	1	CEV 8142.3
14	10 70 02 00	Dinamo (Bosch EH (R) 14 V 11 A 19)	1	Bosch n. 011209041
14/1	10 70 14 01	Puleggia comando dinamo	1	
15	10 70 10 00	Bullone fissaggio dinamo	1	
16	10 70 13 00	Spessore per bullone fissaggio dinamo	2	
17	95 10 03 08	Rosetta di spessore per bullone fissaggio dinamo	2	
18	95 02 11 10	Rosetta dentellata per bullone fissaggio dinamo	1	
19	92 60 22 10	Dado per bullone fissaggio dinamo	1	
20	10 70 11 00	Piastrina ancoraggio dinamo	1	
21	98 05 44 25	Vite fissaggio dinamo e tromba elettrica	2	M 8 x 25 UNI 5739-65-8 G zincato
22	95 00 42 08	Rosetta per viti fissaggio dinamo e tromba elettrica	2	
23	95 02 11 08	Rosetta dentellata per vite bloccaggio supporto e staffa e fissaggio dinamo	4	
24	92 60 22 08	Dado per viti bloccaggio supporto e staffa e fissaggio dinamo	5	
25	10 70 25 00	Cinghia comando dinamo	1	Pirelli 60681
26	10 70 38 00	Regolatore per dinamo	1	Bosch n. 0190215028
27	98 05 43 20	Vite fissaggio regolatore per dinamo	2	M 6 x 20 UNI 5739-65-8 G zincato
28	95 02 11 06	Rosetta per viti fissaggio fascetta porta sirena e regolatore	3	
29	92 60 22 06	Dado per viti fissaggio fascetta porta sirena e regolatore	3	
30	26 71 65 04	Bobina di accensione	1	Bosch E12V n. 0221114006
31	98 05 44 20	Vite fissaggio bobina	2	M8x12 UNI 5739-65-8G zinc.
31/1	95 00 02 08	Rosetta per vite fissaggio bobina	2	
31/2	92 63 01 08	Dado per vite fissaggio bobina	2	
32	10 71 54 00	Ruttore completo di anticipo automatico	1	
32/1	10 70 86 00	Condensatore	1	
32/2	10 70 94 00	Piastra del ruttore	1	
32/3	10 70 96 00	Contatti del ruttore	1	
33	98 20 04 10	Vite fissaggio piastra ruttore al coperchio basamento	3	M 4 x 10 UNI 6107-67
34	95 00 02 04	Rosetta per viti fissaggio piastra ruttore	3	Ros. 4,3 UNI 1733
35	92 60 23 08	Dado fissaggio anticipo automatico	1	
35/1	95 12 00 85	Rosetta per dado fissaggio anticipo automatico	1	
35/2	10 71 20 00	Anticipo automatico	1	
36	10 71 83 00	Cavo per candela completo di capocorda	1	
37	12 71 84 00	Attacco per candela	1	
38	45 71 76 00	Cappuccio gomma per cavo candela	1	
39	55 71 70 00	Candela (grado termico 225 della scala Bosch-Marelli o equivalenti)	1	Marelli CW 225 LVT Bosch W 225 T 2
40	10 70 45 00	Accumulatore 12 V - 18 Ah	1	
41	10 70 56 00	Spessore per accumulatore	1	
42	10 70 50 00	Staffa fissaggio accumulatore con gancio a trazione	1	Solo x portabatteria rigido
43	10 41 86 00	Spessore gomma	2	
44	10 70 55 00	Staffa fissaggio accumulatore con gancio fisso	1	Solo x portabatteria rigido
45	10 74 37 10	Tromba elettrica 12 V	1	

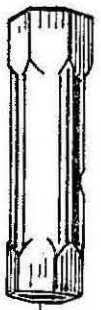
(segue)



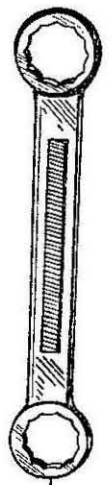
TAV. 14 COMPLESSO : Motociclo
SOTTOCOMPLESSO: Impianto elettrico

GRUPPO : Accensione - Illuminazione
SOTTOGRUPPO: Dinamo - Motorino avviamento - Batteria -
Faro - Fanalino posteriore

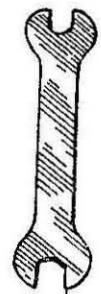
N. Fig.	N. Ordinazione	D E N O M I N A Z I O N E	Quantità	Note
46	98 05 43 16	Vite fissaggio sirena e piastra porta targa	2	
47	10 47 49 00	Portatarga completo di fanalino posteriore	1	CEV mod. 9535
48	93 45 02 24	Lampada a sfera (20/5 W - 12 V)	1	
49	10 47 59 00	Basetta elastica per portatarga	1	
50	10 47 46 00	Piastra porta targa	1	
51	95 10 01 41	Rosetta	2	
51/1	93 11 00 60	Elemento elastico	5	
52	92 63 01 06	Dado autobloccante	1	
53	98 05 42 14	Vite inferiore fissaggio targa	2	M 5 x 14 UNI 5739-65-8 G zincato
53/1	98 05 42 20	Vite superiore fissaggio targa	2	
53/2	95 00 02 05	Rosetta esterna per targa	4	
54	95 10 00 59	Rosetta per targa	6	
55	92 63 01 05	Dado autobloccante	4	
56	10 73 53 00	Commutatore di accensione	1	Marelli Q 149 F
57	12 73 57 50	Coperchietto di protezione	1	Bosch 3347000030
58	90 70 62 52	Guarnizione per commutatore	1	Gaco OR 3100
59	12 73 54 00	Ghiera per commutatore	1	
60	10 73 55 00	Chiave per commutatore	1	
61	10 74 11 00	Interruttore stop	1	CEV mod. 9218.1
62	98 05 42 10	Vite fissaggio interruttore stop	2	M 5 x 10 UNI 5739-65-8 G zincato
62/1	10 74 12 00	Cappuccio di protezione	1	
63	95 02 11 05	Rosetta per viti fissaggio interruttore stop	2	
64	11 74 54 01	Pulsante per sirena	1	CEV 15/22
65	10 74 37 00	Sirena	1	Marelli SPU 120 cc 12 V
66	10 74 42 00	Sopperto per sirena	1	
67	98 05 43 16	Vite fissaggio fanalino	3	M 6 x 16 UNI 5739-65-8 G zincato
68	95 10 01 30	Rosetta per vite fissaggio fanalino	3	
69	92 63 01 06	Dado per viti fissaggio fanalino	3	
70	91 55 10 61	Anello gomma per targa	2	
71	10 74 45 00	Staffa per attacco sirena	1	
72	98 05 44 20	Vite fissaggio sopperto sirena e staffa	2	
73	12 74 08 00	Distanziatore per faro	2	
74	92 63 01 08	Dado fissaggio tromba elettrica	1	
75	10 74 71 00	Gruppo principale cavi elettrici	1	
76	10 74 62 00	Gruppo cavi dal cruscotto al faro	1	
77	12 71 76 00	Cappuccio per candela spia	1	
78	12 74 77 00	Cavo dal regolatore alla massa	1	
79	10 74 79 01	Cavo massa batteria	1	
80	12 70 29 00	Pipetta piccola	1	
81	12 70 30 00	Pipetta grande	1	
82	25 74 13 25	Cappuccio per commutatore	1	
83	10 70 49 00	Fascetta lunga con rullo non filettato per fissaggio batteria	1	
84	10 70 49 01	Fascetta corta con rullo filettato per fissaggio batteria	1	
85	98 05 43 55	Vite serraggio fascette fissaggio batteria	1	
86	40 46 76 40	Distanziale tra le fascette fissaggio batteria	1	Solo per gruppo porta batteria elastico



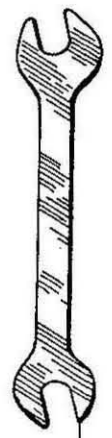
10



11



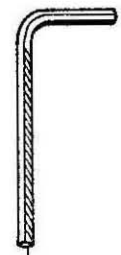
12



13



14

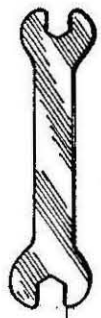


15



16

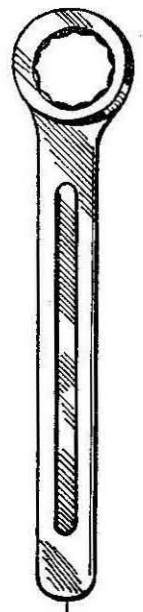
25



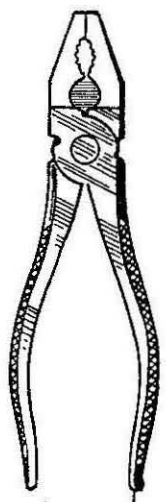
17



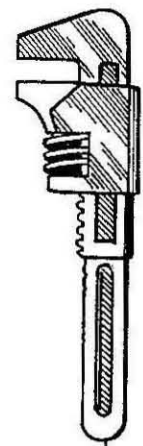
18



19



20



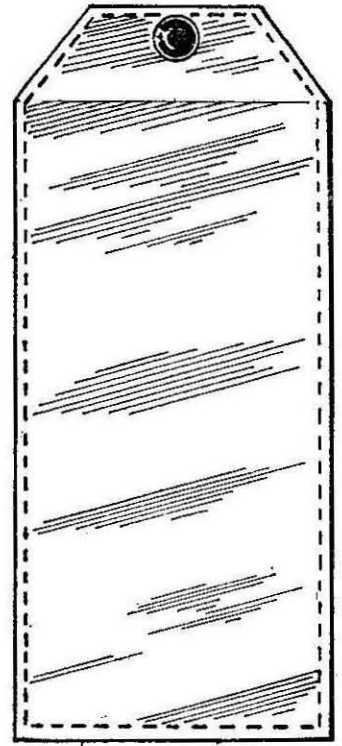
21



22



23

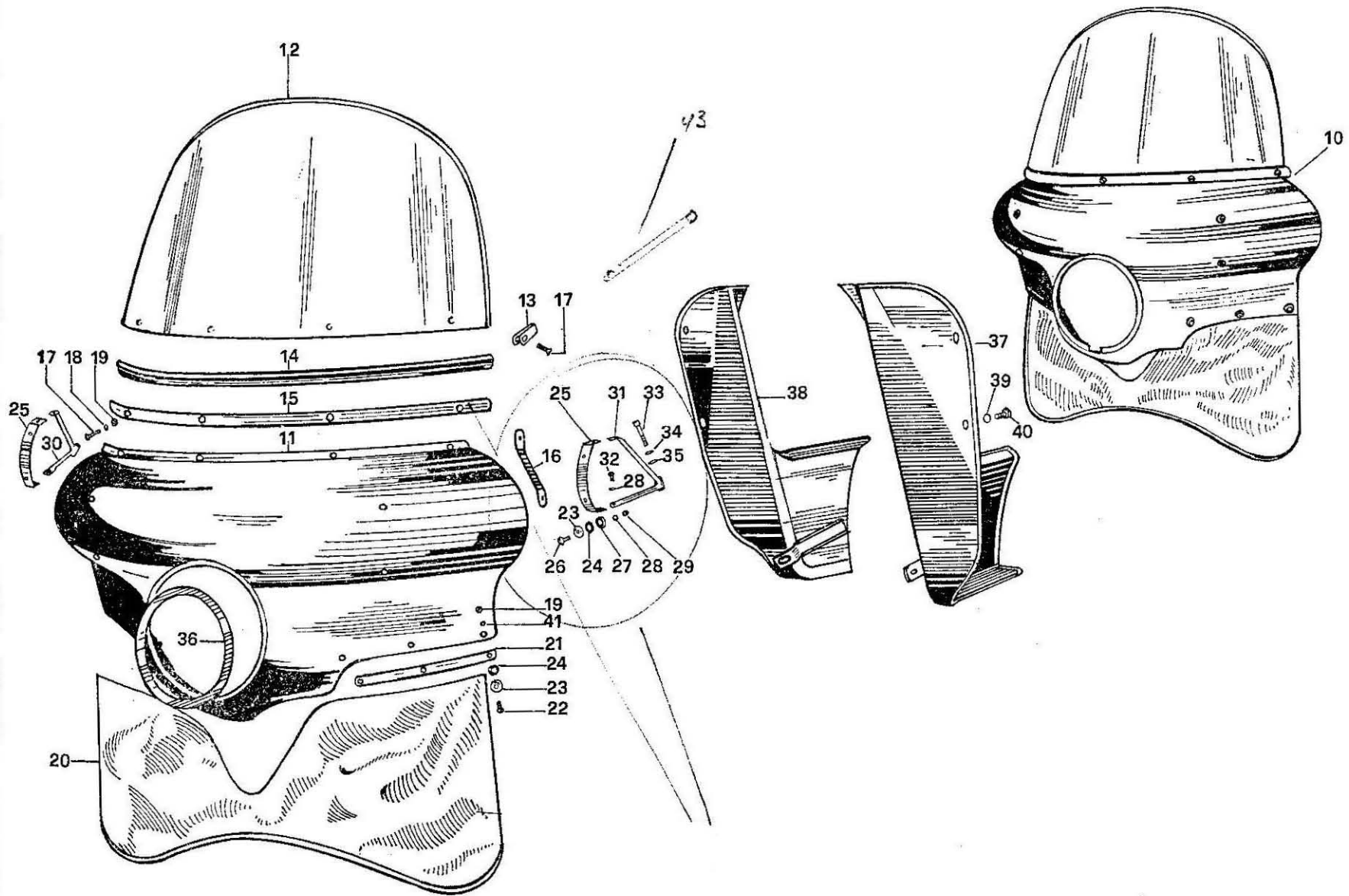


24

TAV. 15 COMPLESSO : Motociclo
 SOTTOCOMPLESSO: Dotazione

GRUPPO : Comuni
 SOTTOGRUPPO: Dotazione individuale

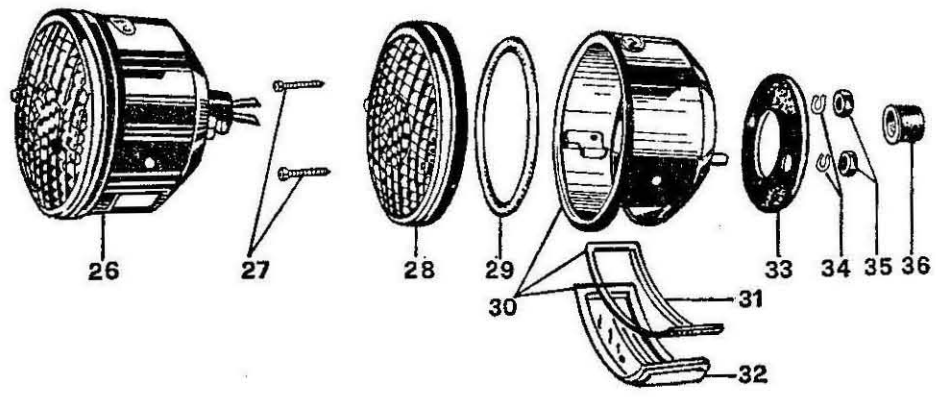
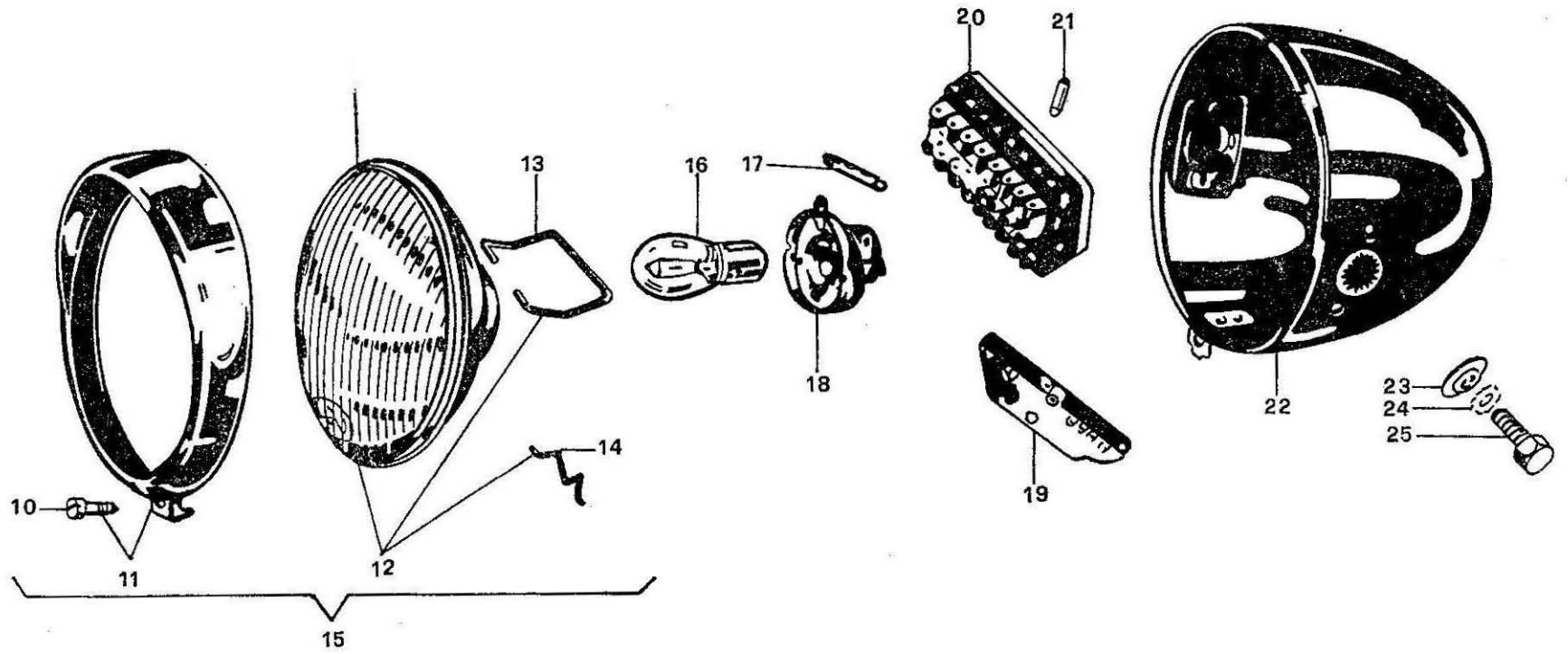
N. Fig.	N. Ordinazione	D E N O M I N A Z I O N E	Quantità	Note
10	10 90 19 00	Chiave a tubo 19 - 21 - 22	1	
11	25 90 05 00	Chiave ad occhio 17 - 19	1	
12	11 90 10 00	Chiave aperta 8 - 10	1	
13	10 90 06 00	Chiave aperta 13 - 14	1	
14	10 90 25 00	Chiave a tubo 10 - 13	1	
15	55 90 24 00	Chiave a brugola 5 esagonale	1	
16	10 90 24 00	Chiave a brugola 6 esagonale	1	
17	40 90 07 00	Chiave aperta 9 - 10	1	
18	55 90 04 00	Chiave aperta punteria	1	
19	10 90 11 00	Chiave ad occhio 24	1	
20	25 90 55 00	Pinza universale	1	
21	25 90 56 00	Chiave regolabile	1	
22	55 90 50 00	Cacciavite	1	
23	10 90 04 00	Chiave poligonale 10/11 (per punterie)	1	
24	12 91 45 00	Borsa porta utensili	1	
25		Libretto istruzioni	1	



TAV. 16 COMPLESSO : Motociclo
SOTTOCOMPLESSO: Telaio

GRUPPO : Accessori
SOTTOGRUPPO: Carenatura - Pedane appoggipiedi

N. Fig.	N. Ordinazione	D E N O M I N A Z I O N E	Quantità	Note
10	10 57 53 00	Carenatura completa di parabrezza attacchi grembiale e guarnizione	1	
11	10 57 54 00	Carenatura	1	
12	10 57 72 00	Trasparente per parabrezza	1	
13	12 57 84 50	Cavallotto tenuta guarnizione	2	
14	12 57 79 40	Guarnizione fra carenatura e parabrezza	1	
15	12 57 82 40	Rinforza per parabrezza	1	
16	10 57 87 00	Puntone sostegno parabrezza	2	
17	98 26 05 25	Vite lunga fissaggio parabrezza e cavallotto	5	M 5 x 25 UNI 6110-67-5 S cromato
18	95 10 00 59	Rosetta per vite	5	
19	92 60 22 05	Dado per vite fissaggio parabrezza e grembiale	11	
20	10 57 73 00	Grembiale	1	
21	10 57 75 00	Piastrina	2	
22	98 26 05 16	Vite fissaggio grembiale	6	M 5 x 16 UNI 6110-67-5 S cromato
23	12 57 78 40	Rosetta esterna	10	
24	45 21 24 00	Anello in gomma	10	
25	10 57 55 00	Cavallotto fissaggio carenatura	2	
26	98 26 06 20	Vite fissaggio cavallotto	4	M 6 x 20 UNI 6110-67-5 S cromato
27	93 11 00 60	Distanziale in gomma	4	
28	95 02 11 06	Rosetta per viti fissaggio cavallotto	8	
29	92 60 22 06	Dado per viti fissaggio cavallotto	8	
30	10 57 86 00	Sopporto destro	1	
31	10 57 86 05	Sopporto sinistro	1	
32	98 05 43 14	Vite fissaggio sopporto al cavallotto	4	M 6 x 14 UNI 5739-65-8 G zincato
33	98 62 04 45	Vite fissaggio sopporto alla forcella	2	M 8 x 45 UNI 5931-67-8 G zincato
34	95 00 42 08	Rosetta per viti fissaggio sopporto	4	Ros. 8,4 UNI 1736 zinc.
35	95 10 02 55	Anello di spessore	2	
36	12 57 89 40	Guarnizione fra faro e carenatura	1	
37	10 45 60 00	Pedana paragamba sinistra	1	
38	10 45 32 00	Pedana paragamba destra	1	
39	95 10 00 59	Rosetta per viti fissaggio pedane	6	
40	98 05 42 10	Vite fissaggio pedane	6	M 5 x 10 UNI 5739-65-8 G zincato
41	95 00 02 05	Rosetta per viti fissaggio grembiale	6	

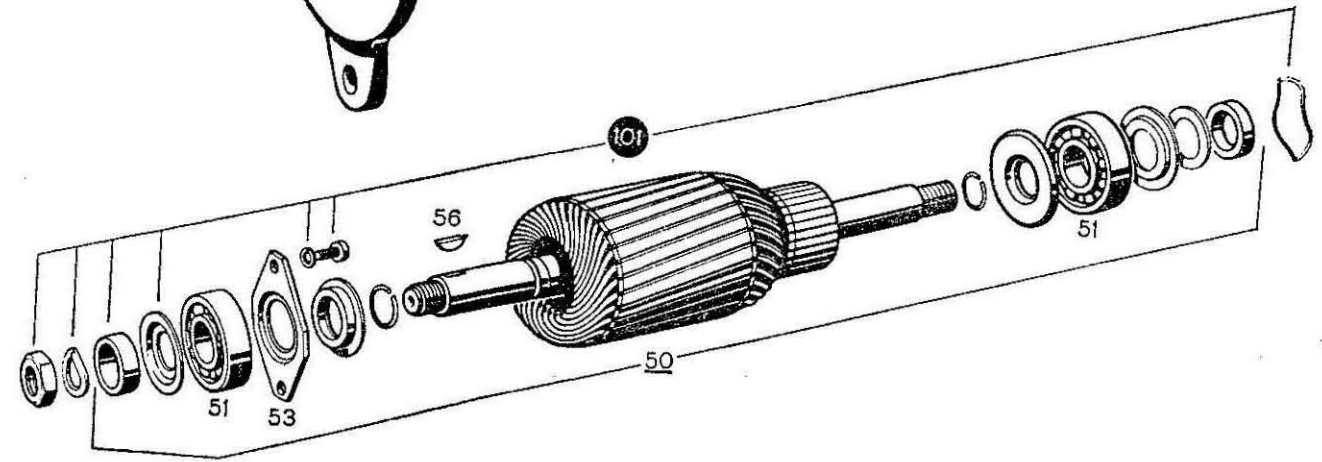
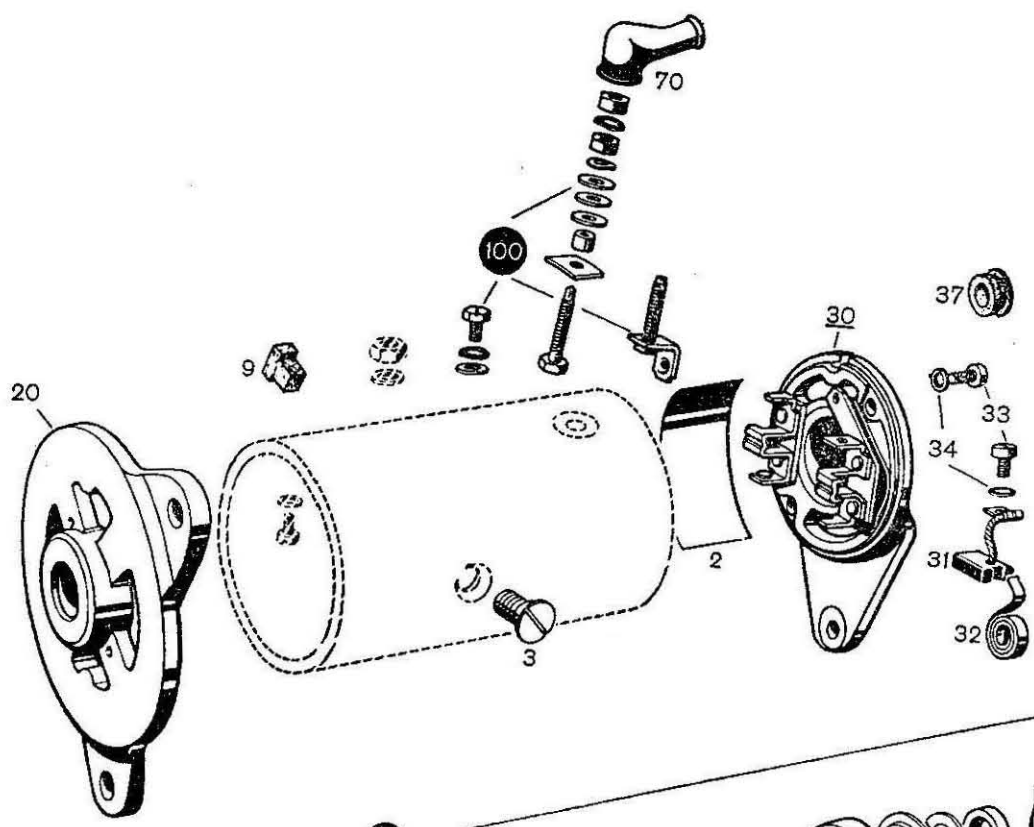
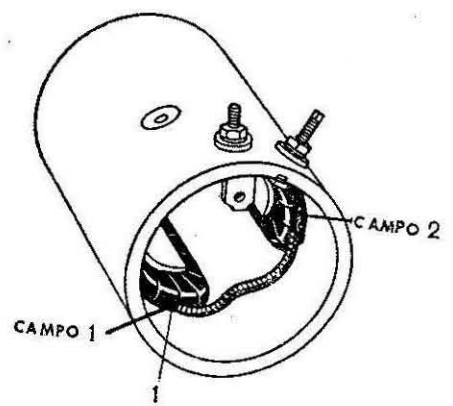


TAV. 17 COMPLESSO : Motociclo
SOTTOCOMPLESSO: Impianto elettrico

GRUPPO : Illuminazione
SOTTOGRUPPO: Proiettore ant. - Fanalino post.

N. Fig.	N. Ordinazione	D E N O M I N A Z I O N E	Quantità	Note
				N. d'ordinazione CEV
A	10 74 03 00	Proiettore senza dispositivo	1	4033.1
10	55 74 03 28	Vite fissaggio ghiera	1	3195
11	12 74 03 00	Ghiera a visiera con vite	1	02804
12	10 74 04 11	Gruppo riflettore con molia di tenuta	1	04507
13	55 74 95 26	Molla tenuta gruppo ottico	8	4566
14	12 74 02 05	Molla tenuta porta lampade	1	4568
15	12 74 02 04	Gruppo ottico completo senza lampade	1	0397
16	93 45 02 29	Lampada bituce a bulbo BA 20/d	1	10633.5
17	93 45 02 23	Lampada a siluro	1	10626.2
18	12 74 02 01	Portalampane	1	0401
19	12 74 30 22	Morsettiera inferiore	1	02797
20	12 74 30 23	Morsettiera superiore senza fusibili	1	02798
21	12 74 25 00	Fusibile (25 Amp.)	8	10570.25
22	10 74 04 12	Calotta	1	02803
23	12 74 04 07	Rondella sferica	2	10548
24	12 74 04 08	Rondella dentellata esterna	2	10656
25	12 74 04 09	Bullone fissaggio proiettore	2	3395
26	10 74 09 00	Fanalino posteriore completo	1	9181
27	12 73 99 20	Vite catarifrangente	1	3397
28	10 74 17 00	Catarifrangente	1	
29	12 74 17 21	Guarnizione per protezione	1	4292
30	12 74 17 22	Gruppo calotta completo di cavi	1	02792.4
31	12 74 17 23	Guarnizione per protezione inferiore	1	6764
32	12 74 17 24	Protezione trasparente inferiore	1	7091
33	12 74 17 25	Guarnizione posteriore	1	10447
34	12 74 17 28	Rondella grower	2	3444
35	12 74 17 27	Dadi	2	3615
36	12 74 17 26	Cappuccio in gomma posteriore	1	10536

N.B. - I numeri d'ordinazione « MOTO GUZZI » in tavola servono solo per il mercato ESTERO.
Per il mercato ITALIANO, ordinare direttamente alla casa costruttrice (vedere i numeri d'ordinazione della stessa ditta nello specchietto « NOTE »).
L'indirizzo della casa costruttrice è il seguente: Ditta F.LLI PAGANI (C.E.V.) - Via Varesina, 124 - MILANO.



N. Fig.	N. Ordinazione	D E N O M I N A Z I O N E	Quantità	Note
				N. d'ordinazione BOSCH
A	10 70 02 00	Dinamo (EH (R) 14 V 11 A 19)	1	0 101 209 041
1	10 70 02 47	Avvolgimento di campo { Campo 1 { Campo 2	1	1 104 102 040
	10 70 02 18		1	1 104 102 041
2	10 70 02 49	Striscia isolante	1	5 654 574 339
3	10 70 02 24	Vite fissaggio espansioni polari	2	2 910 551 284
9	10 70 02 46	Tappo chiusura sulla carcassa	1	1 101 005 000
20	10 70 02 19	Supporto lato comando	1	1 105 822 034
30	10 70 02 39	Supporto lato collettore	1	1 105 852 161
31	10 70 02 38	Serie spazzole	1	1 107 014 125
32	10 70 02 37	Molla premispazzola	2	1 104 652 000
33	10 70 02 27	Vite di fissaggio per fig. 32	2	2 910 001 115
34	10 70 02 36	Rondella elastica per fig. 33	2	2 916 690 003
37	10 70 02 48	Tappo in gomma	1	1 100 005 000
50	10 70 02 25	Indotto completo	1	1 104 012 949
51	10 70 02 17	Cuscinetto a sfere per fig. 50	2	1 900 900 303
53	10 70 02 16	Disco di copertura per fig. 51	1	1 100 551 010
56	10 70 02 55	Chiavetta	1	1 900 023 005
70	10 70 02 53	Cappuccio in gomma di protezione	2	3 130 558 000
100	10 70 02 35	Serie accessori per morsetti D +, DF, D -	1	1 107 011 500
101	10 70 02 51	Serie accessori per indotto	1	1 107 010 000
<p>N.B. - I numeri d'ordinazione « MOTO GUZZI » in tavola servono solo per il mercato ESTERO.</p> <p>Per il mercato ITALIANO, ordinare direttamente alla casa costruttrice (vedere i numeri d'ordinazione della stessa ditta nello specchio « NOTE »).</p> <p>L'indirizzo della casa costruttrice è il seguente: Ditta ROBERT BOSCH S.P.A. - Via Petitti, 15 - MILANO.</p>				