



MOTO GUZZI

MOTOCICLO TIPO **FALCONE**

500 c. c.

**CATALOGO PEZZI DI RICAMBIO**

I EDIZIONE

# CARATTERISTICHE TECNICHE

**MOTORE** : ciclo a 4 tempi, con valvole in testa.

**TESTA DEL CILINDRO** : in lega leggera con gli organi comando valvole completamente coperti e a bagno d'olio.

**NUMERO CILINDRI** : 1 in lega leggera con canna riportata in ghisa speciale.

**ALESAGGIO** : mm. 88.

**CORSA** : mm. 82.

**CILINDRATA** ; 500 cc.

**COMANDO VALVOLE** : ad aste e bilancieri.

**RAFFREDDAMENTO** : ad aria.

**RAPPORTO DI COMPRESSIONE** : 1: 6,5 circa.

**POTENZA EFFETTIVA** : HP. 23 a 4500 giri.

**CAMBIO** : a 4 velocità.

**RAPPORTI CAMBIO** : **I** 1 : 2,3 - **II** 1 : 1,73 - **III** 1 : 1,31 - **IV** 1 : 1

**COMANDO CAMBIO** : con leva a pedale.

**LUBRIFICAZIONE** : forzata.

**CAPACITA' SERBATOIO OLIO** : litri 3 circa.

**ALIMENTAZIONE** : a benzina.

**CAPACITA' SERBATOIO BENZINA** : lt. 17 con riserva intercomunicante di lt. 1,5 circa.

**ACCENSIONE** : a magnete.

**FRIZIONE** : con dischi metallici a secco.

**TRASMISSIONE** : con catena a rulli.

**TELAIO** : a sospensione elastica posteriore mediante forcellone oscillante con molle a spirale poste sotto il gruppo motore.

**AMMORTIZZATORI POSTERIORI** : a frizione regolabili (tipo corsa).

**FORCELLA** : telescopica con ammortizzatori idraulici.

**RUOTE** : anteriore e posteriore a raggi con cerchi in lega leggera 19 x 2,5.

**GOMME** : anteriore 3,25 - 19 rigata, posteriore 3,50 - 19.

**FRENI** : in lega leggera, ad espansione : sulla ruota anteriore comandato a mano, sulla posteriore comandato e pedale.

**AVVIAMENTO** : a pedale.

**PASSO** : mt. 1,475 circa.

**PESO** : kg. 167 circa.

**VELOCITA' MASSIMA** : km. 135 all'ora circa.

**IMPIANTO ELETTRICO** : dinamo - batteria - faro anteriore - fanalino posteriore - tromba elettrica.

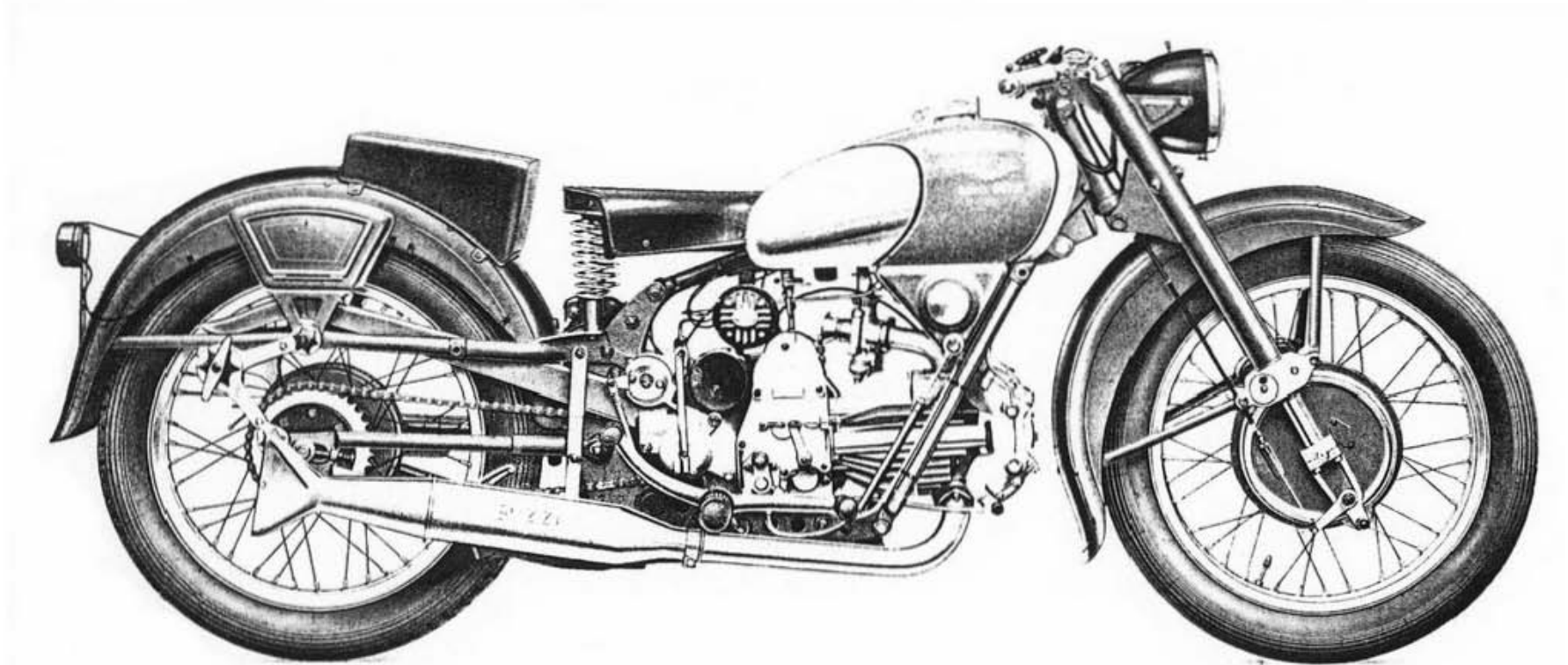


Fig. 1 - Motociclo - lato distribuzione

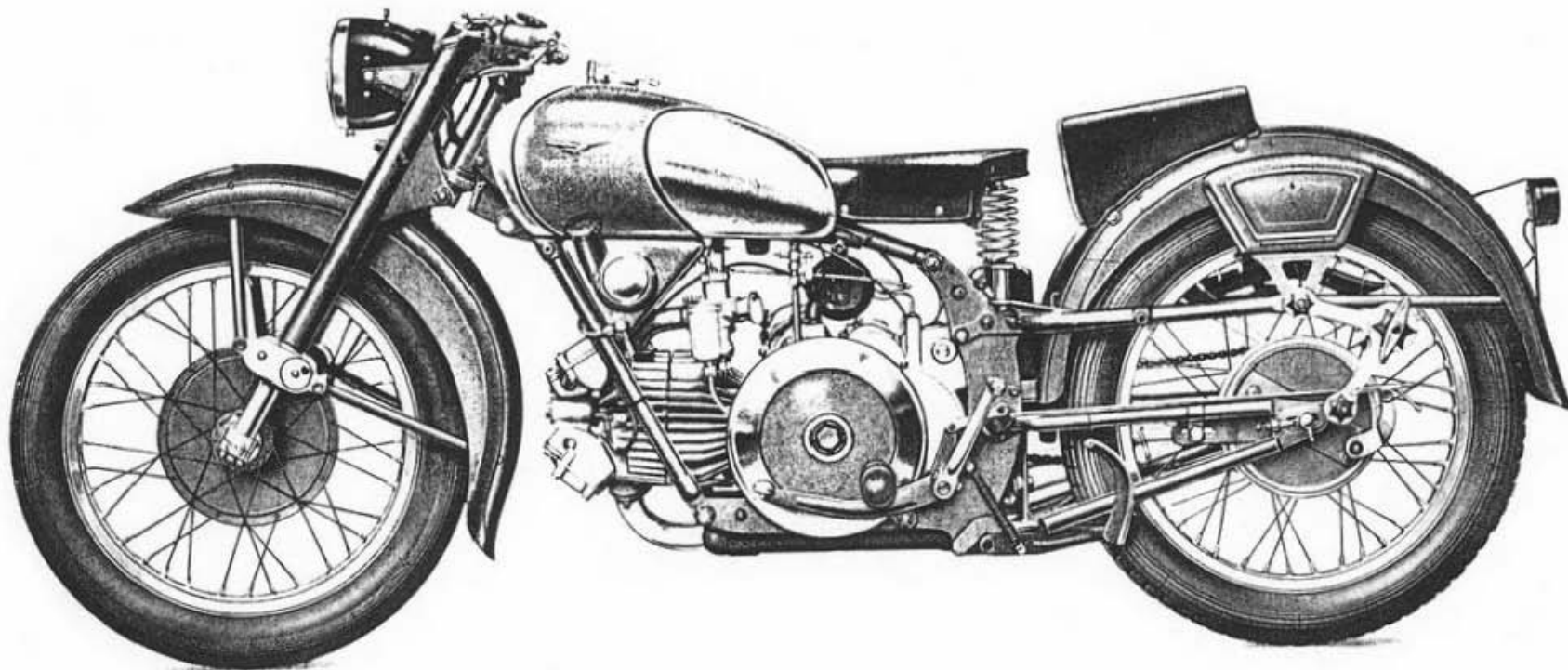


Fig. 2 - Motociclo - Lato volante

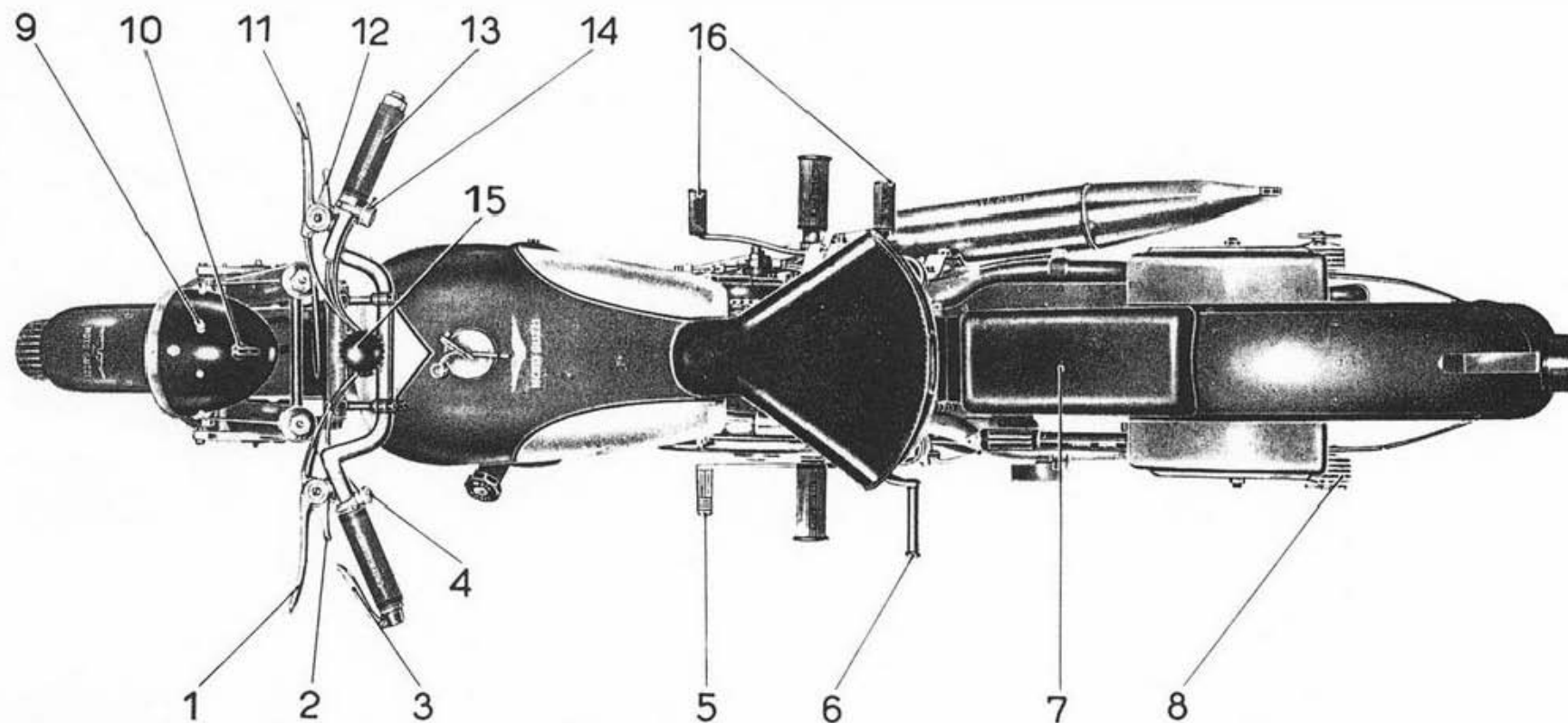


Fig. 3 - Comandi ed accessori

- |  |  |
|--|--|
| 1. Leva comando frizione.                  | 9. Chiave per impianto elettrico.              |
| 2. Leva comando anticipo. Tirando ritarda. | 10. Interruttore luce minima e massima.        |
| 3. Leva comando alzavalvola.               | 11. Leva comando freno anteriore.              |
| 4. Pulsante tromba elettrica.              | 12. Leva comando aria.                         |
| 5. Pedale comando freno posteriore.        | 13. Manopola comando gas.                      |
| 6. Pedale avviamento.                      | 14. Interruttore comando luce antiabbagliante. |
| 7. Sellino posteriore.                     | 15. Volantino comando frenasterzo.             |
| 8. Ammortizzatore posteriore.              | 16. Leva comando cambio.                       |

# MOTORE

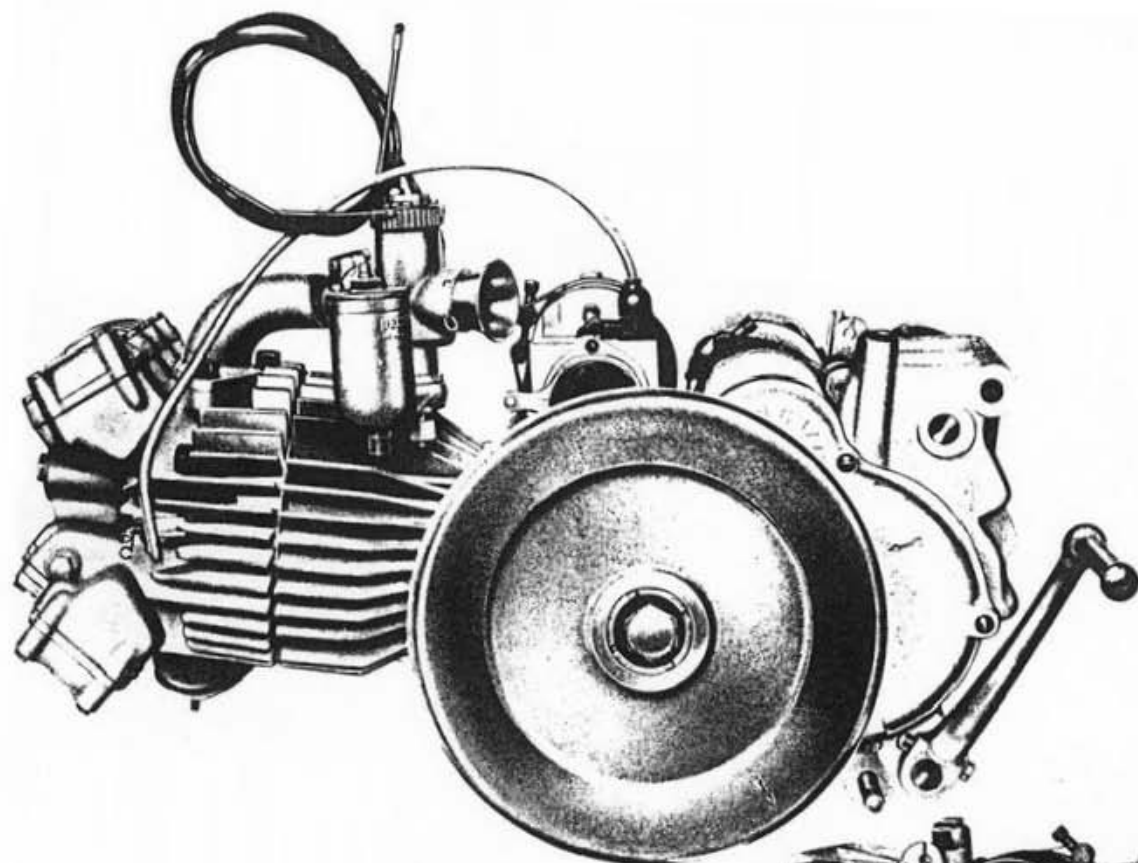


Fig. 4 - Lato volano

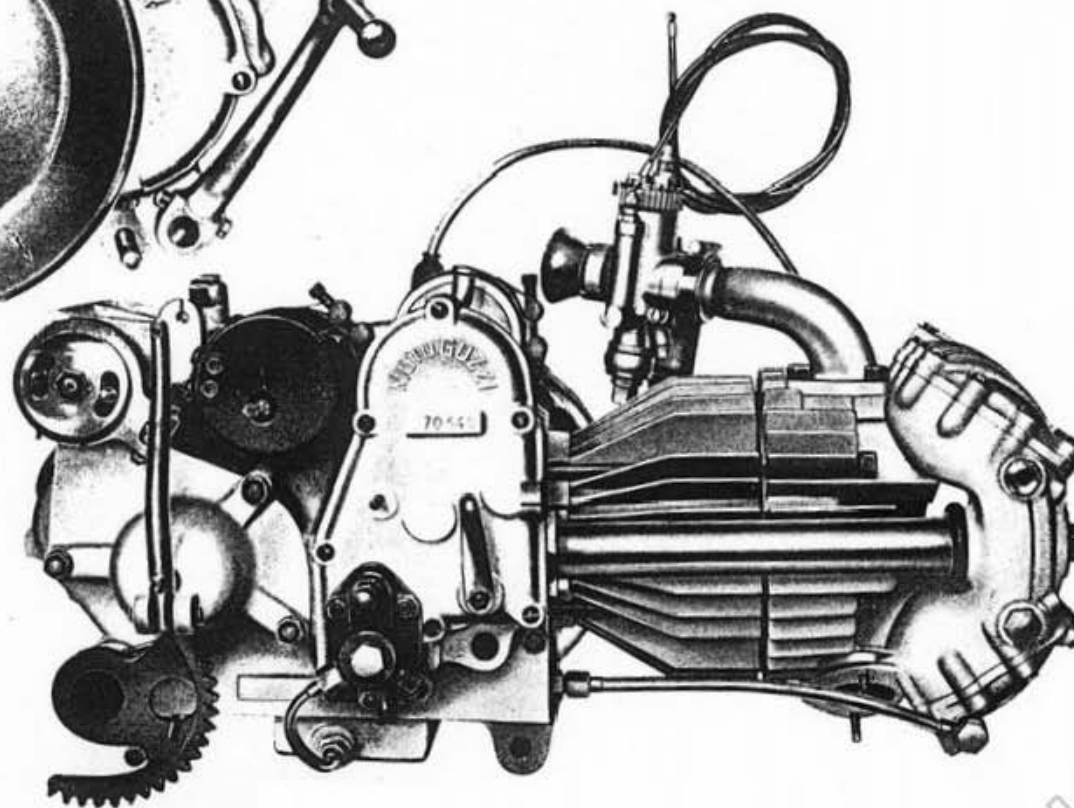


Fig. 5 - Lato distribuzione

# NORME PER LA RICHIESTA DEI PEZZI DI RICAMBIO

Nelle ordinazioni dei pezzi di ricambio si devono indicare chiaramente :

- Il numero d'ordinazione (seconda colonna).
- Il numero della tavola nella quale si trova.
- La sua denominazione (terza colonna).
- Il quantitativo dei pezzi.
- I numeri del motore e telaio della macchina alla quale il pezzo è destinato.
- Il nome e l'indirizzo del richiedente (chiaramente leggibile).
- Il mezzo di trasporto.

**I pezzi originali portano inciso uno dei seguenti tre marchi di fabbrica, depositati a termini di legge:**

**GUZZI**



**MOTO GUZZI**

**MOTO GUZZI**

COMPLESSI	SOTTOCOMPLESSI	GRUPPI	SOTTOGRUPPI	TAVOLE
Motociclo	Motore	Organi principali	Cilindro - Testa - Coperchi - Valvole	1
			Basamento	2
			Albero a gomito - Biella - Pistone - Volano e coperchio lato volano	3
			Distribuzione	4
			Coperchio lato distribuzione - Leva alzavalvola	5
		Alimentazione e scarico	Serbatoio benzina - Tubazioni - Carburatore - Tubo scarico e silenziatore	6
		Lubrificazione	Serbatoio olio - Tubazioni - Pompa olio - Valvola automatica	7
	Trasmissione	Innesto	Innesto a frizione	8
		Avviamento	Avviamento motore - Comando frizione	9
		Cambio	Ingranaggi - Alberi e comando del cambio	10
	Telaio Ruote Freni	Telaio	Telaio anteriore - Parafango anteriore - Sella	11
			Sopporto a squadra - Parafango e bracci posteriori - Cuscino posteriore - Cassetta porta utensili e cavalletto	12
		Sospensioni e sterzo	Forcella anteriore - Sospensione elastica anteriore - Sterzo	13
			Manubrio e leve di comando	14
			Forcellone oscillante - Sospensione elastica posteriore - Ammortizzatori posteriori	15
		Ruote	Ruota - Mozzo - Freno anteriore e comando.	16
			Ruota - Mozzo - Freno posteriore e comando	17
	Impianto elettrico	Accensione	Magnete - Comando - Candela	18
		Generatore illuminazione ed accessori	Dinamo - Batteria - Faro - Fanalino - Tromba elettrica	19
Dotazione	Attrezzi ed accessori	Comuni e di manutenzione	Dotazione individuale normale ed a richiesta	20



# INDICE NUMERICO DEI PEZZI

Numero d'ordinazione	N. di Tavola	N. di Figura	Numero d'ordinazione	N. di Tavola	N. di Figura	Numero d'ordinazione	N. di Tavola	N. di Figura	Numero d'ordinazione	N. di Tavola	N. di Figura	Numero d'ordinazione	N. di Tavola	N. di Figura
11010	13	11	11505	1	55	11670	9	46	11184 bis	16	28	DK 10	1	10
11020	13	36	11506	1	45	11670	11	50	11184 bis	17	36	DK 10	2	29
11022	13	38bis	11508	1	44	11670	17	11	11185 ter	16	33	DK 8	15	56
11023	13	38ter	11509	1	41	11673	17	16	11185 ter	17	41	DN 6	2	22
11024	13	35	11510	1	32	11675	17	15	11212 bis	17	44	DN 6	5	14
11025	13	34	11511	1	35	11680	17	65	11500 bis	1	51	DN 6	7	45
11035	13	25	11512	1	30	11682	17	55	11500 ter	1	52	DN 6	9	42
11038	13	21	11513	1	34	11684	17	57	11501/1/11504	1	50	DN 6	12	31
11042	13	14	11514	1	33	11688	14	10	11501/1/11506	1	12	DN 6	13	20
11045	13	61	11515	1	38	11692	14	17	11507 bis	1	46	DN 6	19	45
11046	13	60	11518	1	21	11693	9	32	11512 bis	1	25	DN 7	1	59
11047	13	64	11519	1	19	11693	14	19	11525 bis	6	37	DN 7	4	13
11055	13	73	11520	1	20	11698	6	34	11530 bis	4	15	DN 7	10	21
11058	13	72	11521	1	18	11699	6	29	11550/M 8061	4	25	DN 7	11	21
11105	15	52	11522	1	15	11700	12	23	11551/M 2082	4	20	DN 7	12	42
11158	16	58	11523	1	16	11718	10	23	11552/M 2082	4	18	DN 8	2	19
11159	16	56	11524	1	17	11719	10	20	11625/T 2515	10	15	DN 8	6	11
11160	16	59	11525	1	14	11721	9	41	11625/T 2515	11	43	DN 8	9	15
11168	16	54	11526	1	60	11722	16	21	11632/T 2515	11	41	DN 8	11	16
11169	16	50	11526	4	14	11723	9	39	11652 D	12	27	DN 8	12	21
11170	16	26	11531	1	58	11724	16	15	11652 S	12	26	DN 8	13	15
11171	16	42	11532	4	11	11726	6	43	11680/11198	17	10	DN 8	15	48
11172	16	41	11533	4	12	11727	6	44	11715/8155	10	10	DN 8	16	34
11173	16	53	11535	1	27	11728	5	31	11715/8155	11	47	DN 8	17	32
11174	13	44	11535	7	17bis	11729	6	48	11721/11723	9	37	DN19G30/6-2000D	19	10
11174	16	52	11538	7	19	11730	6	49	11721/8529	9	38	M 0156	3	17
11175	16	51	11540	7	20	11731	18	42	11722/11724	16	17	M 0156 ter	3	18
11176	16	44	11541	7	17	11801	2	11	11722/M 68 N	16	18	M 0162	9	14
11177	16	43	11543	1	24	11843	11	39	11725/11728	5	29	M 080	9	23
11186	16	31	11602	2	10	11869	12	52	11725/8529	5	30	M 080 bis	9	21
11186	17	39	11603	3	22	11881	17	67	11726/11729	6	39	M 080 ter	9	22
11191	16	29	11615	11	10	11883	17	56	11726/193 N	8	41	M 080/080 ter	9	20
11192	16	37	11620	6	10	11892	16	25	11727/11730	6	40	M 08138	10	39
11193	16	36	11621	6	20	12060	13	59	11727/193 N	8	42	M 08138/14065	10	42
11198	17	64	11622	6	18	25637	13	41	12338	6	21	M 08139	10	41
11200	17	60	11631	4	10	36172	13	23	12338 bis	6	26	M 08139 bis	10	40
11201	17	66	11641	11	49	38807	20	20	12338 bis/8521 bis	6	23	M 08140	10	30
11202	17	59	11642	11	48	38808	20	11	3 ME 7/5	19	27	M 08140 bis	10	37
11205	17	35	11643	2	18	10069 bis	15	42	36070 A	17	13bis	M 08140 ter	10	33
11208	17	31	11647	15	51	10319 C	7	12	6 V 25/25 W	19	42	M 08141 bis	10	29
11501	1	62	11653	12	50	11010/11020	13	10	6V3W	19	44	M 08141 ter	10	27
11502	1	64	11656	11	20	11021 b/bis	13	39	6V5W	19	43	M 08142	10	31
11503	1	63	11660	11	29	11160/11158	18	10	CW 225 B	1	49	M 08143	10	25

Numero d'ordinazione	N. di Tavola	N. di Figura	Numero d'ordinazione	N. di Tavola	N. di Figura	Numero d'ordinazione	N. di Tavola	N. di Figura	Numero d'ordinazione	N. di Tavola	N. di Figura	Numero d'ordinazione	N. di Tavola	N. di Figura
M 08146	10	34	M 14057	10	81	M 2100	5	26	M 61 bis	10	28	M 8059	3	53
M 08187	2	53	M 14059	10	79	M 2101	5	12	M 64	5	21	M 8061	4	26
M 08512	3	47	M 14062	10	60	M 2106	7	51	M 64	16	12	M 8063	2	56
M 08513/8088	8	15	M 14062/14083	10	51	M 2107	7	55	M 67	5	23	M 8063	4	28
M 106	3	14	M 14063	10	59	M 2110	5	18	M 68	5	28	M 8083	2	52
M 107	1	56	M 14065	10	26	M 2111	5	19	M 68	16	14	M 8083	7	29
M 107 bis	6	32	M 14074	10	58	M 2113	2	54	M 68 N	5	27	M 8088	8	14
M 108	7	57	M 14076	1	66	M 2139	9	25	M 68 N	16	13	M 8089	4	17
M 108	10	32	M 14076	2	31	M 2140	9	17	M 70	16	16	M 8089	8	18
M 110	3	49	M 141	3	20	M 2158	9	35	M 70 bis	5	13	M 8090	2	43
M 112	3	48	M 144	5	33	M 2158 bis	9	36	M 70 bis	15	44	M 8090	8	19
M 114	7	49	M 144	14	20	M 2169	1	57	M 70 bis	16	15	M 8091	8	12
M 115 ter	7	48	M 145 ter	2	20	M 2169	4	16	M 73	8	17	M 8092	8	11
M 116	7	52	M 145 ter	6	12	M 2174	18	21	M 77	8	21	M 8093	8	13
M 117	7	50	M 145 ter	9	16	M 2174	19	25	M 77	10	61	M 8094	8	16
M 12	3	33	M 145 ter	11	23	M 2175	18	18	M 8002 bis	1	61	M 8095	8	10
M 12 R	3	32	M 145 ter	12	46	M 2175	19	22	M 8006	1	39	M 8096	9	24
M 120	7	56	M 160	9	12	M 2196	3	19	M 8011	1	40	M 8097	2	42
M 121 bis	1	31	M 160 bis	9	11	M 2198	5	11	M 8018 ter	13	63	M 8097	8	20
M 121 bis	2	35	M 160 bis	10	12	M 22	3	42	M 8018 ter	17	43	M 8105	10	72
M 121 bis	7	30	M 160 bis	11	44	M 221	2	44	M 8040 ter	2	59	M 8107	2	48
M 122	7	53	M 160 bis	17	12	M 221	10	78	M 8042	5	10	M 8107	10	71
M 122 bis	7	54	M 172	18	16	M 2307 ter	1	53	M 8045	2	34	M 8108	10	68
M 132	19	13	M 172	19	20	M 2314	1	37	M 8046	2	36	M 8109	8	22
M 13242	17	54	M 18	3	27	M 2317	1	29	M 8047 bis	3	25	M 8109	10	64
M 136 bis	9	43	M 186	6	33	M 2317 bis	1	28	M 8048	10	57	M 8111	9	27
M 136 bis	12	30	M 188	18	24	M 2320	1	47	M 8048	3	34	M 8112	9	26
M 140	2	23	M 19 bis	3	24	M 2320 bis	1	48	M 8048/8049/1	3	10	M 8114	9	18
M 140	12	34	M 192	2	32	M 2352 bis	10	36	M 8048/MA 24	3	11	M 8123	10	54
M 14011	9	10	M 192 A	2	33	M 2373	2	60	M 8049 bis	3	29	M 8125	10	56
M 14014	3	23	M 192 A	1	26	M 2378	1	42	M 8049 ter	3	28	M 8126	10	55
M 14014/18	3	12	M 20 ter	3	40	M 2379	1	43	M 8049/1	3	30	M 8127	2	51
M 14045	10	77	M 2023	13	17	M 2410	20	23	M 8049/1/8049 bis	3	13	M 8128	2	45
M 14046	10	85	M 2037	1	13	M 2411	20	15	M 8050 D/S	3	31	M 8129	10	52
M 14047	10	62	M 2037	6	36	M 25	3	45	M 8052	3	43	M 8133	10	46
M 14048	10	63	M 208 C	20	22	M 26	3	41	M 8053	2	41	M 8133 A	10	50
M 14049	10	78	M 2082	4	21	M 30050	6	46	M 8053	3	51	M 8133 C	10	49
M 14050	10	75	M 2084	3	39	M 35014	15	25	M 8054	2	40	M 8133 D	10	48
M 14050/14051	10	73	M 2088	2	55	M 56	5	20	M 8054	3	52	M 8134	2	46
M 14051	10	74	M 2092	4	24	M 5751	9	48	M 8055	3	50	M 8135	14	47
M 14052	10	80	M 2093	4	22	M 5752	9	51	M 8057	3	16	M 8136 bis	10	43
M 14053	10	84	M 2095	5	24	M 5838	10	13	M 8058	2	47	M 8137	10	45
M 14054	10	83	M 2096	5	25	M 5838	11	45	M 8058	3	46	M 8144	10	35
M 14055	10	82	M 21	3	15	M 61 bis	1	36	M 8059	2	39	M 8148	10	38

Numero d'ordinazione	N. di Tavola	N. di Figura	Numero d'ordinazione	N. di Tavola	N. di Figura	Numero d'ordinazione	N. di Tavola	N. di Figura	Numero d'ordinazione	N. di Tavola	N. di Figura	Numero d'ordinazione	N. di Tavola	N. di Figura
M 8155	10	11	M 9067	5	16	RE 10	19	36	T 158 bis	14	22	T 16506/13116	15	14
M 8157	10	18	M 9067	7	31	RE 6	5	15	T 159 bis	5	37	T 16507 bis	15	19
M 8160	9	50	M 9068	7	33	RE 6	7	46	T 16053	15	34	T 16508	15	18
M 8161	18	20	M 9069	7	41	RE 6	12	32	T 16090	19	52	T 16508	11	18
M 8163	9	47	M 9070	7	43	RE 6	15	33	T 16135	17	37	T 16551	12	24
M 8164	9	45	M 9071	7	40	RE 7	10	22	T 16166	19	47	T 16952	15	37
M 8165	9	44	M 9072	7	39	RE 8	6	27	T 16220	13	54	T 16995	11	13
M 8169	18	20	M 9072 bis	7	38	RE 8	11	19	T 16221	13	52	T 188	7	21
M 8169	19	24	M 9073	7	37	RE 8	12	22	T 16224	13	56	T 189	16	11
M 8169 ter	18	22	M 9074	7	38	RE 8	13	45	T 16225 bis	13	55	T 189	17	20
M 8169 ter	19	26	M 9075	7	42	RE 8	15	57	T 16226	13	58	T 193 N	6	45
M 8170	18	17	M 9075 bis	7	44	RE9	13	38	T 16227	13	57	T 193 N	18	40
M 8170 ter	18	19	M 9076	7	34	SS 29	6	38	T 16228	13	51	T 2011	2	15
M 8177	19	21	M 9158	12	33	T 011 ter	11	28	T 16229 D	13	50	T 2011	11	36
M 8177 ter	19	23	M 92	10	66	T 011 ter	13	46	T 16229 S	13	49	T 2038	11	32
M 8183	2	21	M 93 bis	10	67	T 0147	16	57	T 16230	13	48	T 2075 bis	11	40
M 8184	2	24	M 95	10	65	T 0156	14	24	T 16231	13	47	T 2077 bis	11	52
M 8185	2	58	M 99	2	49	T 0156/157	5	34	T 16232	13	53	T 2077 bis	12	20
M 8186	2	57	M 99	10	70	T 0156/157	14	21	T 16235	13	42	T 2078	11	51
M 8189	2	28	M 99 G	2	50	T 02094 bis	13	87	T 16238 B	13	43	T 2078	12	19
M 8190	2	26	M 99 G	10	69	T 0238	12	11	T 16241	13	37	T 2078	15	35
M 8191	3	21	MA 17	3	26	T 0238	13	26	T 16244	13	32	T 2080	11	17
M 8192	2	27	MA 174 bis	19	18	T 0238	15	30	T 16246	13	33	T 2082	11	24
M 8278	10	44	MA 24	3	37	T 0238 bis	20	26	T 16247	13	28	T 2088	11	12
M 8282	4	23	MA 24 bis	3	35	T 05802	12	49	T 16248	13	30	T 2088	13	79
M 8288 bis	5	22	MA 24 ter	3	36	T 05811	12	35	T 16249	13	27	T 2088 bis	13	71
M 8300	9	13	ML 216 bis	19	11	T 05823	7	10	T 16250	13	29	T 2089	13	77
M 84	9	29	ML 217	19	14	T 129	6	28	T 16251	13	31	T 209 B	1	1
M 8511	3	44	MLA 213	19	17	T 129 bis	11	27	T 16254 bis	13	16	T 209 B	2	30
M 8514	19	15	MLA 53	18	10	T 13116	15	17	T 16258	13	18	T 209 B	13	40
M 8514/8175	19	12	MNKE 312 X	19	19	T 13122	15	20	T 16259	13	19	T 2091	13	69
M 8516	4	27	Mr 11101/215	18	15	T 134	12	53	T 16262 bis	13	24	T 2094	13	86
M 8522	4	19	Mr 11501/8124	18	31	T 134	15	33	T 16263	13	22	T 2094/02094 bis	13	85
M 8533	18	12	Mr 11501/8125	18	30	T 136	12	29	T 16269	13	13	T 2111	10	24
M 8533 bis	18	13	Mr 11501/8128	18	29	T 136	15	25	T 16270	13	12	T 2113	13	62
M 8534	18	14	Mr 11501/8129	18	32	T 136	19	46	T 16295	13	80	T 2113	17	42
M 8534 bis	18	11	Mr 11501/81291	18	34	T 14095	15	15	T 16300	13	76	T 2138	12	47
M 8537	2	37	Mr 11501/81292	18	33	T 149	16	55	T 16302	11	15	T 2148	20	21
M 8537 bis	2	38	Mr T 38	19	34	T 149	17	61	T 16302	13	82	T 2166	16	46
M 8548	2	25	PM 1	14	28bis	T 157	14	25	T 16303	13	83	T 2167	16	47
M 87	9	28	PM 1	19	37	T 157 bis	5	36	T 16304	13	84	T 2168	16	48
M 9045	9	49	PM 150	19	39	T 157 bis	14	26	T 16305	13	74	T 2169	16	45
M 9065	7	47	RE 10	11	31	T 158	5	38	T 16306	13	68	T 2172	16	49
M 9065/122	7	35	RE 10	15	40	T 158	14	23	T 16505	15	24	T 218	17	49

Numero d'ordinazione	N. di Tavola	N. di Figura	Numero d'ordinazione	N. di Tavola	N. di Figura	Numero d'ordinazione	N. di Tavola	N. di Figura	Numero d'ordinazione	N. di Tavola	N. di Figura	Numero d'ordinazione	N. di Tavola	N. di Figura
T 220	11	11	T 5308	15	13	T 5820	11	37	T 8166 S	14	28	T 8550 bis	16	23
T 220	13	78	T 5311	15	21	T 5821	11	34	T 8167	5	35	T 8555	17	68
T 221 A	17	72	T 5312	15	12	T 5821 bis	11	33	T 8167	14	27	T 8563	17	27
T 221 B	17	70	T 5509	12	13	T 5823 ter	7	27	T 8168	14	30	T 9047	11	30
T 234	5	32	T 5510	12	12	T 5835	7	22	T 8169	14	36	T 9047	19	35
T 234	6	47	T 5512	15	31	T 5857	9	19	T 8170	14	39	T 9373/11731	18	35
T 234	18	43	T 5513	15	29	T 5870	16	20	T 8171	14	37	T 9373/8208	18	39
T 235	9	40	T 5519	12	43	T 5891	12	41	T 8171 bis	14	38	T 9600	20	12
T 237 bis	7	18	T 5542	15	47	T 5919	2	14	T 8172	14	40	T 9602	20	13
T 237 bis	19	50	T 5544	15	49	T 63 ter	16	30	T 8173	14	35	T 9602 bis	20	14
T 2515	11	42	T 5559	15	23	T 63 ter	17	38	T 8173 bis	14	34	T 9604 bis	20	16
T 255 bis	16	32	T 5560	15	39	T 64 bis	16	35	T 8174	14	33	T 9605	20	17
T 255 bis	17	40	T 5580 bis	15	22	T 64 bis	17	33	T 8175	19	16	T 9606	20	18
T 2662 D	6	30	T 5751	11	56	T 6751	12	10	T 8175	14	32	T 9608	20	27
T 267	11	53	T 5751	15	10	T 68	15	46	T 8176	14	29	T 9613/1	20	19
T 2676	18	38	T 5753	12	36	T 71 bis	13	70	T 82	17	23	T 9811	20	28
T 2679 bis	18	28	T 5754	19	32	T 8012	11	35	T 82 bis	17	21	TA 175	8	15
T 2699	14	13	T 5754 bis/5504 bis	19	33	T 8025 bis	2	12	T 8301	13	75	TA 175 G	6	16
T 2700	14	14	T 5755	19	30	T 8025 bis	11	38	T 8302	13	67	TA 180 ter	1	23
T 2700	18	36	T 5755 bis/5504 bis	19	31	T 8025 bis	12	17	T 8303	11	14	TA 180 ter	7	16
T 2876	14	12	T 5759	11	55	T 8026	2	13	T 8303	13	81	TA 182	1	22
T 292 bis	12	39	T 5759 bis	11	54	T 8028	12	18	T 8391	6	35	TA 182	7	15
T 292 bis	17	24	T 5760	12	14	T 8038 bis	2	17	T 84 bis	10	19	TA 184	7	23
T 298 ter	11	22	T 5761	12	16	T 8044	2	18	T 8403	7	13	TA 198	20	10
T 30109	14	11	T 5763	15	32	T 8090	16	39	T 8403 bis	7	14	TA 237	18	27
T 30109	18	37	T 5764	12	45	T 8091	16	38	T 85	10	16	TA 237	19	51
T 30614	19	29	T 5767	12	44	T 8092	16	40	T 85	17	14	TA 238	14	42
T 333 bis	6	19	T 5772	15	41	T 8098	17	63	T 8508	7	28	TA 316 bis	13	65
T 35102 bis	7	26	T 5776	15	54	T 8098 bis	17	62	T 8515	10	14	TA 320	13	86
T 41 ter	17	52	T 5779	15	55	T 8114	17	58	T 8515	11	46			
T 49	17	30	T 5780	15	53	T 8115	17	51	T 8516	17	13			
T 5080	15	45	T 5781	15	36	T 8116	17	26	T 8518	10	27			
T 5087	15	26	T 5785	15	50	T 8117	17	50	T 8521	6	22			
T 5108 bis	15	27	T 5788	15	38	T 8118	17	45	T 8521 bis	6	25			
T 5108 bis	17	19	T 5796	12	25	T 8119	17	53	T 8521 ter	8	24			
T 5133	6	17	T 58	7	11	T 8120	17	48	T 8529	9	34			
T 5140	15	28	T 58	15	58	T 8121	17	47	T 8549	9	33			
T 5141	17	18	T 5800	12	51	T 8122	17	46	T 8549	14	18			
T 5146	17	17	T 5807	17	34	T 8124	17	29	T 8549	16	22			
T 52 bis	17	25	T 5810 ter	17	69	T 8126	17	28	T 8550	9	31			
T 5218	12	15	T 5812	15	43	T 8149	6	13	T 8550	14	16			
T 5283	17	22	T 5813 bis	12	40	T 8153	7	24	T 8550	16	24			
T 5304	15	11	T 5813 ter	12	37	T 8153 bis	7	25	T 8550 bis	9	30			
T 5307	15	16	T 5819	12	28	T 8166 D	14	31	T 8550 bis	14	15			

Numero d'ordinazione	N. di Tavola	N. di Figura
Bullone attacco bracci sopporto faro	19	41
Capocorda per trasmissione sul carburatore comando aria	6	46bis
Cavo di massa	19	28
Cavo sterlingato Ø 1	19	48
Cavo sterlingato Ø 1,5	19	48
Cavo storlingato Ø 1,5	19	38
Coda del silenziatore	6	31
Copertina per sella	11	25
Filo ferro legaggio tappo	10	53
Getto di scorta	20	24
Guaina copricavo Ø 11	19	49
Guarnizione carta fra cilindro e basamento	1	65
Guarnizione carta per pompa olio	7	32
	5	17
Interruttore comando luce anti-abbagliante	19	40
	14	41
Libretto istruzioni	20	25
Manettino di chiusura tappo	6	14
Molla sotto sella	11	26
Molletta per maglia di congiunzione	17	71
Presa di corrente	18	23
Spina per tappo grande	3	38
Tappo per serbatoio	6	14
Vitte per tappo	6	14

# TAVOLE PEZZI DI RICAMBIO

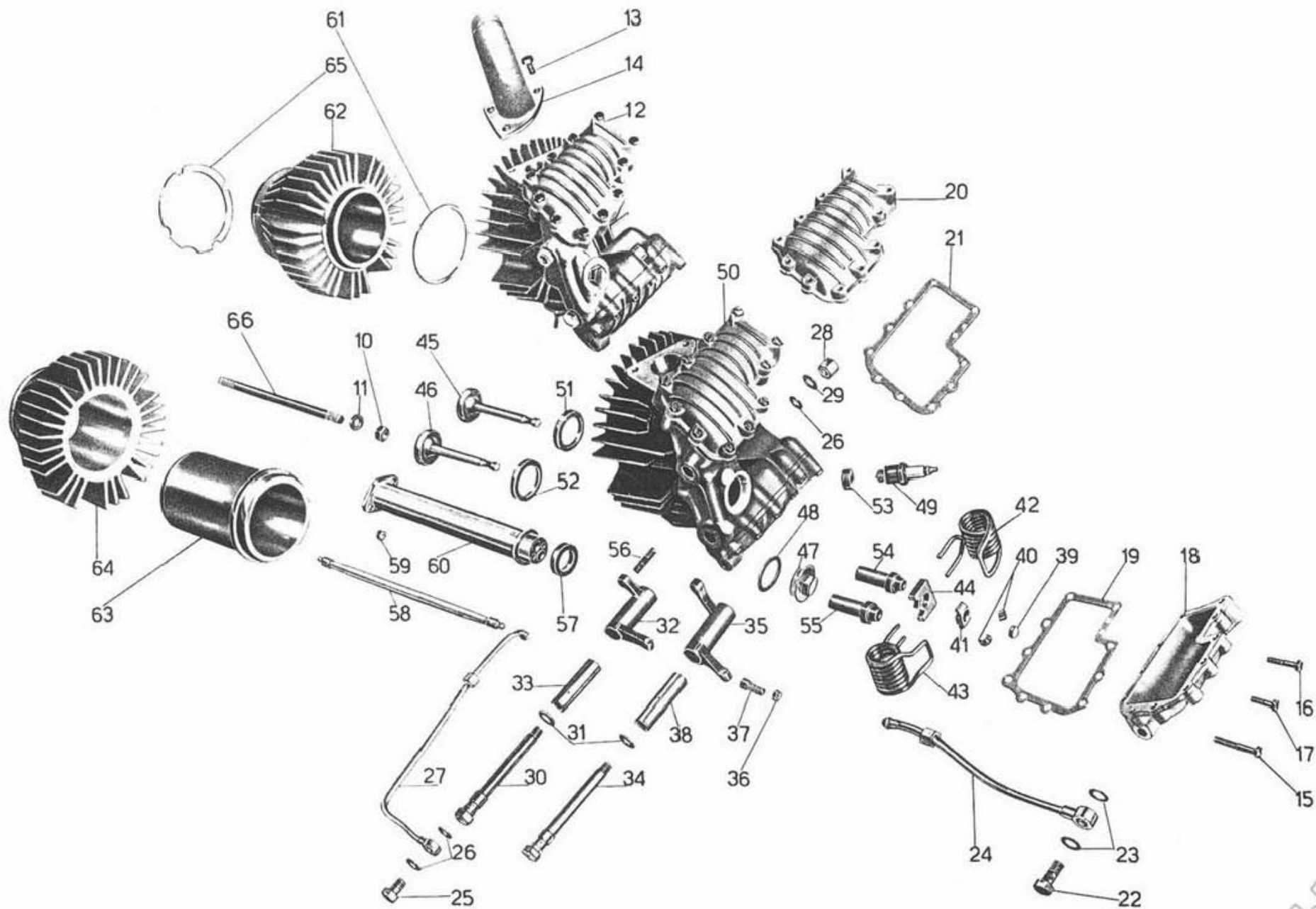


Tavola I



**Complesso** : Motociclo

**Gruppo** : Organi principali

**Tavola 1**

**Sottocomplesso** : Motore

**Sottogruppo** : Cilindro - Testa - Coperchi - Valvole

N. Figura	Num. d'ordinazione	DENOMINAZIONE	Quantita	Indicazioni suppletive
10	DK 10	Dado per tirante fiss. cilindro e testa	4	10 MA
11	T 209 B	Rosetta per tirante fiss. cilindro e testa	4	10,25 x 19 x 2
12	11500/1/11506	Testa del motore completa (comprende i pezzi : 26-28-29-30-31-32-33-34-35-36-37-38-39-40-41-42-43-44-45-46-47-48-50)	1	
13	M 2037	Bullone fiss. pipa aspirazione	3	8 MA x 20
14	11525	Pipa aspirazione	1	
15	11522	Bullone lungo fiss. coperchio alla testa (parte scarico)	1	6 MA x 45
16	11523	Bullone medio fiss. coperchi alla testa	4	6 MA x 36
17	11524	Bullone corto fiss. coperchi alla testa	17	6 MA x 25
18	11521	Coperchio sulla testa parte scarico	1	
19	11519	Guarnizione per coperchio parte scarico	1	
20	11520	Coperchio sulla testa parte aspirazione	1	
21	11518	Guarnizione per coperchio parte aspirazione	1	
22	TA 182	Bullone cavo per attacco tubazione ricupero olio al coper. della testa parte scarico	1	
23	TA 180 ter	Guarnizione per bullone cavo attacco tubazione ricupero olio	2	
24	11543	Tubazione ricupero olio dalla testa al raccordo sul basamento	1	
25	11512 bis	Bullone cavo sul perno per lubrificazione bilanciere aspirazione	1	
26	M 192 A	Guarnizione fibra per bullone cavo e per perni bilancieri parte dadi ciechi	4	
27	11535	Tubazione per lubrificazione bilancieri	1	
28	M 2317 bis	Dado cieco per perni bilancieri	2	
29	M 2317	Rosetta di guarnizione per perni porta bilancieri	2	
30	11512	Perno per bilanciere aspirazione	1	
31	M 121 bis	Guarnizione fibra per perni bilancieri	2	
32	11510	Bilanciere per valvola aspirazione	1	
33	11514	Boccola per bilanciere valvola aspirazione	1	
34	11513	Perno per bilanciere scarico	1	
35	11511	Bilanciere per valvola scarico	1	
36	M 61 bis	Dado per vite con nicchia sul bilancieri	2	7 MA
37	M 2314	Vite con nicchia sul bilancieri	2	
38	11515	Boccola per bilanciere valvola scarico	1	
39	M 8006	Cappelletto per valvole	2	
40	M 8011	Mezzi collarini di tenuta piattelli superiori	4	
41	11509	Piattello superiore per molle valvole asp. e scarico	2	
42	M 2378	Molla per valvole con forcella esterna	2	
43	M 2379	Molla per valvole con forcella interna	2	
44	11508	Piattello Inferiore per molle valvole aspiraz. e scarico	2	
45	11506	Valvola aspirazione	1	
46	11507 bis	Valvola scarico	1	
47	M 2320	Tappo sulla testa	1	
48	M 2320 bis	Guarnizione per tappo sulla testa	1	

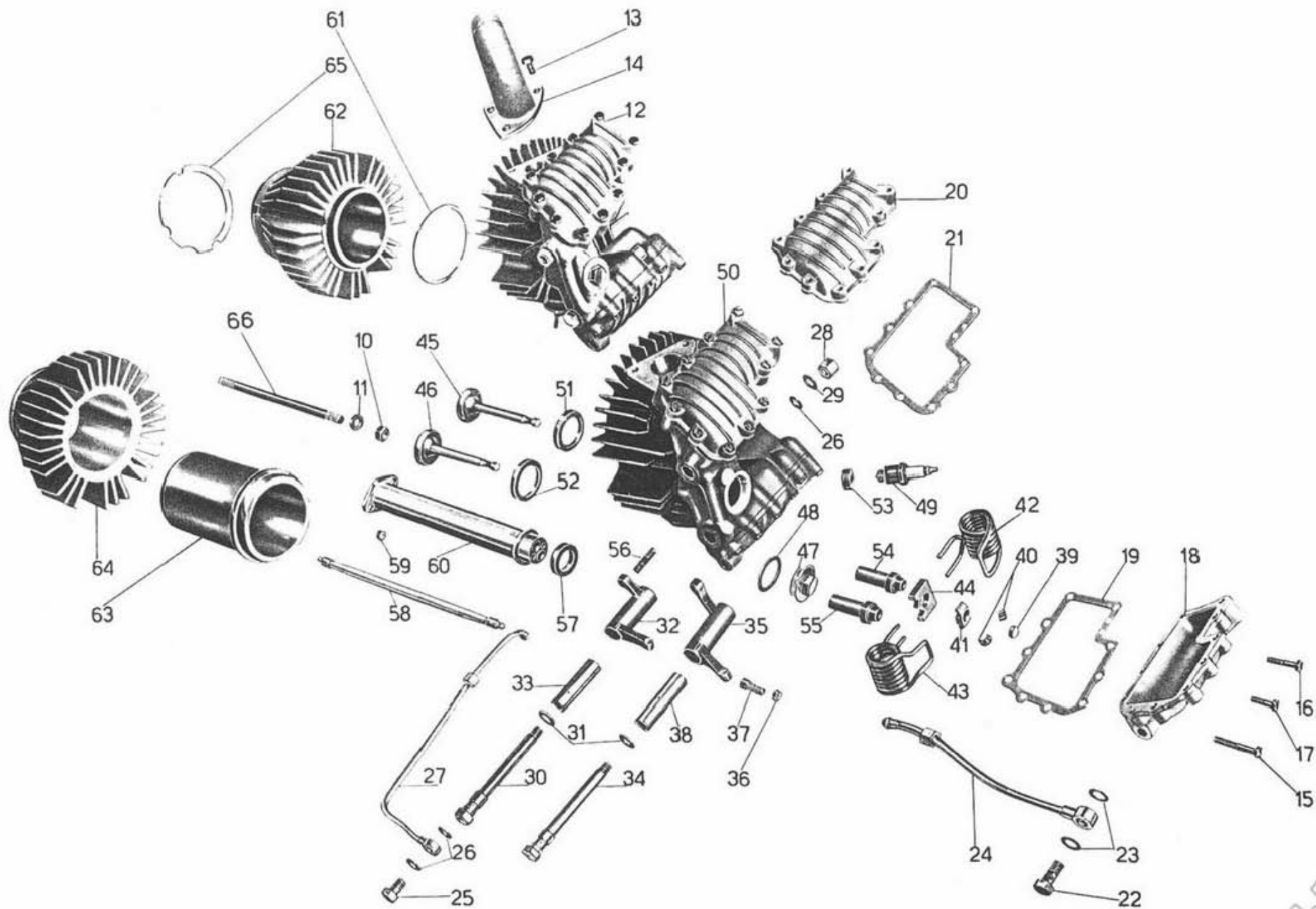


Tavola I

**Complesso** : Motociclo

**Gruppo** : Organi principali

**Tavola 1**

**Sottocomplesso** : Motore

**Sottogruppo** : Cilindro - Testa - Coperchi - Valvole

N. Figura	Num. d'ordinazione	DENOMINAZIONE	Quantita	Indicazioni suppletive
49	C W 225 B	Candela con guarnizione	1	
50	11500/1/11504	Testa del motore (comprende i pezzi : 15-16-17-18-19-20-21-51-52-53-54-55-56)	1	
51	11500 bis	Ghiera per sede valvola aspirazione	1	
52	11500 ter	Ghiera per sede valvola scarico	1	
53	M 2307 ter	Ghiera per sede candela	1	
54	11504	Guida valvola aspirazione	1	
55	11505	Guida valvola scarico	1	
56	M 107	Prigioniero sulla testa per attacco tubo scarico	2	7 MA x 33
57	M 2169	Guarnizione gomma per tubo copriastine	1	
58	11531	Astina comando bilancieri	2	
59	DN 7	Dado per prigionieri fiss. tubo copriastine	2	7 UNI 207
60	11526	Tubo copriastine	1	
61	M 8002 bis	Guarnizione rame e amianto fra cilindro e testa	1	
62	11501	Cilindro completo (comprende i pezzi : 63-64)	1	
63	11503	Canna del cilindro	1	
64	11502	Corpo esterno del cilindro	1	
65		Guarnizione carta fra cilindro e basamento	1	
66	M 14076	Prigioniero fiss. cilindro e testa al basamento	4	10 MA x 227

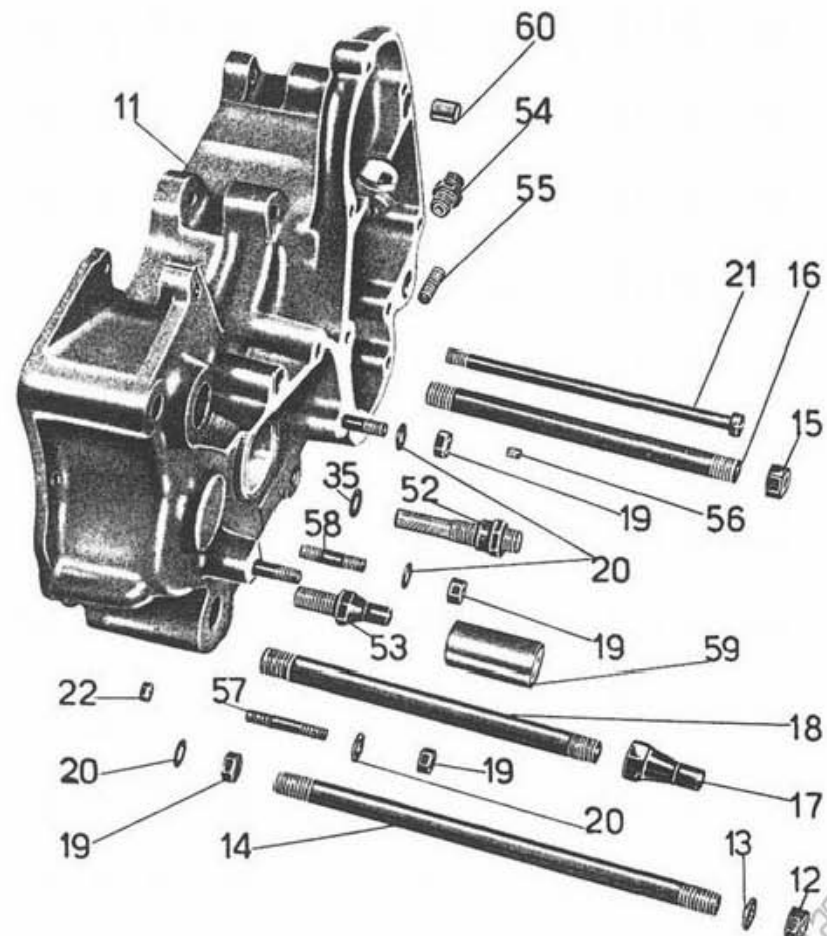
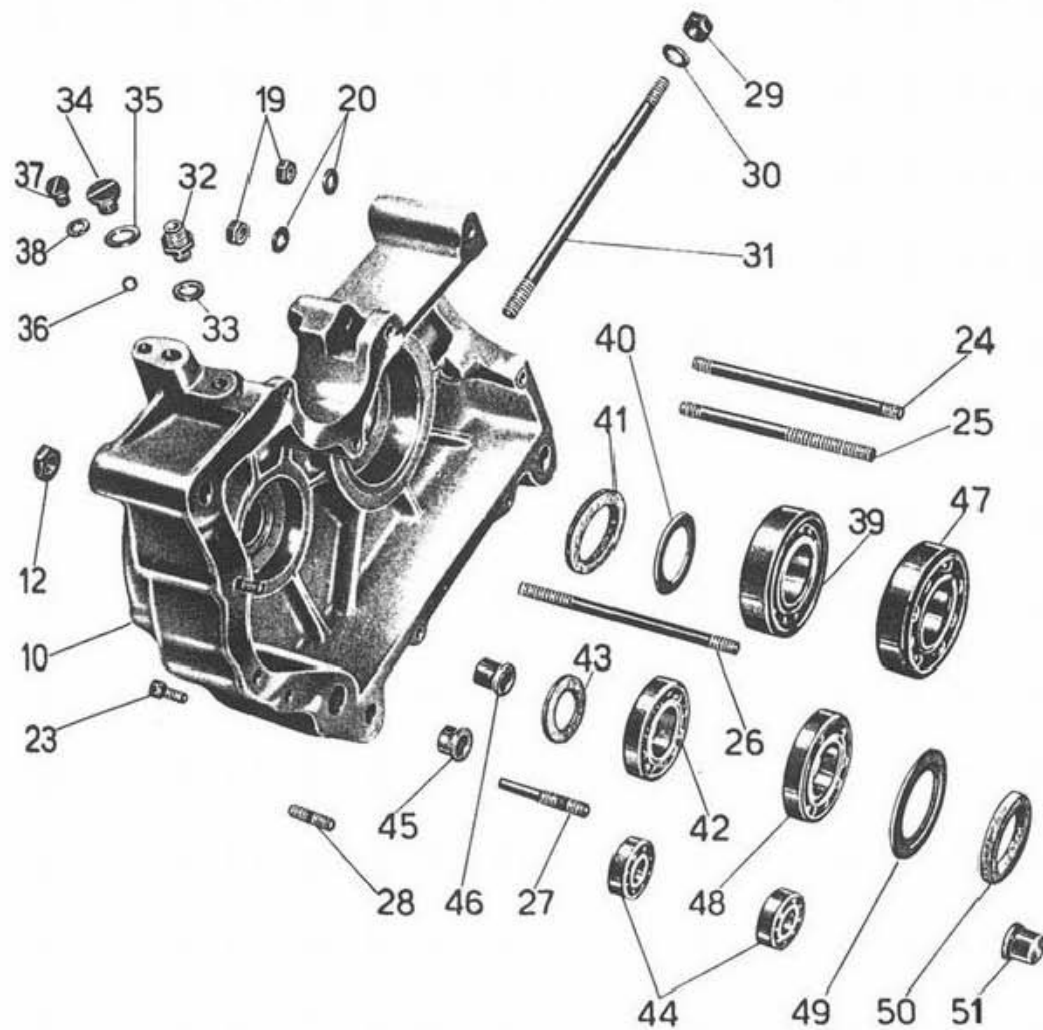


Tavola 2

**Complesso** : Motociclo

**Gruppo** : Organi principali

**Tavola 2**

**Sottocomplesso** : Motore

**Sottogruppo** : Basamento

N. Figura	Num. d'ordinazione	DENOMINAZIONE	Quantita	Indicazioni suppletive
10	I1602	Basamento lato volano con prigioniero	1	
11	I1601	Basamento lato distribuzione con anello e prigionieri	1	
12	T 8025 bis	Dado per tirante fissaggio motore e bracci alle piastre, per tirante posteriore fissaggio motore alle piastre porta motore	3	13 x 1,25 M
13	T 8026	Rosetta per tirante fissaggio motore e bracci alle piastre	2	13,5 x 21 x 0,5 + 0,8
14	T 5819	Tirante fissaggio motore e bracci alle piastre	1	13 x 1,25 M x 185
15	T 2011	Dado per tirante anteriore fissaggio motore alle piastre	2	14 MB
16	T 8044	Tirante anteriore fissaggio motore alle piastre	1	14 MB x 155
17	T 8036 bis	Dado a colonnetta sul tirante posteriore per ferma messa in moto	1	
18	I1643	Tirante posteriore fissaggio motore alle piastre porta motore	1	13 x 1,25 M x 172
19	DN 8	Dado per bullone, per tirante e per prigionieri di unione basamento	7	8 MA
20	M 145 ter	Rosetta per bullone per tirante e per prigionieri di unione basamento	7	8,25 x 17 x 1,5
21	M 8183	Bullone serraggio basamento e fissaggio fascetta magnete	1	8 MA x 165
22	DN 6	Dado per bulloni serraggio basamento	3	6 UNI 207
23	M 140	Bullone serraggio basamento parte inferiore	3	6 MA x 17
24	M 8184	Tirante serraggio basamento parte anteriore	1	8 MA x 145
25	M 8548	Prigioniero sul basamento fissaggio fascette dinamo e magnete	1	8 MA x 134
26	M 8190	Prigioniero lungo sul basamento lato volano fissaggio coperchio pignone	1	8 MA x 151
27	M 8192	Prigioniero unione basamento e fissaggio fascetta dinamo	1	
28	M 8189	Prigioniero corto sul basamento lato volano	1	8 MA x 28
29	DK 10	Dado per prigionieri fissaggio cilindro e testa	1	10 MA
30	T 209 B	Rosetta per prigionieri fissaggio cilindro e testa	4	10,25 x 19 x 2
31	M 14076	Prigioniero fissaggio cilindro e testa	4	10 MA x 227
32	M 192	Raccordo sul basamento per sfiatatoio	4	
33	M 192 A	Guarnizione fibra per sfiatatoio	1	
34	M 8045	Tappo per sfiatatoio (grande)	1	14 x 1,25 M x 5
35	M 121 bis	Guarnizione fibra per tappo sfiatatoio (grande) e per raccordo ricupero olio dal basamento	2	
36	M 8046	Sfera per sfiatatoio	1	3/8" (9,52)
37	M 8537	Tappo per sfiatatoio (piccolo)	1	9 MA x 6,5
38	M 8537 bis	Guarnizione fibra per tappo sfiatatoio (piccolo)	1	
39	M 8059	Cuscinetto a rulli per albero a gomito	1	35 x 80 x 21 (A 35 UNI 619)
40	M 8054	Anello premistoppa albero a gomito	1	35,2 x 52 x 1,5
41	M 8053	Anello feltro di tenuta olio albero a gomito	1	
42	M 8097	Cuscinetto a sfere per albero primario	1	30 x 62 x 13 (Riv 889 b)
43	M 8090	Anello feltro tenuta olio sul corpo frizione	1	
44	M 221	Cuscinetto a sfere per albero secondario	2	15 x 35 x 11 (15 UNI 606)
45	M 8128	Boccola per tamburo scanalato	1	
46	M 8134	Boccola cieca di guida settore cambio velocità	1	
47	M 8058	Cuscinetto a sfere per albero a gomito	1	35 x 80 x 21 (35 UNI 607)
48	M 8107	Cuscinetto a sfere per presa diretta	1	33 x 66 x 13 (Riv 4490 a)

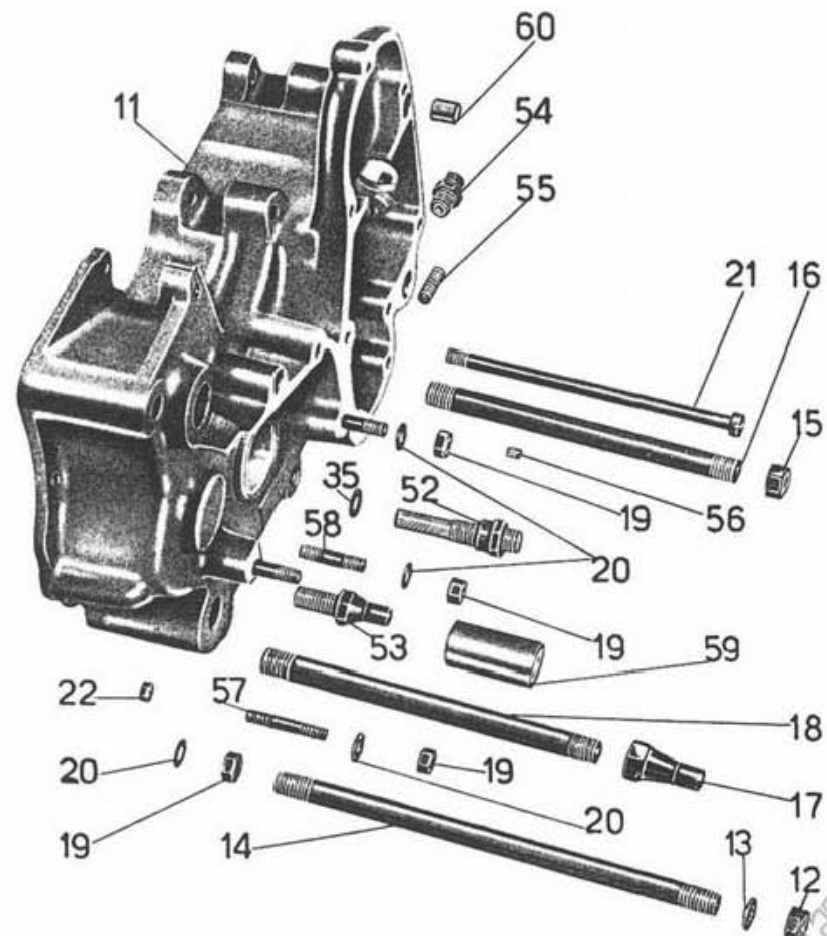
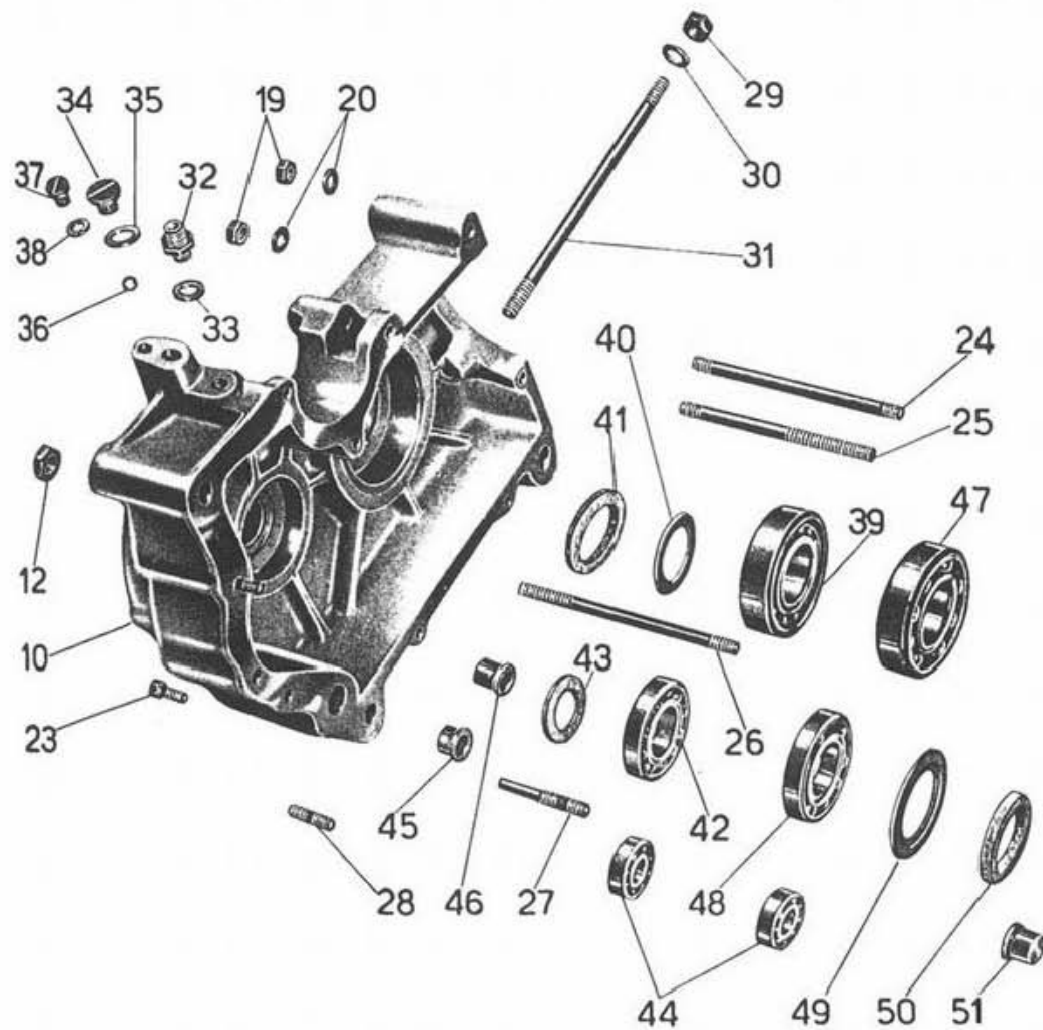


Tavola 2

**Complesso** : Motociclo

**Gruppo** : Organi principali

**Tavola 2**

**Sottocomplesso** : Motore

**Sottogruppo** : Basamento

N. Figura	Num. d'ordinazione	DENOMINAZIONE	Quantita	Indicazioni suppletive
49	M 99	Rosetta per cuscinetto reggispinta cambio	1	
50	M 99 G	Anello feltro premistoppa cuscinetto cambio	1	
51	M 8127	Boccola cieca di guida tamburo scanalato	1	
52	M 8083	Raccordo con filtro per recupero olio dal basamento	1	
53	M 08187	Colonna di fermo selettore cambio	1	
54	M 2113	Raccordo recupero olio dalla testa	1	
55	M 2088	Prigioniero fissaggio tubo copriastine	2	7 MA x 22
56	M 8063	Grano di fermo perno camma	1	5 MA x 7
57	M 8186	Prigioniero lungo fissaggio coperchio pignone	1	8 MA x 41
58	M 8185	Prigioniero corto fissaggio coperchio pignone	1	8 MA x 37
59	M 8040 ter	Boccola di guida albero porta settore	1	
60	M 2373	Bussolina sul basamento distribuzione di riferimento coperchio	2	

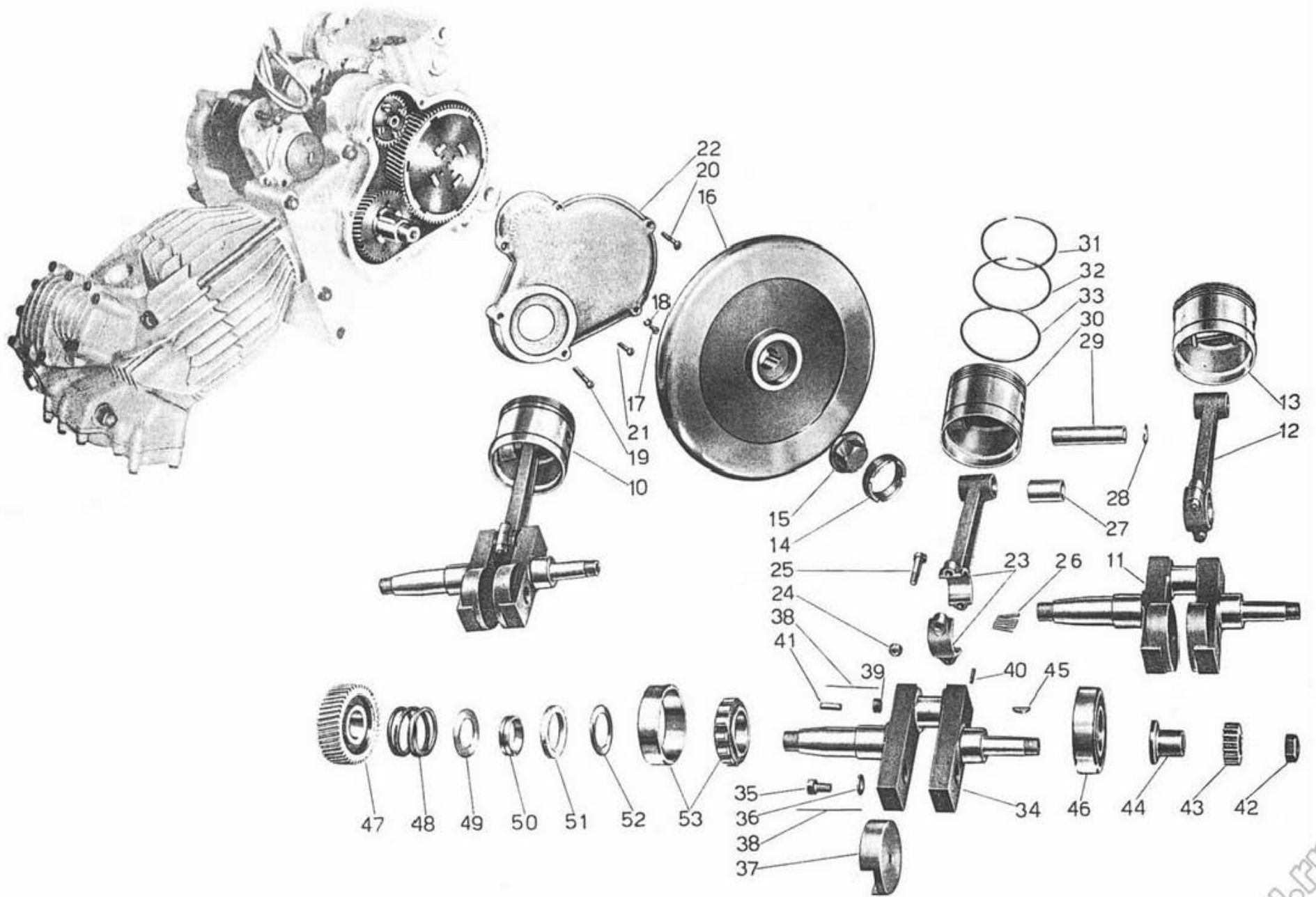


Tavola 3



Complesso : Motociclo

Gruppo : Organi principali

Tavola 3

Sottocomplesso : Motore

Sottogruppo : Albero a gom. - Biella - Pistone- Volano e coperc. lato volano

N. Figura	Num. d'ordinazione	DENOMINAZIONE	Quantita	Indicazioni suppletive
10	M 8048/8049/1	Albero a gomito completo di biella e pistone (Comprende i pezzi : 11-12-13-26)	1	
11	M 8048/MA 24	Albero a gomito completo (Comprende i pezzi : 34-35-36-37-38-39-40)	1	
12	M 14014/18	Biella con cappello completa (Comprende i pezzi : 23-24-25-27)	1	
13	M 8049/1/8049 bis	Pistone completo (Comprende i pezzi : 28-29-30-31-32-33)	1	
14	M 106	Ghiera per volano motore	1	
15	M 21	Dado per volano motore	1	
16	M 8057	Volano motore	1	
17	M 0156	Tappo inferiore sul coperchio frizione	1	7 MA x 9.
18	M 0156 ter	Guarnizione fibra per tappo coperchio frizione	1	
19	M 2196	Vite lunga fissaggio coperchio volano	2	6 MA x 42
20	M 141	Vite media fissaggio coperchio volano	2	6 MA x 29
21	M 8191	Vite corta fissaggio coperchio volano	2	6 MA x 26
22	M 11603	Coperchio basamento (lato volano)	1	
23	M 14014	Biella con cappello	1	
24	M 19 bis	Dado per bullone testa di biella	2	8 MB
25	M 8047 bis	Bullone per testa di biella	2	
26	MA 17	Aghi per testa di biella	33	O 3 x 23,8
27	M 18	Boccola per piede di biella	1	
28	M 8049 ter	Molla di tenuta spinotto	2	
29	M 8049 bis	Spinotto per pistone	1	
30	M 8049/1	Pistone Mondial	1	
31	M 8050 D/S	Fascia elastica	3	
32	M 12 R	Fascia elastica raschia olio	1	
33	M 12	Fascia elastica	1	
34	M 8048	Albero a gomito	1	
35	MA 24 bis	Bullone fissaggio contrappesi	2	9 MA x 15
36	MA 24 ter	Rosetta per bulloni fissaggio contrappesi	2	9,5 x 20 x 2
37	MA 24	Contrappeso per albero a gomito	2	
38		Spina per tappo grande e bulloni fissaggio contrappesi	3	
39	M 2064	Tappo per albero a gomito (grande)	1	14 x 1M x 7
40	M 20 ter	Tappo per albero a gomito (piccolo)	1	6 MA
41	M 26	Chiavella per volano sull'albero a gomito	1	
42	M 22	Dado per albero a gomito lato distribuzione	1	18 filetti 18"
43	M 8052	Ingranaggio sull'albero a gomito comando distribuzione	1	
44	M 8511	Manicotto di spessore sull'albero a gomito	1	
45	M 25	Chiavella sull'albero fissaggio ingranaggio	1	
46	M 8058	Cuscinetto a sfere sull'albero a gomito	1	35 x 80 x 21 (35 UNI 607)
47	M 08512	Pignone motore sull'albero a gomito	1	
48	M 112	Molla di spinta pignone motore	1	
49	M 110	Anello di tenuta molla di spinta pignone	1	30.1 x 50 2

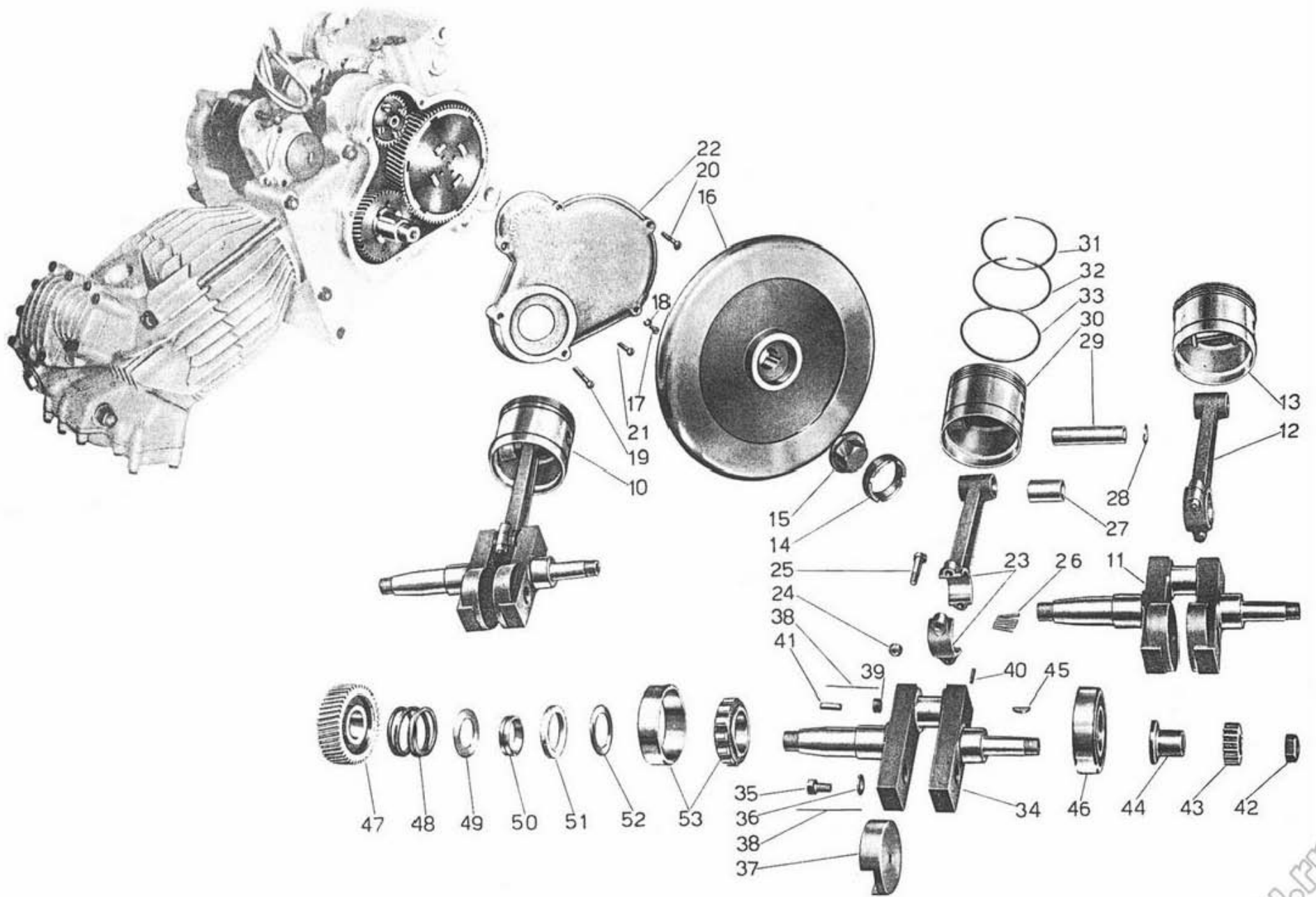


Tavola 3

**Complesso** : Motociclo

**Gruppo** : Organi principali

**Tavola 3**

**Sottocomplesso** : Motore

**Sottogruppo** : Albero a gom. - Biella - Pistone- Volano e coperc. lato volano

N. Figura	Num. d'ordinazione	DENOMINAZIONE	Quantita	Indicazioni suppletive
50	M 8055	Anello di spessore per cuscinetto a rulli	1	
51	M 8053	Anello feltro di tenuta olio albero a gomito (lato volano)	1	
52	M 8054	Anello premistoppa albero a gomito	1	35,2 x 52 1,5
53	M 8059	Cuscinetto a rulli sull'albero a gomito	1	35 x 80 x 21 (A 35 UNI 619)

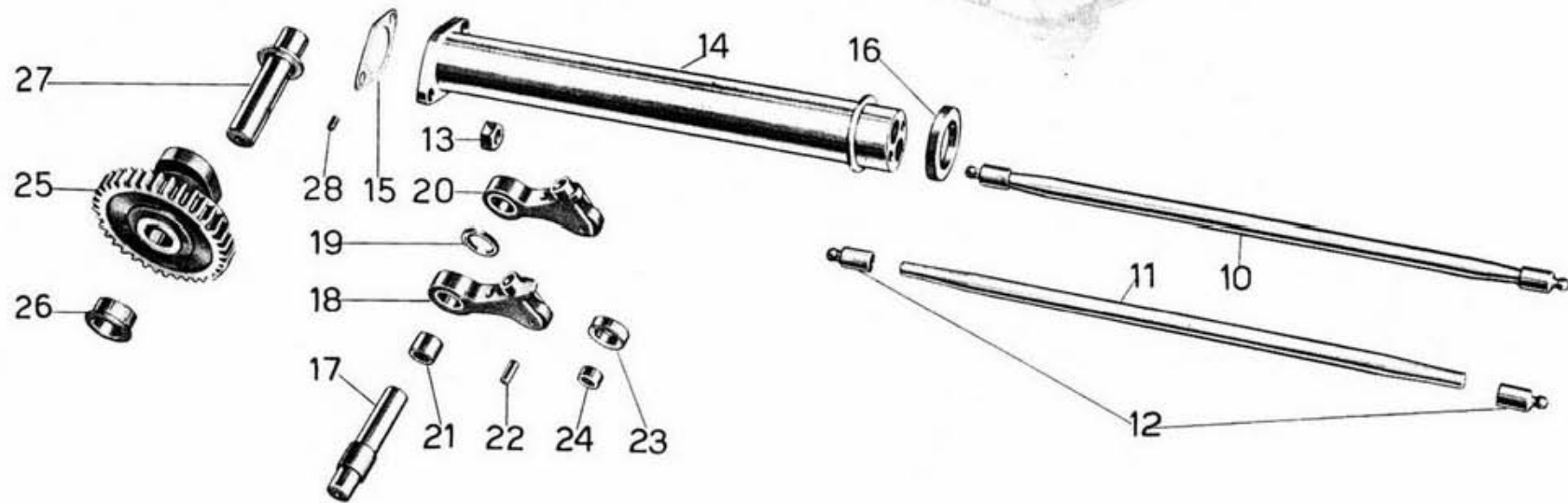
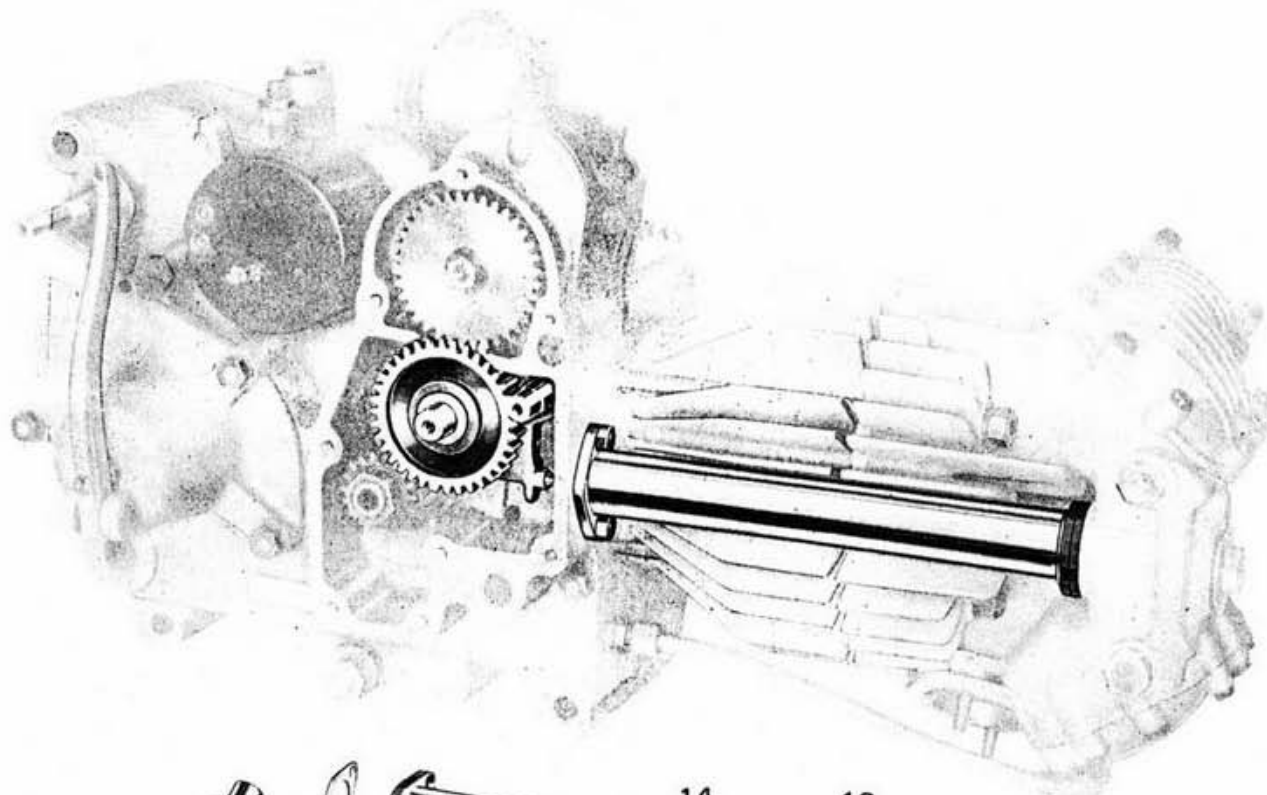


Tavola 4

**Complesso** : Motociclo

**Gruppo** : Organi principali

**Tavola 4**

**Sottocomplesso** : Motore

**Sottogruppo** : Distribuzione

N. Figura	Num. d'ordinazione	DENOMINAZIONE	Quantita	Indicazioni suppletive
10	11531	Astina comando bilancieri completa (Comprende i pezzi : 11-12)	2	
11	11532	Astina comando bilancieri	2	
12	11533	Pasticca per astine bilancieri	4	
13	DN 7	Dado per tubo copriastine bilancieri	2	7 UNI 207
14	11526	Tubo copriastine bilancieri	1	
15	11530 bis	Guarnizione per tubo copriastine bilancieri	1	
16	M 2169	Guarnizione gomma per tubo copriastine	1	
17	M 8069	Perno porta levette aspirazione e scarico	1	
18	11552/M 2082	Levetta scarico completa di rullo e boccola	1	
19	M 8522	Rosetta di spessore fra levette aspirazione e scarico	1	13.2 x 20 x 2
20	11551/M 2082	Levetta aspirazione completa di rullo e boccola	1	
21	M 2082	Boccola per levette aspirazione e scarico	2	
22	M 2093	Perno per rullo levette aspirazione e scarico	2	
23	M 8282	Rullo per levette aspirazione e scarico	2	
24	M 2092	Boccola per rulli levette aspirazione e scarico	2	
25	11550/M 8061	Camma aspirazione e scarico completa di boccole	1	
26	M 8061	Boccola per camma aspirazione e scarico	2	
27	M 8516	Perno per camma aspirazione e scarico	1	
28	M 8063	Grano di fermo perno camma aspirazione e scarico	1	5 MA x 7

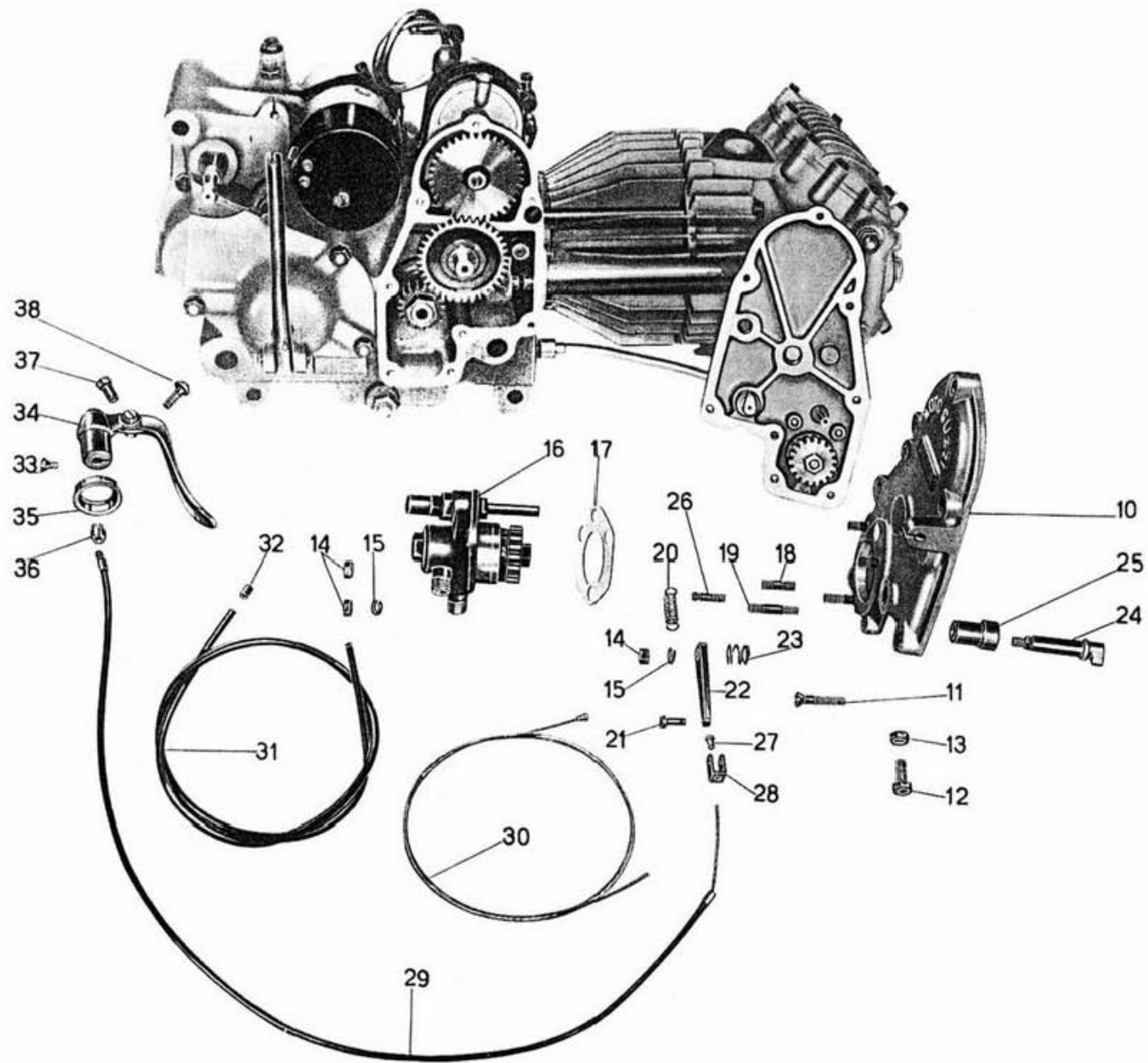


Tavola 5

Complesso : Μοτοχίλο

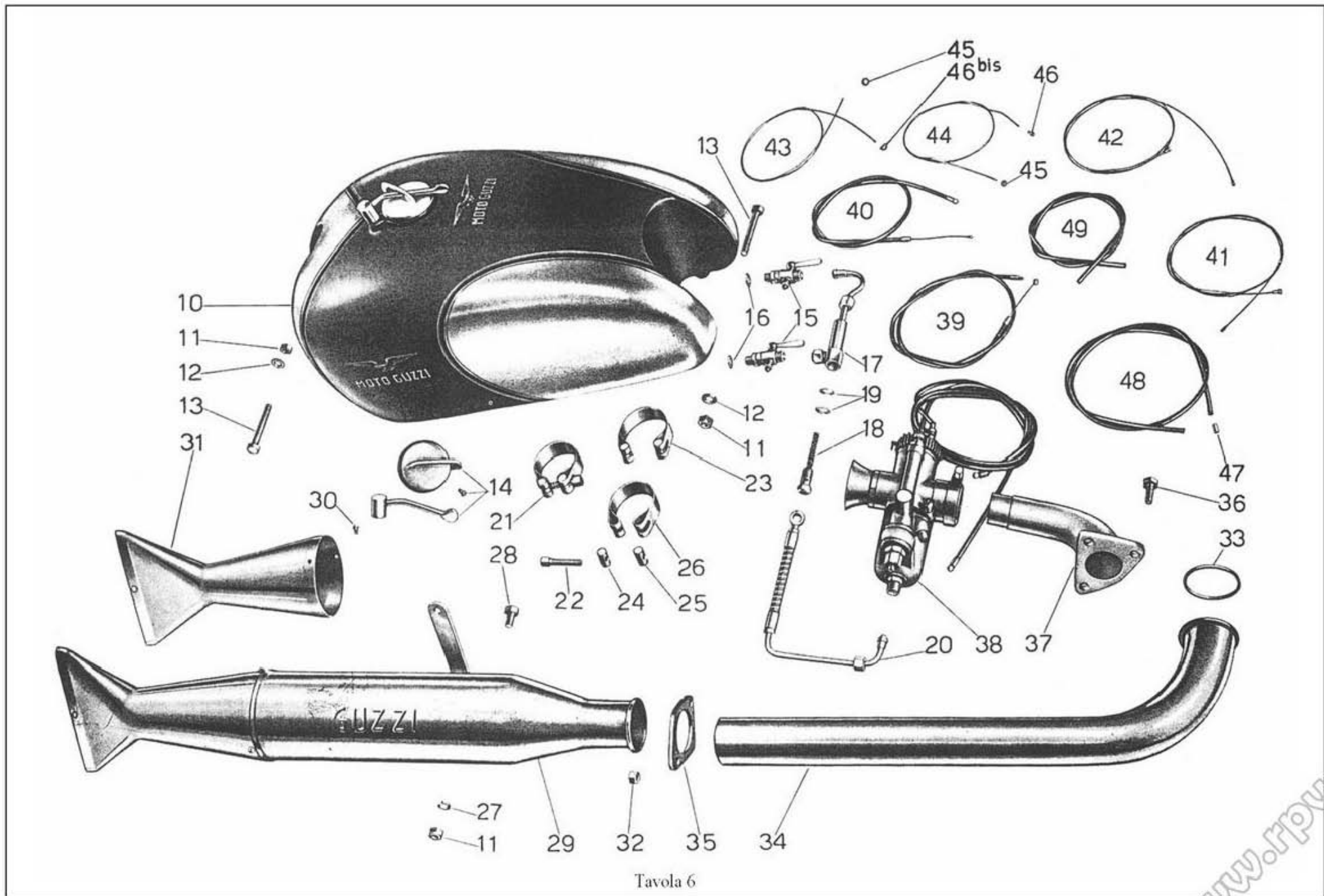
Gruppo : Οργανο πρινχιπόλι

Tavola 5

Sottocomplesso : Μοτορε

Sottogruppo : Χοπερχηιο λοσο διασφιβυζιονε – Λεπει ούζοσπίπολι

N. Figura	Num. δειθθινοζιονε	ΔΕΝΟΜΙΝΑΖΙΟΝΕ	Θυοσπαι	Ινδιχοζιονι σπιπλε ταπε
10	M 8042	Χοπερχηιο βοσπι εντο λοσο διασφιβυζιονε	1	
11	M 2198	ς ιπε φισαγγιο χοπερχηιο λοσο διασφιβυζιονε	8	6 MA ξ 33
12	M 2101	Βυύλονε τενδιφύλο ούζοσπίπολι	1	
13	M 70 βισ	Δοδο περβυύλονε τενδιφύλο ούζοσπίπολι	1	7 MA
14	ΔN 6	Δοδο περπριγιονιερι φισαγγιο πομ παοόλο ε περφισαγγιο λεπει ούζοσπίπολι	4	6 YNI 207
15	PE 6	Ροσπειτε δασπια περπριγιονιερι χορι φισαγγιο πομ παοόλο ε περλεπει ούζοσπίπολι	3	6,5 ξ 11 ξ 2
16	M 9067	Πρι παοόλο χομ πλεπει	1	
17		Γυορλιζιονε χορι περπομ παοόλο	1	
18	M 2110	Πριγιονιερο χορι φισαγγιο πομ παοόλο	2	6 MA ξ 24
19	M 2111	Πριγιονιερο λωγο φισαγγιο πομ παοόλο	1	6 MA ξ 35
20	M 56	Μούλα περριπορο λεπει ούζοσπίπολι	1	
21	M 64	Σπιναφισαγγιο φοργεύλινο ούλα λεπει ούζοσπίπολι	1	
22	M 8288 βισ	Λεπει ούζοσπίπολι	1	
23	M 67	Μούλα περχομ μ α ούζοσπίπολι	1	
24	M 2095	Χομ μ α ούζοσπίπολι	1	
25	M 2096	Γυιδα περχομ μ α ούζοσπίπολι σολ χοπερχηιο διασφιβυζιονε	1	
26	M 2100	Απυχο περμ ούλα ριπορο ούζοσπίπολι σολ χοπερχηιο διασφιβυζιονε	1	
27	M 68 N	Χοποχορδα περτριχομ ισσιονε χομ ανδο ούζοσπίπολι	1	
28	M 68	Φοργεύλινο περλεπει ούζοσπίπολι	1	
29	11725/11728	Τριχομ ισσιονε χομ πλεπει χομ ανδο ούζοσπίπολι (Χομ πρινδε ι πεζζι : 30-31-32)	1	
30	11725 8529	Χοπο περτριχομ ισσιονε χομ πλεπει δι χοποχορδα	1	
31	11128	Γυοινα περχοπο	1	
32	T 234	Χοπριφύλο περγυοινα	2	
33	M 144	ς ιπε δι φερμ ο λεπει ούζοσπίπολι σόμ ανυβριο	1	5 ξ 0,85 M ξ 9,5
34	T 0156/157	Λεπει ούζοσπίπολι χομ πλεπει	1	
35	T 8167	Χοσπειλεπο σόμ ανυβριο περμ ανοπολι ανιστρι	1	
36	T 157 βισ	Βυσούλα περλεπει ροσπεσιου ούζοσπίπολι	1	
37	T 158 βισ	Δοδο περβυύλονχομ φισαγγιο λεπει ούζοσπίπολι	1	
38	T 158	Βυύλονχομ περφισαγγιο λεπει ούζοσπίπολι	1	





**Complesso** : Motociclo

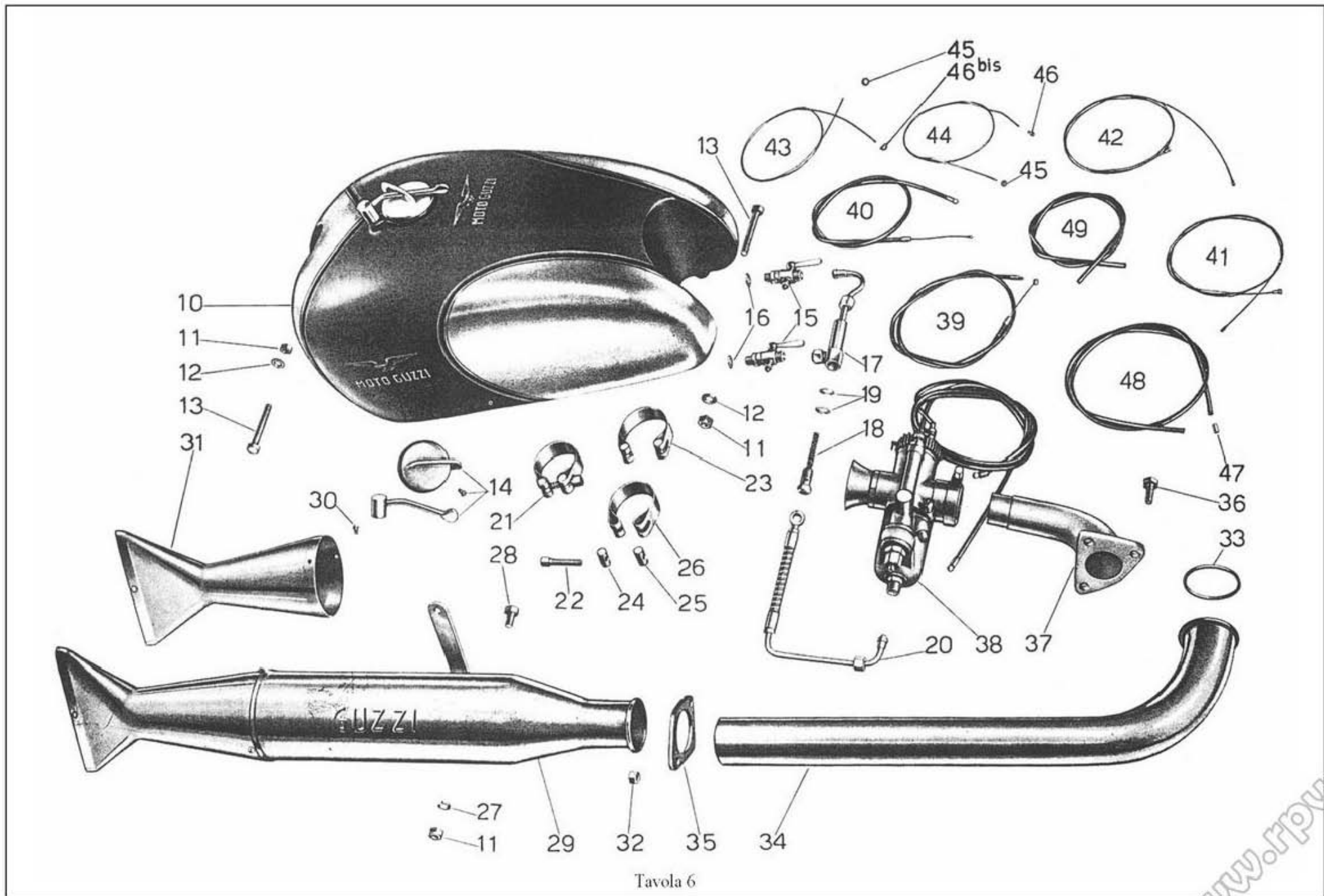
**Gruppo** : Alimentazione e scarico

**Tavola 6**

**Sottocomplesso** : Motore

**Sottogruppo** : Serbat. benzina - Tubaz. - Carburat. - Tubo scar. e silenziat.

N. Figura	Num. d'ordinazione	DENOMINAZIONE	Quantita	Indicazioni suppletive
10	11620	Serbatoio benzina	1	
11	DN 8	Dado per bulloni attacco serbatoio benzina e fiss. silenz.	3	8 MA
12	M 145 ter	Rosetta per bulloni attacco serbatoio benzina	2	8,25 x 17 x 1,5
13	T 8149	Bullone attacco serbatoio benzina al telaio	2	8 MA x 64
14		Tappo per serbatoio benzina	1	Tipo Bonora
		Manettino di chiusura tappo		
		Vite per tappo		
15	TA 175	Rubinetto benzina completo	2	
16	TA 175 G	Guarnizione fibra per rubinetti	2	
17	T 5133	Corpo filtro benzina	1	
18	11622	Bullone cavo con filtro per tubazione benzina	1	
19	T 333 bis	Guarnizione fibra per bullone cavo	2	
20	11621	Tubo di alimentazione benzina dal serbatoio al carburatore	1	
21	12338	Fascetta fiss. silenziatore al tubo scarico (Comprende i pezzi : 22-23)	1	
22	T 8521	Bullone serraggio fascetta	1	
23	12338 bis/8521 bis	Fascetta completa di rulli (Comprende i pezzi : 24-25-26)	1	
24	T 8521 ter	Rullo non filettato per fascetta	1	
25	T 8521 bis	Rullo filettato per fascetta	1	
26	12338 bis	Corpo fascetta fiss. silenziatore	1	
27	RE 8	Rosetta per bullone fiss. silenziatore	1	8,5 x 13,5 x 2,5
28	T 129	Bullone fiss. silenziatore al telaio	1	8 MA x 15
29	11699	Silenziatore	1	
30	T 2662 D	Vite fiss. coda al corpo del silenziatore	3	4 MA x 7
31		Coda del silenziatore	1	
32	M 107 bis	Dado per prigionieri unione tubo scarico alla testa	2	7 MA
33	M 186	Guarnizione per tubo scarico	1	
34	11698	Tubo scarico	1	
35	T 8391	Flangia per tubo scarico	1	
36	M 2037	Bullone fiss. pipa aspirazione alla testa	3	8 MA x 20
37	11525 bis	Pipa aspirazione	1	
38	SS 29	Carburatore completo	1	Per i pezzi di ricambio vedere catalogo Dell'Orto
39	11726/11729	Trasmissione comando aria del carburatore (Comprende i pezzi : 41-47-48)	1	
40	11727/11730	Trasmissione comando gas del carburatore (Comprende i pezzi : 42-47-49)	1	
41	11726/193 N	Cavo per trasmissione comando aria con capocorda	1	
42	11727/193 N	Cavo per trasmissione comando gas con capocorda	1	
43	11726	Cavo per trasmissione comando aria	1	
44	11727	Cavo per trasmissione comando gas	1	
45	T 193 N	Capocorda per trasmissione sulla leva	2	
46	M 30050	Capocorda per trasmissione sul carburatore comando gas	1	



**Complesso** : Motociclo

**Gruppo** : Alimentazione e scarico

**Tavola 6**

**Sottocomplesso** : Motore

**Sottogruppo** : Serbat. benzina - Tubaz. - Carburat. - Tubo scar. e silenziat.

N. Figura	Num. d'ordinazione	DENOMINAZIONE	Quantita	Indicazioni suppletive
46 bis		Capocorda per trasmissione sul carburatore comando aria	1	
47	T 234	Coprifilo per guaina	4	
48	11729	Guaina nuda per trasmissione comando aria	1	
49	11730	Guaina nuda per trasmissione comando gas	1	

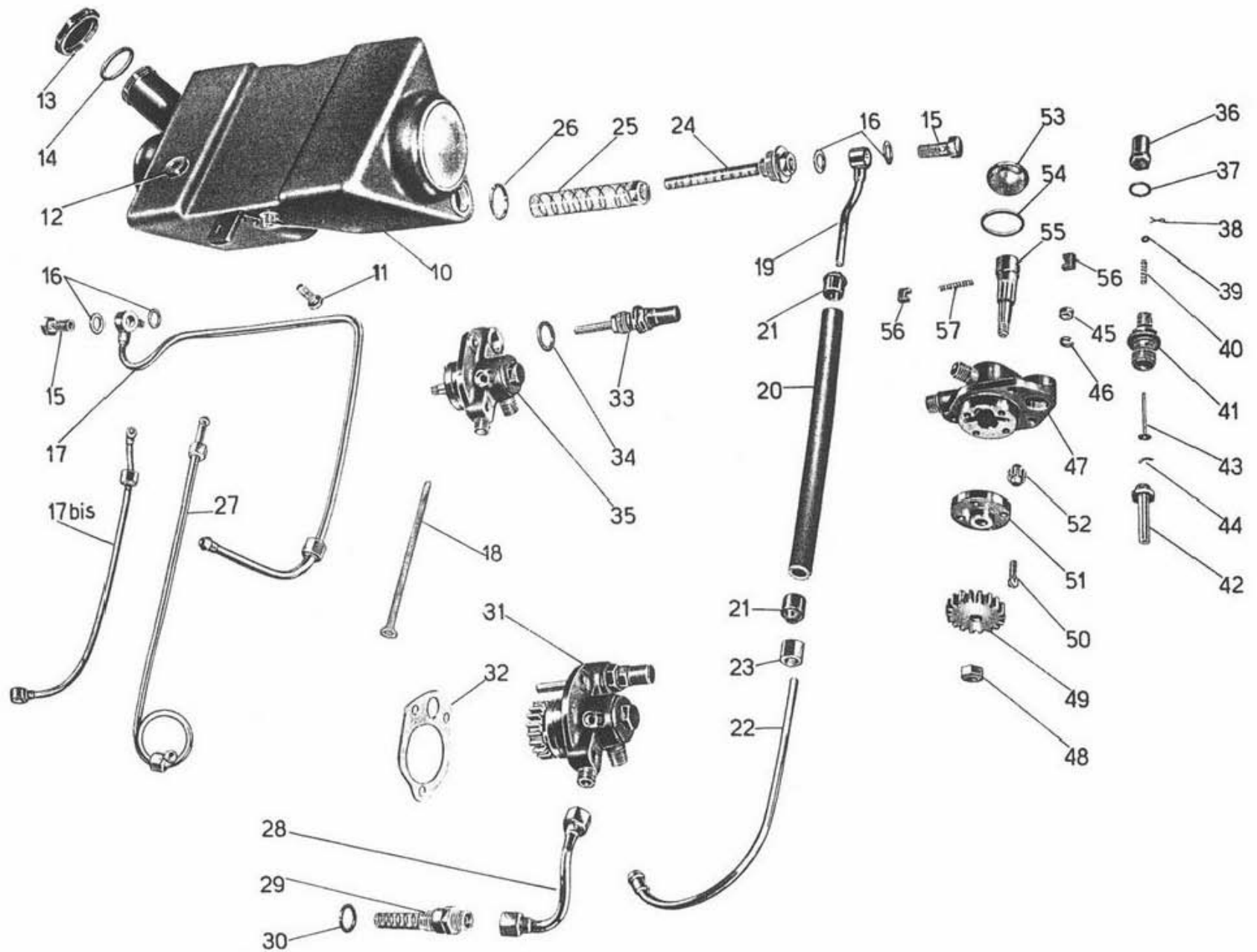


Tavola 7

Complesso : Motociclo

Gruppo : Lubrificazione

Tavola 7

Sottocomplesso : Motore

Sottogruppo : Serbatoio olio - Tubazioni - Pompa olio - Valvola automatica

N. Figura	Num. d'ordinazione	DENOMINAZIONE	Quantita	Indicazioni suppletive
10	T 05823	Serbatoio olio	1	
11	T 58	Bullone attacco serbatoio olio	2	8 MA x 22
12	10319 C	Rosetta per bullone attacco serbatoio olio	2	8,25 x 20 x 4
13	T 8403	Tappo per serbatoio olio	1	
14	T 8403 bis	Guarnizione per tappo serbatoio olio	1	
15	TA 182	Bullone cavo per attacco tubaz. ricupero olio e per tubaz. mandata olio alla pompa	2	
16	TA 180 ter	Guarnizione fibra bulloni cavi	4	
17	11541	Tubo ricupero olio dalla pompa al serbatoio	1	
17 bis	11535	Tubazione per lubrificazione bilancieri	1	
18	T 237 bis	Fascetta fissaggio tubazione ricupero al telaio	2	
19	11538	Tubazione superiore alimentazione olio dal serbatoio alla pompa	1	
20	11540	Tubo gomma per alimentazione olio	1	
21	T 188	Raccordo per tubo gomma alimentazione olio	2	
22	T 5835	Tubo alimentazione olio - inferiore	1	
23	T 184	Dado per tubo alimentazione olio - inferiore	1	
24	T 8153	Raccordo con filtro per olio	1	
25	T 8153 bis	Dado con filtro per olio	1	
26	T 35102 bis	Guarnizione fibra per raccordo con filtro	1	
27	T 5823 ter	Tubazione per sfiatatoio olio	1	
28	T 8508	Tubo ricupero olio dal basamento alla pompa	1	
29	M 8083	Raccordo con filtro per ricupero olio dal basamento	1	
30	M 121 bis	Guarnizione fibra per raccordo ricupero olio dal basamento	1	
31	M 9067	Pompa olio compl. (Comprende i pezzi : 33 - 34 - 35 - 48 - 49)	1	
32		Guarnizione carta per pompa olio	1	
33	M 9068	Getto completo di valvolina automatica (Comprende i pezzi : 36 - 37 - 38 - 39 - 40 - 41 - 42 - 43 - 44)	1	
34	M 9076	Guarnizione per valvolina automatica	1	
35	M 9065/122	Pompa olio (Comprende i pezzi : 47 - 50 - 51 - 52 - 53 - 54 - 55 - 56 - 57)	1	
36	M 9074	Cappello per valvolina automatica	1	
37	M 9073	Guarnizione per cappello valvolina automatica	1	
38	M 9072 bis	Copiglia di tenuta piattello valvolina automatica	1	1 x 7
39	M 9072	Piattello di tenuta molla per valvolina automatica	1	2,51 x 6,5 x 0,5
40	M 9071	Molla per valvolina automatica	1	
41	M 9069	Corpo per valvolina automatica	1	
42	M 9075	Tubetto sul corpo della valvolina automatica	1	
43	M 9070	Valvolina di regolazione	1	
44	M 9075 bis	Cavallottino di arresto valvolina	1	
45	DN 6	Dado per prigionieri fissaggio pompa olio	3	6 MA
46	RE 6	Rosetta elastica per prigionieri fissaggio pompa olio	2	6,5 x 11 x 2
47	M 9065	Corpo della pompa olio	1	
48	M 115 ter	Dado fiss. ingranaggio della pompa olio	1	8 MB

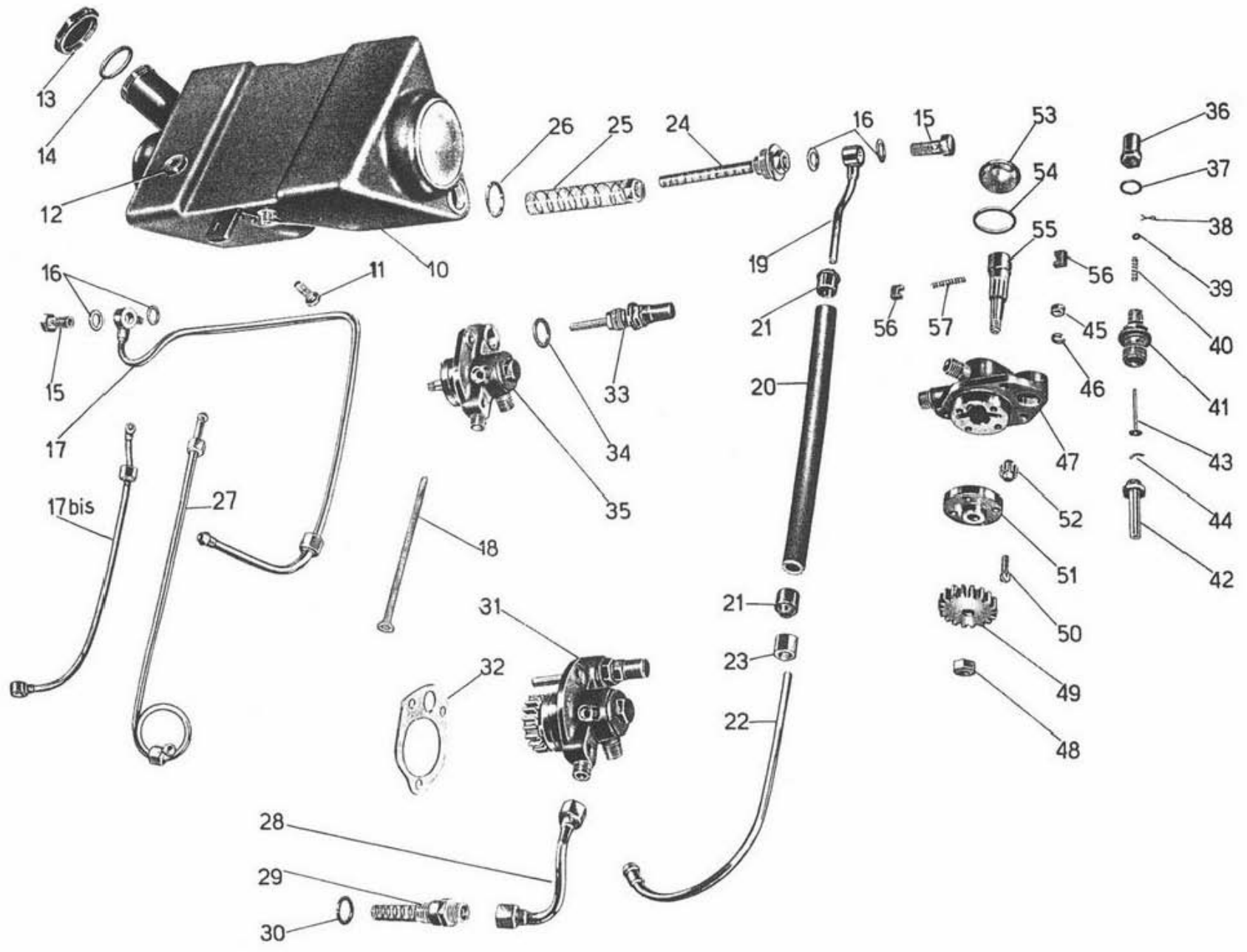


Tavola 7

**Complesso** : Motociclo

**Gruppo** : Lubrificazione

**Tavola 7**

**Sottocomplesso** : Motore

**Sottogruppo** : Serbatoio olio - Tubazioni - Pompa olio - Valvola automatica

N. Figura	Num. d'ordinazione	DENOMINAZIONE	Quantita	Indicazioni suppletive
49	M 114	Ingranaggio comando pompa olio	1	
50	M 117	Vite fiss. coperchio con guida per pompa olio	4	5 x 0,85 M x 14
51	M 2106	Coperchio con guida per pompa olio	1	
52	M 116	Ingranaggio alimentazione per pompa olio	1	
53	M 122	Tappo per pompa olio	1	
54	M 122 bis	Guarnizione per tappo della pompa olio	1	
55	M 2107	Alberello dentato per pompa olio	1	
56	M 120	Paletto per pompa olio	2	
57	M 108	Molla per palette pompa olio	1	

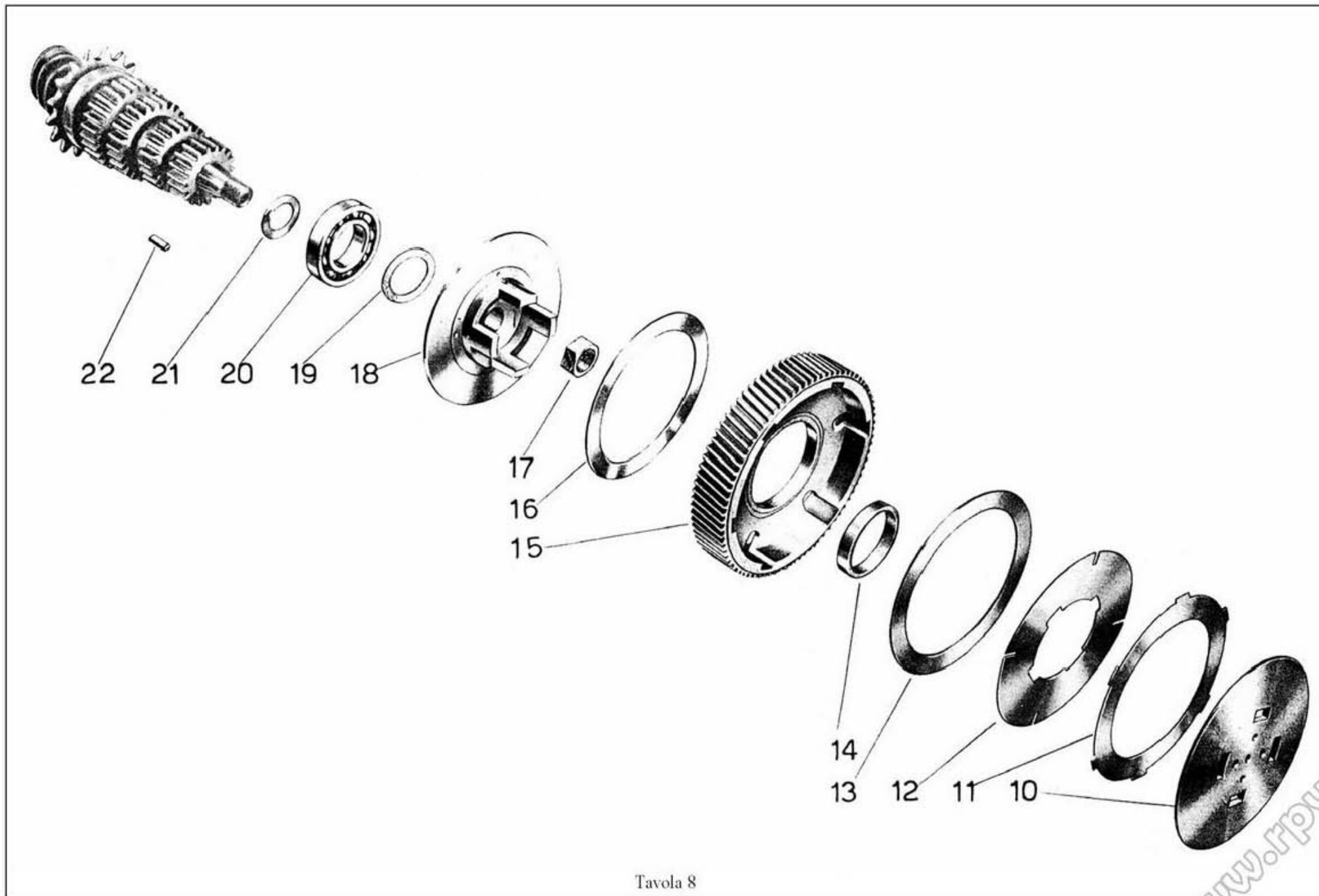


Tavola 8



**Complesso** : Motociclo

**Gruppo** : Innesto

**Tavola 8**

**Sottocomplesso** : Trasmissione

**Sottogruppo** : Innesto a frizione

N. Figura	Num. d'ordinazione	DENOMINAZIONE	Quantita	Indicazioni suppletive
10	M 8095	Piattello spingidischi frizione	1	
11	M 8092	Disco per frizione con tacche esterne	5	
12	M 8091	Disco per frizione con tacche interne	5	
13	M 8093	Disco ferodo per frizione - piccolo	1	
14	M 8088	Boccola per ingranaggio trasmissione	1	
15	M 08513/8088	Ingranaggio trasmissione del cambio completo di boccola	1	
16	M 8094	Disco ferodo per frizione - grande	1	
17	M 73	Dado fissaggio corpo frizione all'albero primario	1	18 MB
18	M 8089	Corpo frizione fisso	1	
19	M 8090	Anello feltro tenuta olio sul corpo frizione	1	
20	M 8097	Cuscinetto a sfere per albero primario	1	30 x 62 x 13 (889 b Riv)
21	M 77	Rosetta reggispinta per albero primario	1	
22	M 8109	Chiavella per albero primario	1	

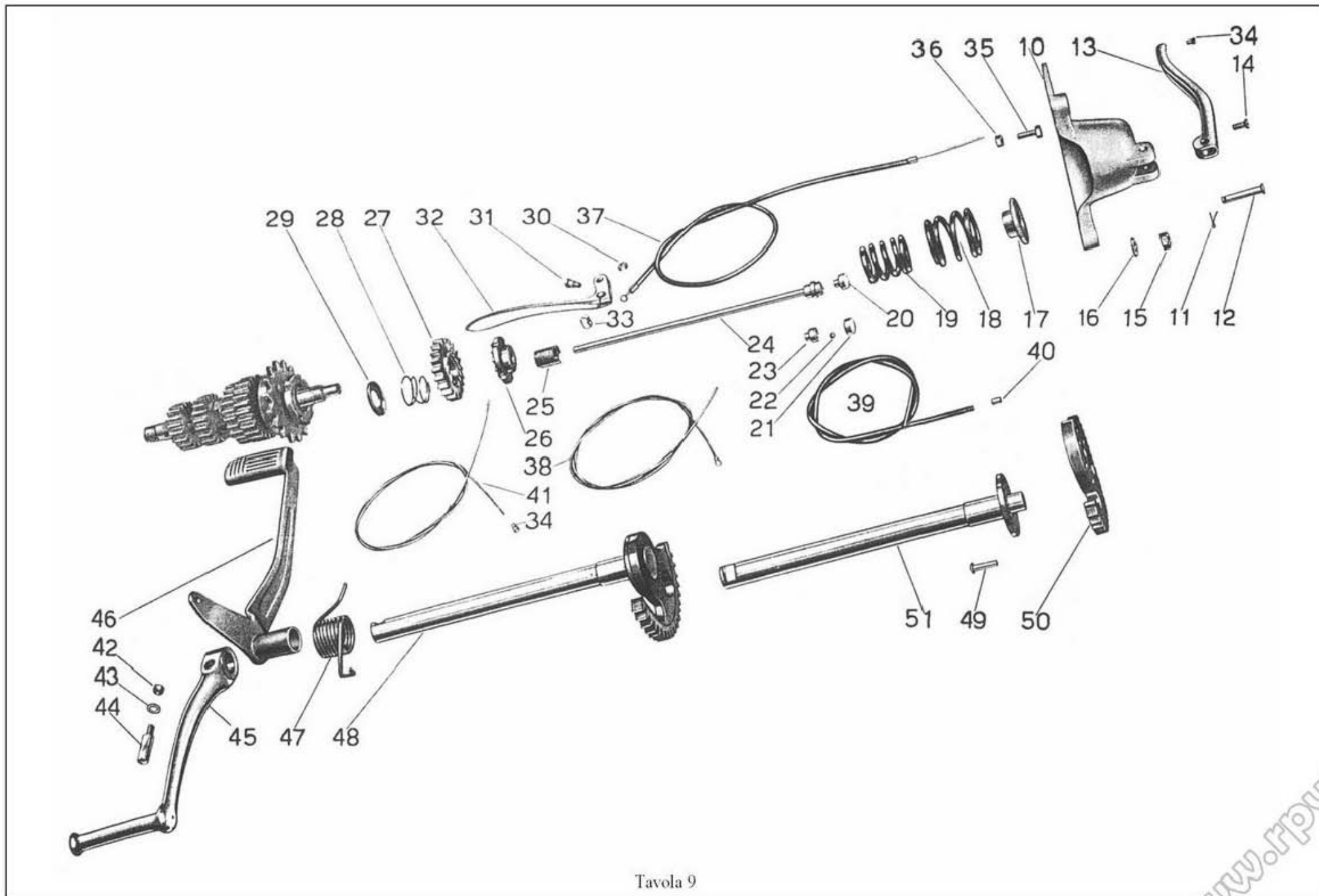


Tavola 9

**Complesso** : Motociclo

**Gruppo** : Avviamento

**Tavola 9**

**Sottocomplesso** : Trasmissione

**Sottogruppo** : Avviamento motore - Comando frizione

N. Figura	Num. d'ordinazione	DENOMINAZIONE	Quantita	Indicazioni suppletive
10	M 14011	Coperchio pignone catena	1	
11	M 160 bis	Copiglia per spina fissaggio leva frizione	1	2 x 22
12	M 160	Spina fissaggio leva frizione	1	
13	M 8300	Leva disinnesto frizione	1	
14	M 0162	Vite per leva frizione	1	
15	DN 8	Dado per prigionieri fissaggio coperchio pignone	3	8 MA
16	M 145 ter	Rosetta per prigionieri fissaggio coperchio pignone	3	8,25 x 17 x 1,5
17	M 2140	Manicotto spingimolle frizione	1	
18	M 8114	Molla per frizione esterna	1	
19	M 5857	Molla per frizione interna	1	
20	M 080/080 ter	Bottone per frizione (Comprende i pezzi : 21 - 22 - 23)	1	
21	M 080 bis	Coperchio per bottone frizione	1	
22	M 080 ter	Sfera per bottone frizione	8	1/8 (3.17)
23	M 080	Corpo per bottone frizione	1	
24	M 8096	Asta per frizione	1	
25	M 2139	Manicotto regolaggio frizione	1	
26	M 8112	Manicotto dentato avviamento fisso	1	
27	M 8111	Ingranaggio libero avviamento	1	
28	M 87	Molla di spinta ingranaggio avviamento	1	
29	M 84	Piattello spingimolla ingranaggio avviamento	1	
30	T 8550 bis	Dado per vite fissaggio leva frizione al manubrio	1	6 MB
31	T 8550	Vite fissaggio leva frizione al manubrio	1	
32	11693	Leva frizione	1	
33	T 8549	Capocorda sulla leva comando frizione	1	
34	T 8529	Capocorda per cavo di trasmissione	2	
35	M 2158	Bullone tendifilo frizione	1	
36	M 2158 bis	Dado per bullone tendifilo frizione	1	9 MA
37	11721/11723	Trasmissione comando frizione (Comprende i pezzi : 38-39-40)	1	
38	11721/8529	Cavo di trasmissione completo di capocorda	1	
39	11723	Guaina per trasmissione comando frizione	1	
40	T 235	Coprifilo per guaina	2	
41	11721	Cavo per trasmissione comando frizione	1	
42	DN 6	Dado per chiavella fissaggio pedivella messa in moto	1	6 UNI 207
43	M 136 bis	Rosetta per chiavella fissaggio pedivella messa in moto	1	6,5 x 13 x 1,8
44	M 8165	Chiavella fissaggio pedivella messa in moto	1	
45	M 8164	Pedivella messa in moto	1	
46	11670	Leva pedale freno posteriore	1	
47	M 8163	Molla per albero messa in moto	1	
48	M 5751	Albero messa in moto completo (Comprende i pezzi : 49-50-51)	1	
49	M 9045	Chiodo fissaggio settore all'albero della messa in moto	6	0 5 x 20

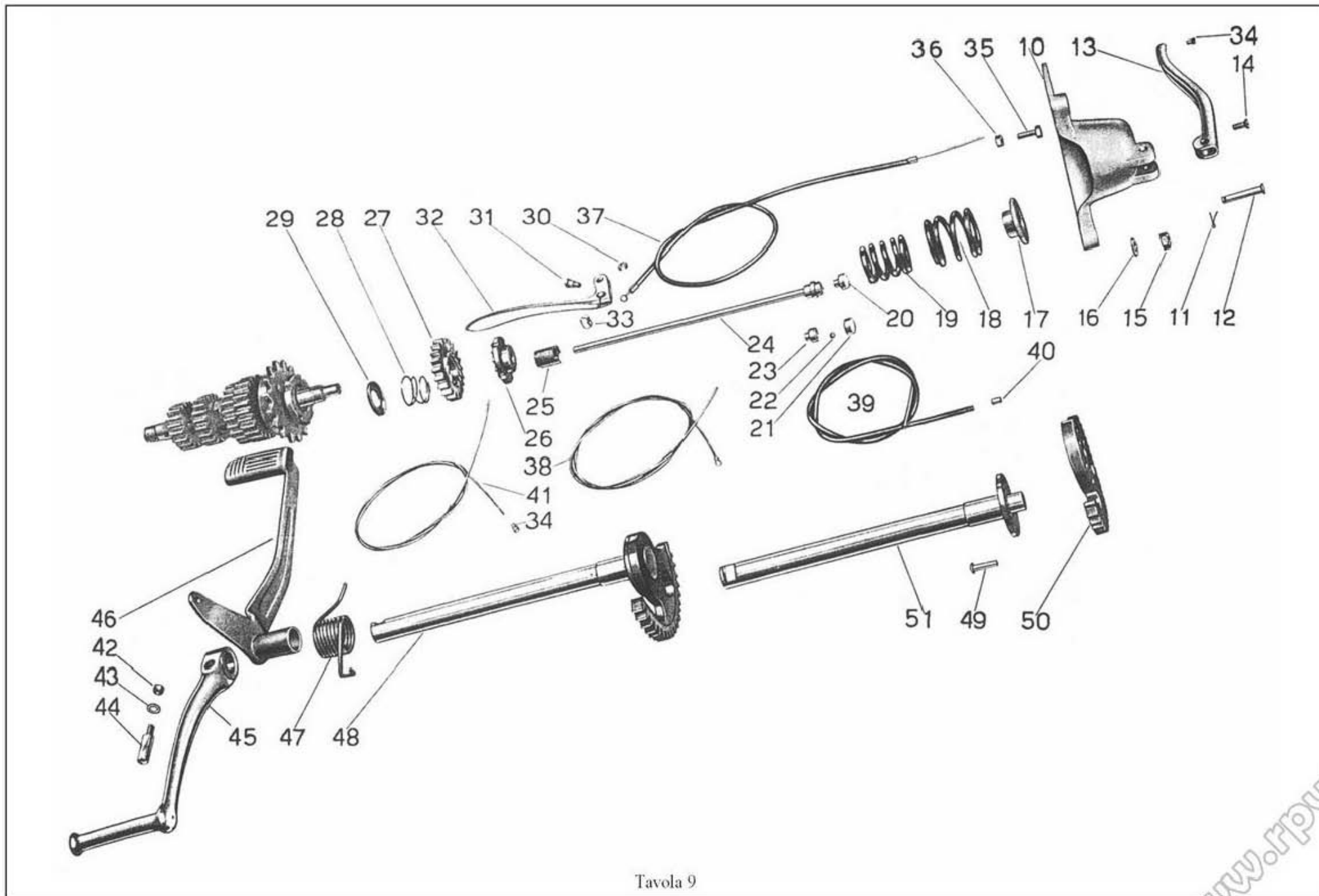


Tavola 9

**Complesso** : Motociclo

**Gruppo** : Avviamento

**Tavola 9**

**Sottocomplesso** : Trasmissione

**Sottogruppo** : Avviamento motore - Comando frizione

N. Figura	Num. d'ordinazione	DENOMINAZIONE	Quantita	Indicazioni suppletive
50	M 8160	Settore per albero messa in moto	1	
51	M 5752	Albero porta settore messa in moto	1	

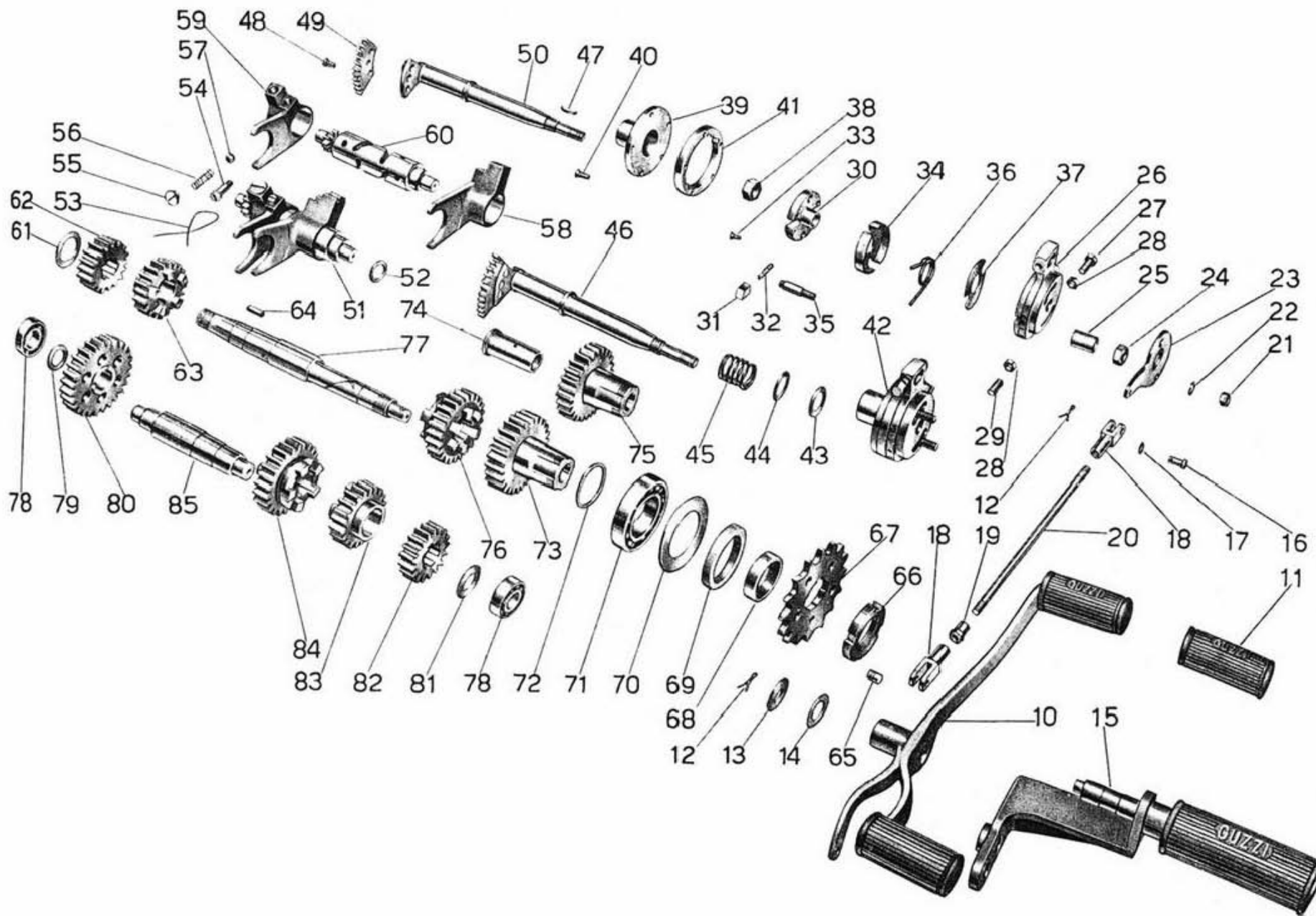


Tavola 10

Complesso : Motociclo

Gruppo : Cambio

Tavola 10

Sottocomplesso : Trasmissione

Sottogruppo : Ingranaggi - Alberi e comando del cambio

N. Figura	Num. d'ordinazione	DENOMINAZIONE	Quantita	Indicazioni suppletive
10	11715/8155	Leva a pedale comando cambio velocita	1	
11	M 8155	Pedalino in gomma per leva a pedale	2	
12	M 160 bis	Copiglia per perno porta leva a pedale cambio e per spine fissaggio forcellini tirante leva cambio	3	2 x 22
13	M 5838	Rosetta per perno porta leva a pedale cambio	1	10,25 x 28 x 2
14	T 8515	Rosetta elastica per perno porta leva a pedale cambio	1	
15	11625/T 2515	Pedale appoggiapiedi destro completo di gomma	1	
16	T 85	Spina per forcellini tirante leva cambio	2	
17	T 8516	Rosetta per spine forcellini tirante leva cambio	2	
18	M 8157	Forcellino tirante leva cambio	2	
19	T 84 bis	Controdado per forcellino tirante leva cambio	1	
20	11719	Tirante per pedale comando cambio	1	7 MA x 130
21	DN 7	Dado sui perni fiss. leva comando selettore cambio	2	7 UNI 207
22	RE 7	Rosetta elastica sui perni fiss. leva comando selettore del cambio	2	7,5 x 11,5 x 2
23	11718	Leva comando selettore cambio	1	
24	T 2111	Dado per fiss. tamburello all'albero porta settore cambio	1	10 MB
25	M 08143	Bussola per selettore cambio	1	
26	M 14065	Tamburello fisso con tacche per selettore cambio	1	
27	M 08141 ter	Bullone regolaggio tamburello fisso del selettore cambio	1	7 MA x 19
28	M 61 bis	Dado di regolaggio tamburello	2	7 MA
29	M 08141 bis	Vite regolaggio tamburello fisso	1	7 MA x 19
30	M 08140	Corpo interno porta saltarelli per seletto e cambio	1	
31	M 08142	Saltarello per innesto marce nel selettore cambio	2	
32	M 108	Molletta per saltarelli innesto marce nel selettore cambio	2	
33	M 08140 ter	Vite fissaggio custodia al corpo interno del selettore cambio	4	4 MA x 10
34	M 08146	Custodia di richiamo sul corpo interno del selettore cambio	1	
35	M 8144	Perno comando corpo interno per selettore cambio	2	
36	M 2352 bis	Molla di richiamo leva comando selettore cambio	1	
37	M 08140 bis	Rosetta copripolvere per selettore cambio	1	
38	M 8148	Dado serraggio manicotto del selettore all'albero porta settore	1	13,15 1/14 Gas 19 filetti
39	M 08138	Manicotto porta settore spostamento marce	1	
40	M 08139 bis	Vite fiss. settore al manicotto	5	4,9 x 0,85 M x 13,5
41	M 08139	Settore di spostamento marce del selettore cambio	1	
42	M 08138/14065	Selettore del cambio completo (Comprende i pezzi : 25-26-27-28-29-30-31-32-33-34-35-36-37-39-40-41)	1	
43	M 8136 bis	Guarnizione cuoio per albero porta settore cambio	1	
44	M 8278	Rosetta di spinta per albero porta settore del cambio	1	19,5 x 28,5 x 1
45	M 8137	Molla per albero porta settore del cambio	1	
46	M 8133	Albero porta settore del cambio (Comprende i pezzi : 48 - 49 - 50)	1	
47	M 8135	Chiavella per albero porta settore per selettore	1	
48	M 8133 D	Ribattino fiss. settore all'albero comando cambio velocita	3	6 x 12
49	M 8133 C	Settore per albero comando cambio velocita	1	

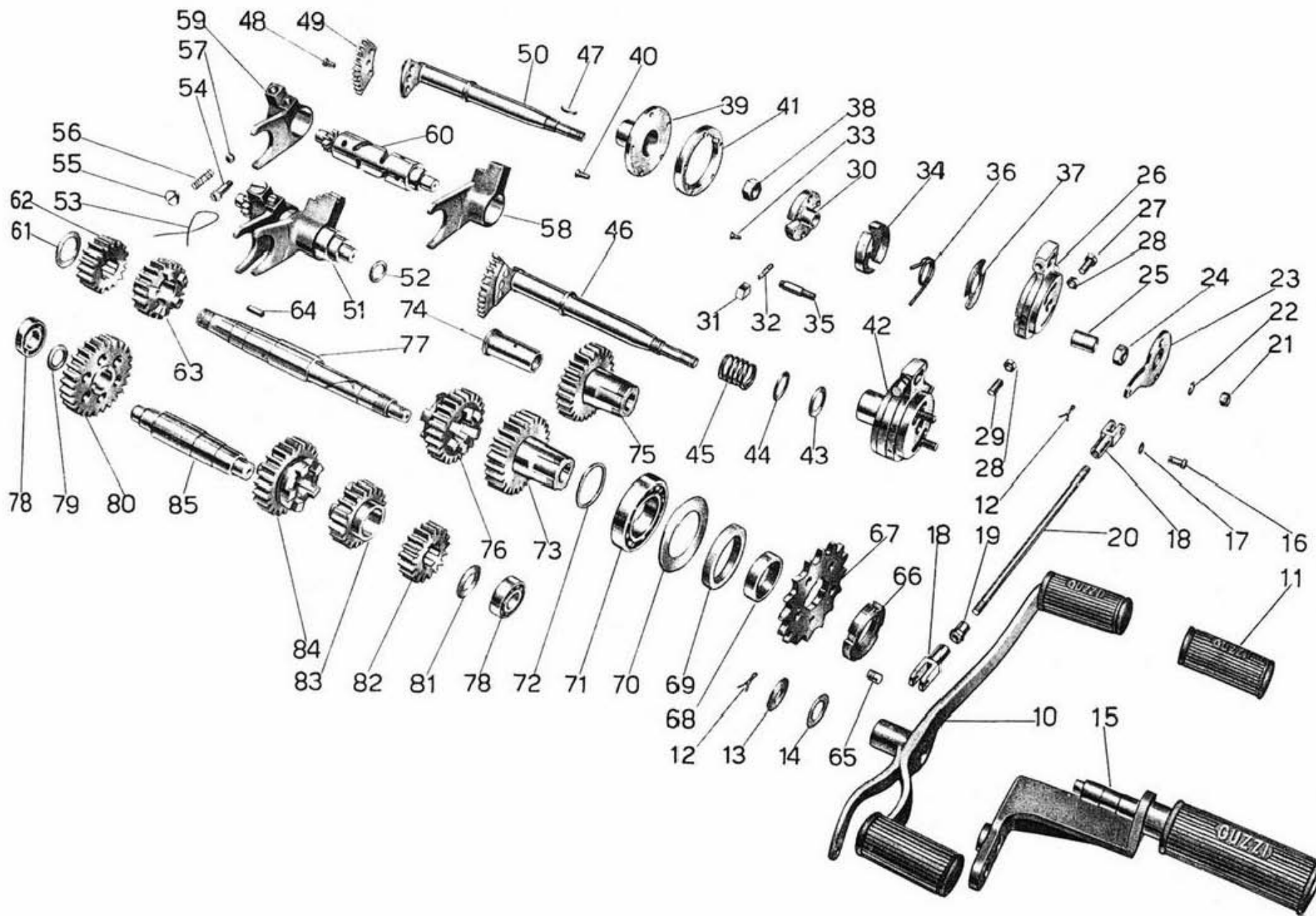


Tavola 10



Complesso : Motociclo

Gruppo : Cambio

Tavola 10

Sottocomplesso : Trasmissione

Sottogruppo : Ingranaggi - Alberi e comando del cambio

N. Figura	Num. d'ordinazione	DENOMINAZIONE	Quantita	Indicazioni suppletive
50	M 8133 A	Albero porta settore cambio velocità	1	
51	M 14062/14063	Tamburo scanalato del cambio completo (Comprende i pezzi : 53-54-55-56-57-58-59-60)	1	
52	M 8129	Rosetta di spessore per tamburo scanalato	1	14,1 x 22 x (0,8 / 1 / 1,2)
53		Filo ferro legaggio tappo e vite di guida forcelle cambio	2	
54	M 08123	Vite di guida per forcelle cambio	2	
55	M 8126	Tappo di tenuta molla sulle forcelle cambio	2	11 filetti 20" x 4
56	M 8125	Molla di pressione per sfera nelle forcelle cambio	2	
57	M 8046	Sfera per forcelle comando cambio	2	3/8 (9,52)
58	M 14064	Forcella comando ingranaggio mobile per II e IV velocità	1	
59	M 14063	Forcella comando ingranaggio mobile per I e III velocità	1	
60	M 14062	Tamburo scanalato di guida forcelle cambio	1	
61	M 77	Rosetta reggispinta per albero primario	1	
62	M 14047	Ingranaggio fisso sull'albero primario cambio I velocità	1	
63	M 14048	Ingranaggio libero sull'albero primario cambio II velocità	1	
64	M 8109	Chiavella per albero primario	1	
65	M 95	Grano di fermo ghiera serraggio pignone	1	
66	M 92	Ghiera per serraggio pignone catena	1	
67	M 93 bis	Pignone catena	1	16 denti
68	M 8108	Anello di spessore per pignone catena e cuscinetto	1	
69	M 99 G	Anello feltro premistoppa cuscinetto cambio	1	
70	M 99	Rosetta per cuscinetto reggispinta cambio	1	
71	M 8107	Cuscinetto a sfere per ingranaggio presa diretta	1	33 x 66 x 13 (Riv. 4490 a)
72	M 8105	Anello di spessore per ingranaggio presa diretta	1	
73	M 14050/14051	Ingranaggio presa diretta completo di boccola	1	
74	M 14051	Boccola per ingranaggio presa diretta	1	
75	M 14050	Ingranaggio presa diretta	1	
76	M 14049	Ingranaggio mobile sull'albero primario per III velocità	1	
77	M 14045	Albero primario del cambio di velocità	1	
78	M 221	Cuscinetto a sfere per albero secondario	2	15 x 35 x 11 (15 UNI 606)
79	M 14058	Rosetta di spessore per albero secondario (parte I velocità)	1	15,2 x 24 x 2
80	M 14052	Ingranaggio libero sull'albero secondario I velocità	1	
81	M 14057	Rosetta di spessore (parte presa diretta)	1	
82	M 14055	Ingranaggio fisso sull'albero secondario	1	
83	M 14054	Ingranaggio libero sull'albero secondario per III velocità	1	
84	M 14053	Ingranaggio mobile sull'albero secondario per II velocità	1	
85	M 14046	Albero secondario del cambio velocità	1	

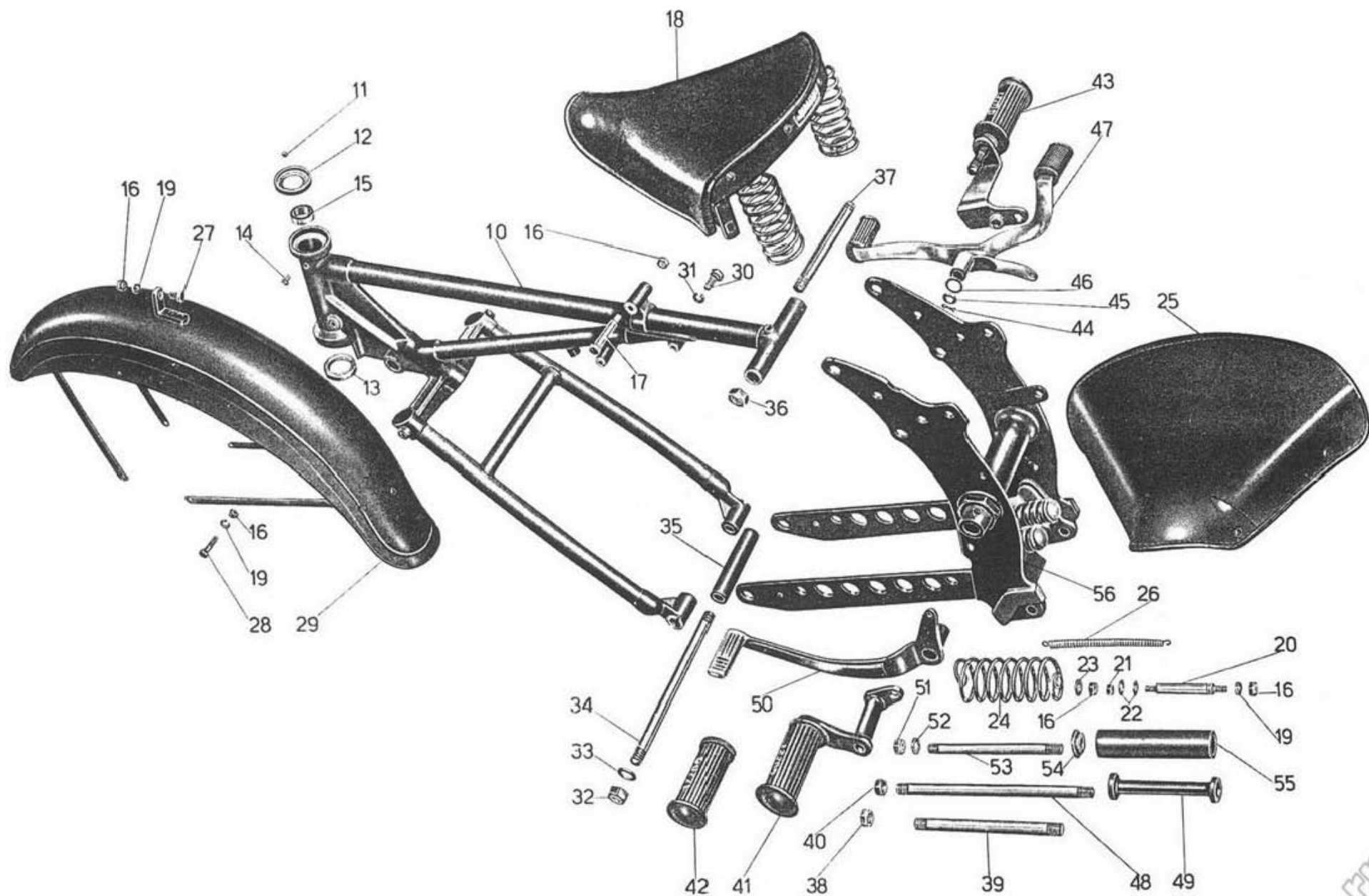


Tavola 11

Complesso : Motociclo

Gruppo : Telaio

Tavola 11

Sottocomplesso : Telaio - Ruote - Freni

Sottogruppo : Telaio anteriore - Parafango anteriore - Sella

N. Figura	Num. d'ordinazione	DENOMINAZIONE	Quantita	Indicazioni suppletive
10	I1615	Triangolo anteriore del telaio	1	
11	T 220	Sfera per sterzo	36	1/4 (6,35)
12	T 2088	Calotta dello sterzo (superiore)	1	
13	T 16295	Calotta dello sterzo (inferiore)	1	
14	T 8303	Vite tenuta anello fisso frenasterzo	2	6 MA x 6,3
15	T 16302	Anello fisso sulla pipa per frenasterzo	1	
16	DN 8	Dado per bullone anteriore fiss. sella, per bulloni attacco parafango alla forcella e fiss. molle alla sella	10	8 MA
17	T 2080	Bullone anteriore fiss. sella al telaio	1	
18	T 16508	Sella	1	
19	RE 8	Rosetta fiss. colonnette ai bracci posteriori e per bulloni fiss. parafango alla forcella	7	8,5 x 13,5 x 2,5
20	I1656	Colonnetta fiss. molle sella ai bracci post.	2	
21	DN 7	Dado fiss. colonnette alle molle della sella	2	7 UNI 207
22	T 298 ter	Rosetta per dado fiss. colonnetta alle molle della sella	4	7,25 x 16 x 2
23	M 145 ter	Rosetta per dado fiss. molle alla sella	2	8,25 x 17 x 1,5
24	T 2082	Molla laterale per sella	2	
25		Copertina per sella	1	
26		Molla sotto sella	13	
27	T 129 bis	Bullone fiss. parafango alla forcella	1	8 MA x 17,5
28	T 011 ter	Bullone attacco bacchette parafango alle scatole di regolazione	4	8 MA x 32,5
29	I1660	Parafango anteriore	1	
30	T 9047	Bullone fiss. tromba elettrica al telaio	1	10 MA x 20
31	RE 10	Rosetta per bullone fiss. tromba	1	15,5 x 10,5 x 2,5
32	T 2038	Dado per perno fiss. piastre porta motore al triangolo anteriore	2	16 filetti 20"
33	T 5821 bis	Rosetta per perno fiss. piastre porta motore al triangolo	2	16,25 x 25 x 2
34	T 5821	Perno fiss. piastre porta motore al triangolo anteriore	1	16 filetti 20" x 329, 5
35	T 8012	Tube anteriore di spessore fra le piastre porta motore	1	
36	T 2011	Dado per tirante unione triangolo anteriore alle piastre porta motore	2	14 MB
37	T 5820	Tirante unione triangolo anteriore alle piastre porta motore	1	14 MB x 165
38	T 8025 bis	Dado per tirante post. fiss. motore alle piastre porta motore	1	13 x 1,25 M
39	I1643	Tirante post. fiss. motore alle piastre porta motore	1	13 x 1,25 M x 172
40	T 2075 bis	Dado per tirante fiss. appoggiapiedi	2	12 x 1,25 M
41	I1632/T 2515	Pedale appoggiapiede sinistro completo di gomma	1	
42	T 2515	Appoggiapiede in gomma	2	
43	I1625/T 2515	Pedale appoggiapiede destro completo di gomma	1	
44	M 160 bis	Copiglia per perno leva a pedale del cambio	1	2 x 22
45	M 5838	Rosetta per perno porta pedale cambio	1	
46	T 8515	Rosetta elastica per perno porta pedale cambio	1	
47	I1715/8155	Leva a pedale comando cambio velocità	1	
48	I1642	Tirante fissaggio appoggiapiedi	1	12 x 1,25 M x 137
49	I1641	Bussola di spessore fra le piastre porta motore per pedali appoggiapiedi	1	

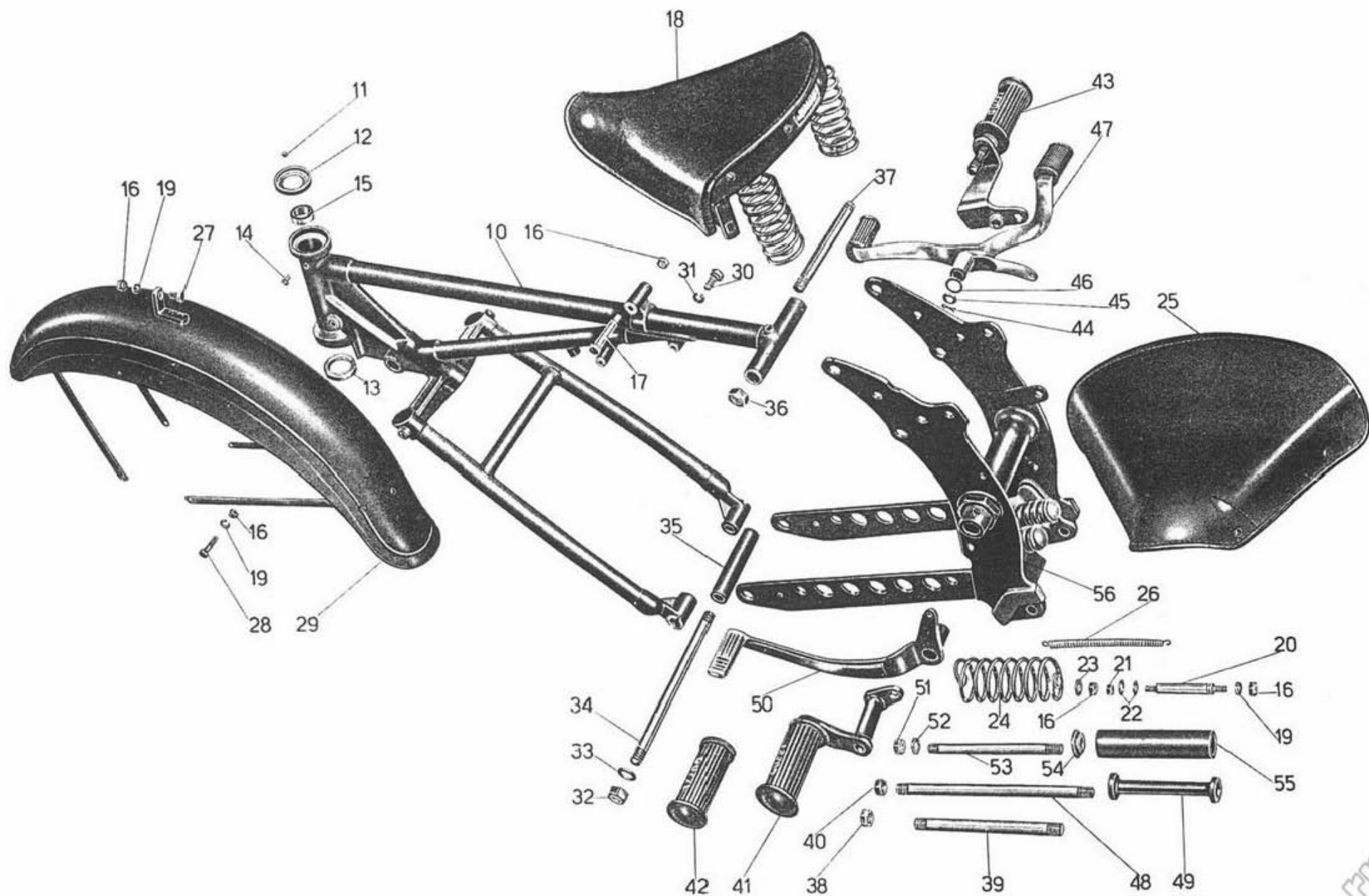


Tavola 11

**Complesso** : Motociclo

**Gruppo** : Telaio

**Tavola 11**

**Sottocomplesso** : Telaio - Ruote - Freni

**Sottogruppo** : Telaio anteriore - Parafango anteriore - Sella

N. Figura	Num. d'ordinazione	DENOMINAZIONE	Quantita	Indicazioni suppletive
50	11670	Leva a pedale per freno posteriore	1	
51	T 2078	Dado sul perno per tubo di spessore tra le piastre del sopporto motore	2	11 filetti 20"
52	T 2077 bis	Rosetta sul perno per tubo di spessore tra le piastre del sopporto motore	2	11,5 x 20 x 0,5
53	T 267	Perno per tubo di spessore tra le piastre del sopporto motore	1	11 filetti 20" x 164
54	T 5759 bis	Tappo per tubo di spessore tra le piastre del sopporto motore	2	
55	T 5759	Tubo di spessore tra le piastre del sopporto motore	1	
56	T 5751	Sopporto a squadra del motore	1	

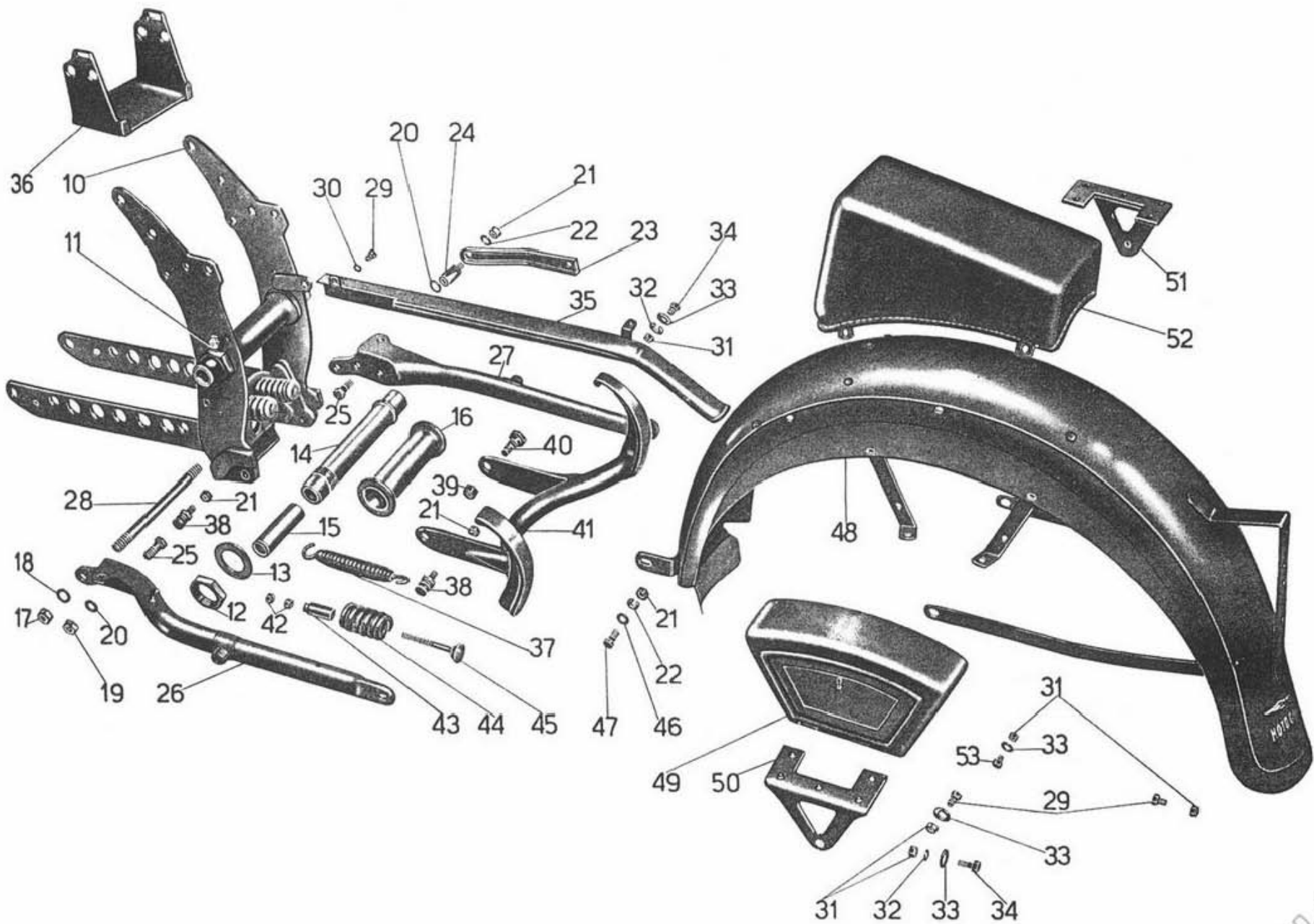


Tavola 12

Complesso : Motociclo

Gruppo : Telaio

Tavola 12

Sottocomplesso : Telaio - Ruote - Freni

Sottogruppo : Sopp. a squadra - Paraf. e bracci post. - Cuscino p. - Cass. p. utensili e cavalletto

N. Figura	Num. d'ordinazione	DENOMINAZIONE	Quantita	Indicazioni suppletive
10	T 5751	Sopporto a squadra del motore (Comprende i pezzi : 12-13-14-15-16-42-43-44-45)	1	
11	T 0238	Ingrassatore per bussola centrale	1	
12	T 5510	Dado per bussola centrale perno del forcellone oscillante	1	33 filetti 16"
13	T 5509	Rosetta per bussola centrale perno del forcellone oscillante	1	
14	T 5760	Bussola centrale per perno forcellone oscillante	1	
15	T 5218	Boccola per bussola centrale del forcellone oscillante	2	
16	T 5761	Rocchetto di spessore per bussola centrale	1	
17	T 8025 bis	Dado per tirante fiss. bracci e motore alle piastre	2	13 x 1,25 M
18	T 8026	Rosetta per tirante fiss. bracci e motore alle piastre	2	13,5 x 21 x 0,5 + 0,8
19	T 2078	Dado per bulloni fiss. bracci e piastra porta accumulatore	3	11 filetti 20"
20	T 2077 bis	Rosetta per bulloni fiss. bracci e piastra porta accumulatore	4	11,5 x 20 x 0,5
21	DN 8	Dado sulla colonnetta per braccio attacco silenziatore, per fiss. colonnetta molla cavalletto sostegno moto e per bulloni fiss. parafranco alle piastre dei sopporto	5	8 MA
22	RE 8	Rosetta sulla colonnetta per braccio attacco silenziatore e per bulloni fiss. parafranco alle piastre	3	8,5 x 13,5 x 2,5
23	I1700	Braccio fiss. silenziatore al telaio	1	
24	T 16551	Colonnetta per braccio attacco silenziatore	1	
25	T 5796	Bullone per fiss. bracci e piastra porta accumulatore al sopporto	4	
26	I1652 S	Braccio fisso posteriore sinistro	1	
27	I1652 D	Braccio fisso posteriore destro	1	
28	T 5819	Tirante per fiss. motore e bracci post. al sopporto	1	
29	T 136	Bullone per fiss. parte ant. carterino copricatena, per fissaggio cassetta porta utensili e per fiss. fanalino posteriore	15	6 MA x 12
30	M 136 bis	Rosetta per bullone fiss. carterino (parte ant.)	1	6,5 x 13 x 1,8
31	DN 6	Dado per bullone fiss. carterino (parte post.) per bulloni fiss. fanalino post., per fiss. cassette porta utensili e per bulloni fiss. cuscino al parafranco	23	6 UNI 207
32	RE 6	Rosetta elastica per bullone fiss. carterino copricatena (parte post.) per bulloni fiss. cassette porta utensili ai cavallotti del parafranco	5	6,5 x 11 x 2
33	T 9158	Rosetta per bullone fiss. carterino copricatena (parte post.) per bulloni fiss. cassetta porta utensili e cuscino	21	7 x 20 x 0,8 + 1
34	M 140	Bullone fiss. carterino copricatena (parte post.) e per fissaggio squadre e cassette porta utensili ai cavallotti del parafranco	5	6 MA x 17
35	T 05811	Carterino copricatena	1	
36	T 5753	Piastra porta accumulatore	1	
37	T 5813 ter	Molla per cavalletto sostegno moto	1	
38	I0104	Bullone a colonnetta sul cavalletto e sul sopporto a squadra del motore	2	
39	T 292 bis	Dado per bulloni attacco cavalletto al telaio	2	
40	T 5813 bis	Bullone per attacco cavalletto al telaio	2	
41	T 5891	Cavalletto sostegno moto	1	
42	DN 7	Dado fissaggio respingenti tenuta contromolle	4	7 UNI 207
43	T 5519	Bussola di guida respingenti tenuta contromolle	2	
44	T 5767	Contromolla per respingenti	2	

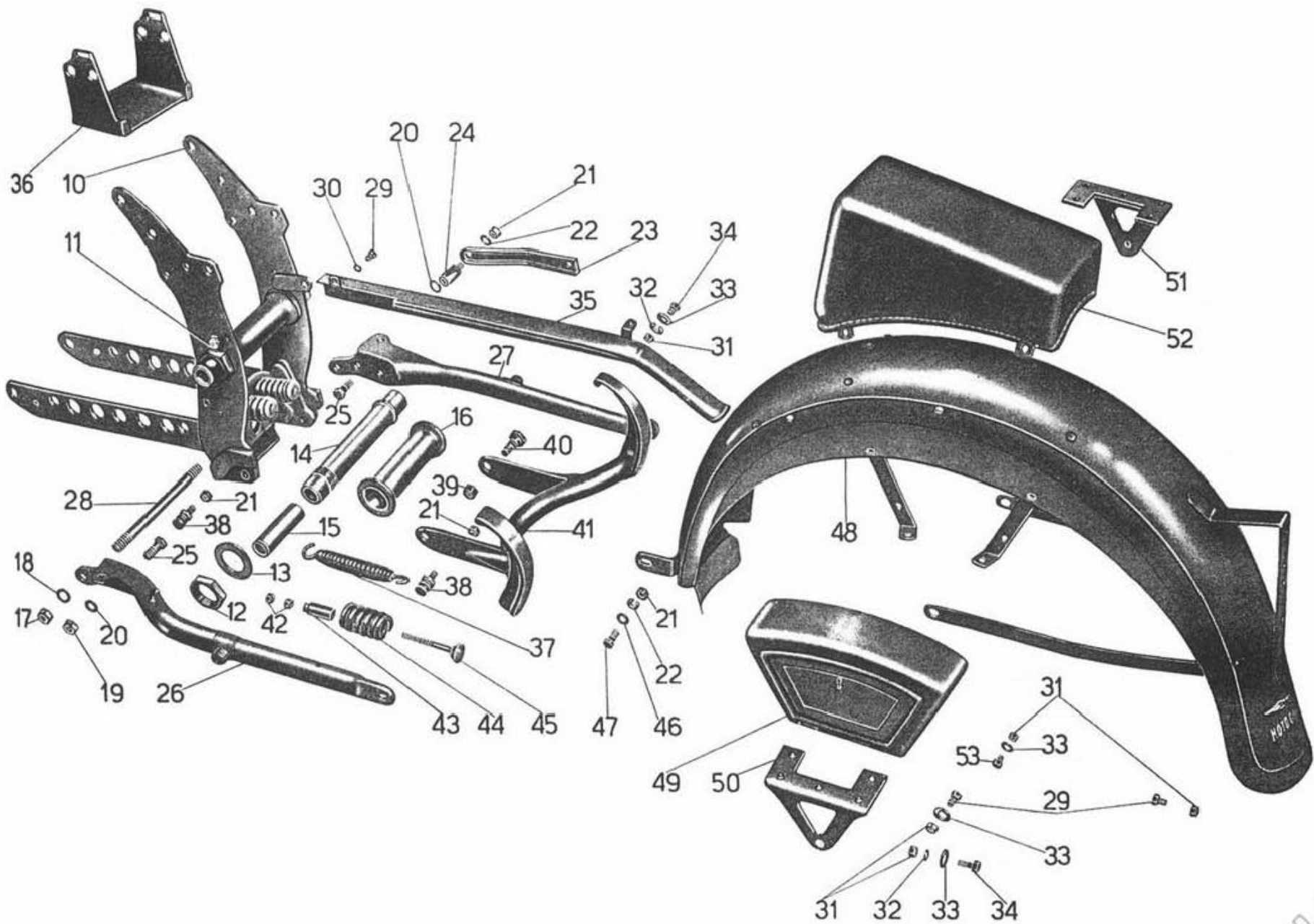


Tavola 12



**Complesso** : Motociclo

**Gruppo** : Telaio

**Tavola 12**

**Sottocomplesso** : Telaio - Ruote - Freni

**Sottogruppo** : Sopp. a squadra - Paraf. e bracci post. - Cuscino p. - Cass. p. utensili e cavalletto

N. Figura	Num. d'ordinazione	DENOMINAZIONE	Quantita	Indicazioni suppletive
45	T 5764	Respingente tenuta contromolla	2	
46	M 145 ter	Rosetta per bulloni fiss. parafango alle piastre	2	
47	T 2138	Bullone fiss. parafango alle piastre	2	8 MA x 20
48	11665	Parafango posteriore	1	
49	T 05802	Cassetta porta utensili	2	
50	11653	Squadretta sinistra di sostegno cassetta completa di puntalino porta pompa	1	
51	T 5800	Squadretta destra di sostegno cassetta	1	
52	11669	Cuscino sul parafango post.	1	
53	T 134	Bullone fiss. cuscino al parafango	4	6 MA x 9

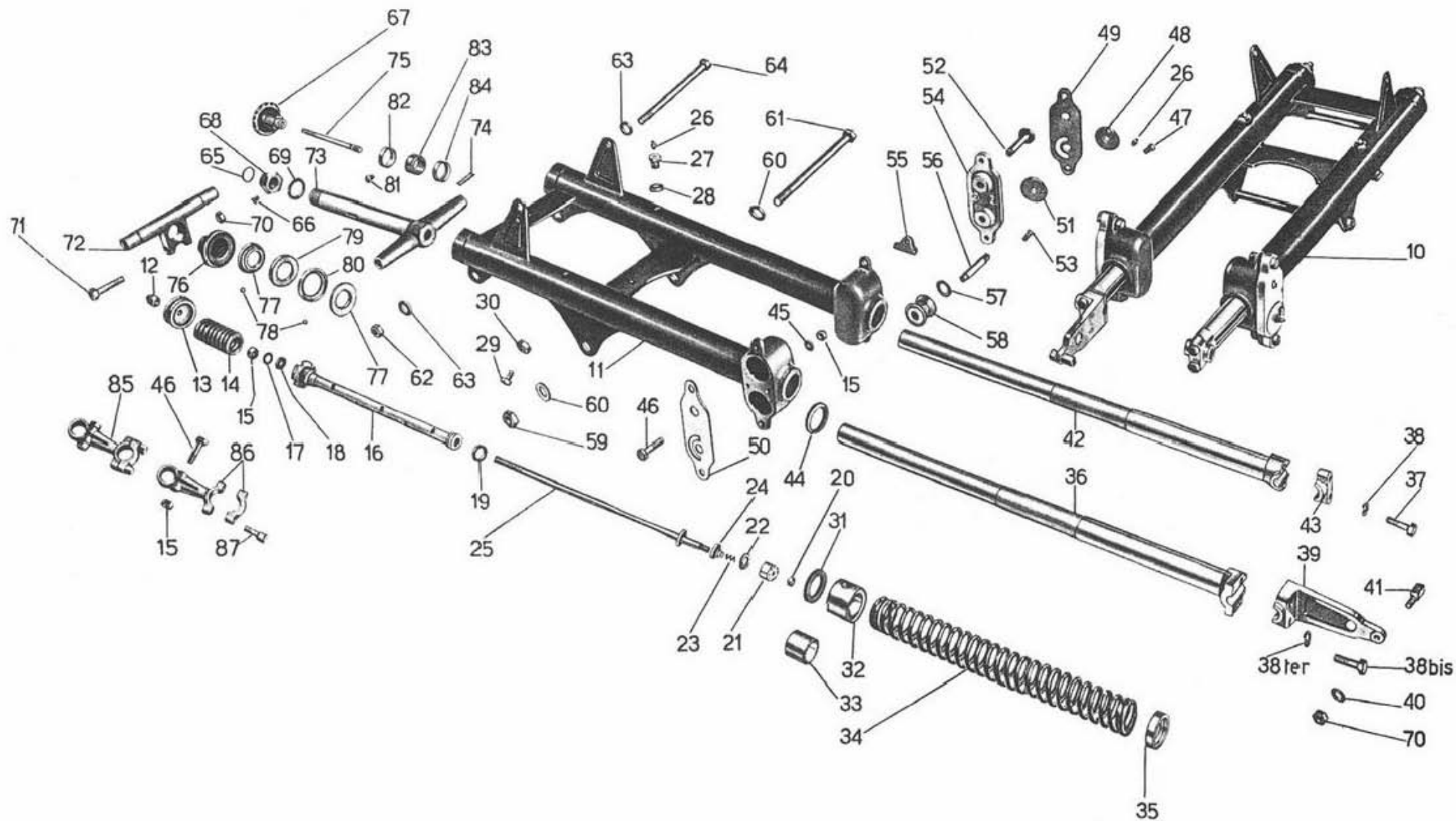


Tavola 13

**Complesso** : Motociclo

**Gruppo** : Sospensioni e sterzo

**Tavola 13**

**Sottocomplesso** : Telaio - Ruote - Freni

**Sottogruppo** : Forcella anteriore - Sospensione elastica anteriore - Sterzo

N. Figura	Num. d'ordinazione	DENOMINAZIONE	Quantita	Indicazioni suppletive
10	11010/11020	Forcella anteriore completa (Comprende i pezzi : 11 - 12 - 13 - 14 - 15 - 16 - 17 - 18 - 19 - 20 - 21 - 22 - 23 - 24 - 25 - 26 - 27 - 28 - 29 - 30 - 31 - 32 - 34 - 35 - 36 - 37 - 38 - 38bis - 38ter - 39 - 40 41 - 42 - 43 - 44 - 45 - 46 - 47 - 48 - 49 - 50 - 51 - 52 - 53 - 54 - 55 - 56 - 57 - 58 - 59 - 60 - 61 - 62 - 63 - 64 - 70)	1	
11	11010	Corpo forcella	1	
12	T 16270	Dado sul tappo per asta porta pistone ammortizzatori	2	
13	T 16269	Tappo per foderi forcella	2	
14	11042	Molla supplementare sull'asta porta pistone ammortizzatori	2	
15	DN 8	Dado per asta porta pistone ammortizz., per bulloni fissaggio bacchette parafango alle scatole di regolazione, e per bulloni serraggio morsetti alla testa di sterzo	8	8 MA
16	T 16254 bis	Ghiera superiore per bracci completi di corpo ammortizzatori	2	
17	M 2023	Rosetta per ghiera superiore dei bracci	2	9,5 x 17 x 1,5
18	T 16258	Guarnizione per ghiera superiore dei bracci	2	
19	T 16259	Segmento per corpi ammortizzatori	2	
20	DN 6	Dado fissaggio pistone per ammortizz.	2	6 UNI 207
21	11038	Pistone per ammortizzatori forcella	2	
22	T 16263	Rosetta per valvola ammortizzatori forcella	2	9,1 x 18 x 1
23	36172	Molla per valvola ammortizzatori forcella	2	2
24	T 16262 bis	Guida per valvola ammortizzatori forcella	2	
25	11035	Asta porta pistone per ammortizzatori forcella	2	
26	T 0238	Ingrassatore per bulloni di tenuta guida e per scatole di regolazione	6	6 MA
27	T 16249	Bullone di tenuta guida e porta ingrassatori	2	
28	T 16247	Rosetta per bulloni porta ingrassatori	2	
29	T 16250	Bullone laterale fissaggio guide	4	8 MB x 12,5
30	T 16248	Rosetta per bulloni laterali fissaggio guide	4	
31	T 16251	Anello di fero do sulle guide	2	
32	T 16244	Guida superiore per bracci compl. di boccole	2	
33	T 16246	Boccola per guida superiore bracci	2	
34	11025	Molla per forcella	2	
35	11024	Anello porta molla sul bracci	2	
36	11020	Braccio destro porta ruota	1	
37	T 16241	Bullone per morsetto braccio porta ruota sinistro	2	9 MB x 28,5
38	RE 9	Rosetta per bulloni morsetto braccio porta ruota sinistro	2	9,5 x 14,5 x 2,5
38 bis	11022	Bullone per morsetto braccio porta ruota destro	2	11 x 1 M x 28
38 ter	11023	Rosetta per bulloni morsetto braccio porta ruota destro	2	11,5 x 15,5 x 2
39	11021 B/bis	Ganascia di ancoraggio, disco porta ceppi	1	
40	T 209 B	Rosetta per nasello sulla ganascia	1	10,25 x 19 x 2
41	25637	Nasello sulla ganascia inf. destra per fermo disco porta ceppi	1	
42	T 16235	Braccio sinistro porta ruota	1	
43	T 16238 B	Ganascia per morsetto braccio sinistro	1	
44	11174	Anello feltro per scatole sulla forcella	4	

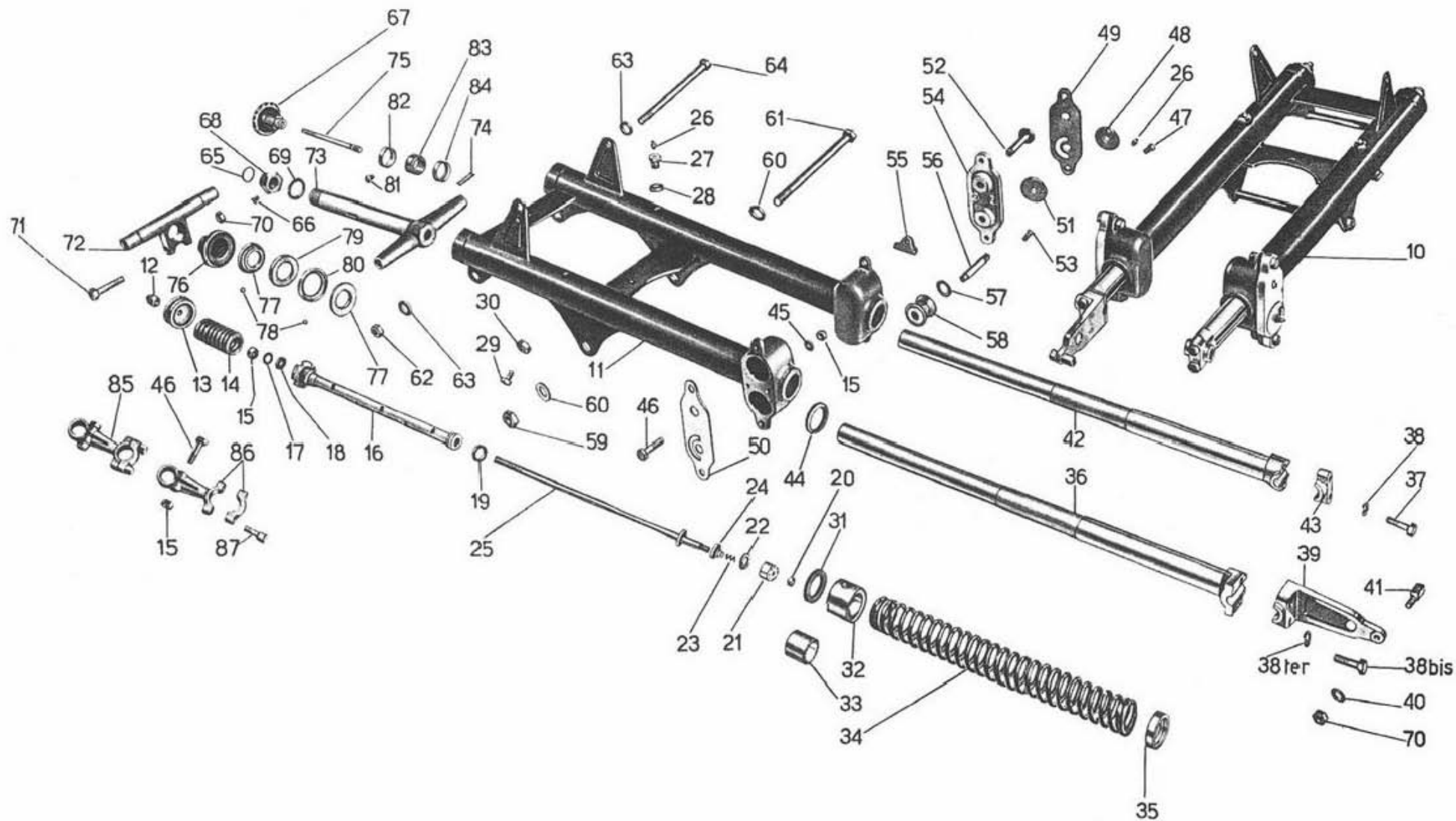


Tavola 13

Complesso : Motociclo

Gruppo : Sospensioni e sterzo

Tavola 13

Sottocomplesso : Telaio - Ruote - Freni

Sottogruppo : Forcella anteriore - Sospensione elastica anteriore - Sterzo

N. Figura	Num. d'ordinazione	DENOMINAZIONE	Quantita	Indicazioni suppletive
45	RE 8	Rosetta elastica per bulloni attacco bacchette parafrangente alle scatole di regolazione	4	8,5 x 13,5 x 2,5
46	T 011 ter	Bullone attacco bacchette parafrangente alle scatole di regolazione e per serraggio morsetti alla testa dello sterzo	6	8 MA x 32,5
47	T 16231	Bullone di fissaggio regolazione sulle scatole porta rulli	2	7 MA x 7
48	T 16230	Rondella esterna di chiusura cava sulle piastre coperchio	2	
49	T 16229 S	Piastra esterna per coperchio - sinistra	1	
50	T 16229 D	Piastra esterna per coperchio - destra	1	
51	T 16228	Rondella interna per regolazione rulli	2	
52	T 16221	Pomo per pattino di guida bracci forcella	2	
53	T 16232	Vite fiss. coperchio per scatole porta rulli	4	6 MA x 15
54	T 16220	Coperchio per scatole porta rulli	2	
55	T 16225 bis	Pattino per guida bracci forcella	2	
56	T 16224	Perno ad eccentrico per rullo di guida bracci forcella	2	
57	T 16227	Rosetta di aggiustaggio per rullo del perno ad eccentrico	2	13,5 x 25 x (1,8 / 1,9 / 2 / 2,2)
58	T 16226	Rullo per perno ad eccentrico di guida bracci forcella	2	
59	I2060	Dado per bullone fissaggio forcella alla base dello sterzo	1	14x1 M
60	I1046	Rosetta per bullone fiss. forcella alla base dello sterzo	2	14,25 x 26 x 2
61	I1045	Bullone fiss. forcella alla base dello sterzo	1	14 x 1 M x 207
62	T 2113	Dado per bullone fiss. forcella alla testa dello sterzo	1	12 x 1 M
63	M 8018 ter	Rosetta per bullone fiss. forcella alla testa dello sterzo	2	12,5 x 22 x 1,5
64	I1047	Bullone fiss. forcella alla testa dello sterzo	1	12 x 1 M x 191
65	TA 316 bis	Molla per grano del dado serraggio sterzo	1	
66	TA 320	Grano sul dado serraggio sterzo	1	
67	T 8302	Pornolo comando frenasterzo	1	
68	T 16306	Dado serraggio sterzo e guida pornolo sterzo	1	
69	T 2091	Rosetta per dado serraggio testa di sterzo	1	25,5 x 35 x 2
70	T 71 bis	Dado per bullone serraggio testa di sterzo e per fiss. nasello sulla ganascia	2	10 MA
71	T 2086 bis	Bullone per serraggio testa di sterzo	1	10 MA x 49,5
72	I1058	Testa dello sterzo	1	
73	I1055	Base dello sterzo con canotto	1	
74	T 16305	Chiavella per frenasterzo	1	
75	T 8301	Tirante per frenasterzo	1	
76	T 16300	Porta calotta per testa di sterzo	1	
77	T 2089	Calotta dello sterzo con gola esterna	2	
78	T 220	Sfera per calotte	36	1/4 (6,35)
79	T 2088	Calotta dello sterzo con gola interna (superiore)	1	
80	T 16295	Calotta dello sterzo con gola interna (inferiore)	1	
81	T 8303	Vite di tenuta anello fisso frenasterzo nella pipa sterzo	2	6 MA x 6,3

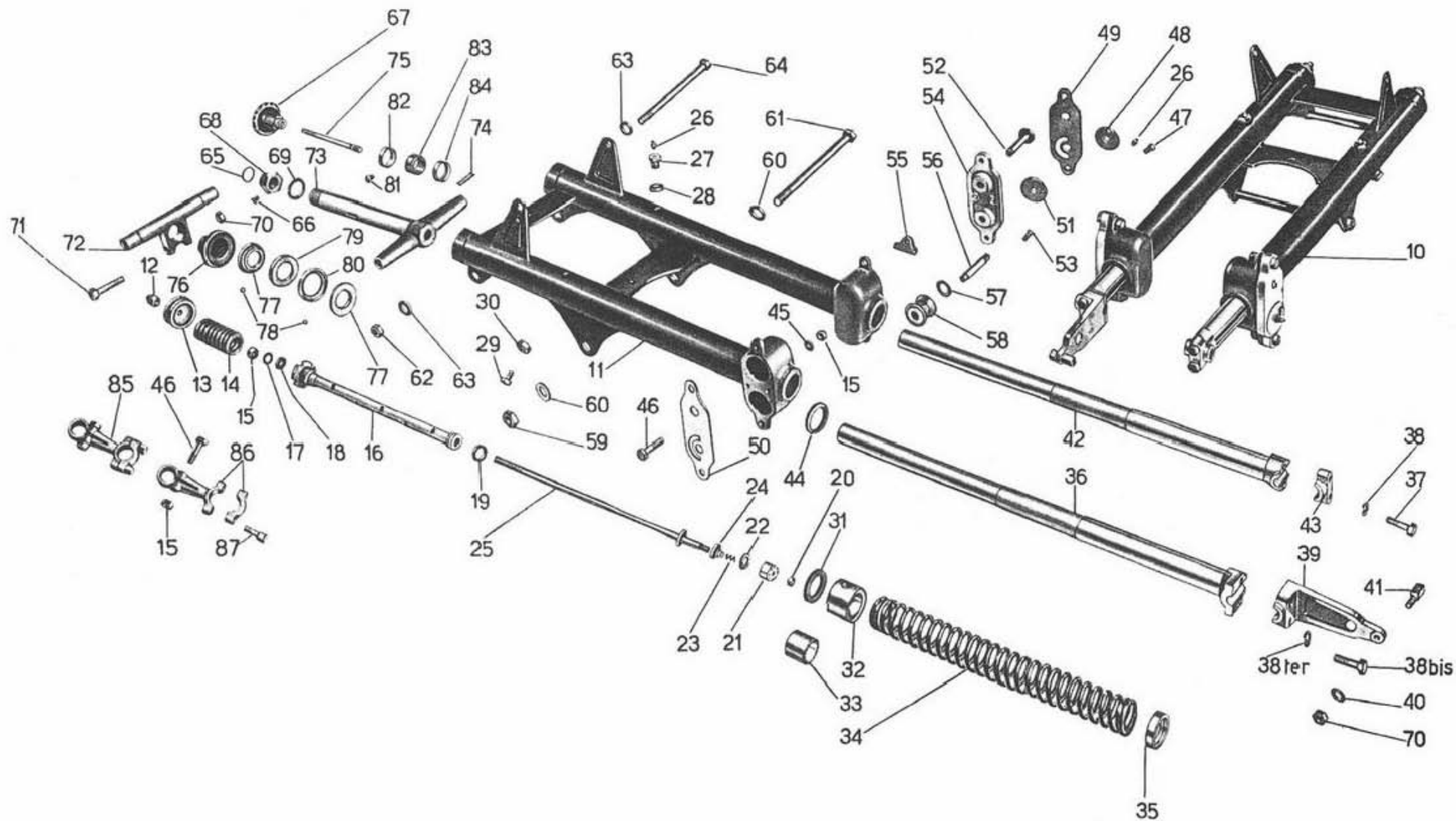


Tavola 13

**Complesso** : Motociclo

**Gruppo** : Sospensioni e sterzo

**Tavola 13**

**Sottocomplesso** : Telaio - Ruote - Freni

**Sottogruppo** : Forcella anteriore - Sospensione elastica anteriore - Sterzo

N. Figura	Num. d'ordinazione	DENOMINAZIONE	Quantita	Indicazioni suppletive
82	T 16302	Anello fisso nella pipa per frenasterzo	1	
83	T 16303	Anello di attrito per frenasterzo	1	
84	T 16304	Anello scorrevole di pressione per frenasterzo	1	
85	T 2094/02094 bis	Morsetto attacco manubrio alla testa di sterzo completo (Comprende i pezzi : 15 - 46 - 86 - 87)	2	
86	T 2094	Morsetto attacco manubrio alla testa di sterzo	2	
87	T 02094 bis	Bullone fiss. cappello del morsetto attacco manubrio	4	

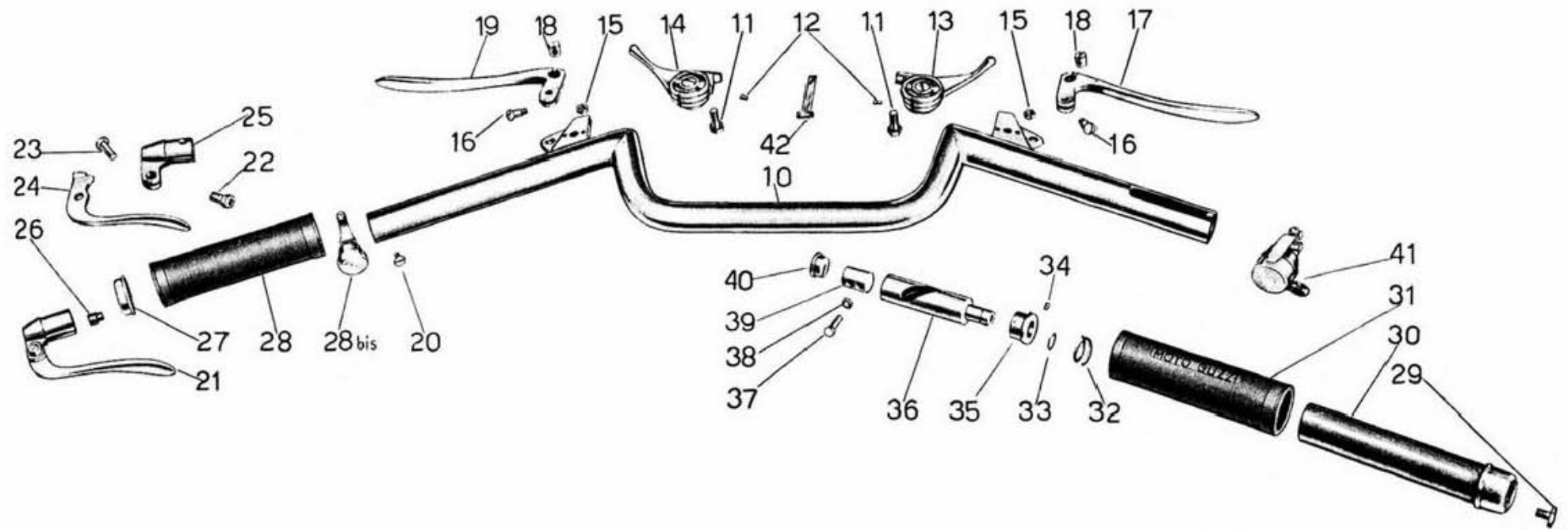
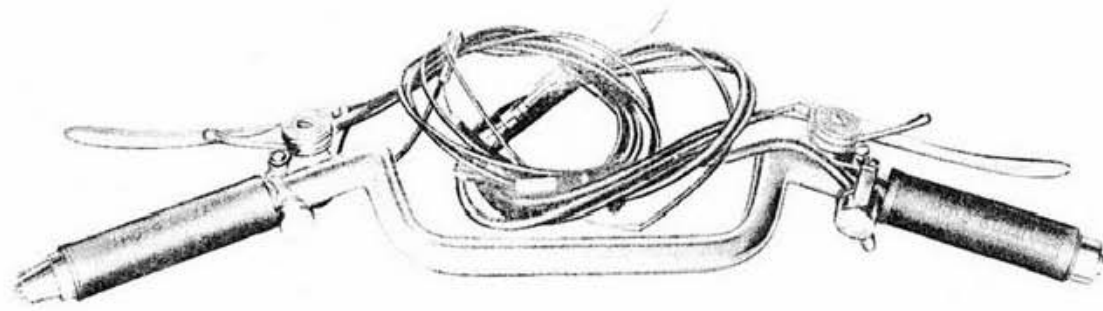


Tavola 14



**Complesso** : Motociclo

**Gruppo** : Sospensioni e sterzo

**Tavola 14**

**Sottocomplesso** : Telaio - Ruote - Freni

**Sottogruppo** : Manubrio e leve di comando

N. Figura	Num. d'ordinazione	DENOMINAZIONE	Quantita	Indicazioni suppletive
10	11688	Manubrio	1	
11	T 30109	Bullone fissaggio leve comando carburatore e magneti	2	7 MA x 17
12	T 2676	Grano di fermo leve comando carburatore e magneti	4	
13	T 2699	Leva di comando aria sul manubrio	1	
14	T 2700	Leva comando anticipo magneti sul manubrio	1	
15	T 8530 bis	Dado per vite fissaggio leve freno anteriore e frizione al manubrio	2	6 MB
16	T 8550	Vite fissaggio leve freno anteriore e frizione al manubrio	2	
17	11692	Leva comando freno anteriore	1	
18	T 8549	Capocorda per leve comando freno anteriore e frizione	2	
19	11693	Leva comando frizione	1	
20	M 144	Vite di fermo leva alzavalvola sul manubrio	1	5 x 0,85 M x 9,5
21	T 0156/157	Leva alzavalvola completa (Comprende i pezzi : 22 - 23 - 24 - 25)	1	
22	T 158 bis	Dado per bulloncino fissaggio leva alzavalvola	1	
23	T 158	Bulloncino fissaggio leva alzavalvola	1	
24	T 0156	Leva rovesciata per alzavalvola sul manubrio	1	
25	T 157	Braccio interno per leva alzavalvola sul manubrio	1	
26	T 157 bis	Bussola per leva rovesciata alzavalvola sul manubrio	1	
27	T 8167	Cappello sul manubrio per manopola sinistra	1	
28	T 8166 S	Manopola sinistra sul manubrio	1	
28 bis	PM 1	Pulsante per tromba elettrica	1	
29	T 8176	Bullone fissaggio comando a manopola al manubrio	1	
30	T 8168	Corpo girevole sul manubrio per comando a manopola	1	
31	T 8166 D	Manopola destra per corpo girevole sul manubrio	1	
32	T 8175	Molla di pressione per comando a manopola	1	
33	T 8174	Molla di fermo corpo interno per comando a manopola	1	
34	T 8173 bis	Vite per bussola fissa del comando a manopola	1	4 MA x 3,5
35	T 8173	Bussola fissa sul manubrio per comando a manopola	1	
36	T 8169	Corpo interno per comando a manopola	1	
37	T 8171	Fermo di guida per comando a manopola	1	
38	T 8171 bis	Rosetta per perno di guida comando a manopola	1	
39	T 8170	Blochetto scorrevole tirafilo per comando a manopola	1	
40	T 8172	Tappo di tenuta guaina comando a manopola	1	
41		Interruttore per comando luce antibaebellante	1	
42	TA 236	Fascetta corta fissaggio cavi	2	

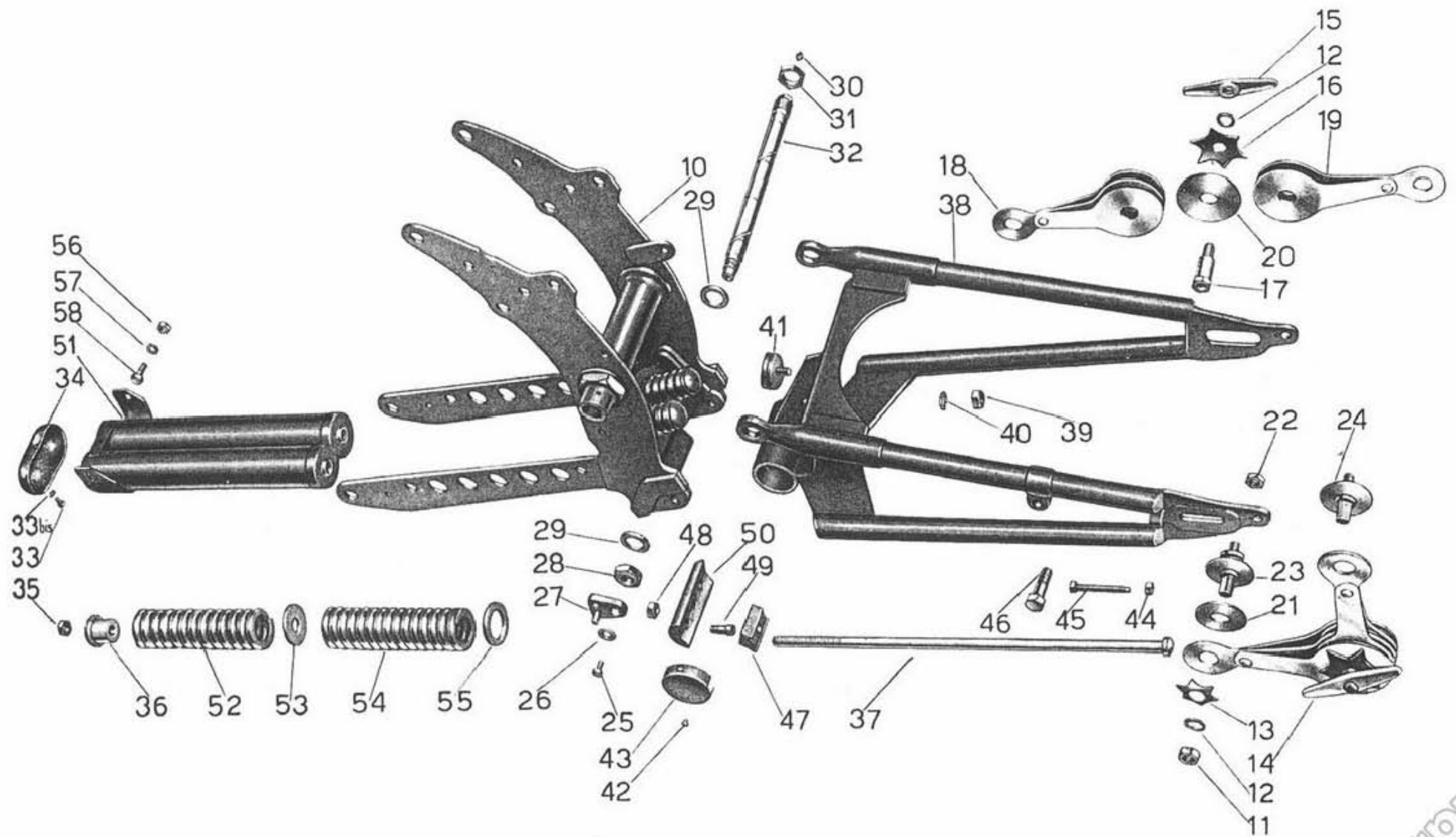


Tavola 15

Complesso : Motociclo

Gruppo : Sospensioni e sterzo

Tavola 15

Sottocomplesso : Telaio - Ruote - Freni

Sottogruppo : Forcell. oscill. - Sospensione elast. post. - Ammortizz. post.

N. Figura	Num. d'ordinazione	DENOMINAZIONE	Quantita	Indicazioni suppletive
10	T 5751	Sopporto a squadra del motore	1	
11	T 5304	Dado con tacche per perni fiss. ammortizzatori post.	4	
12	T 5312	Rosetta con tacche per perni fiss. ammortizzatori post.	6	
13	T 5308	Molla a stella piccola per ammortizzatori post.	4	
14	T 16506/13116	Ammortizzatore completo (Comprende i pezzi : 12 - 15 - 16 - 17 - 18 - 19 - 20)	1	
15	T 14095	Galletto di regolaggio ammortizzatori post.	2	
16	T 5307	Molla a stella grande per ammortizzatori post.	2	
17	T 13116	Perno centrale per ammortizzatori post.	2	
18	T 16506	Braccio triplo ammortizzatori post.	2	
19	T 16507 bis	Braccio doppio ammortizzatori post.	2	
20	T 13122	Disco grande per ammortizzatori post.	8	
21	T 5311	Disco piccolo per ammortizzatori post.	4	
22	T 5560 bis	Dado per perni fiss. ammortizzatori post.	4	10 x 1,25 M
23	T 5559	Perno inferiore sul forcellone oscill. per attacco ammortizzatori	2	
24	T 16505	Perno superiore sui bracci per attacco ammortizzatori posteriori	2	
25	T 136	Bullone fiss. snodo per tirante freno	1	6 MA x 12
26	T 5087	Rosetta per bullone fiss. snodo tiranti freno	1	6,5 x 19 x 2
27	T 5108 bis	Snodo completo per tiranti freno post.	1	
28	T 5140	Dado piccolo per perno forcellone oscillante	1	
29	T 5513	Rosetta di bronzo per perno del forcellone oscillante	2	
30	T 0238	Ingrassatore per perno del forcellone oscillante	1	
31	T 5512	Dado grande per perno del forcellone oscillante	1	
32	T 5763	Perno del forcellone oscillante	1	
33	T 134	Bullone fiss. coperchio del tubo porta molle	2	6 MA x 9
33 bis	RE 6	Rosetta elastica per bulloni fiss. tubo porta molle	2	6,5 x 11 x 2
34	T 16053	Coperchio per tubo porta molle	1	
35	T 2078	Dado per tiranti pacco molle	2	Il filetti 20"
36	T 5781	Dado a manicotto per tenuta molle	2	
37	T 16052	Tirante per pacco molle	1	
38	T 5788	Forcellone oscillante	1	
39	T 5560	Dado fiss. spessore appoggio contromolle alle piastre	2	10 x 1,25 M
40	RE 10	Rosetta elastica per dado fiss. spessore appoggio contromolle alla piastra	2	10,5 x 15,5 x 2,5
41	T 5772	Spessore appoggio contromolle (completo)	2	
42	10069 bis	Vite fissaggio coperchio per scatola snodi	4	4 MA x 4,5
43	T 5812	Coperchietto per scatola snodi	2	
44	M 70 bis	Dado per vite tendicatena	2	7 MA
45	T 5080	Vite tendicatena sul forcellone	2	
46	T 68	Bullone di fermo disco portaceppi ruota post.	1	
47	T 5542	Snodo maschio dei tiranti	2	
48	DN 8	Dado per vite fiss. snodo femmina al forcellone oscillante	1	8 MA

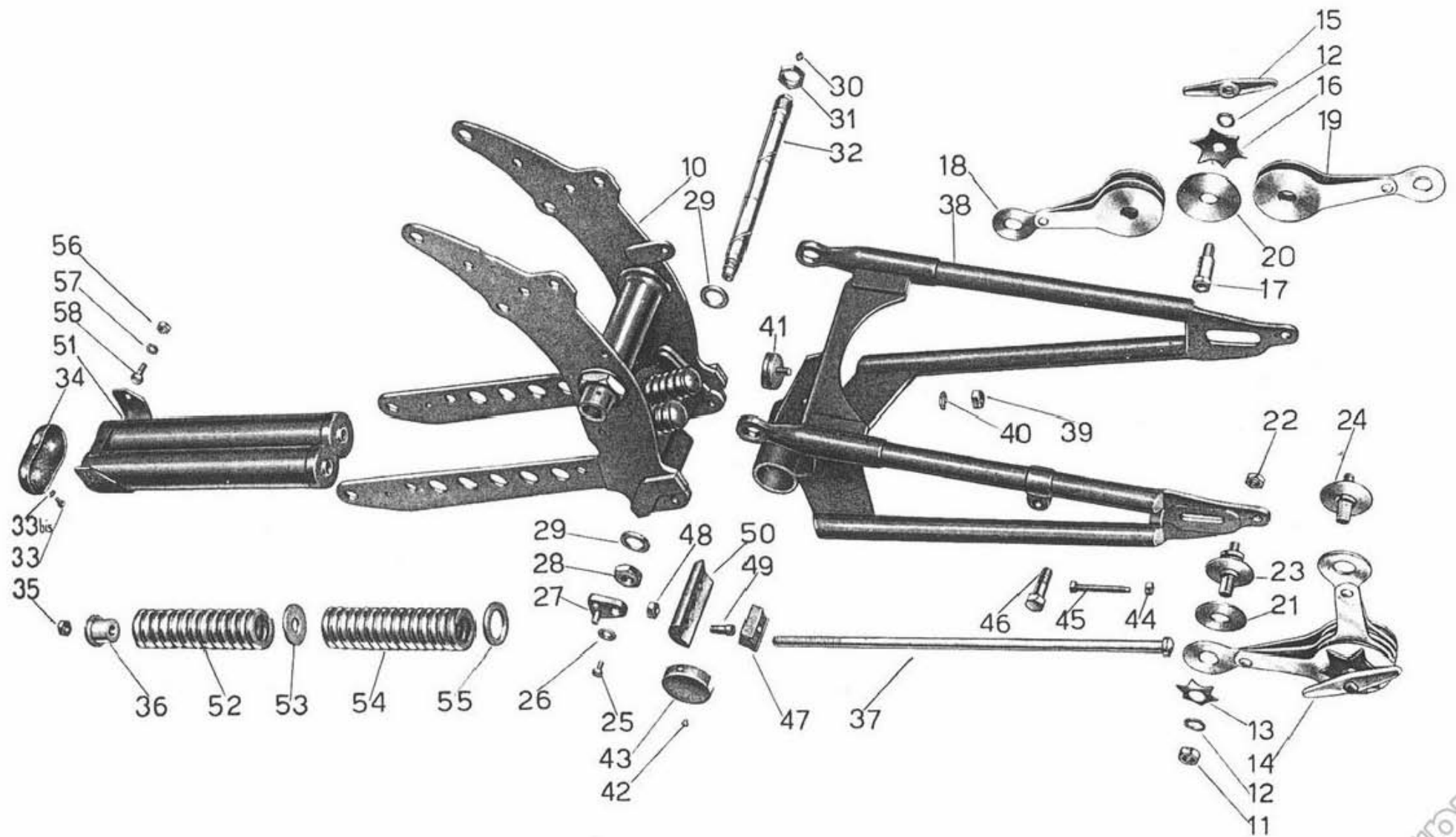


Tavola 15

**Complesso** : Motociclo

**Gruppo** : Sospensioni e sterzo

**Tavola 15**

**Sottocomplesso** : Telaio - Ruote - Freni

**Sottogruppo** : Forcell. oscill. - Sospensione elast. post. - Ammortizz. post.

N. Figura	Num. d'ordinazione	DENOMINAZIONE	Quantita	Indicazioni suppletive
49	T 5544	Vite fiss. snodo femmina al forcellone oscillante	1	8 MA x 18
50	T 5785	Snodo femmina dei tiranti	1	
51	11667	Custodia porta molle	1	
52	11105	Molla per sospensione post. (12 spire)	2	
53	T 5780	Rosetta di ferodo per spessore tra le molle	2	
54	T 5776	Molla per sospensione post. (15 spire)	2	
55	T 5779	Rosetta di ferodo per spessore fra tubo e molla	2	
56	DK 8	Dado per bulloni fiss. tubo portamolle	2	
57	RE 8	Rosetta per bulloni fiss. tubo porta molle al sopporto	2	8,5 x 13,5 x 2,5
58	T 58	Bullone fiss. tubo porta molle al sopporto	2	8 MA x 22

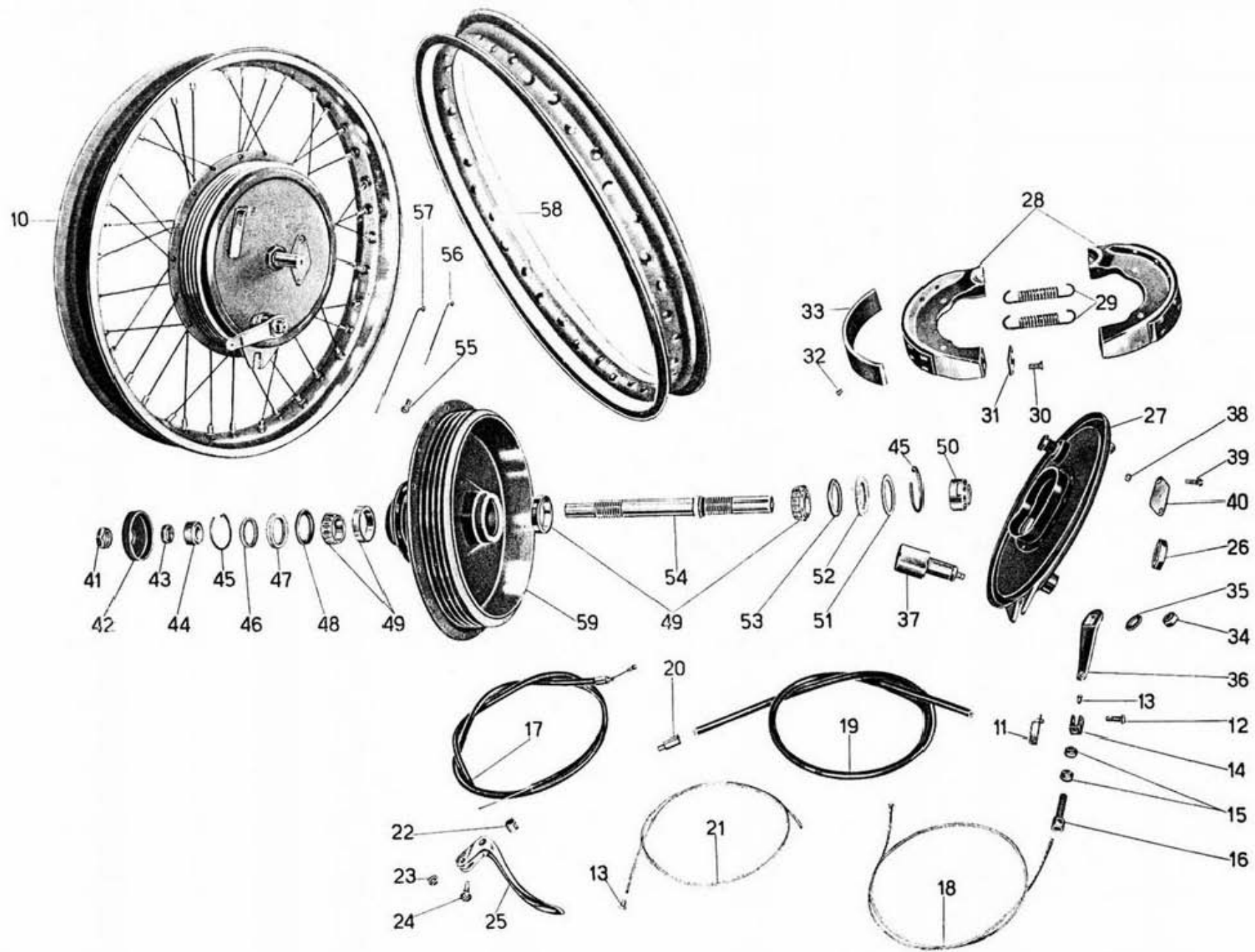


Tavola 16

Complesso : Motociclo

Gruppo : Ruote

Tavola 16

Sottocomplesso : Telaio - Ruote - Freni

Sottogruppo : Ruota - Mozzo - Freno anteriore e comando

N. Figura	Num. d'ordinazione	DENOMINAZIONE	Quantita	Indicazioni suppletive
10	11160/11158	Ruota ant. completa (Comprende i pezzi : 26 - 27 - 28 - 29 - 34 - 35 - 36 - 37 - 38 - 39 - 40 - 41 - 42 - 43 - 44 - 45 - 46 - 47 - 48 - 49 - 50 - 51 - 52 - 53 - 54 - 55 - 56 - 57 - 58 - 59)	1	
11	T 189	Spilla a molla per spina fiss. forcellino alla leva freno anteriore	1	
12	M 64	Spina per fiss. forcellino alla leva freno anteriore	1	
13	M 68 N	Capocorda per cavo sul forcellino e leva freno anteriore	2	
14	M 68	Forcellino sulla leva freno anteriore	1	
15	M 70 bis	Dado per bullone tendifilo freno anteriore	2	7 MA
16	M 70	Bullone tendifilo anteriore	1	
17	11722/11724	Trasmissione comando freno anteriore completa (Comprende i pezzi : 18 -19 - 20)	1	
18	11722/M 68 N	Cavo di trasmissione completo di capocorda	1	
19	11724	Guaina nuda per trasmissione freno ant.	1	
20	T 5870	Coprifilo per guaina freno ant.	2	
21	11722	Cavo di trasmissione freno ant.	1	
22	T 8549	Capocorda sulla leva a mano comando freno ant.	1	
23	T 8550 bis	Dado per vite centrale leva comando freno ant.	1	6 MB
24	T 8550	Vite centrale per leva comando freno ant.	1	
25	11692	Leva comando freno ant.	1	
26	11170	Dado serraggio disco porta ceppi freno ant.	1	17 x 1 M
27	11178 bis	Disco porta ceppi per freno ant.	1	
28	11184 bis	Ceppo freno ant. completo di nastro ferodo e piastrina	2	
29	11191	Molla per ceppi freno ant.	2	
30	T 63 ter	Vite fiss. piastrine sui ceppi freno ant.	4	6 MA x 15
31	11186	Piastrina sui ceppi freno ant.	2	
32	T 255 bis	Ribattino fiss. nastro ferodo ai ceppi	16	
33	11185 ter	Nastro ferodo per ceppi freno	2	
34	DN 8	Dado fiss. leva e camma al disco porta ceppi	1	8 MA
35	T 64 bis	Rosetta per dado fiss. leva e camma al disco porta ceppi	1	8,5 x 19 x 2
36	11193	Leva per camma freno ant.	1	
37	11192	Camma per ceppi freno ant.	1	
38	T 8091	Dado per vite fiss. piastrina di chiusura foro conta Km.	2	5 x 0,85 M
39	T 8090	Vite fiss. piastrina di chiusura foro conta Km.	2	5 x 0,85 M x 12
40	T 8092	Piastrina di chiusura foro conta Km.	1	
41	11172	Dado serraggio coperchio copripolvere al mozzo ant.	1	17 x 1 M
42	11171	Coperchio copripolvere per mozzo ant.	1	
43	11177	Controdado per dado registro cuscinetto mozzo ant.	1	17 x 1 M
44	11176	Dado registro cuscinetto mozzo ant.	1	
45	T 2169	Molla di tenuta rosetta premistoppa mozzo ant.	2	
46	T 2166	Rosetta copripolvere per mozzo ant.	1	26,5 x 39,75 x 1
47	T 2167	Anillo feltro per mozzo ruota ant.	1	
48	T 2168	Rosetta premistoppa per mozzo ruota ant.	1	

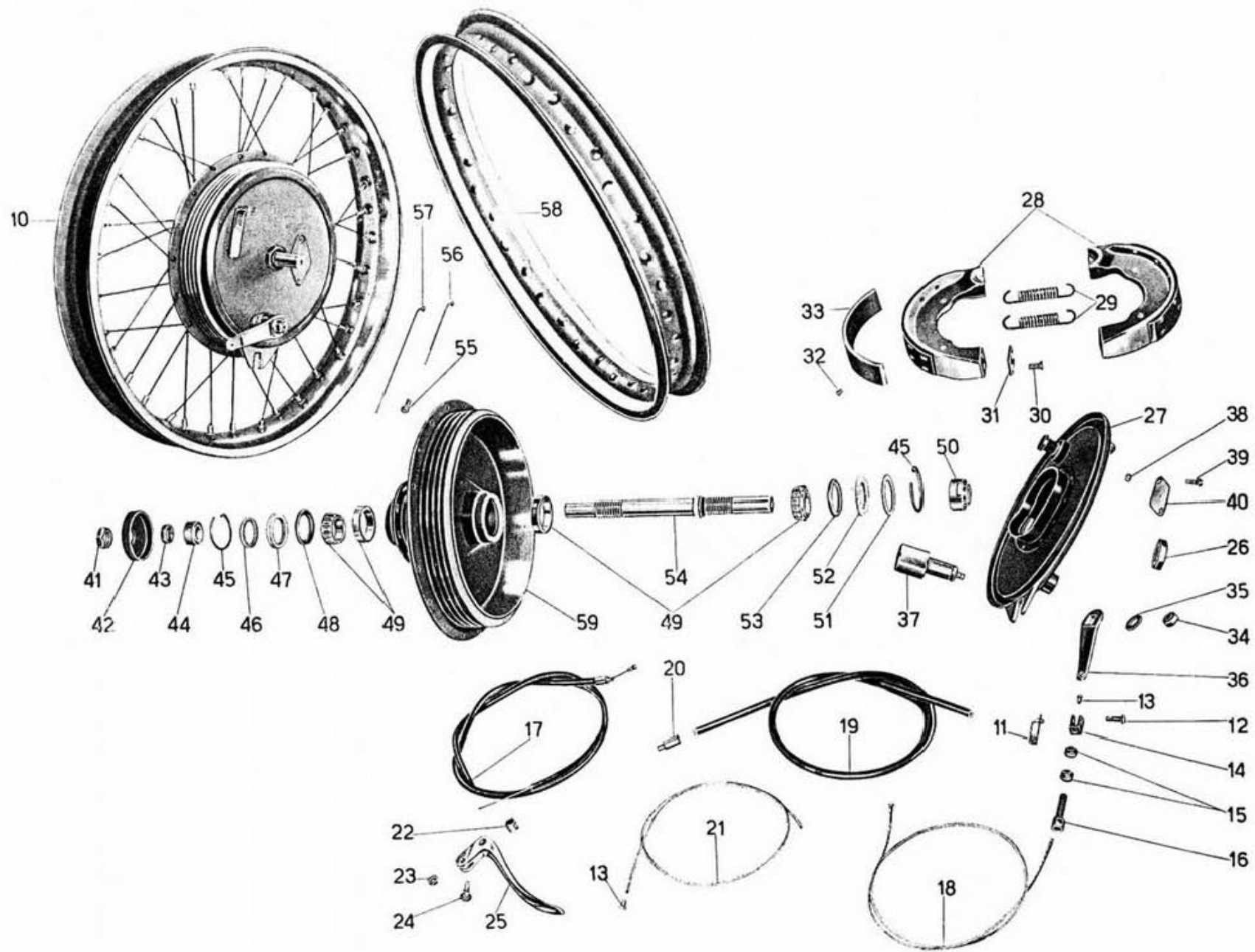


Tavola 16



**Complesso** : Motociclo

**Gruppo** : Ruote

**Tavola 16**

**Sottocomplesso** : Telaio - Ruote - Freni

**Sottogruppo** : Ruota - Mozzo - Freno anteriore e comando

N. Figura	Num. d'ordinazione	DENOMINAZIONE	Quantita	Indicazioni suppletive
49	T 2172	Cuscinetto a rulli conici per mozzo ant.	2	17 x 40 x 12 (17 UNI 636)
50	11169	Dado serraggio cuscinetto al mozzo (lato tamburo)	1	
51	11175	Rosetta copripolvere per mozzo ant. (lato tamburo)	1	30,5 x 39,75 x 1
52	11174	Anello feltro per mozzo ruota ant. (lato tamburo)	1	
53	11173	Rosetta premistoppa per mozzo ruota ant. (lato tamburo)	1	
54	11168	Perno per mozzo ruota ant.	1	
55	T 149	Nipplo per raggi ruota ant.	36	
56	11159	Raggio corto per ruota ant.	18	
57	T 0147	Raggio lungo per ruota ant.	18	
58	11158	Cerchio per ruota ant.	1	
59	11160	Corpo mozzo ant.	1	

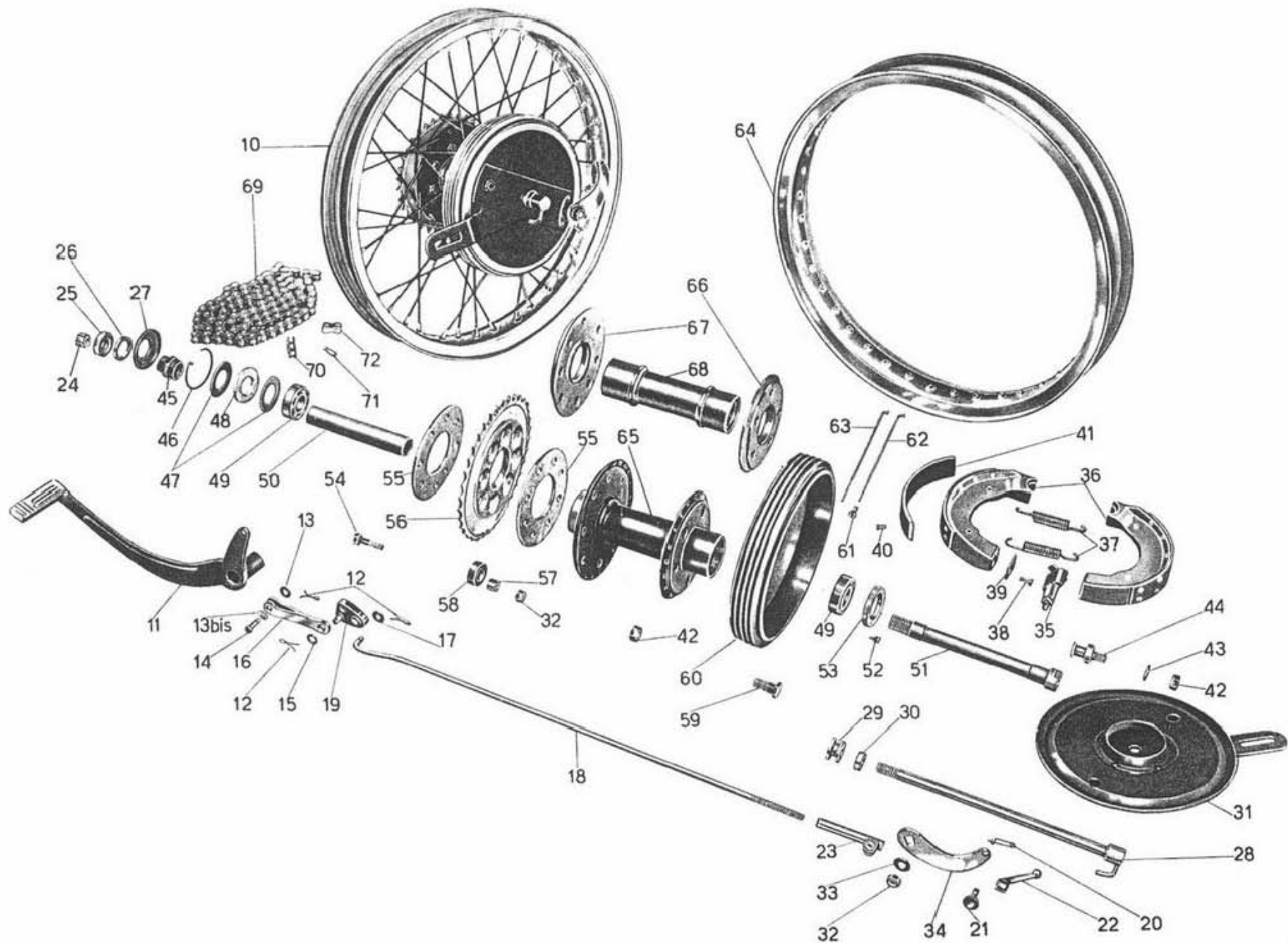


Tavola 17

**Complesso** : Motociclo

**Gruppo** : Ruote

**Tavola 17**

**Sottocomplesso** : Telaio - Ruote - Freni

**Sottogruppo** : Ruota - Mozzo - Freno posteriore e comando

N. Figura	Num. d'ordinazione	DENOMINAZIONE	Quantita	Indicazioni suppletive
10	11680/11198	Ruota post. completa (Comprende i pezzi : 24 - 25 - 26 - 27 - 28 - 29 30 - 31 - 32 - 33 - 34 - 35 - 36 - 37 - 42 - 43 - 44 - 45 - 46 - 47 - 48 - 49 - 50 - 51 - 52 - 53 - 54 - 55 - 56 - 57 - 58 - 59 - 60 - 61 - 62 - 63 - 64 - 65)	1	
11	11670	Leva a pedale del freno post.	1	
12	M 160 bis	Copiglia per tiranti del freno post.	3	2 x 22
13	36070 A	Rosetta di tenuta tirante	1	
13 bis	T 8516	Rosetta a molla di tenuta tirante	1	
14	T 85	Spina per unione pedale freno al tirante	1	
15	11675	Rosetta sul perno dello snodo di tenuta tirante	1	8,25 x 14 x 0,8
16	11673	Tirante per freno dal pedale allo snodo	1	
17	T 5146	Rosetta di tenuta tirante freno dallo snodo alla ruota	1	7,5 x 13 x 1,5
18	T 5141	Tirante per freno dallo snodo alla ruota	1	
19	T 5108 bis	Snodo del treno post.	1	
20	T 189	Spillo di fermo spina zigrinata fiss. leva camma al forcellino tirante freno post.	1	
21	T 82 bis	Spina zigrinata fiss. leva camma al tirante freno post.	1	
22	T 5283	Manettino per regolaggio tirante freno post.	1	
23	T 82	Forcellino con guida per tirante freno post.	1	
24	T 292 bis	Dado per perno sfilante ruota post.	1	
25	T 52 bis	Rosetta per perno sfilante parte ingranaggio catena	1	
26	T 8116	Anello di tenuta copripolvere mozzo post.	1	
27	T 8563	Coperchio copripolvere per mozzo post.	1	
28	T 8126	Perno sfilante per mozzo ruota post.	1	
29	T 8124	Rocchetto di spessore sul perno sfilante ruota post.	1	
30	T 49	Anello per perno sfilante ruota posteriore	1	
31	11208	Disco porta ceppi freno posteriore	1	
32	DN 8	Dado per fiss. leva e camma al disco porta ceppi e per bulloni tenuta ingranaggio e parastrappi	9	8 MA
33	T 64 bis	Rosetta per dado fissaggio leva e camma al disco porta ceppi	1	8,5 x 19 x 2
34	T 5807	Leva sulla camma comando freno post.	1	
35	11205	Camma per freno post.	1	
36	T 1184 bis	Ceppo freno posteriore completo di nastro ferodo e piastrina	2	
37	T 16135	Molla per ceppi freno post.	2	
38	T 63 ter	Vite fiss. piastrine sui ceppi	4	6 MA x 15
39	11186	Piastrina sui ceppi freno	2	
40	T 255 bis	Ribattino fiss. ferodo ai ceppi	16	
41	T 11185 ter	Nastro ferodo per ceppi freno	2	
42	T 2113	Dado fiss. perno sul disco porta ceppi freno post. e fiss. tamburo alla flangia	6	12 x 1 M
43	M 8018 ter	Rosetta per perno sul disco porta ceppi freno post.	1	
44	11212 bis	Pomo sul disco porta ceppi freno post.	1	
45	T 8118	Dado a manicotto fiss. cuscinetto ruota post.	1	
46	T 8122	Molla di tenuta rosetta premistoppa mozzo post.	1	



Complesso : Motociclo

Gruppo : Ruote

Tavola 17

Sottocomplesso : Telaio - Ruote - Freni

Sottogruppo : Ruota - Mozzo - Freno posteriore e comando

N. Figura	Num. d'ordinazione	DENOMINAZIONE	Quantita	Indicazioni suppletive
47	T 8121	Rosetta premistoppa per mozzo post.	2	48,75 x 26,5 x 1
48	T 8120	Anello feltro per mozzo post.	1	
49	T 216	Cuscinetto a sfere per mozzo post.	2	20 x 47 x 14 (Riv. 1A)
50	T 8117	Tube di spessore per cuscinetto mozzo post.	1	
51	T 8115	Perno forato per mozzo ruota post.	1	
52	T 41 ter	Grano per anello fiss. cuscinetto mozzo post. (parte tamburo)	1	6 MA x 6
53	T 8119	Anello fiss. cuscinetto mozzo post. (parte tamburo)	1	
54	M 13242	Bullone per fiss. ingranaggio catena e parastrappi	8	8 MA x 34
55	11682	Disco tenuta parastrappi	2	
56	11683	Ingranaggio catena	1	36 denti
57	11684	Bussolina per disco gomma parastrappi	8	
58	T 8114	Disco gomma per parastrappi	8	
59	11202	Bullone fiss. tamburo alla flangia mozzo post.	5	
60	11200	Tamburo per freno post.	1	
61	T 149	Nipplo per raggi ruota post.	40	
62	T 8098 bis	Raggio corto per ruota post.	20	
63	T 8098	Raggio lungo per ruota post.	20	
64	11198	Cerchio per ruota post.	1	HH 19 x 2 1/2 Borrani
65	11680	Mozzo post. compl. (Comprende i pezzi : 66 - 67 - 68)	1	
66	11201	Flangia per mozzo post. (parte tamburo)	1	
67	11681	Flangia per mozzo post. (parte parastrappi)	1	
68	T 8555	Corpo mozzo post.	1	
69	T 5810 ter	Catena di trasmissione	1	
70	T 221 B	Maglia falsa di congiunzione	1	
71		Molletta per maglia di congiunzione	1	
72	T 221 A	Maglia di congiunzione	1	

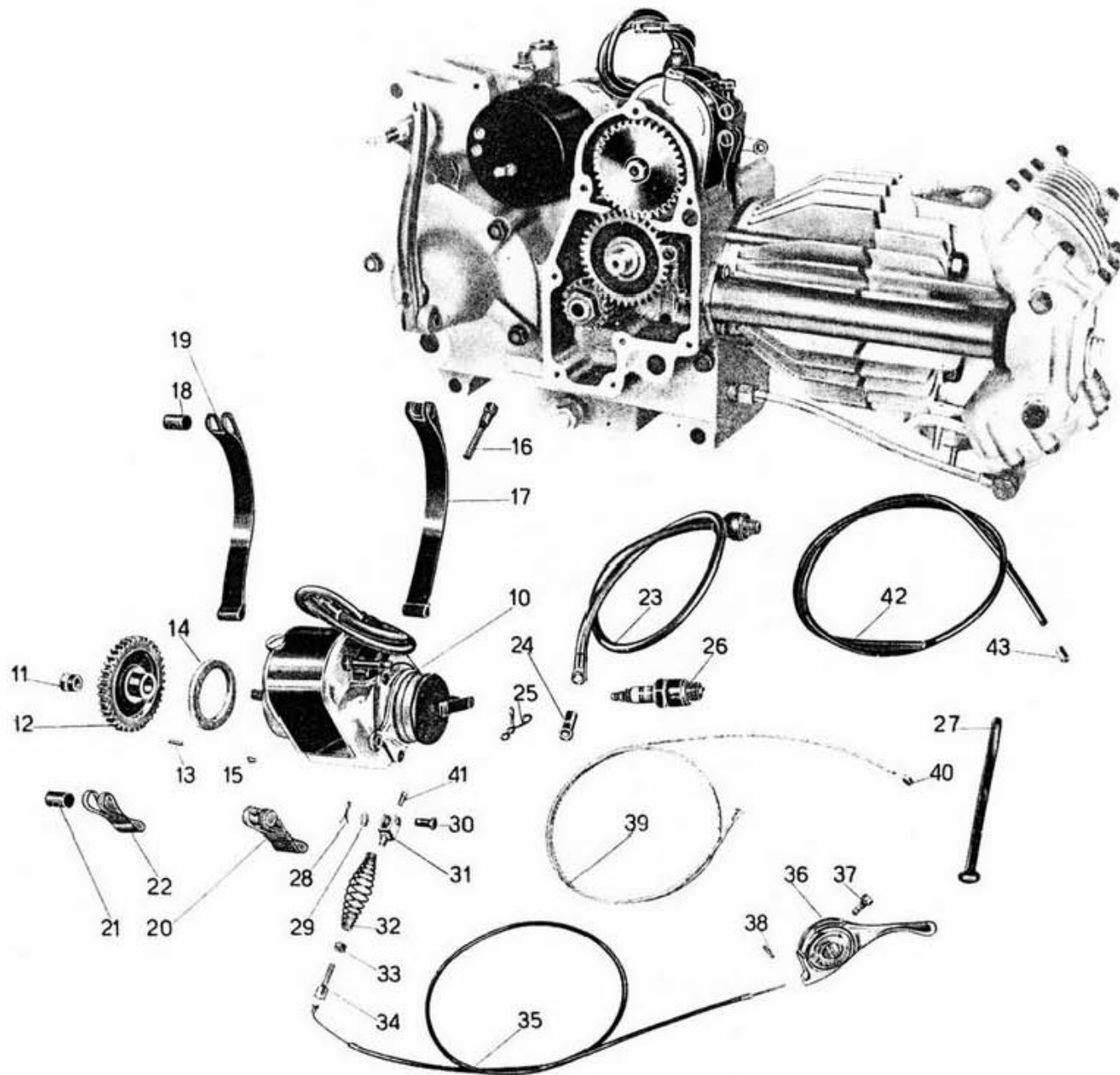


Tavola 18

Complesso : Motociclo

Gruppo : Accensione

Tavola 18

Sottocomplesso : Impianto elettrico

Sottogruppo : Magnete - Comando - Candela

N. Figura	Num. d'ordinazione	DENOMINAZIONE	Quantita	Indicazioni suppletive
10	MLA 53	Magnete Marelli	1	Per i pezzi di ricambio vedere catalogo Marelli
11	M 8534 bis	Dado per magnete	1	
12	M 8533	Ingranaggio per magnete	1	
13	M 8533 bis	Spina per ingranaggio magnete	2	
14	M 8534	Anello feltro per ingranaggio magnete	1	
15	Mr 11101/215	Chiavella per albero magnete	1	
16	M 172	Bullone fissaggio fascetta magnete	1	
17	M 8170	Fascetta lunga per magnete con rullo non filettato	1	I particolari preceduti dalla sigla Mr. sono stati desunti dal catalogo pezzi di ricambio della Fabbrica Italiana Magneti Marelli.
18	M 2175	Rullo non filettato per fascetta magnete	1	
19	M 8170 ter	Fascetta nuda lunga per magnete	1	
20	M 8169	Fascetta per magnete con rullo filettato	1	
21	M 2174	Rullo filettato per fascetta magnete	1	
22	M 8169 ter	Fascetta nuda per magnete	1	
23		Presa di corrente con cavo di attacco candela M 187	1	
24	M 188	Attacco ad occhiello per cavo accensione candela	1	
25	M 35014	Molletta di sicurezza per cavo candela	1	
26	CW 225 B	Candela con guarnizione	1	
27	TA 237	Fascetta fissaggio filo candela al telaio	1	
28	T 2679 bis	Copiglia per spina Bowden	1	1 x 20
29	Mr 11501/8126	Ranella per Bowden	1	
30	Mr 11501/8125	Spina per Bowden	1	
31	Mr 11501/8124	Forcella per Bowden	1	
32	Mr 11501/8129	Molla per Bowden	1	
33	Mr 11501/81292	Dado per vite tirante	1	
34	Mr 11501/81291	Vite per tirante Bowden	1	
35	T 9373/11731	Cavo comando anticipo magnete (Comprende i pezzi : 39 - 42 - 43)	1	
36	T 2700	Leva comando anticipo magnete	1	
37	T 30109	Bullone fiss. leva comando anticipo magnete	1	7 MA x 17
38	T 2676	Grano di fermo leva comando anticipo magnete	2	
39	T 9373/8208	Cavo di trasmissione completo di capocorda	1	
40	T 193 N	Capocorda per trasmissione sulla leva	1	
41	T 8208	Capocorda per trasmissione sulla forcella Bowden	1	
42	11731	Guaina nuda per trasmissione	1	
43	T 234	Coprifilo per guaina	2	

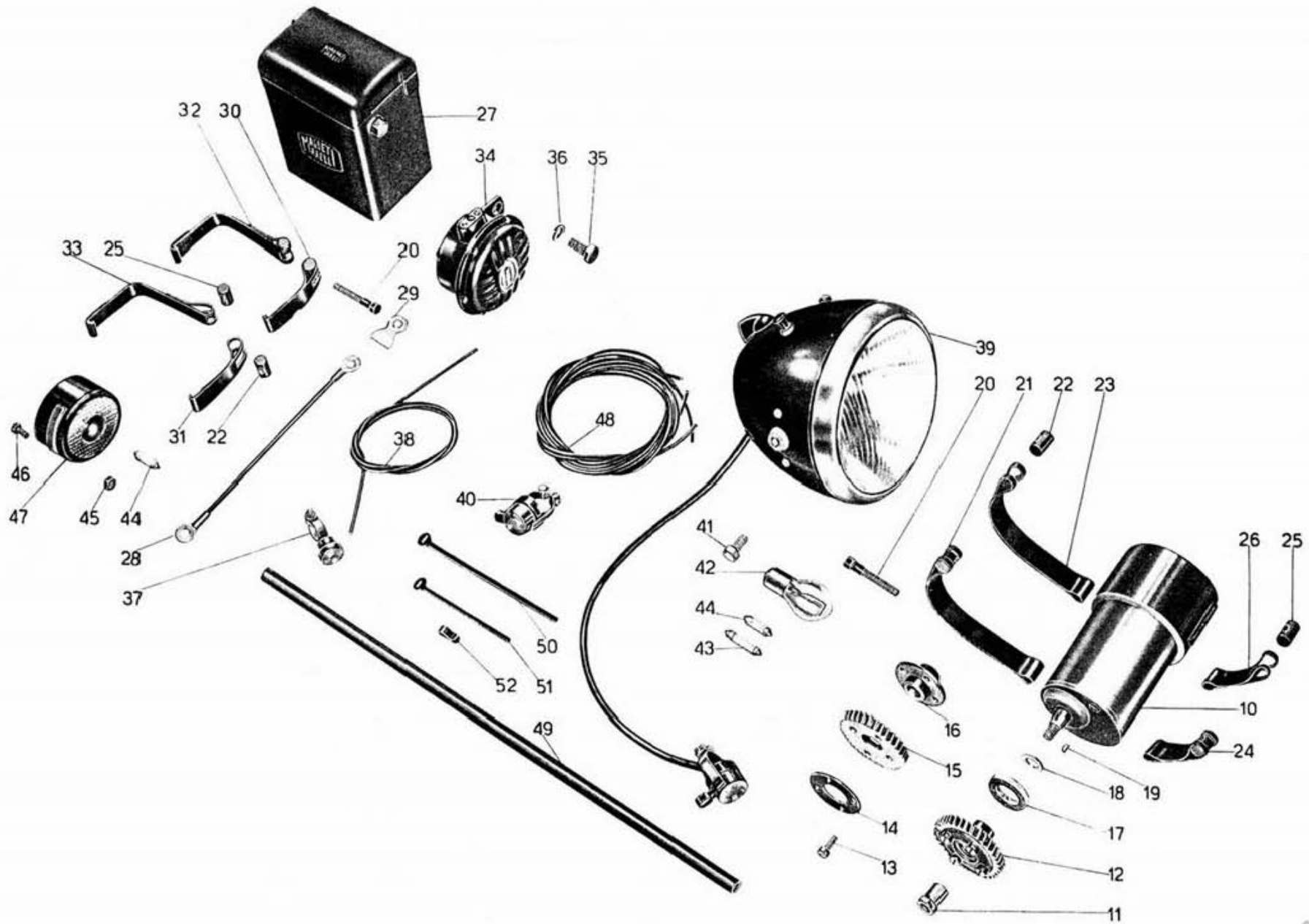


Tavola 19



Complesso : Motociclo

Gruppo : Generatore - Illuminazione ed accessori

Tavola 19

Sottocomplesso : Impianto elettrico

Sottogruppo : Dinamo - Batteria - Faro - Fanalino - Tromba elettrica

N. Figura	Num. d'ordinazione	DENOMINAZIONE	Quantita	Indicazioni suppletive
• 10	DN 19 G 30/6-2000 D	Dinamo Marelli	1	
11	ML 216 bis	Dado per dinamo	1	
12	M 8514/8175	Ingranaggio dinamo completo (Comprende i pezzi : 13 - 14 - 15 - 16)	1	
13	M 132	Vite per ingranaggio dinamo	4	6 MA x 14
14	ML 217	Anello di tenuta ingranaggio dinamo	1	
15	M 8514	Ingranaggio dinamo	1	
16	M 8175	Mozzo per ingranaggio dinamo	1	
17	MLA 213	Anello gomma tenuta olio per dinamo	1	Per i pezzi di ricambio dei N. di figura: 10-27-34 vedere catalogo Marelli
18	MA 174 bis	Rosetta cuoio tenuta olio per dinamo	1	
• 19	MNKE 3/2 X	Chiavella per albero rotore	1	
20	M 172	Bullone serraggio fascette dinamo ed accumulatore	2	
21	M 8177	Fascetta fiss. dinamo - lunga con rullo non filett. (Comprende i pezzi : 22 - 23)	1	
22	M 2175	Rullo non filett. per fascette dinamo ed accumulatore	2	
23	M 8177 ter	Fascetta fiss. dinamo - lunga	1	
24	M 8169	Fascetta fiss. dinamo - corta con rullo filettato (Comprende i pezzi : 25 - 26)	1	
25	M 2174	Rullo filettato per fascette dinamo ed accumulatore	2	
26	M 8169 ter	Fascetta fiss. dinamo - corta	1	
• 27	3 ME 7/5	Accumulatore Marelli	1	
28		Cavo di massa dall'accumulatore all'attacco sella	0,25	mt.
29	T 30614	Capocorda per cavo di massa e cavo dall'accumulatore al faro	3	
30	T 5755	Fascetta con rullo non filettato di tenuta accumulatore (Comprende i pezzi : 22 - 31)	1	
31	T 5755 bis/5504 bis	Fascetta nuda per rullo non filettato	1	
32	T 5754	Fascetta lunga con rullo filettato di tenuta accumul. (Comprende i pezzi : 25 - 33)	1	
33	T 5754 bis/5504 bis	Fascetta lunga nuda per rullo filettato	1	
• 34	Mr T 38	Tromba elettrica Marelli	1	
35	T 9047	Bullone fiss. tromba elettrica al telaio	1	10 MA x 20
36	RE 10	Rosetta elastica per bullone fiss. tromba elettrica al telaio	1	15,5 x 10,5 x 2,5
37	PM 1	Pulsante per tromba elettrica	1	
38		Cavo sterlingato Ø 1,5 per impianto elettrico dal pulsante alla tromba	1,20	mt.
39	PM 150	Faro SIEM	1	
40		Interruttore comando luce antiabb.	1	
41		Bullone per attacco bracci di supporto faro	2	
42	6 V - 25/25 W	Lampada a due luci per faro	1	
43	6V - 5W	Lampada città a siluro da mm. 38	1	
44	6V - 3W	Lampada a siluro per spia e fanalino posteriore da mm. 30	2	
45	DN 6	Dado per bullone fissaggio fanalino posteriore	2	6 UNI 207
46	T 136	Bullone fissaggio fanalino posteriore	2	6 MA x 12
47	T 16166	Fanalino posteriore	1	

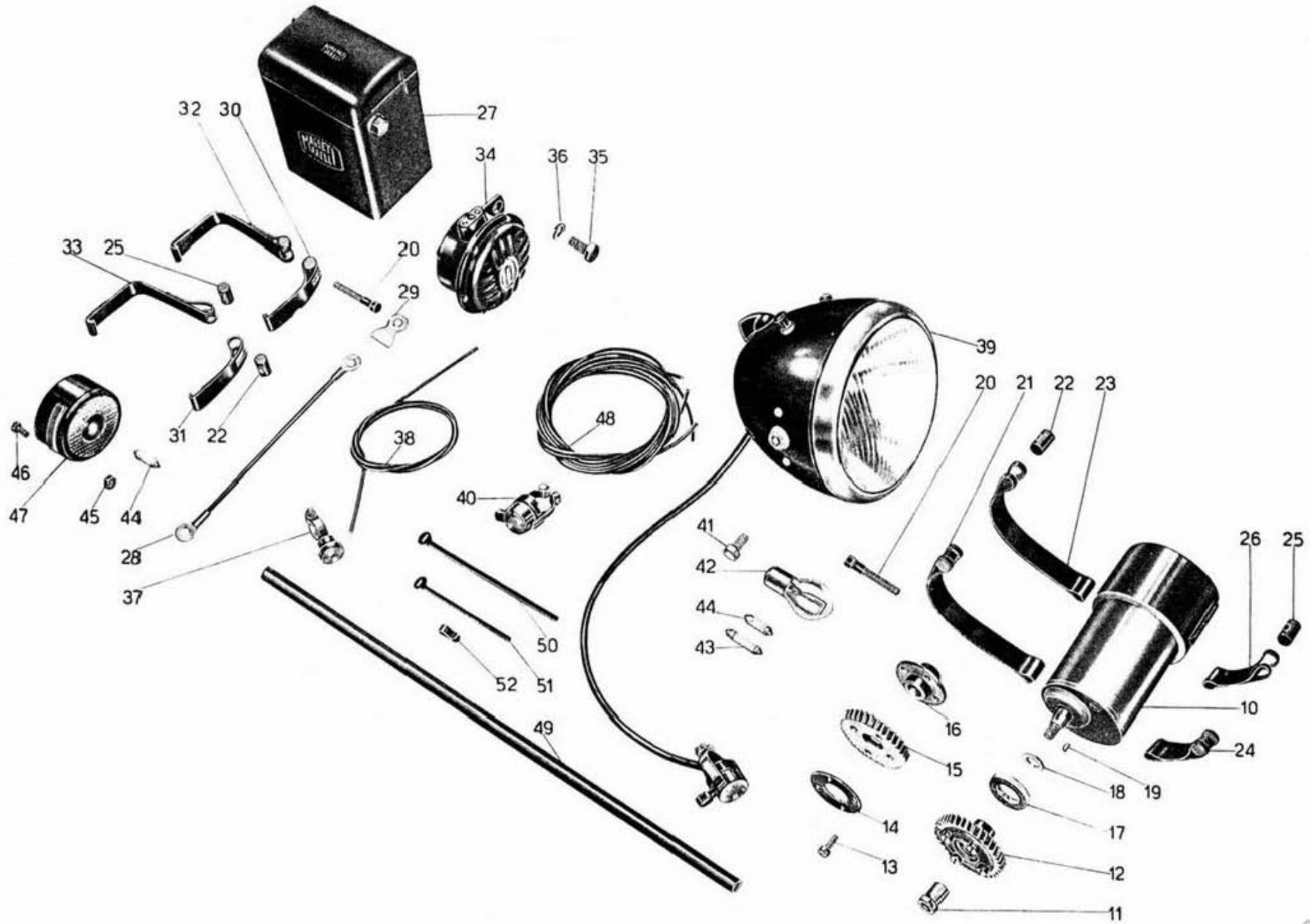


Tavola 19

**Complesso** : Motociclo

**Gruppo** : Generatore - Illuminazione ed accessori

**Tavola 19**

**Sottocomplesso** : Impianto elettrico

**Sottogruppo** : Dinamo - Batteria - Faro - Fanalino - Tromba elettrica

N. Figura	Num. d'ordinazione	DENOMINAZIONE	Quantita	Indicazioni suppletive
48		Cavo sterlingato O 1 per impianto elettrico (Comprende i cavi : dal faro al fanalino posteriore mt. 2,30, dalla dinamo alla spia mt. 1,35)	3,65	mt.
		Cavo sterlingato O 1,5 per impianto elettrico (Comprende i cavi : dal faro alla dinamo mt. 1,35, dal faro alla tromba mt. 1,20, dal faro all'accumul. mt. 1,15)	3,70	mt.
49		Guaina copricavo O 11	0,50	mt.
50	T 237 bis	Fascetta lunga fissaggio cavi al telaio	4	
51	TA 237	Fascetta media fissaggio cavi	2	
52	T 16090	Molletta fissaggio cavo fanalino posteriore al parafango	6	

(•) I numeri d'ordinazione contrassegnati col dischetto, sono stati desunti dal Catalogo Pezzi di Ricambio della Fabbrica Magneti Marelli.

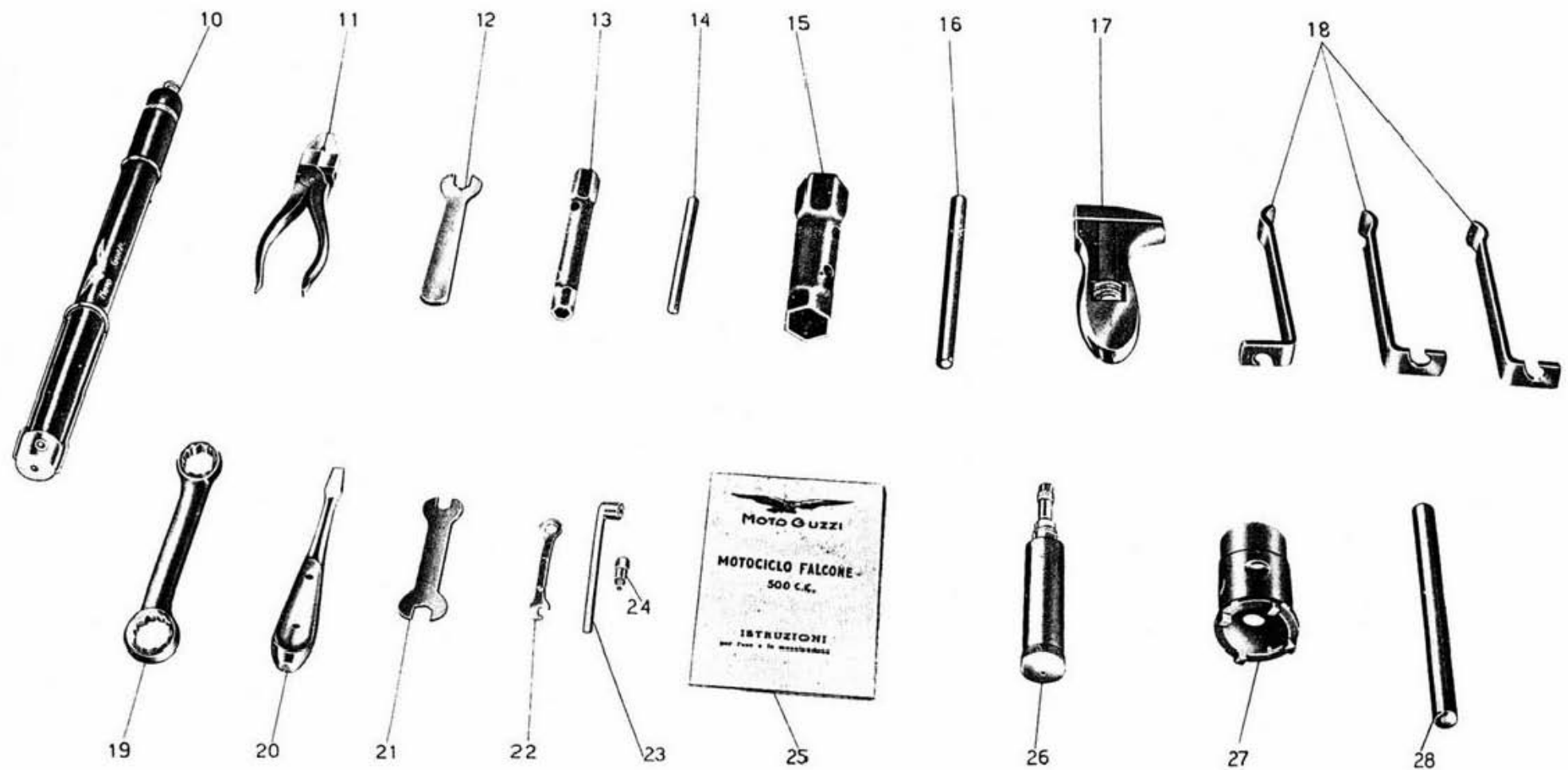


Tavola 20

**Complesso** : Dotazione

**Gruppo** : Comune e di manutenzione

**Tavola 20**

**Sottocomplesso** : Attrezzi ed accessori

**Sottogruppo** : Dotazione individuale normale ed a richiesta

N. Figura	Num. d'ordinazione	DENOMINAZIONE	Quantita	Indicazioni suppletive
10	TA 198	Pompa per pneumatici		
11	38808	Pinza universale		
12	T 9600	Chiave piatta da mm. 11		
13	T 9602	Chiave a tubo da mm. 10 - 14		
14	T 9602 bis	Spina per chiave a tubo da mm. 10 - 14		
15	M 2411	Chiave a tubo per candela da mm. 21 - 22		
16	T 9604 bis	Spina per chiave candela		
17	T 9605	Chiave regolabile		
18	T 9606	Leva coperture	3	
19	T 9613/1	Chiave ad occhio doppia da mm. 17 - 19	1	
20	38807	Cacciavite	1	
21	T 2148	Chiave piatta da mm. 8 - 10		
22	M 206 C	Chiave per magnete (Mr 5931)		
23	M 2410	Chiave a pipa da mm. 11 per registrazione bilancieri		
24		Getto di scorta (Estivo 130 - Invernale 135)		
25		Libretto istruzioni		
26	T 0238 bis	Pompa per ingrassatori	1	
27	T 9608	Chiave per volano	1	
28	T 9611	Spina per chiave volano	1	Vengono forniti solo a richiesta

Cette Parts List est issue de la numérisation d'une photocopie de la parts list d'origine Mbt o Guzzi.

La partie texte a été traitée en OCR de façon à réduire le poids du document. Malgré un contrôle aussi sérieux que possible, il se peut que des erreurs apparaissent ; certains chiffres peuvent avoir été confondus par le logiciel de reconnaissance de caractère, notamment les 6 et les 8 exclusivement dans la liste des références.

Merci de communiquer toute information à Sergio sur le site  
<http://guzzi.theque.free.fr>

Contrairement au manuel d'origine, la liste des références avec renvoi aux planches et N° de figure a été mise par ordre numérique informatique (M 22 sera après M 218, par exemple) et non par type de pièce.

La liste de discussion technique sur laquelle le lecteur est convié est :  
[http://fr.groups.yahoo.com/group/guzzi\\_tek](http://fr.groups.yahoo.com/group/guzzi_tek)  
ainsi que sur la liste dédiée aux Mbnos :  
[http://fr.groups.yahoo.com/group/mono\\_guzzi](http://fr.groups.yahoo.com/group/mono_guzzi)

Visitez le site historique le plus complet sur Mbt o Guzzi :  
<http://perso.wanadoo.fr/rolcat.vn/guzzi>

Merci à la Scuderia Guzzi :  
<http://www.scuderia.guzzi.org>

Merci à tous ceux qui contribuent à la Guzzithèque et à mes correspondants italiens :  
<http://www.guzzi sti.it>  
<http://www.mbt o-guzzi.it>

Document édité le 27 août 2005