


700cc



12920001

OTTOBRE 1971 - 1^A EDIZIONE

NOTIZIARIO RICAMBI N.36


(ANNULLA E SOSTITUISCE TUTTI I PRECEDENTI NOTIZIARI RICAMBI COMPRESO ANCHE QUELLO DEL MARZO 1976)


RIASSUNTO MODIFICHE APPORTATE AL CATALOGO PARTI RICAMBI
DEL TIPO V7 - 700 cc. (Polizia - Carabinieri - Enti Pubblici) – 1a EDIZIONE - OTTOBRE 1971


N.B. - Nella tabella di verniciatura alle pagine 7 e 8 i particolari "BLEU CARABINIERI" e "GRIGIO OLIVA POLIZIA STRADALE" si intendono verniciati.


Per "ENTI PUBBLICI VARI" nelle ordinazioni, unito al numero di codice, occorre specificare anche il colore.


NOVEMBRE 1976


|  | | S.A.C. - SERVIZIO ASSISTENZA CLIENTI | Oggetto: Riassunto modifiche apportate al Catalogo Parti Ricambio (ottobre 1971) | | | | Modifica N. 12 |
|---|--------|--|--|--------|-----------------------------|--------|--|
| | | NOTIZIARIO RICAMBI | del tipo: V7 - 700 cc. (Polizia - Carabinieri - Enti Pubblici) | | | | NOVEMBRE 1976 |
| Tavola | Figura | DENOMINAZIONE | N. d'ordinazione pre modifica | Quant. | N. d'ordinazione modificato | Quant. | NOTE |
| 1 | 31/1 | Rosetta per viti fissaggio perni bilancieri | 95021106 | 4 | 95120065 | 4 | Intercambiabile |
| 1 | 37 | Rosetta per tiranti fissaggio cilindri e teste | 95100315 | 10 | 14018400 | 10 | Intercambiabile |
| 1 | 40 | Rosetta per dado cilindrico per tirante corto lato astine | 95004210 | 2 | 95129180 | 2 | Intercambiabile |
| 1 | 42 | Anello di tenuta per tappo | 95100709 | 2 | 90706203 | 2 | Intercambiabile |
| 1 | 43 | Tappo sulle teste | 95980120 | 2 | 12022600 | 2 | Intercambiabile |
| 1 | 45 | Rosetta isolante | 90716082 | 4 | 90716003 | 4 | Intercambiabile |
| 1 | | Vite chiusura fori pipe aspirazione | | | 98346010 | 2 | Particolare nuovo |
| 1 | | Rosetta per vite chiusura fori pipa aspirazione | | | 95100116 | 2 | Particolare nuovo |
| 1 | 47 | \ Pipa aspirazione destra | 12115002 | 1 | 12115004 | 1 | Intercamb. \ |
| | | / Pipa aspirazione sinistra | 12115003 | 1 | 12115005 | 1 | Intercamb. / a coppia |
| 2 | 10 | Basamento motore | 13000701 | 1 | 13000702 | 1 | Per distrib. con comando a catena |
| 2 | 21 | Anello di tenuta | 90405368 | 1 | 90405367 | 1 | Intercambiabile |
| 2 | 24 | Coperchio distribuzione | 12001400 | 1 | 13001400 | 1 | Per distrib. con comando a catena |
| 2 | 16 | Flangia completa di cuscinetto di banco lato distribu- zione (min. mm. 0,8) | 12011904 | 1 | | | \ Particolare annullato - Non viene / più fornito a ricambio |
| 2 | 18 | Settore fissaggio flangia | 12012100 | 2 | | | |
| 2 | 19 | Settore fissaggio flangia | 12012900 | 1 | 61270300 | 6 | Intercambiabile |
| 2 | 20 | Flangia completa di cuscinetto di banco lato volano (min. mm. 0,8) | 12011404 | 1 | | | \ Particolare annullato - Non viene / più fornito a ricambio |
| 2 | 23 | Settore fissaggio flangia | 12012800 | 4 | 61270300 | 8 | Intercambiabile |
| 2 | 33 | Vite fissaggio coperchio copricinghia | 98106021 | 3 | 98054320 | 3 | Intercambiabile |
| 3 | 12 | Biella completa di boccola, bulloni e dadi | 12061500 | 2 | 14061501 | | { La biella completa 14061501 serve come ricambio anche per le macchine di produzione precedente |
| 3 | 13 | Boccola piede di biella | 91112124 | 2 | 91112122 | 2 | \ Varia N. di ordinazione / per particolare di ricambio |
| 3 | 14 | Dado per bulloni bloccaggio teste bielle | | | 92731090 | 2 | \ Serve solo per la / biella 14061501 |
| 3 | 15 | Bullone bloccaggio teste bielle | | | 14062201 | 4 | \ Serve solo per la / biella 14061501 |
| 3 | 16 | Semicuscinetto di biella (Produzione) | 12062000 | 4 | 12062005 | 4 | Intercambiabile |


|  MOTO GUZZI | | S.A.C. - SERVIZIO ASSISTENZA CLIENTI | Oggetto: Riassunto modifiche apportate al Catalogo Parti Ricambio (ottobre 1971) del tipo: V7 - 700 cc. (Polizia - Carabinieri - Enti Pubblici) | | | | Modifica N. 12 NOVEMBRE 1976 |
|--|--------|---|--|--------|-----------------------------|--------|---|
| | | NOTIZIARIO RICAMBI | | | | | |
| Tavola | Figura | DENOMINAZIONE | N. d'ordinazione pre modifica | Quant. | N. d'ordinazione modificato | Quant. | NOTE |
| 3 | 16 | Semicuscinetto (maggiorato mm. 0,254)..... | 12062001 | 4 | 12062006 | 4 | Intercambiabile |
| 3 | 16 | Semicuscinetto (minorato mm. 0,508) | 12062002 | 4 | 12062007 | 4 | Intercambiabile |
| 3 | 16 | Semicuscinetto (minorato mm. 0,762) | 12062003 | 4 | 12062008 | 4 | Intercambiabile |
| 3 | 16 | Semicuscinetto di biella (min. 1,016) | 12062004 | 4 | | | Non viene più fornito a ricambio |
| 3 | 21 | Spinotto per pistone | 12081200 | 2 | 12061200 | 2 | Errata corrige |
| 3 | | Pignone sull'albero motore (Z = 19) | | | 13072001 | 1 | Per distribuzione con comando a catena |
| | | Ingranaggio sull'albero camme (Z = 38) | | | 13054502 | 1 | |
| | | Ingranaggio pompa olio (Z = 24) | | | 13147701 | 1 | |
| | | Catena comando distribuzione | | | 13058000 | 1 | |
| | | Tubetto distanziatore per piastra | | | 91180915 | 2 | |
| | | Vite per tendicatena | | | 98054440 | 2 | |
| 3 | | Piastrina di sicurezza per viti fiss. tendicatena | | | 13058600 | 2 | |
| | | Piastra tendicatena | | | 13058200 | 1 | |
| 3 | 31 | Rosetta per viti fiss. volano motore | 12067600 | 3 | 14615901 | 6 | Intercambiabile |
| 3 | 32 | Bullone fissaggio volano motore | 12067700 | 6 | 12067701 | 6 | Intercambiabile |
| 3 | | Rosetta spaccata per viti fissaggio flangia per albero distribuzione | | | 95120065 | 3 | Particolare nuovo |
| 3 | 33 | Corona dentata | 12067900 | 1 | 17067900 | 1 | Intercambiabile |
| 4 | 13 | Rosetta per viti fissaggio tubazione sfiatoio e fascetta | 95021106 | 3 | 95120065 | 3 | Intercambiabile |
| 4 | 27 | Pompa olio completa senza ingranaggio | 13146200 | 1 | 12146400 | 1 | Per distribuzione ad ingranaggi |
| 4 | | Pompa olio completa senza ingranaggio di comando | | | 13146402 | 1 | Per distribuzione con comando a catena |
| | | Albero comando pompa olio | | | 13147800 | 1 | |
| | | Ingranaggio condotto per pompa olio | | | 13148400 | 1 | |
| | | Ingranaggio comando pompa olio | | | 13147701 | 1 | |
| 4 | 32 | Chiavella per ingranaggio comando pompa olio | | | 13148300 | 1 | |
| 4 | | Rosetta per dado fissaggio ingranaggio comando pompa olio | 95021108 | 1 | 95120085 | 1 | Intercambiabile |
| 4 | | Vite corta fissaggio pompa olio | | | 98620430 | 2 | Per distribuzione con |
| 4 | | Vite lunga fissaggio pompa olio | | | 98620445 | 2 | comando a catena |
| 4 | 42 | Fascetta tenuta tubazione ricupero | | | 12157900 | 1 | Particolare aggiunto |

|  MOTO GUZZA | | S.A.C. - SERVIZIO ASSISTENZA CLIENTI | Oggetto: Riassunto modifiche apportate al Catalogo Parti Ricambio (ottobre 1971) | | | | Modifica N. 12 |
|--|--------|--|--|--------|-----------------------------|--------|--|
| | | NOTIZIARIO RICAMBI | del tipo: V7 - 700 cc. (Polizia - Carabinieri - Enti Pubblici) | | | | NOVEMBRE 1976 |
| Tavola | Figura | DENOMINAZIONE | N. d'ordinazione pre modifica | Quant. | N. d'ordinazione modificato | Quant. | NOTE |
| 4 | | Vite fissaggio filtro olio al basamento | | | 98620435 | 1 | } Per distribuzione con comando a catena |
| 4 | | Rosetta piana per vite fissaggio filtro al basamento | | | 95004208 | 1 | |
| 4 | | Rosetta per vite fissaggio fondello | | | 95021106 | 1 | Particolare aggiunto |
| 4 | | Fascetta piccola per tubazione | | | 12108400 | 2 | Particolare aggiunto |
| 5 | 31 | Fascetta completa fissaggio tubi scarico ai silenziatori | 12123400 | 2 | 13123460 | 2 | Particolare nuovo Intercambiabile |
| 7 | 10 | Molla per frizione | 12084101 | 8 | 13084100 | 8 | } Intercambiabili |
| 7 | 11 | Piattello spingimolla | 12082900 | 1 | 12082901 | 1 | |
| 7 | 16 | Bussola conica tenuta olio | 12085901 | 1 | 14085900 | 2 | Intercambiabile |
| 7 | 24 | Trasmissione cambio frizione | 12093001 | 1 | 12093045 | 1 | Intercambiabile |
| 8 | 10 | Scatola cambio | 12200201 | 1 | 12200200 | 1 | Errata corrige |
| 8 | 14 | Fondello scatola cambio | 12900700 | 1 | 12200700 | 1 | Errata corrige |
| 8 | 24 | Gommino chiusura foro | 45336802 | 1 | | | Annullato |
| 8 | 27 | Vite fissaggio coperchietto | 98106021 | 4 | 98054320 | 4 | Intercambiabile |
| 8 | | Bussolina sul coperchietto scatola cambio | | | 12200900 | 1 | Particolare aggiunto |
| 9 | 21 | Vite fissaggio leva settore | 98106021 | 1 | 98054320 | 1 | Intercambiabile |
| 9 | 47 | Boccola per ingranaggio 1a velocità | 91122719 | 1 | 91122718 | 1 | N. di ricambio |
| 9 | 52 | Boccola per ingranaggio 2a e 3a velocità A.S. | 91122714 | 2 | 91122713 | 2 | N. di ricambio |
| 9 | 64 | Manicotto ad innesti | 12211200 | 1 | 14211200 | 1 | Intercambiabile |
| 10 | 22 | Scatola trasmissione completa | 12350201 | 1 | 13350260 | 1 | Intercambiabile |
| 10 | 26 | Doppio giunto cardanico | 12328000 | 1 | 12328001 | 1 | Intercambiabile |
| 10 | 32 | Scatola trasmissione | 12350301 | 1 | 13350360 | 1 | Intercambiabile |
| 10 | 35 | Tappo livello olio | 95980210 | 1 | 95980610 | 1 | Intercambiabile |
| 10 | 36 | Guarnizione per tappo livello olio | 90714101 | 1 | 10528900 | 1 | Intercambiabile |
| 10 | 37 | Fondello per scatola trasmissione | 12351501 | 1 | 13351560 | 1 | Intercambiabile |
| 11 | 19 | Vite fissaggio piastra porta accumulatori | 98108017 | 2 | 98054418 | 2 | Intercambiabile |
| 11 | | Cavallotto guida cavi sul parafango posteriore | | | 93301313 | 1 | Particolare aggiunto |
| 11 | 56 | Sospensioni posteriori | } 12550202 | 2 | 12550205 | 2 | Intercambiabili a coppia |
| | | | } 13550240 | | | | |
| 11 | 63 | Boccola per sospensioni posteriori | 10551600 | 2 | 18551650 | 2 | Errata corrige |
| 11 | | Distanziale per cavallotto telaio | | | 91180949 | 1 | Particolare aggiunto |
| 14 | | Anello di spessore per ghiera fissaggio boccole inferiori ai bracci forcella | | | 95100901 | 2 | Particolare aggiunto |
| 14 | 57 | Dado per vite fissaggio occhiello | 92602206 | 1 | | | Particolare annullato |

|  | | S.A.C. - SERVIZIO ASSISTENZA CLIENTI | Oggetto: Riassunto modifiche apportate al Catalogo Parti Ricambio (ottobre 1971) | | | | Modifica N. 12 |
|---|--------|---|--|--------|-----------------------------|--------|--|
| | | NOTIZIARIO RICAMBI | del tipo: V7 - 700 cc. (Polizia - Carabinieri - Enti Pubblici) | | | | NOVEMBRE 1976 |
| Tavola | Figura | DENOMINAZIONE | N. d'ordinazione pre modifica | Quant. | N. d'ordinazione modificato | Quant. | NOTE |
| 14 | 62 | Occhiello guida trasmissioni | 55436525 | 1 | 13436561 | 1 | Intercambiabile |
| 14 | 63 | Vite fissaggio occhiello | 98024310 | 1 | | | Particolare annullato |
| 14 | 64 | Rosetta elastica per vite fissaggio occhiello | 95021106 | 1 | | | Particolare annullato |
| 14 | 65 | Anello gomma guida trasmissione | 91551181 | 1 | | | Particolare annullato |
| 14 | | Tappo per foro parafango anteriore | | | 93180105 | 1 | Particolare aggiunto |
| 15 | 11 | Leva freno anteriore completa | 12605401 | 1 | | | Particolari annullati. I suddetti particolari non vengono più forniti a ricambio. |
| 15 | 12 | Leva freno anteriore | 55605600 | 1 | | | |
| 15 | 13 | Attacco regolabile per leva freno | 12601000 | 1 | | | |
| 15 | 14 | Vite fissaggio leva freno e frizione all'attacco regolabile | 98326017 | 2 | | | |
| 15 | 20 | Leva comando frizione completa | 12605500 | 1 | | | Per eventuali richieste ordinare le leve complete comando freno n° 12605405 e frizione n° 12605505 |
| 15 | 21 | Leva comando frizione | 55605700 | 1 | | | |
| 15 | 22 | Attacco regolabile per leva frizione | 12601900 | 1 | | | |
| 16 | 21 | Rosetta di regolazione tra spessore e rosette | 95100727 | 8 + 12 | | | Particolare annullato |
| 16 | 27/1 | Trasmissione comando freno anteriore | 12625401 | 1 | 12625445 | 1 | Intercambiabile |
| | | Spessore di regolazione m/m 1 | | | 12615800 | | Particolari nuovi. La quantità varia a secondo le esigenze di montaggio |
| | | Spessore di regolazione m/m 1,1 | | | 12615801 | | |
| 16 | | Spessore di regolazione m/m 1,2 | | | 12615802 | | |
| 17 | | Spessore di regolazione m/m 1,3 | | | 12615803 | | |
| | | Spessore di regolazione m/m 1,4 | | | 12615804 | | |
| | | Spessore di regolazione m/m 1,5 | | | 12615805 | | |
| | | Spessore di regolazione m/m 2 | | | 12615820 | | |
| | | Contrappeso per ruote anteriori e posteriori (gr. 15) | | | 12616101 | | Particolari nuovi. la quantità varia a secondo le esigenze di montaggio |
| 16 | | Contrappeso per ruote anteriori e posteriori (gr. 20) | | | 12616102 | | |
| 17 | | Contrappeso per ruote anteriori e posteriori (gr. 30) | | | 12616103 | | |
| 17 | 35 | Rullo leva sul disco porta ceppi | 95716367 | 1 | 95716368 | 1 | Intercambiabile |
| 18 | 24 | Sopperto per distribuzione | 12715700 | 1 | 12715701 | 1 | Intercambiabili a coppia |
| 18 | 25 | Guarnizione per sopperto distribuzione | 12715900 | 1 | 12715901 | 1 | |
| 18 | 31 | Vite fissaggio distributore | 98106021 | 1 | 98054320 | 1 | Intercambiabile |
| 18 | 36 | Cavo A.T. dal distributore alla bobina | 12717800 | 1 | 12717802 | 1 | Intercambiabile |

|  | | S.A.C. - SERVIZIO ASSISTENZA CLIENTI | Oggetto: Riassunto modifiche apportate al Catalogo Parti Ricambio (ottobre 1971) del tipo: V7 - 700 cc. (Polizia - Carabinieri - Enti Pubblici) | | | | Modifica N. 12 NOVEMBRE 1976 |
|---|--------|--|--|--------|--------------------------------|--------|---|
| | | NOTIZIARIO RICAMBI | | | | | |
| Tavola | Figura | DENOMINAZIONE | N. d'ordinazione pre modifica | Quant. | N. d'ordinazione modificato | Quant. | NOTE |
| 18 | 39 | Cavo A.T. dal distributore alla candela destra nudo | 12718301 | 1 | 13718460 | 1 | { I particolari completi n° 12718301 e 12718501 non vengono più forniti a ricambio |
| 18 | 41 | Cavo A.T. dal distributore alla candela sinistra nudo | 12718501 | 1 | 13718660 | 1 | |
| 18 | 45 | Motorino avviamento completo (MT 40 HB Marelli) .. | 12730701 | 1 | 12730702 | 1 | Intercambiabile |
| 18 | 58 | Cappuccio protezione pulsante | 12735100 | 1 | 25707100 | 1 | Intercambiabile |
| 20 | 22 | Chiave regolazione ammortizzatori | | | 12912700 | 1 | { Serve solo per gli ammortizzatori: { 12550202 e 13550240 |
| 50 | 24 | Fanalino posteriore completo | 12740900 | 1 | 10740900 | 1 | Errata corrige |
| 51 | 39 | Anello porta spazzole completo | 25730771 | | 12730752 | 1 | Errata corrige |
| 52 | 29 | Rosetta elastica per puleggia dinamo | 12700254 | 1 | 14433400 | 1 | Particolare aggiunto |
| 52 | 60 | Dado per puleggia dinamo | 12700257 | 1 | 92602518 | 1 | Particolare aggiunto |
| 54 | 18 | Valvola a gas | 13937500 | 2 | 14937500 | 2 | { DELL'ORTO N° 7454.60.64 annullato |
| | | | | | | | { DELL'ORTO N° 7454.50.64 nuovo |
| 54 | 19 | Spillo conico | 13937700 | 2 | 14937700 | 2 | { DELL'ORTO N° 7455.05.08 annullato |
| | | | | | | | { DELL'ORTO N° 7455.14.08 nuovo |
| 54 | 32 | Getto massimo | 12935701 | 2 | 12935702 | 2 | { DELL'ORTO N° 1486.135.02 annullato |
| | | | | | | | { DELL'ORTO N° 1486.140.02 nuovo |

|  | | S.A.C. - SERVIZIO ASSISTENZA CLIENTI | Oggetto: Tabella di verniciatura in riferimento al Catalogo Parti Ricambio (ottobre 1971) | | | Modifica N. 12 | |
|---|--------|---|---|---------------------|----------------------------------|---|--------|
| | | NOTIZIARIO RICAMBI | del tipo: V7 - 700 cc. (Polizia - Carabinieri - Enti Pubblici) | | | NOVEMBRE 1976 | |
| Tavola | Figura | DENOMINAZIONE | Greggio | Bleu Carabinieri | Grigio oliva Polizia Stradale | Specificare il colore per "Enti Pubblici e Vari" | Quant. |
| 5 | 10 | Serbatoio carburante | 12100202 | 12100240 | 12100245 | 12100265 | 1 |
| 6 | 25 | Contenitore filtro aria | 12113200 | 12113240 | 12113245 | 12113265 | 1 |
| 6 | 27 | Coperchio contenitore filtro | 12113400 | 12113440 | 12113445 | 12113465 | 1 |
| 10 | 10 | Forcellone oscillante | 12540200 | 12540240 | 12540245 | 12540265 | 1 |
| 11 | 10 | Telaio | 12400103 | 12400140 | 12400145 | 12400165 | 1 |
| 11 | 18 | Piastra porta batteria | 12418200 | 12418240 | 12418245 | 12418265 | 1 |
| 11 | 33 | Braccio appoggiapiede destro | 12440240 | 12440246 | 12440245 | 12440265 | 1 |
| 11 | 34 | Braccio appoggiapiede sinistro | 12441340 | 12441346 | 12441345 | 12441365 | 1 |
| 11 | 36 | Portapacchi | 12466540 | 12466546 | 12466545 | 12466565 | 1 |
| 11 | 40 | Cassetta porta ferri | 12476001 | 12476040 | 12476045 | 12476065 | 2 |
| 11 | 53 | Parafango posteriore | 12437020 | 12437040 | 12437045 | 12437065 | 1 |
| 12 | 15 | Pedana paragamba destra | 12453340 | 12453346 | 12453345 | 12453365 | 1 |
| 12 | 16 | Pedana paragamba sinistra | 12456140 | 12456146 | 12456145 | 12456165 | 1 |
| 12 | 23 | Borsa laterale destra | | 12482546 | 12482541 | 12482565 | 1 |
| 12 | 24 | Borsa laterale sinistra | | 12485746 | 12485741 | 12485765 | 1 |
| 12 | A | Coperchio per borse laterali | 10483300 | 10483370 | 10483315 | 12483365 | 2 |
| 12 | C | Piastra aggancio serratura | 10484500 | 10484570 | 10484515 | 12484565 | 2 |
| 12 | E | Squadretta di rinforzo | 10484600 | 10484670 | 10484615 | 12484665 | 4 |
| 12 | 35 | Gruppo borse laterali con attacchi e supporto | | 12480046 | 12480041 | 12480065 | 1 |
| 12 | 25 | Supporto per borse laterali | 12485041 | 12485046 | 12485045 | 12485065 | 1 |
| 12 | 37 | Trave supporto arma | 10470300 | 10470370 | | | 1 |
| 12 | 38 | Leva tenuta arma | 10472000 | 10472070 | | | 1 |
| 13 | 10 | Carenatura completa di parabrezza ed attacchi | | 12575340 | 12575345 | 12575321 | 1 |
| 13 | 11 | Carenatura | 12575421 | 12575440 | 12575445 | 12575465 | 1 |
| 14 | 10 | Forcella completa | | 12490240 | 12490245 | 12490221 | 1 |
| 14 | 16 | Tèsta di sterzo | 12493001 | 12493040 | 12493045 | 12493065 | 1 |
| 14 | 24 | Base dello sterzo | 12494201 | 12494240 | 12494245 | 12494265 | 1 |
| 14 | 30 | Fodero destro per forcella | 12496121 | 12496140 | 12496145 | 12496165 | 1 |
| 14 | 31 | Fodero sinistro per forcella | 12496221 | 12496240 | 12496245 | 12496265 | 1 |
| 14 | 39 | Gambale destro per forcella | 12522500 | 12522540 | 12522545 | 12522565 | 1 |
| 14 | 40 | Gambale sinistro per forcella | 12522600 | 12522640 | 12622645 | 12622665 | 1 |
| 14 | 50 | Parafango anteriore | 12434325 | 12434340 | 12434345 | 12434365 | 1 |
| 15 | 31 | Morsetto con cappello fissaggio manubrio | 12500240 | 12500246 | 12500245 | 12500265 | 2 |

|  | | S.A.C. - SERVIZIO ASSISTENZA CLIENTI | Oggetto: Tabella di verniciatura in riferimento al Catalogo Parti Ricambio (ottobre 1971) | | | Modifica N. 12 | |
|---|--------|---|---|---------------------|----------------------------------|---|--------|
| | | NOTIZIARIO RICAMBI | del tipo: V7 - 700 cc. (Polizia - Carabinieri - Enti Pubblici) | | | NOVEMBRE 1976 | |
| Tavola | Figura | DENOMINAZIONE | Grigio | Bleu Carabinieri | Grigio oliva Polizia Stradale | Specificare il colore per "Enti Pubblici e Vari" | Quant. |
| 17 | 26 | Tirante ancoraggio disco porta ceppi per freno posteriore | 12636600 | 10636670 | 10636615 | 12636665 | 1 |
| 18 | 20 | Coperchio destro copridinamo | 12700600 | 12700640 | 12700641 | 12700665 | 1 |
| 18 | 20/1 | Coperchio sinistro copridinamo | 12700605 | 12700646 | 12700645 | 12700666 | 1 |
| 19 | 24 | Copriaccumulatore destro | 12705200 | 12705240 | 12705245 | 12705265 | 1 |
| 19 | 25 | Copriaccumulatore sinistro | 12705400 | 12705440 | 12705445 | 12705465 | 1 |
| 19 | 20 | Telaino tenuta accumulatore | 12704601 | 12704640 | 12704645 | 12704665 | 1 |
| 19 | 39 | Piastra porta targa | 10474601 | 12474640 | 12474645 | 12474665 | 1 |
| 19 | 46 | Sirena (MDM tipo B mod. C 35) | 12743741 | 12743746 | 12743745 | 12473765 | 2 |
| 19 | 47 |) Supporto destro per sirena | 12744241 | 12744242 | 12744247 | 12744265 | 1 |
| | |) Supporto sinistro per sirena | 12744246 | 12744243 | 12744248 | 12744266 | 1 |

⚡ N.B. - Le sirene (ERCOLE MARELLI SPU 120) Codice N. 12743740 (Bleu Carabinieri) e N. 12743745 (Grigio oliva Polizia Stradale) non vengono più fornite a ricambio.

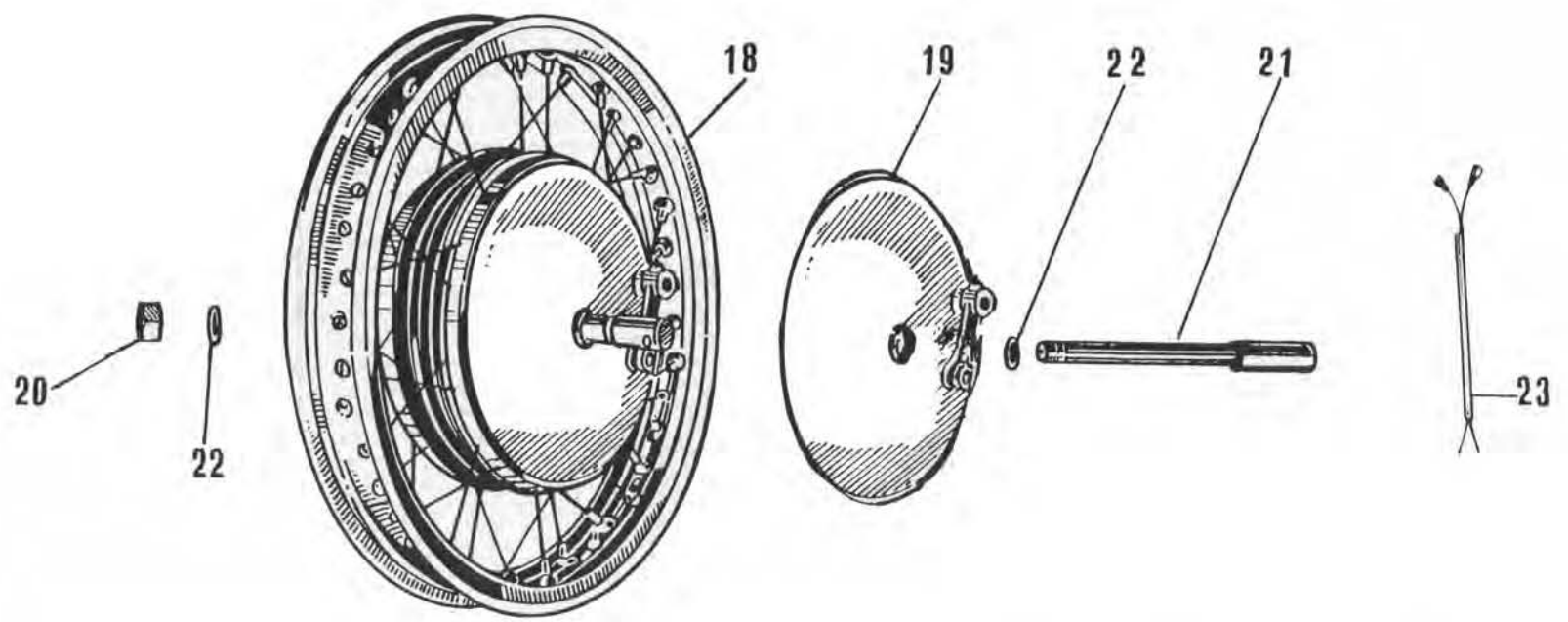
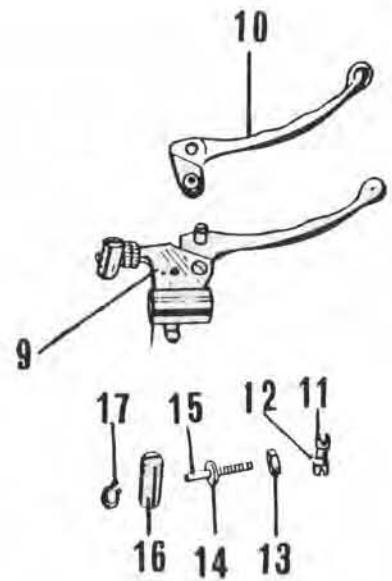
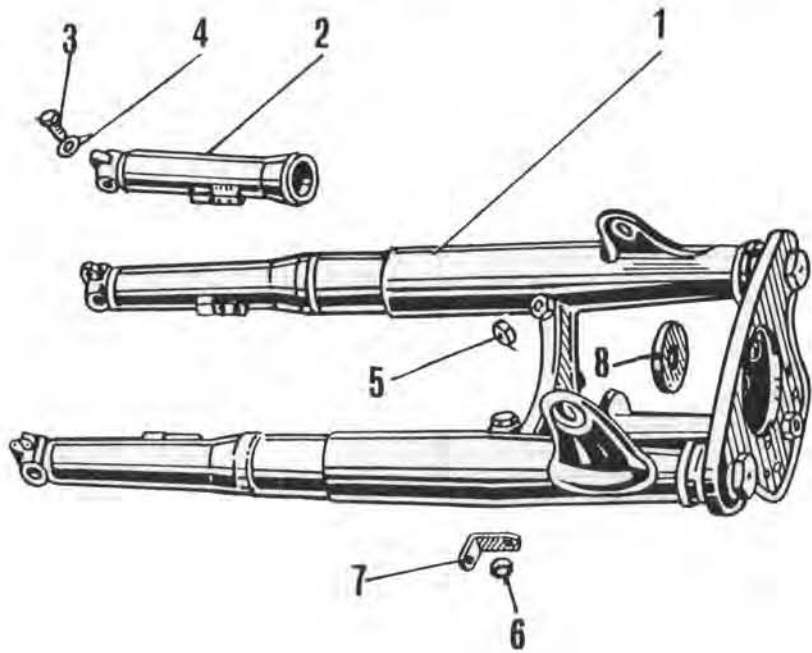


VARIANTI

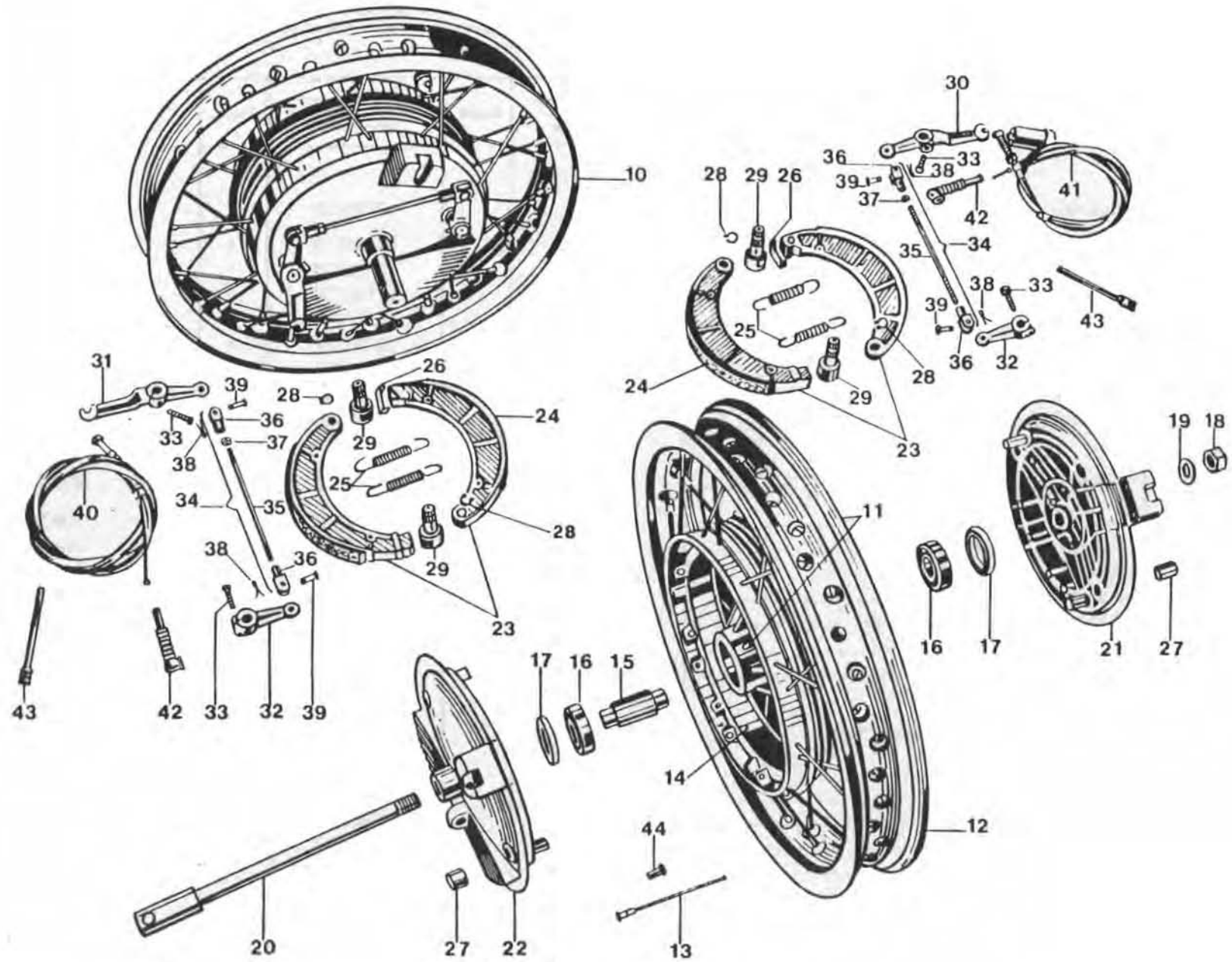
PER RUOTA ANTERIORE CON DOPPI FRENI A TAMBURO
(TAVOLE 14 - 15 - 16 - 17)


NOVEMBRE 1976

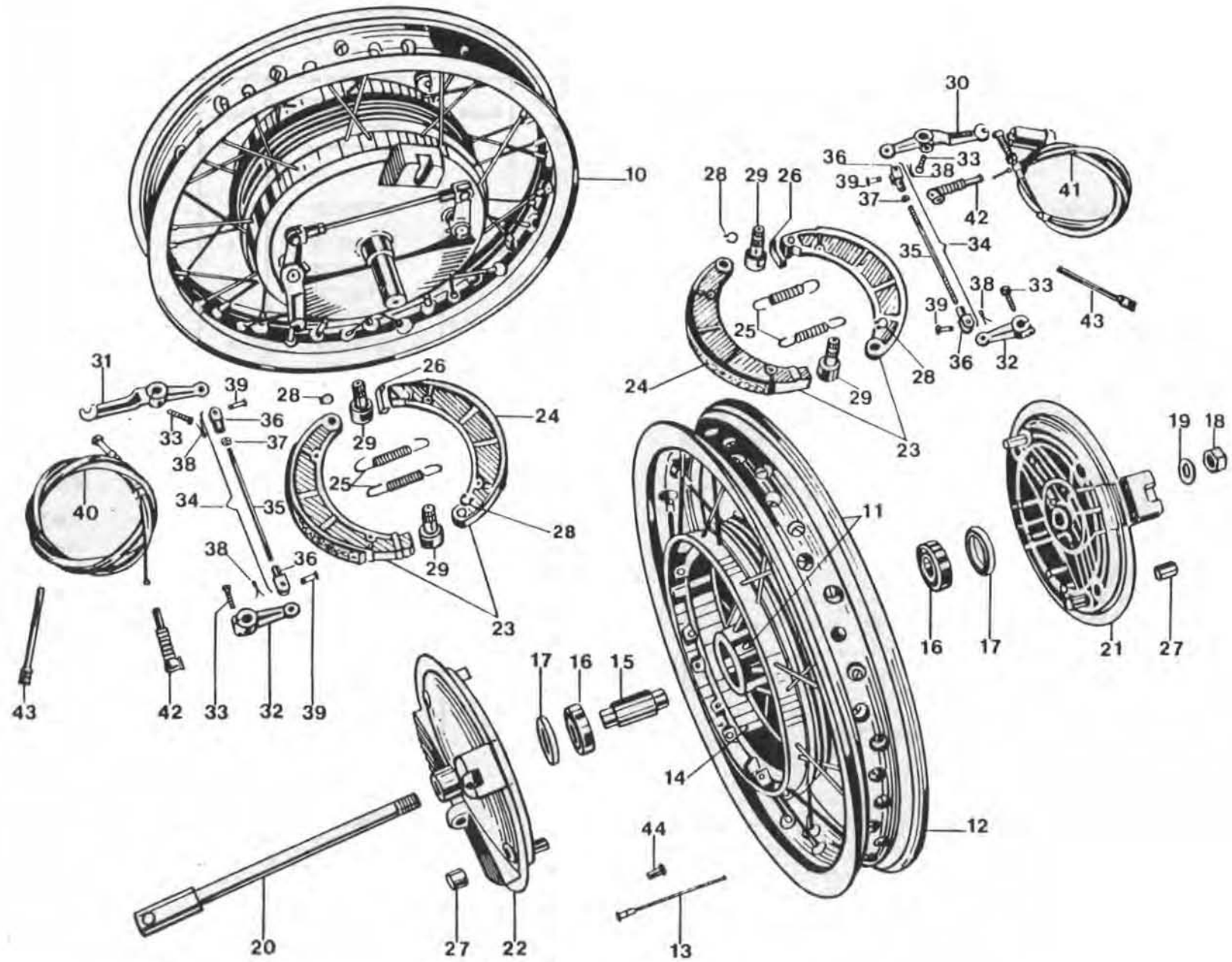
| N. Fig. | N. Ordinazione | DENOMINAZIONE | Quantità | NOTE |
|--|----------------|---|----------|---|
| TAVOLA 14 - GRUPPO FORCELLA ANTERIORE | | | | |
| 1 | 13 49 02 60 | Forcella completa | 1 | Specificare colore Bleu (Carabinieri) Grigio oliva (Polizia Stradale) Specificare il colore Bleu (Carabinieri) Grigio oliva (Polizia Stradale) |
| 1 | 13 49 02 40 | Forcella completa | 1 | |
| 1 | 13 49 02 45 | Forcella completa | 1 | |
| 2 | 13 52 25 65 | Gambale destro per forcella | 1 | |
| 2 | 13 52 25 40 | Gambale destro per forcella | 1 | |
| 2 | 13 52 25 45 | Gambale destro per forcella | 1 | |
| 3 | 98 06 25 35 | Vite serraggio morsetti | 2 | |
| 4 | 95 00 52 10 | Rosetta per viti serraggio morsetti | 2 | |
| 5 | 92 60 35 12 | Dado per bulloni fissaggio gambali alla base sterzo | 2 | |
| 6 | 91 55 11 31 | Anello in gomma per trasmissione comando freni | 2 | |
| 7 | 13 49 80 60 | Squadretta per anelli in gomma | 2 | |
| 8 | 13 49 23 60 | Scodellino per forcella | 1 | |
| TAVOLA 15 - GRUPPO MANUBRIO | | | | |
| 9 | 14 60 54 00 | Leva comando freni anteriori completa | 1 | |
| 10 | 14 60 56 00 | Leva comando freni anteriori | 1 | |
| 11 | 14 62 74 00 | Perno per leva freni | 1 | |
| 12 | 95 52 03 14 | Spina per perno | 1 | |
| 13 | 93 76 00 73 | Ghiera per tirafilo | 1 | |
| 14 | 93 76 00 74 | Ghiera con ribasso | 1 | |
| 15 | 14 62 73 00 | Tirafilo sulla leva | 1 | |
| 16 | 14 62 76 00 | Bussolotto comando freno | 1 | |
| 17 | 90 28 00 06 | Anello fermo bussolotto | 1 | |
| TAVOLA 17 - GRUPPO RUOTA POSTERIORE | | | | |
| 18 | 13 63 02 60 | Ruota posteriore completa | 1 | |
| 19 | 13 63 52 60 | Disco porta ceppi | 1 | |
| 20 | 92 60 32 10 | Dado per vite sul disco porta ceppi | 1 | |
| 21 | 13 63 33 60 | Perno ruota posteriore | 1 | |
| 22 | 95 11 06 28 | Rosetta per perno ruota posteriore | 2 | |
| 23 | 13 74 89 20 | Cavo bipolare per stop | 1 | |



| N. Fig. | N. Ordinazione | DENOMINAZIONE | Quantità | NOTE |
|---|----------------|---|----------|------|
| TAVOLA 16 - GRUPPO RUOTA ANTERIORE | | | | |
| 10 | 13 61 02 60 | Ruota anteriore completa | 1 | |
| 11 | 13 61 03 60 | Ruota con mozzo completa di cuscinetti | 1 | |
| 12 | 12 61 08 00 | Cerchio per ruota anteriore | 1 | |
| 13 | 12 61 15 01 | Raggio completo di nipplo | 40 | |
| 14 | 14 61 31 05 | Corpo mozzo ruota anteriore | 1 | |
| 15 | 14 61 52 05 | Distenziatore fra i cuscinetti del mozzo | 1 | |
| 16 | 92 20 14 20 | Cuscinetto a sfere sul mozzo ruota anteriore | 2 | |
| 17 | 90 40 32 53 | Anello di tenuta | 2 | |
| 18 | 92 69 01 71 | Dado per perno mozzo ruota anteriore | 1 | |
| 19 | 95 11 06 28 | Rosetta per perno mozzo ruota anteriore | 1 | |
| 20 | 13 61 41 60 | Perno mozzo ruota anteriore | 1 | |
| 21 | 13 62 16 60 | Disco porta ceppi destro | 1 | |
| 22 | 13 62 02 60 | Disco porta ceppi sinistro | 1 | |
| 23 | 14 62 08 05 | Ceppo freno completo di soole | 4 | |
| 24 | 14 62 20 05 | Suola per ceppi freno anteriore | 4 | |
| 25 | 14 62 21 05 | Molla per ceppi freno anteriore | 4 | |
| 26 | 14 62 09 05 | Piastrina per ceppi | 4 | |
| 27 | 14 62 28 05 | Boccola per camme | 4 | |
| 28 | 90 27 10 12 | Anello seeger fermo ceppi ai dischi | 4 | |
| 29 | 14 62 25 05 | Camme per ceppi freni | 4 | |
| 30 | 14 62 65 05 | Leva doppia comando freno sul disco porta ceppi destro | 1 | |
| 31 | 14 62 53 05 | Leva doppia comando freno sul disco porta ceppi sinistro | 1 | |
| 32 | 12 62 50 00 | Leva semplice comando freni sui dischi porta ceppi | 2 | |
| 33 | 98 06 23 25 | Viti fissaggio leve alle camme | 4 | |
| 34 | 13 62 66 60 | Tirante completo di forcellini sulle leve di comando | 2 | |
| 35 | 13 62 67 60 | Tirante | 2 | |
| 36 | 13 62 68 60 | Forcellino per tiranti | 4 | |
| 37 | 92 60 32 06 | Dado sul tirante per regolazione | 2 | |
| 38 | 95 50 02 22 | Copiglia fermo spine | 4 | |
| 39 | 95 77 02 65 | Spina fissaggio tiranti alle leve | 4 | |
| 40 | 12 62 54 46 | Trasmissione comando freno anteriore sinistro | 1 | |
| 41 | 12 62 55 46 | Trasmissione comando freno anteriore destro completo di interruttore stop | 1 | |
| 42 | 14 62 63 00 | Soffietto copricavo trasmissioni comando freni | 2 | |
| 43 | 13 60 96 60 | Fascetta tenuta cavi e trasmissioni | 4 | |
| 44 | 12 61 61 01 | Contrappeso per ruota anteriore (gr. 15) | | |
| | 12 61 61 02 | Contrappeso per ruota anteriore (gr. 20) | | |
| | 12 61 61 03 | Contrappeso per ruota anteriore (gr. 30) | | |



|  | | S.A.C. - SERVIZIO ASSISTENZA CLIENTI | Oggetto: I particolari sulle tavole: 51 - 52 - 53 dei cataloghi partiricambio "V7-700" non previsti nella presente Tavola Ricambi verranno forniti fino ad esaurimento scorta magazzino. | | | | Modifica N. 12 | |
|---|--------|---|--|--------|-----------------------------|----------|-------------------|------------|
| | | NOTIZIARIO RICAMBI | | | | | NOVEMBRE 1976 | |
| Tavola | Figura | DENOMINAZIONE | N. d'ordinazione pre modifica | Quant. | N. d'ordinazione modificato | Quant. | N. Codice MARELLI | |
| 18 | 45 / | Motorino avviamento (MT40HB) | | | 12730702 | 1 | 632.140.80 | |
| 51 | A / | | | | 13730712 | 1 | 723.027.03 | |
| 51 | 10 | | Supporto lato innesto | | | 12730716 | 1 | 723.021.01 |
| 51 | 16 | | Innesto con leva | | | 12730730 | 1 | 722.944.03 |
| 51 | 17 | | Perno per leva innesto | | | 13730741 | 1 | 723.596.01 |
| 51 | 21 | | Indotto | | | 13730727 | 1 | 723.081.04 |
| 51 | 26 | | Supporto lato collettore | | | 13730728 | 1 | 636.313.15 |
| 51 | 29 | | Interruttore elettromagnetico (IE 13 Q) | | | 12730756 | 1 | 723.017.01 |
| 51 | 34 | | Gruppo bobine di campo | | | 13730786 | 2 | 744.016.10 |
| 51 | 40 | | Spazzole | | | | | |
| 18 | 10 / | Dinamo completa (DN 62 M) | | | 12700200 | 1 | 630.362.11 | |
| 52 | A / | | | | 12700219 | 1 | 705.996.01 | |
| 52 | 11 | | Supporto lato comando | | | 12700239 | 1 | 721.215.01 |
| 52 | 20 | | Supporto con spazzole | | | 12700225 | 1 | 720.040.01 |
| 52 | 23 | | Indotto | | | 12700254 | 1 | 705.648.10 |
| 52 | 28 | | Puleggia con ventola | | | 12700247 | 1 | 721.213.01 |
| 52 | 31 | | Bobina di campo con capocorda | | | 12700218 | 1 | 721.213.02 |
| 52 | 33 | | Bobina di campo con capocorda | | | 12700238 | 2 | 720.043.01 |
| 52 | 47 | | Spazzole | | | | | |
| 52 | | | | | | | | |
| 18 | 28 / | Distributore d'accensione (S 123 A) | | | 12715400 | 1 | 610.123.01 | |
| 53 | A / | | | | 12715420 | 1 | 704.121.01 | |
| 53 | 18 | | Ruttore completo | | | 12715421 | 1 | 561.811.03 |
| 53 | 18 | | Condensatore (CE 29 D) | | | 12715431 | 1 | 701.895.03 |
| 53 | 30 | | Spazzola rotante | | | 12715432 | 1 | 710.372.02 |
| 53 | 31 | | Calotta distributrice | | | 12715445 | 1 | 710.067.01 |
| 53 | 43 | | Coppia contatti | | | | | |
| 53 | | | | | | | | |



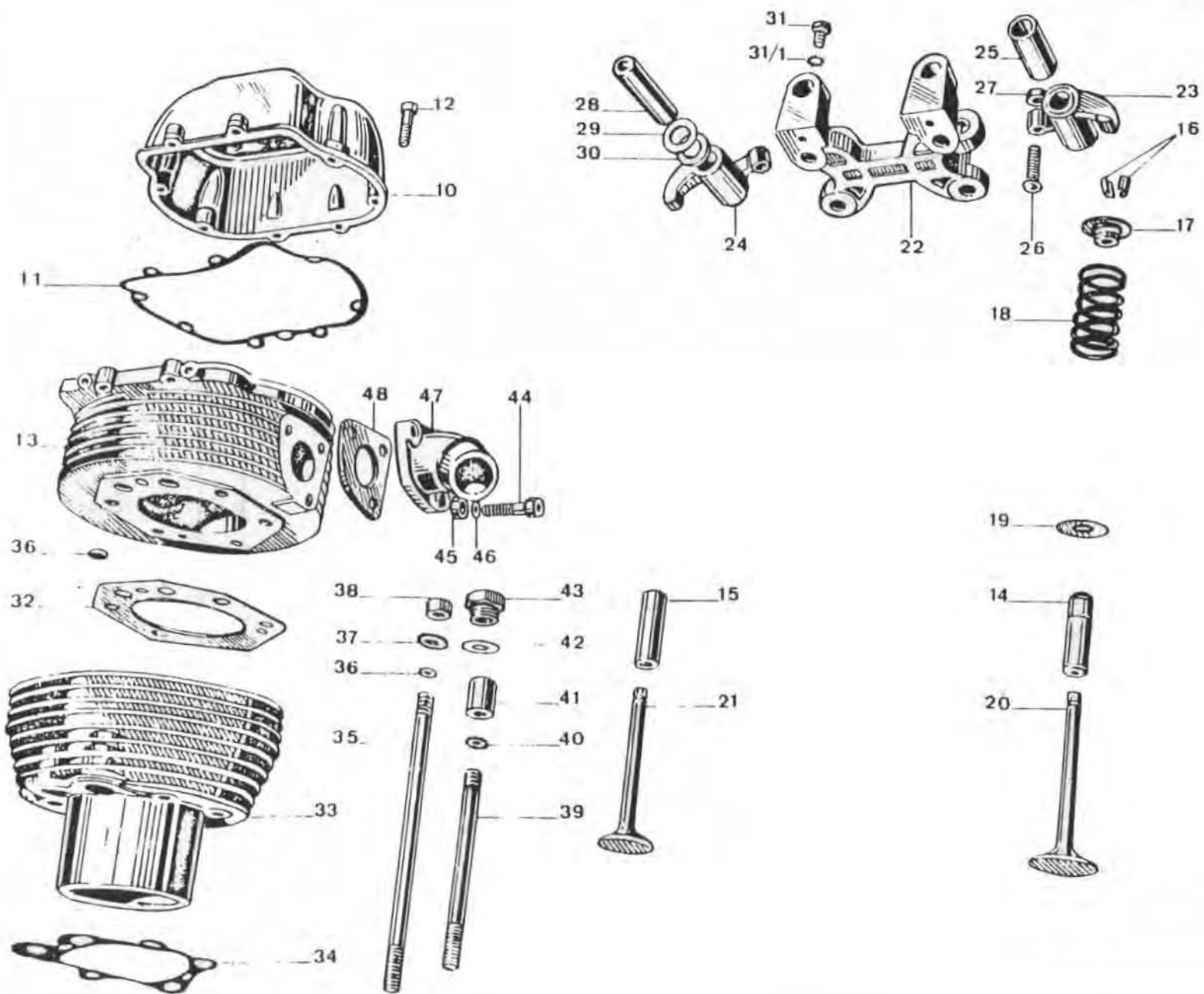
TAVOLE PARTI DI RICAMBIO

N.B. - Nella descrizione dove è scritto **destra** o **sinistra**, si deve intendere alla destra o alla sinistra di chi si trova in sella.

TAV. 1 COMPLESSO : Motociclo
SOTTOCOMPLESSO: Motore

GRUPPO : Organi principali
SOTTOGRUPPO: Cilindri - Teste - Coperchi - Bilancieri - Valvole

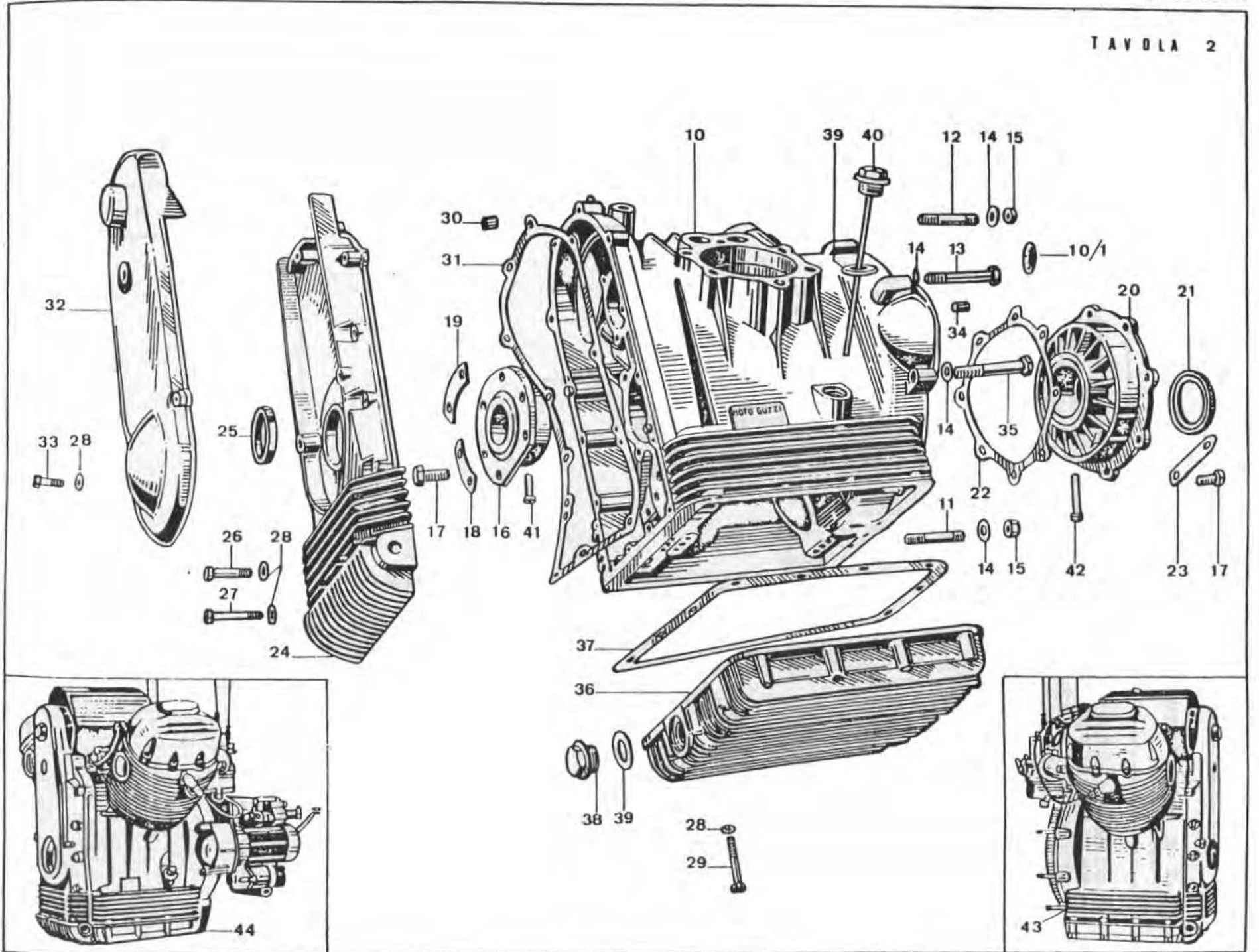
| N. Fig | N. d'ordnaz. | Denominazione | Quantità | Nota |
|--------|--------------|---|----------|------|
| 10 | 12 02 35 01 | Coperchio testa | 2 | |
| 11 | 12 02 37 00 | Guarnizione testa | 2 | |
| 12 | 98 62 03 30 | Vite fissaggio coperchio | 16 | |
| 13 | 12 02 21 01 | Testa cilindro destro | 1 | |
| | 12 02 22 01 | Testa cilindro sinistro | 1 | |
| 14 | 12 03 68 00 | Guida per valvola aspirazione | 2 | |
| 15 | 12 03 69 00 | Guida per valvola scarico | 2 | |
| 16 | 12 03 81 00 | Semiconi | 8 | |
| 17 | 12 03 80 00 | Piattello superiore | 4 | |
| 18 | 12 03 74 00 | Molla per valvole | 4 | |
| 19 | 12 03 70 00 | Piattello inferiore | 4 | |
| 20 | 12 03 60 00 | Valvola aspirazione | 2 | |
| 21 | 12 03 61 00 | Valvola scarico | 2 | |
| 22 | 12 03 48 00 | Sopperto bilancieri | 2 | |
| 23 | 12 03 02 00 | Bilanciere destro completo di boccole | 2 | |
| 24 | 12 03 04 00 | Bilanciere sinistro completo di boccole | 2 | |
| 25 | 91 11 15 11 | Boccola per bilancieri | 4 | |
| 26 | 12 03 40 01 | Vite registro valvole | 4 | |
| 27 | 92 60 25 08 | Dado per viti registro valvole | 4 | |
| 28 | 12 03 18 00 | Perno per bilancieri | 4 | |
| 29 | 90 11 81 52 | Rosetta per bilancieri | 4 | |
| 30 | 94 32 22 15 | Molla per bilancieri | 4 | |
| 31 | 98 05 43 12 | Vite fissaggio perni per bilancieri | 4 | |
| 31/1 | 95 02 11 06 | Rosetta per viti fiss. perni per bilancieri | 4 | |
| 32 | 12 02 20 00 | Guarnizione tra teste e cilindri | 2 | |
| 33 | 12 02 02 00 | Cilindro | 2 | |
| 34 | 12 02 08 00 | Guarnizione fra cilindro e basamento | 2 | |
| 35 | 12 02 17 00 | Tirante lungo fissaggio cilindro e testa | 2 | |
| 36 | 90 70 60 90 | Anello per tirante lungo sulla testa e per tirante corto | 12 | |
| 37 | 95 10 03 15 | Rosetta per tiranti fissaggio cilindri e teste | 10 | |
| 38 | 92 75 11 03 | Dado per tiranti fissaggio cilindri e teste | 10 | |
| 39 | 12 02 18 00 | Tirante corto per fissaggio cilindri e teste | 4 | |
| 40 | 95 00 42 10 | Rosetta per dado cilindrico per tirante corto lato astine | 2 | |
| 41 | 13 02 19 00 | Dado cilindrico per tiranti corti lato astine | 2 | |
| 42 | 95 10 07 07 | Rosetta per tappo sulle teste | 2 | |
| 43 | 95 98 01 20 | Tappo sulle teste | 2 | |
| 44 | 98 02 04 35 | Vite fissaggio pipa aspirazione alle teste | 2 | |
| 45 | 90 71 60 82 | Rosetta isolante per viti fissaggio pipa aspirazione | 6 | |
| 46 | 95 10 02 23 | Rosetta per viti fissaggio pipa aspirazione | 6 | |
| 47 | 12 11 50 02 | Pipa aspirazione destra | 1 | |
| | 12 11 50 03 | Pipa aspirazione sinistra | 1 | |
| 48 | 12 11 55 03 | Guarnizione isolante fra pipe e teste | 4 | |



TAV. 2 COMPLESSO : Motociclo
SOTTOCOMPLESSO: Motore

GRUPPO : Organi principali
SOTTOGRUPPO: Basamento e coperchi

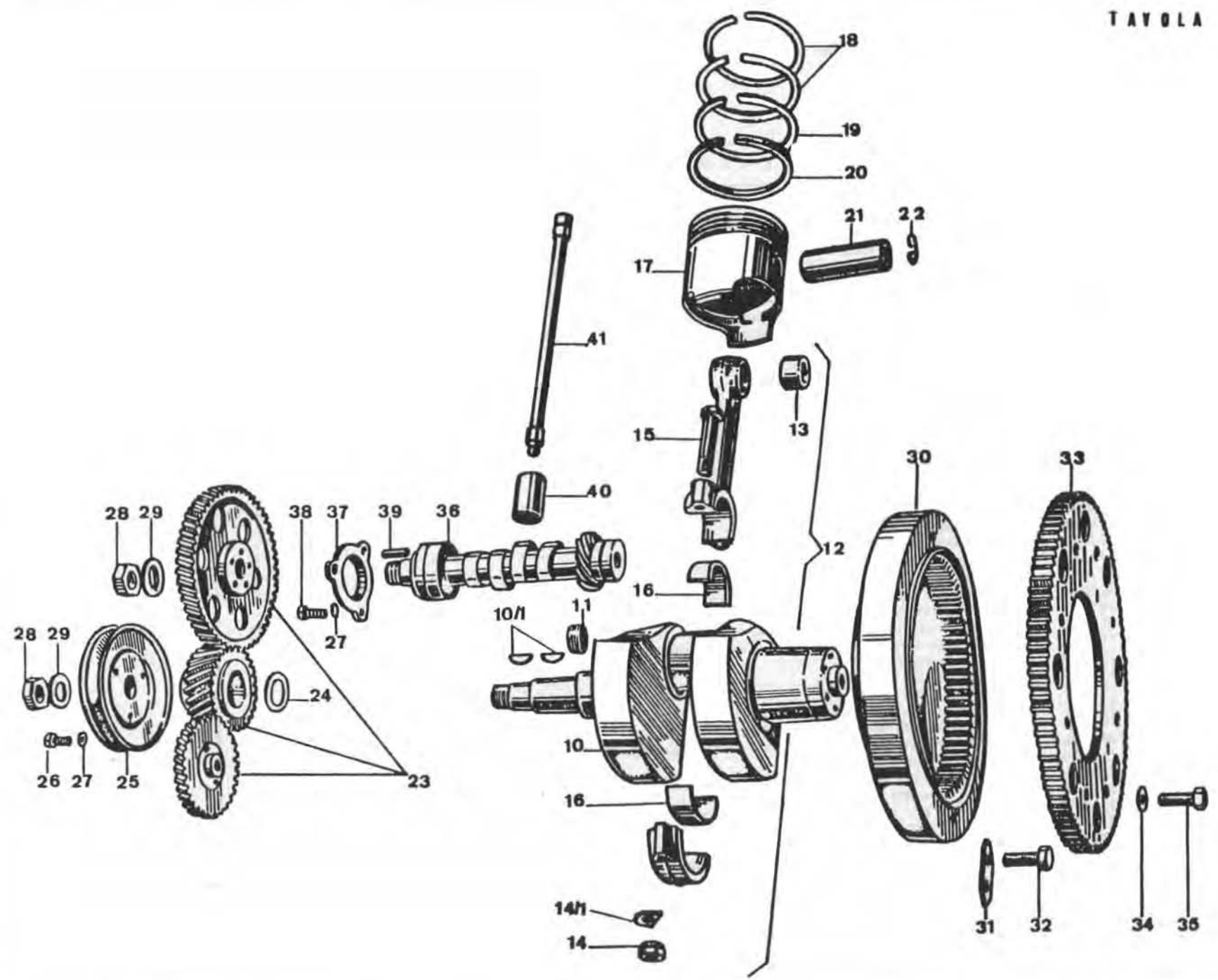
| N. Fig | N. Ordinaz. | D E N O M I N A Z I O N E | Quantità | Note |
|--------|-------------|---|----------|----------------|
| 10 | 12 00 07 01 | Basamento motore | 1 | |
| 10/1 | 12 00 39 00 | Fondello di chiusura foro per albero a camme | 1 | |
| 11 | 96 50 80 66 | Prigioniero corto per attacco scatola cambio | 4 | |
| 12 | 96 50 80 75 | Prigioniero medio per attacco scatola cambio | 2 | |
| 13 | 98 05 24 80 | Vite fissaggio motorino avviamento | 1 | |
| 14 | 95 10 12 31 | Rosetta per prigionieri attacco scatola cambio e per bullone fissaggio motorino | 8 | |
| 15 | 92 60 22 08 | Dado per prigionieri attacco scatola cambio | 6 | |
| 16 | 12 01 19 00 | Flangia completa di cuscinetto di banco lato distribuzione | 1 | |
| | 12 01 19 01 | Flangia completa di cuscinetto di banco lato distribuzione (min. mm. 0,2) | | |
| | 12 01 19 02 | Flangia completa di cuscinetto di banco lato distribuzione (min. mm. 0,4) | | |
| | 12 01 19 03 | Flangia completa di cuscinetto di banco lato distribuzione (min. mm. 0,6) | | |
| | 12 01 19 04 | Flangia completa di cuscinetto di banco lato distribuzione (min. mm. 0,8) | | |
| 17 | 98 05 44 25 | Bullone fissaggio flange al basamento e coperchio distribuzione | 14 | |
| 18 | 12 01 21 00 | Settore per bloccaggio dadi fiss. flangia lato distribuzione | 2 | |
| 19 | 12 01 29 00 | Settore per bloccaggio dadi fiss. flangia distribuzione | 1 | |
| 20 | 12 01 14 00 | Flangia completa di cuscinetto di banco lato volano | 1 | |
| | 12 01 14 01 | Flangia completa di cuscinetto di banco lato volano (min. mm. 0,2) | | |
| | 12 01 14 02 | Flangia completa di cuscinetto di banco lato volano (min. mm. 0,4) | | |
| | 12 01 14 03 | Flangia completa di cuscinetto di banco lato volano (min. mm. 0,6) | | |
| | 12 01 14 04 | Flangia completa di cuscinetto di banco lato volano (min. mm. 0,8) | | |
| 21 | 90 40 53 68 | Anello di tenuta sull'albero motore lato volano | 1 | Angus 53 68.10 |
| 22 | 12 01 18 00 | Guarnizione per flangia lato volano | 1 | |
| 23 | 12 01 28 00 | Piastrina per bulloni fissaggio flangia lato volano | 4 | |
| 24 | 12 00 14 00 | Coperchio lato distribuzione | 1 | |
| 25 | 90 40 38 50 | Anello di tenuta sul coperchio distribuzione | 1 | Angus 38 50 7 |
| 26 | 98 02 23 28 | Vite corta fissaggio coperchio distribuzione | 10 | |
| 27 | 98 05 23 45 | Vite lunga fissaggio coperchio lato distribuzione | 4 | |
| 28 | 95 10 01 30 | Rosetta per viti fiss. coperchio distrib. coperchio copricinghia dinamo, fiss. coppa olio | 37 | |
| 29 | 98 05 23 40 | Vite fissaggio coppa olio al basamento | 14 | |
| 30 | 95 51 20 81 | Spina di riferimento sul basamento lato distribuzione | 2 | |
| 31 | 12 00 12 00 | Guarnizione per coperchio distribuzione | 1 | |
| 32 | 12 00 16 00 | Coperchio copricinghia dinamo | 1 | |
| 33 | 98 10 60 21 | Vite fissaggio coperchio copricinghia dinamo | 3 | |
| 34 | 12 01 89 00 | Bussola di riferimento sul basamento lato volano | 2 | |
| 35 | 98 05 24 70 | Bullone per fissaggio motorino avviamento | 1 | |
| 36 | 12 00 35 00 | Coppa olio | 1 | |
| 37 | 12 00 36 00 | Guarnizione per coppa olio | 1 | |
| 38 | 12 00 37 01 | Tappo scarico olio | 1 | |
| 39 | 90 71 41 95 | Guarnizione per tappo scarico e immissione olio | 2 | |
| 40 | 12 00 49 01 | Tappo immissione olio | 1 | |
| 41 | 12 01 22 00 | Spina fiss. cuscinetto di banco alla flangia lato distribuzione | 1 | |
| 42 | 12 01 17 00 | Spina fissaggio cuscinetto di banco alla flangia lato volano | 1 | |
| 43 | 12 99 10 01 | Motore senza cambio | 1 | |
| 44 | 12 99 15 51 | Motore completo di cambio | 1 | |



TAV. 3 COMPLESSO : Motociclo
SOTTOCOMPLESSO: Motore

GRUPPO : Organi principali
SOTTOGRUPPO: Albero motore - Biella - Pistoni - Gruppo distribuzione

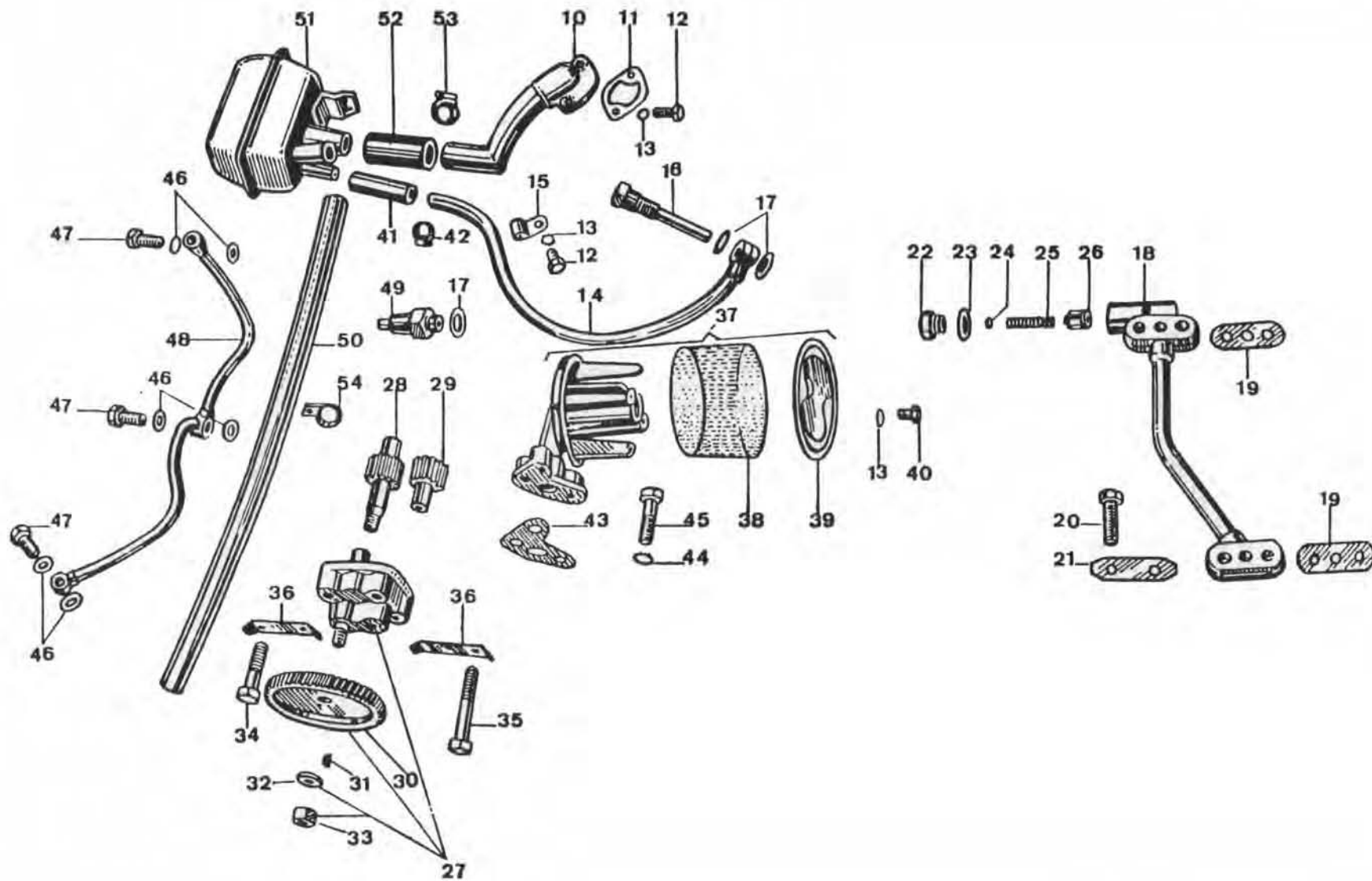
| N. Fig. | N. Ordinaz. | D E N O M I N A Z I O N E | Quant. | Note |
|---------|-------------|---|--------|------|
| 10 | 12 06 42 01 | Albero motore | 1 | |
| 10/1 | 91 70 23 55 | Chiavella per puleggia e ingranaggio trasmissione | 2 | |
| 11 | 12 06 54 00 | Tappo per albero motore | 1 | |
| 12 | 12 06 15 00 | Biella completa di boccola, bulloni e dadi | 2 | |
| 13 | 91 11 21 24 | Boccola per piede biella | 2 | |
| 14 | 92 75 00 82 | Dado per bulloni bloccaggio teste di biella | 4 | |
| 14/1 | 12 06 23 00 | Plastrina di sicurezza per bulloni bloccaggio teste di biella | 2 | |
| 15 | 12 06 22 00 | Bullone bloccaggio teste di biella | 4 | |
| 16 | 12 06 20 00 | Semicuscinetto di biella (produzione) | 4 | |
| | 12 06 20 01 | Semicuscinetto di biella (minorato mm 0,254) | | |
| | 12 06 20 02 | Semicuscinetto di biella (minorato mm 0,508) | | |
| | 12 06 20 03 | Semicuscinetto di biella (minorato mm 0,762) | | |
| | 12 06 02 04 | Semicuscinetto di biella (minorato mm 1,016) | | |
| 17 | 12 06 04 02 | Pistone | 2 | |
| 18 | 12 06 07 00 | Fascia elastica superiore | 4 | |
| 19 | 12 06 08 00 | Fascia elastica media | 2 | |
| 20 | 12 06 09 00 | Fascia elastica raschiaolio | 2 | |
| 21 | 12 08 12 00 | Spinotto per pistone | 2 | |
| 22 | 90 35 10 37 | Molletta di tenuta spinotto | 4 | |
| 23 | 13 07 17 00 | Terna ingranaggi sull'albero motore, sull'albero distrib. e sull'albero com. pompa olio | 1 | |
| 24 | 90 70 62 50 | Anello di tenuta sull'ingranaggio albero motore | 1 | |
| 25 | 12 07 40 00 | Puleggia comando dinamo | 1 | |
| 26 | 98 05 43 16 | Vite fissaggio gruppo puleggia | 3 | |
| 27 | 95 02 11 06 | Rosetta per viti fissaggio flangia all'albero camme e per viti fiss. gruppo puleggia | 6 | |
| 28 | 92 70 11 87 | Dado fissaggio puleggia e ingranaggio trasmissione | 2 | |
| 29 | 95 10 06 76 | Rosetta per dado fissaggio puleggia e ingranaggio trasmissione | 2 | |
| 30 | 12 06 70 00 | Volano motore | 1 | |
| 31 | 12 06 76 00 | Settore per bulloni fissaggio volano motore | 3 | |
| 32 | 12 06 77 00 | Bullone per fissaggio volano motore | 6 | |
| 33 | 12 06 79 00 | Corona dentata per avviamento | 1 | |
| 34 | 95 12 00 85 | Rosetta elastica per fissaggio corona dentata al volano | 8 | |
| 35 | 98 05 44 25 | Bullone per fissaggio corona dentata al volano | 8 | |
| 36 | 12 05 33 02 | Albero della distribuzione (camme) | 1 | |
| 37 | 12 05 40 00 | Flangia per albero della distribuzione | 1 | |
| 38 | 98 10 60 21 | Vite fissaggio flangia per albero della distribuzione | 3 | |
| 39 | 95 51 20 60 | Spina per ingranaggio comando albero della distribuzione | 1 | |
| 40 | 12 04 58 00 | Punteria comando valvole (produzione) | 4 | |
| | 12 04 58 01 | Punteria comando valvole (maggiorata mm. 0,05) | | |
| | 12 04 58 02 | Punteria comando valvole (maggiorata mm. 0,10) | | |
| 41 | 12 04 50 01 | Astina comando bilancieri completa | 4 | |



TAV. 4 COMPLESSO : Motociclo
SOTTOCOMPLESSO: Motore

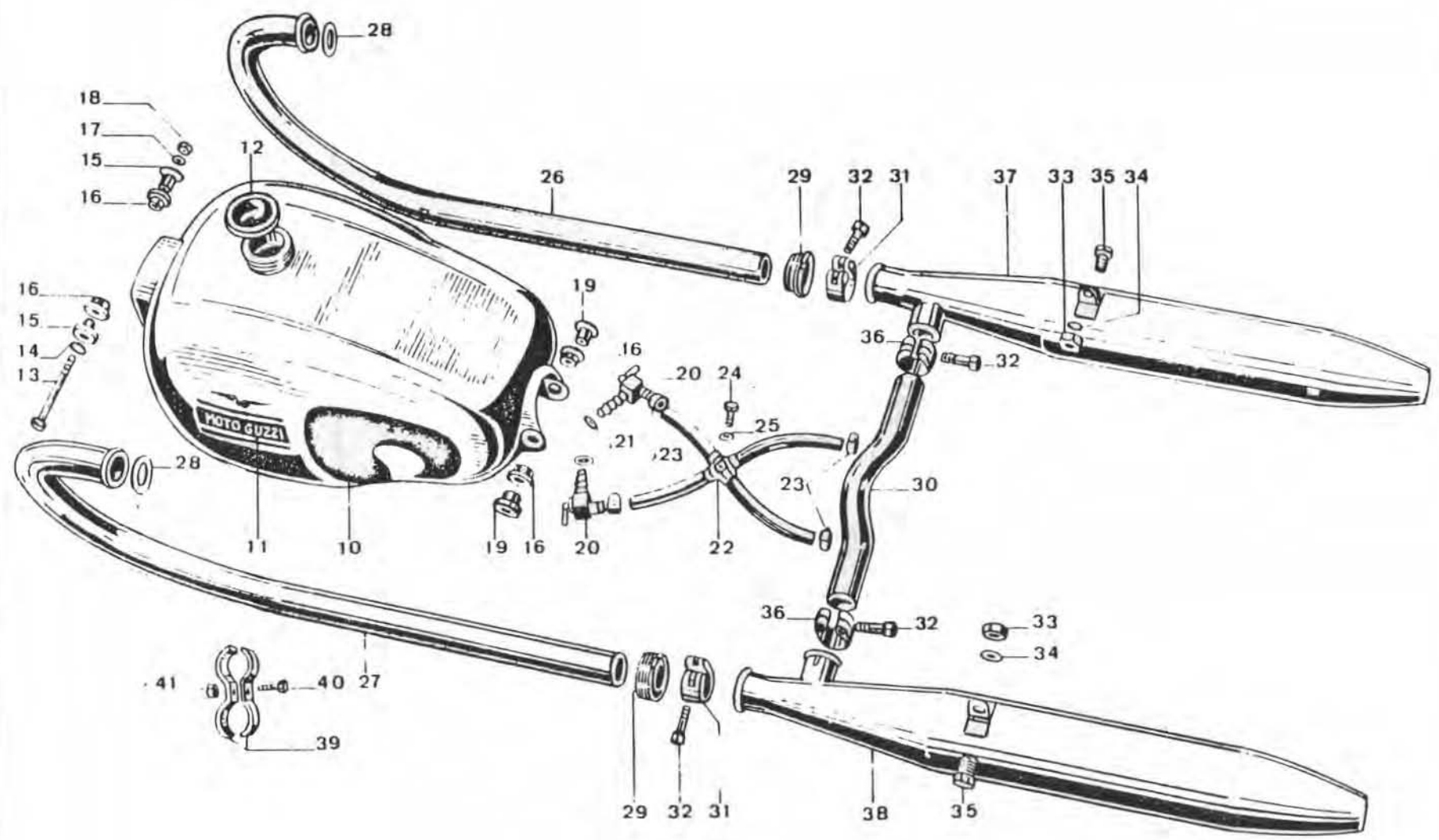
GRUPPO : Lubrificazione
SOTTOGRUPPO: Pompa olio - Tubazioni - Valvola - Filtro - Trasmettitore segnalatore - Sfiatatoio

| N Fig | N. Ordinar. | D E N O M I N A Z I O N E | Quantità | Nota |
|-------|-------------|---|----------|------|
| 10 | 12 00 72 00 | Tubazione sfiatatoio olio | 1 | |
| 11 | 12 00 76 00 | Guarnizione per tubazione sfiatatoio olio | 1 | |
| 12 | 98 10 60 15 | Vite fissaggio tubazione sfiatatoio olio e per fascetta tubo ricupero olio | 5 | |
| 13 | 95 02 11 06 | Rosetta per viti fiss. tubaz. sfiat. per fascetta tenuta tubo ric. e per bull. fiss. fondello | 3 | |
| 14 | 12 00 62 00 | Tubazione ricupero olio dallo sfiatatoio | 1 | |
| 15 | 12 00 65 00 | Fascetta tenuta tubazione ricupero | 1 | |
| 16 | 12 00 66 00 | Bullone cavo fissaggio tubazione ricupero | 1 | |
| 17 | 12 00 64 00 | Rosetta per bullone cavo fissaggio tubazione e per trasmettitore | 3 | |
| 18 | 12 15 84 00 | Tubazione olio | 1 | |
| 19 | 12 15 91 00 | Guarnizione per tubazione | 2 | |
| 20 | 98 05 44 30 | Bullone fissaggio tubazione | 2 | |
| 21 | 12 15 92 00 | Piastrina di sicurezza per viti fissaggio tubazioni | 2 | |
| 22 | 12 15 90 00 | Tappo per valvola regolazione pressione olio | 1 | |
| 23 | 95 10 05 22 | Guarnizione per tappo valvola regolazione pressione olio | 1 | |
| 24 | 12 15 07 00 | Fondello per valvola di regolazione pressione olio | 1 | |
| 25 | 94 32 10 70 | Molla per valvola regolazione pressione olio | 1 | |
| 26 | 12 15 09 00 | Pistoncino per valvola regolazione pressione olio | 1 | |
| 27 | 13 14 62 00 | Pompa olio completa | 1 | |
| 28 | 12 14 78 00 | Albero comando ingranaggio | 1 | |
| 29 | 12 14 85 00 | Ingranaggio condotto | 1 | |
| 30 | 13 14 77 00 | Ingranaggio comando pompa olio | 1 | |
| 31 | 91 70 12 32 | Chiavella per ingranaggio comando pompa olio | 1 | |
| 32 | 95 02 11 08 | Rosetta per dado fiss. ingranaggio comando pompa olio e per vite fiss. corpo filtro | 2 | |
| 33 | 92 70 10 86 | Dado per fissaggio ingranaggio comando pompa olio | 1 | |
| 34 | 98 10 80 42 | Vite corta fissaggio pompa olio | 2 | |
| 35 | 98 02 24 55 | Vite lunga fissaggio pompa olio | 2 | |
| 36 | 12 14 98 00 | Piastrina di sicurezza per viti fissaggio pompa olio | 2 | |
| 37 | 12 15 22 00 | Filtro completo | 1 | |
| 38 | 12 15 30 00 | Rete per filtro | 1 | |
| 39 | 12 15 26 00 | Fondello per filtro | 1 | |
| 40 | 98 02 43 10 | Bullone fissaggio fondello | 2 | |
| 41 | 12 15 75 01 | Tubo elastico per tubazione ricupero | 1 | |
| 42 | 12 10 84 00 | Fascetta tenuta tubazione ricupero al tubo elastico (parte inferiore) | 1 | |
| 43 | 12 15 32 00 | Guarnizione per corpo filtro | 1 | |
| 44 | 95 02 11 08 | Rosetta elastica per vite fissaggio corpo filtro al basamento | 1 | |
| 45 | 98 02 04 35 | Vite fissaggio corpo filtro | 1 | |
| 46 | 12 15 42 00 | Rosetta per viti fissaggio tubazioni mandata olio | 6 | |
| 47 | 95 99 00 37 | Vite fissaggio tubazione alle teste | 3 | |
| 48 | 12 15 36 00 | Tubazione mandata olio alle teste | 1 | |
| 49 | 12 76 87 00 | Trasmettitore segnalazione pressione olio | 1 | |
| 50 | 95 98 51 36 | Tubo per sfiatatoio | 1 | |
| 51 | 12 15 57 00 | Sfiatatoio olio completo | 1 | |
| 52 | 12 15 74 01 | Tubo elastico centrale per sfiatatoio | 1 | |
| 53 | 12 15 78 00 | Fascetta di tenuta tubi sfiatatoio | 2 | |
| 54 | 12 42 45 00 | Sopporto tubazione sfiatatoio | 1 | |



TAV. 5 COMPLESSO : Motociclo GRUPPO : Alimentazione e scarico
 SOTTOCOMPLESSO: Motore - Telaio SOTTOGRUPPO: Serbatoio carburante - Tubi scarico silenziatore

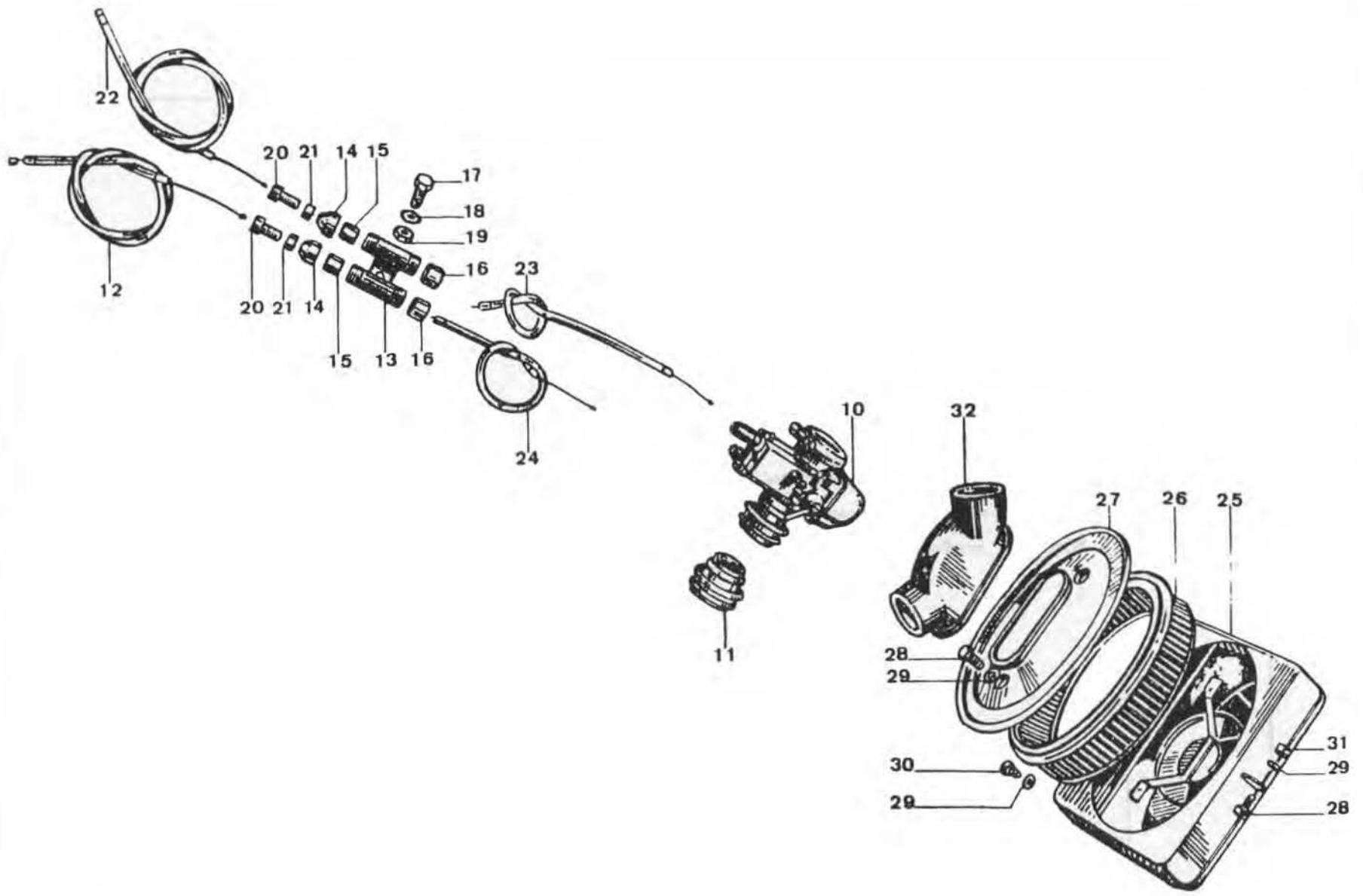
| N. Fig. | N. d'ordinaz. | Denominazione | Quant. | Note |
|---------|---------------|---|--------|---------------------------|
| 10 | 12 10 02 02 | Serbatoio carburante | 1 | |
| 11 | 55 91 94 25 | Decalcomania destra sul serbatoio | 1 | Versione Carabinieri |
| | 55 91 95 25 | Decalcomania sinistra sul serbatoio | 1 | |
| 11 | 12 91 62 45 | Decalcomania destra sul serbatoio | 1 | Versione Polizia Stradale |
| | 12 01 63 45 | Decalcomania sinistra sul serbatoio | 1 | |
| 12 | 54 10 39 01 | Tappo per serbatoio carburante | 1 | |
| 13 | 99 10 50 83 | Vite fissaggio serbatoio (parte anteriore) | 1 | |
| 14 | 95 10 12 31 | Rosetta per vite fissaggio serbatoio carburante (parte anteriore) | 1 | |
| 15 | 55 10 35 25 | Bussola per fissaggio serbatoio (parte anteriore) | 2 | |
| 16 | 55 10 34 25 | Elemento elastico per bussola (parte anteriore e posteriore) | 4 | |
| 17 | 95 10 01 39 | Rosetta esterna per vite fissaggio serbatoio (parte anteriore) | 1 | |
| 18 | 92 70 00 61 | Dado per vite fissaggio serbatoio (parte anteriore) | 1 | |
| 19 | 12 10 35 00 | Bussola per fissaggio serbatoio (parte posteriore) | 2 | |
| 20 | 12 10 54 01 | Rubinetto carburante | 2 | SETTI ORLANDI |
| | 12 10 54 02 | Rubinetto carburante | 2 | |
| 21 | 90 71 41 23 | Guarnizione per rubinetto | 2+4 | |
| 22 | 12 10 65 05 | Tubazione benzina completa | 1 | |
| 23 | 12 10 84 00 | Fascetta tenuta tubazione | 4 | |
| 24 | 98 10 60 15 | Vite fissaggio quadrivio | 1 | |
| 25 | 95 02 11 06 | Rosetta per vite | 1 | |
| 26 | 12 12 09 00 | Tubo scarico destro | 1 | |
| 27 | 12 12 09 05 | Tubo scarico sinistro | 1 | |
| 28 | 90 71 83 75 | Guarnizioni per tubo scarico | 2 | |
| 29 | 12 12 02 00 | Ghiera fissaggio tubi scarico | 2 | |
| 30 | 12 12 39 00 | Tubo collegamento silenziatori | 1 | |
| 31 | 12 12 34 00 | Fascetta completa fissaggio tubi scarico ai silenziatori | 2 | |
| 32 | 99 10 50 80 | Vite fissaggio fascette silenziatori ai tubi scarico | 2 | |
| 33 | 92 60 22 10 | Dado per vite fissaggio silenziatori | 2 | |
| 34 | 95 02 11 10 | Rosetta per vite fissaggio silenziatori | 2 | |
| 35 | 98 05 45 22 | Vite fissaggio silenziatori | 2 | |
| 36 | 55 12 70 25 | Fascetta fissaggio tubi di collegamento | 2 | |
| 37 | 12 12 30 00 | Silenziatore destro | 1 | |
| 38 | 12 12 29 00 | Silenziatore sinistro | 1 | |
| 39 | 12 12 25 01 | Staffa supporto tubi scarico | 4 | |
| 40 | 98 05 44 30 | Vite fissaggio staffa supporto tubi scarico | 2 | |
| 41 | 92 63 01 08 | Dado per vite fissaggio staffa supporto tubi scarico | 2 | |



TAV. 6 COMPLESSO : Motociclo
SOTTOCOMPLESSO: Motore

GRUPPO : Alimentazione
SOTTOGRUPPO: Carburatori - Trasmissioni di comando - Contenitore - Filtro aria

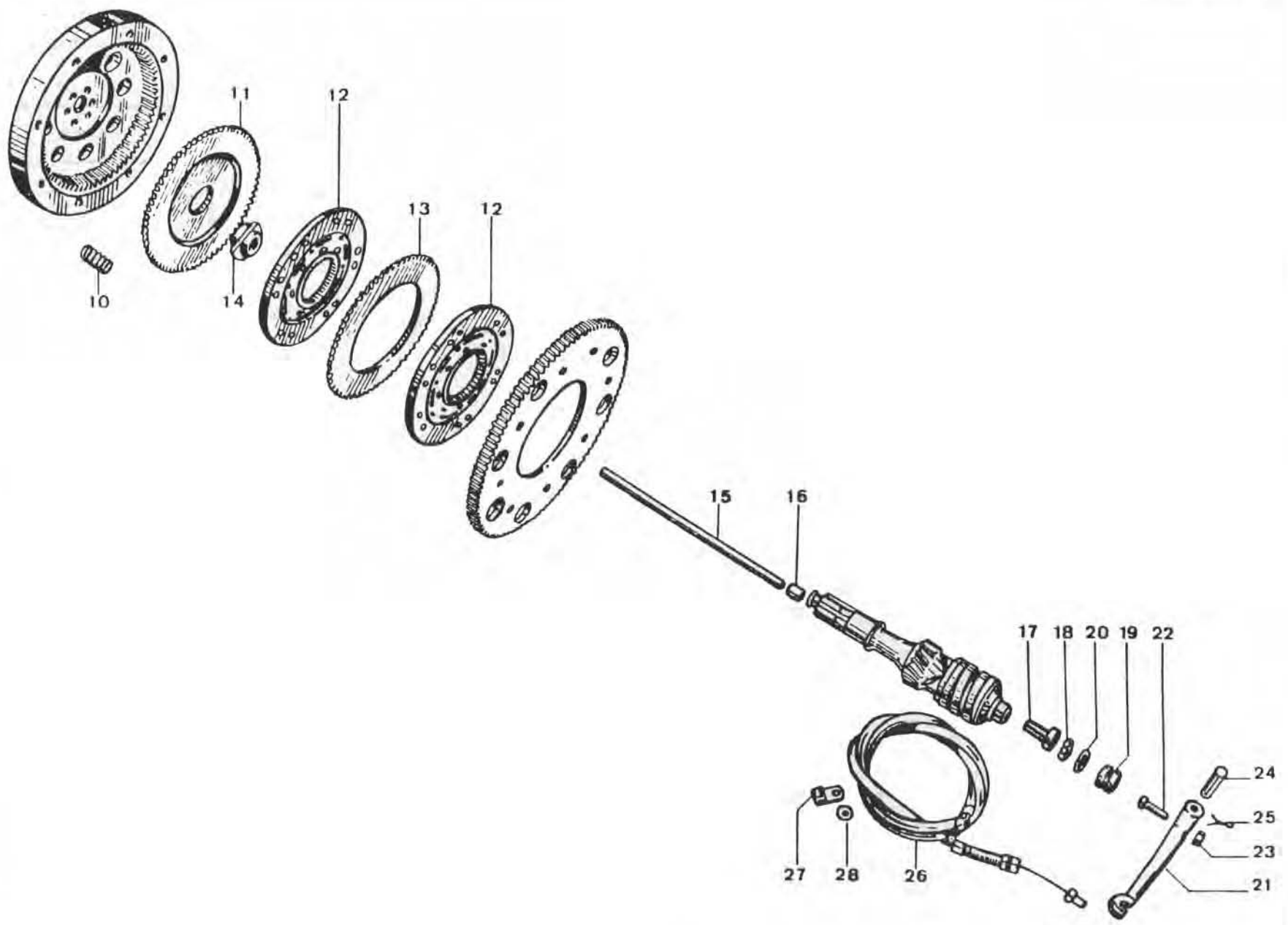
| N. Fig. | N. d'ordinaz. | Denominazione | Quant. | Note |
|---------|---------------|--|--------|-------------------------|
| 10 | 12 11 26 04 | Carburatore destro (Dell'Orto VH 29 CD) | 1 | 3512 Dell'Orto |
| | 12 11 26 05 | Carburatore sinistro (Dell'Orto VH 29 CS) | 1 | |
| 11 | 12 11 44 01 | Cornetto sul carburatore | 2 | 3511 Dell'Orto |
| 12 | 12 60 75 00 | Trasmissione comando gas dal manubrio al rinvio | 1 | |
| 13 | 12 60 79 00 | Doppio rinvio | 1 | |
| 14 | 12 80 71 00 | Coperchietto entrata | 2 | |
| 15 | 12 80 70 00 | Scorrevoles | 2 | |
| 16 | 12 80 72 00 | Coperchietto uscita | 2 | |
| 17 | 98 10 80 15 | Vite fissaggio doppio rinvio | 1 | |
| 18 | 95 10 12 31 | Rosetta per vite fissaggio doppio rinvio | 1 | |
| 19 | 92 60 22 08 | Dado per vite fissaggio doppio rinvio | 1 | |
| 20 | 95 79 02 33 | Vite tendifilo per trasmissione comando starter e gas | 2 | |
| 21 | 92 70 00 71 | Controdado per vite tendifilo | 2 | |
| 22 | 12 60 83 00 | Trasmissione comando starter dal manubrio al rinvio | 1 | |
| 23 | 12 11 70 01 | Trasmissione comando starter dal carburatore al rinvio | 2 | |
| 24 | 12 11 75 01 | Trasmissione comando gas dal carburatore al rinvio | 2 | |
| 25 | 12 11 32 00 | Contenitore filtro | 1 | |
| 26 | 12 11 36 00 | Elemento filtrante | 1 | Retex LI - 2604 (FISPA) |
| 27 | 12 11 34 01 | Coperchio contenitore | 1 | |
| 28 | 98 05 43 12 | Vite fissaggio coperchio contenitore e contenitore parte superiore | 2 | |
| 29 | 95 02 11 06 | Rosetta per viti fissaggio contenitore e coperchio contenitore | 5 | |
| 30 | 98 05 43 16 | Vite fissaggio contenitore parte inferiore | 2 | |
| 31 | 92 60 22 06 | Dado per vite fissaggio contenitore parte superiore | 1 | |
| 32 | 12 11 43 01 | Manicotto elastico sul carburatori | 1 | |



TAV. 7 COMPLESSO : Motociclo
SOTTOCOMPLESSO: Trasmissione

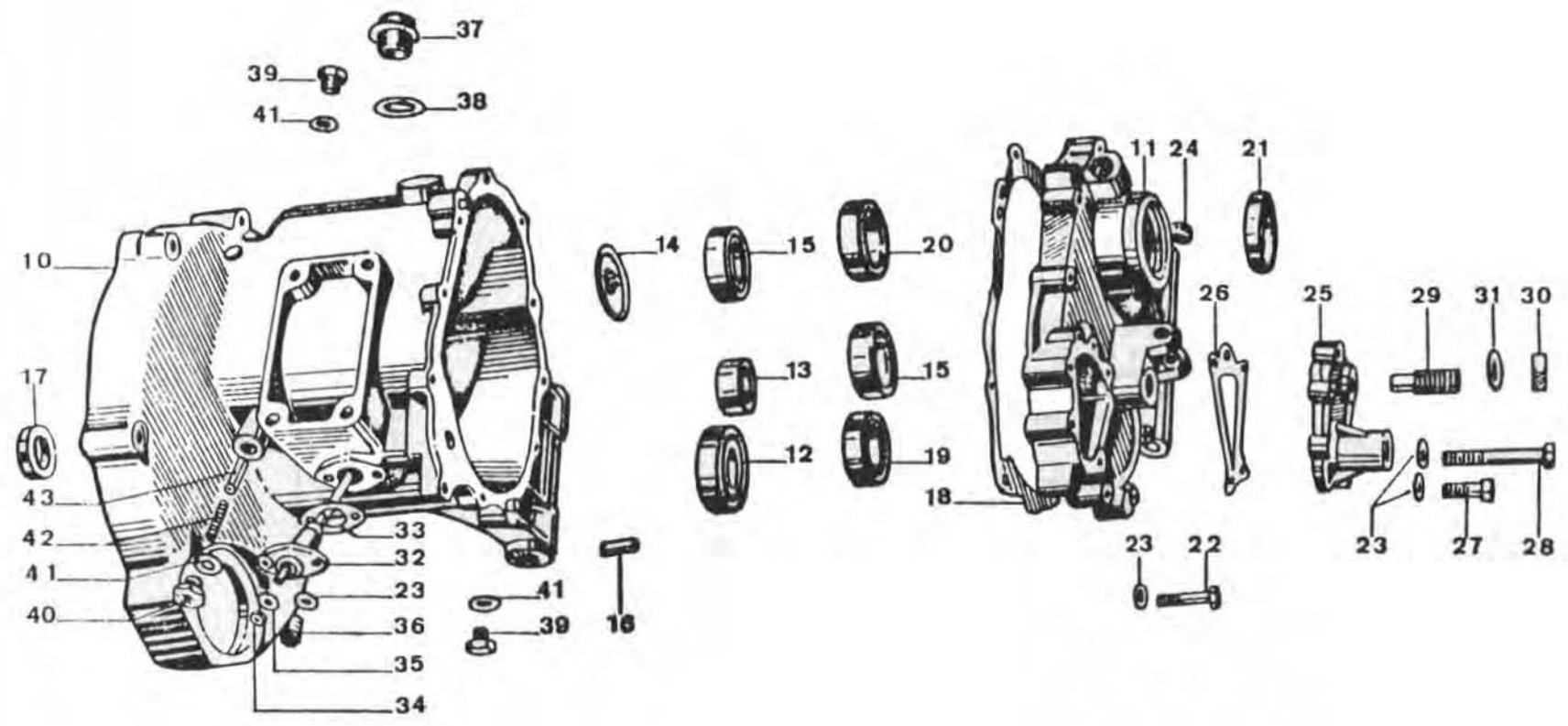
GRUPPO : Innesto
SOTTOGRUPPO: Innesto frizione - Comando frizione

| N. Fig | N. d'ordinaz. | Denominazione | Quant. | Note |
|--------|---------------|---|--------|---|
| 10 | 12 08 41 01 | Molla per frizione | 8 | |
| 11 | 12 08 29 00 | Plattello spingimolle | 1 | |
| 12 | 12 08 44 00 | Disco per frizione intermedio | 2 | |
| 13 | 12 08 23 00 | Disco per frizione completo | 1 | |
| 14 | 12 08 28 00 | Scodellino sul plattello | 1 | |
| 15 | 12 08 57 01 | Asta spingi plattello | 1 | |
| 16 | 12 08 59 01 | Tubetto intermedio | 1 | |
| 17 | 12 08 60 02 | Corpo interno | 1 | |
| 18 | 12 08 70 01 | Cuscinetto reggispinta | 1 | } Tipo Nadella Ax 1022 + PL } Tipo DurKopp 28-42 |
| 19 | 12 08 61 02 | Corpo esterno | 1 | |
| 20 | 90 70 61 70 | Anello di tenuta sul corpo | 1 | OR 3068 |
| 21 | 12 09 02 01 | Leva disinnesto frizione sulla scatola cambio | 1 | |
| 22 | 12 03 40 01 | Vite registro sulla leva | 1 | |
| 23 | 92 60 25 08 | Dado per vite di registro leva | 1 | |
| 24 | 95 78 02 71 | Spina fissaggio leva frizione alla scatola cambio | 1 | |
| 25 | 95 50 02 22 | Copiglia per fissaggio spina | 1 | |
| 26 | 12 09 30 01 | Trasmissione comando frizione | 1 | |
| 27 | 12 00 65 00 | Cavalotto tenuta trasmissione | 1 | |
| 28 | 95 10 01 37 | Rosetta per cavallotto tenuta trasmissione | 1 | |



TAV. 8 COMPLESSO : Motociclo GRUPPO : Cambio
 SOTTOCOMPLESSO: Trasmissione primaria SOTTOGRUPPO: Scatola cambio - Coperchio

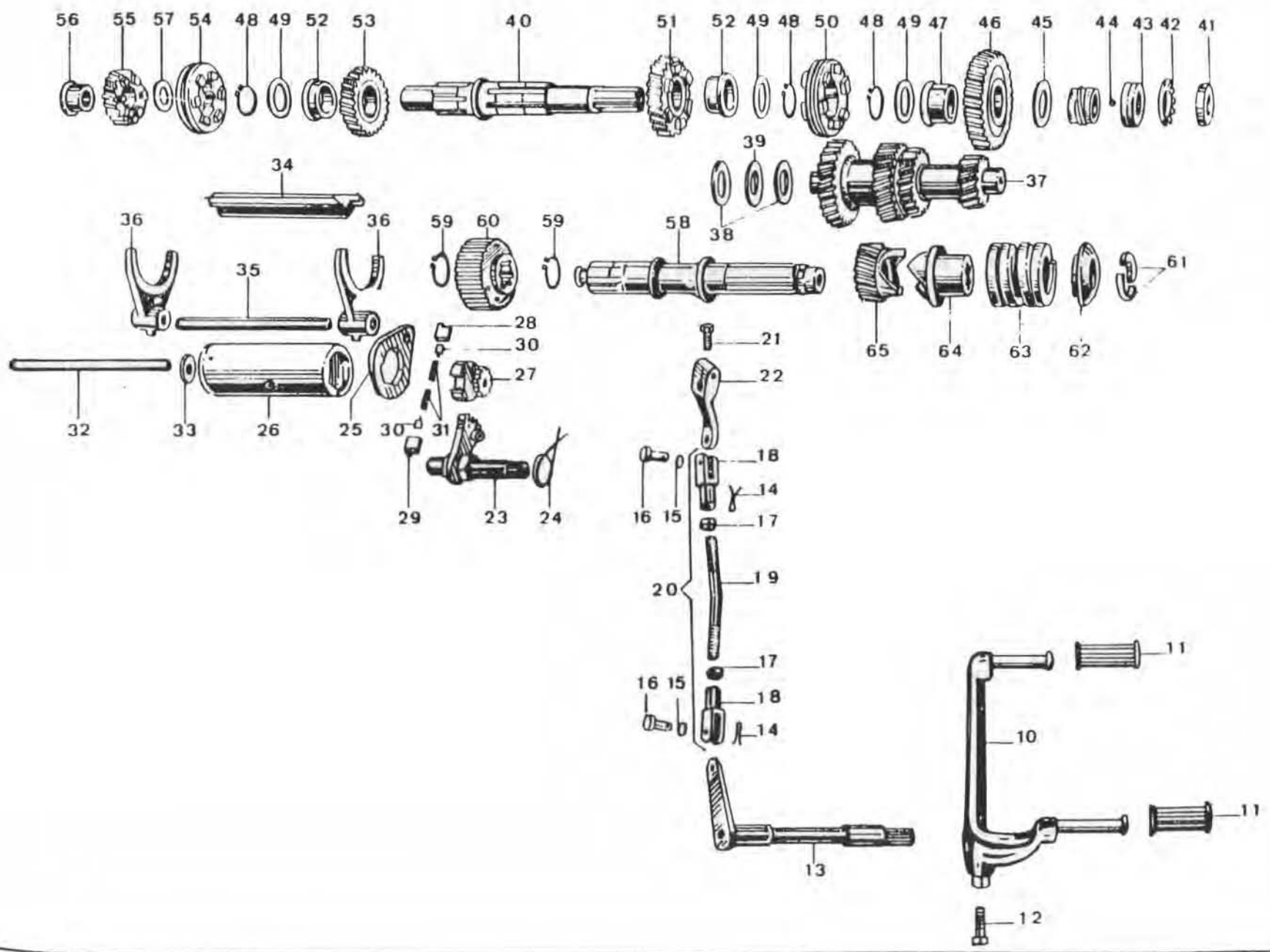
| N. Fig. | N. Ordinaz. | D E N O M I N A Z I O N E | Quantità | Note |
|---------|-------------|--|----------|--------------------------------------|
| 10 | 12 20 02 01 | Scatola cambio | 1 | |
| 11 | 12 20 08 02 | Coperchio scatola cambio | 1 | |
| 12 | 92 20 12 25 | Cuscinetto sulla scatola cambio per albero frizione | 1 | 25x52x15 (Riv 2A) |
| 13 | 92 25 62 18 | Cuscinetto sulla scatola cambio per albero primario | 1 | 17x35x15 (Dürkopp tipo 10 - 2762) |
| 14 | 12 90 07 00 | Fondello sulla scatola cambio per albero primario | 1 | |
| 15 | 92 20 12 20 | Cuscinetto sulla scatola cambio per albero secondario e sul coperchio per alb. prim. | 2 | 20x47x14 (Riv 1 A 20) |
| 16 | 95 51 20 81 | Spina di riferimento | 2 | |
| 17 | 90 40 25 35 | Anello di tenuta sulla scatola cambio | 1 | Angus 25.35.7 |
| 18 | 12 20 11 00 | Guarnizione per coperchio scatola cambio | 1 | |
| 19 | 92 20 11 20 | Cuscinetto sul coperchio scatola cambio per albero secondario | 1 | 20x42x12 (Riv ELL 20) |
| 20 | 92 20 12 22 | Cuscinetto sul coperchio scatola cambio per albero secondario | 1 | 22x50x14 (Riv 1A 22) |
| 21 | 90 40 35 47 | Anello di tenuta sul coperchio per albero secondario | 1 | Angus 35.47.7 |
| 22 | 98 05 23 35 | Vite fissaggio coperchio scatola cambio | 10 | M6x35 UNI 5737-65-8G |
| 23 | 95 10 01 30 | Rosetta per viti fiss. cop. scat. cambio, fiss. coperchietto e fiss. corpo porta contatti | 17 | |
| 24 | 45 33 68 02 | Gommino chiusura foro | 1 | |
| 25 | 12 20 14 00 | Coperchietto per comando preselettore | 1 | |
| 26 | 12 20 15 00 | Guarnizione per coperchietto | 1 | |
| 27 | 98 10 60 21 | Vite corta fissaggio coperchietto | 4 | |
| 28 | 98 10 60 55 | Vite lunga fissaggio coperchietto | 1 | |
| 29 | 55 23 78 00 | Vite con eccentrico per regolazione preselettore | 1 | |
| 30 | 92 70 01 22 | Dado per vite con eccentrico per regolazione preselettore | 1 | |
| 31 | 95 10 14 30 | Rosetta per vite con eccentrico per regolazione preselettore | 1 | |
| 32 | 12 20 72 00 | Corpo porta contatto completo | 1 | |
| 33 | 12 20 77 00 | Guarnizione per corpo porta contatto | 1 | |
| 34 | 92 60 82 05 | Dado sul corpo porta contatto | 2 | |
| 35 | 95 10 00 56 | Rosetta per dado sul corpo porta contatto | 2 | |
| 36 | 98 05 43 16 | Vite fissaggio corpo porta contatto alla scatola cambio | 2 | |
| 37 | 12 00 37 01 | Tappo introduzione olio nella scatola cambio | 1 | |
| 38 | 90 71 41 95 | Guarnizione per tappo introduzione olio nella scatola cambio | 1 | |
| 39 | 95 98 02 10 | Tappo livello e scarico olio sulla scatola cambio | 2 | |
| 40 | 12 23 53 00 | Tappo per tenuta nottolino comando tamburo scanalato del cambio | 1 | |
| 41 | 90 71 41 01 | Guarnizione per tappo livello e scarico olio e per tappo tenuta nottolino comando tamburo scanalato del cambio | 3 | |
| 42 | 94 32 10 63 | Molla per nottolino comando tamburo scanalato del cambio | 1 | |
| 43 | 55 23 47 00 | Nottolino comando tamburo scanalato del cambio | 1 | |



TAV. 9 COMPLESSO : Motociclo GRUPPO : Cambio
 SOTTOCOMPLESSO: Trasmissione primaria SOTTOGRUPPO: Ingranaggi - Alberi e comando cambio

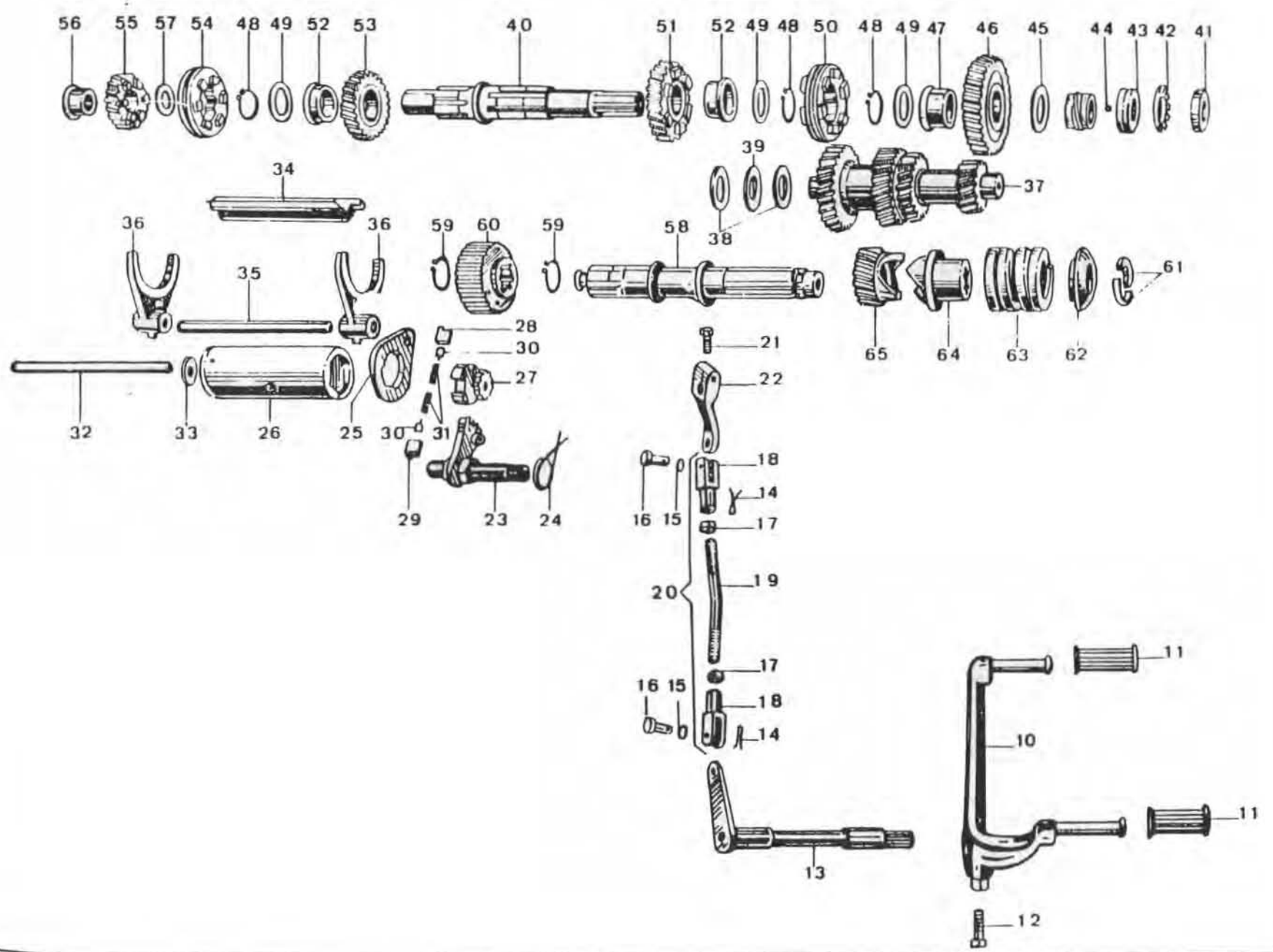
| N. Fig. | N. d'ordnaz. | Denominazione | Quant. | Note |
|---------|--------------|--|--------|------|
| 10 | 12 25 09 01 | Leva comando cambio | 1 | |
| 11 | 55 25 10 00 | Pedalino gomma per leva comando cambio | 2 | |
| 12 | 98 05 44 25 | Vite fissaggio leva comando cambio | 1 | |
| 13 | 12 25 11 00 | Albero con leva per leva comando cambio | 1 | |
| 14 | 95 50 02 22 | Copiglia per tirante comando cambio | 2 | |
| 15 | 95 12 91 10 | Rosetta per spine tirante comando cambio | 2 | |
| 16 | 95 78 02 65 | Spine per tirante comando cambio | 2 | |
| 17 | 92 70 00 73 | Dado per regolaggio sul tirante lato leva sulla scatola | 1 | |
| 18 | 95 74 01 71 | Forcellino sul tirante comando cambio | 2 | |
| 19 | 12 25 79 01 | Tirante comando cambio | 1 | |
| 20 | 12 25 78 01 | Tirante completo di forcellini | 1 | |
| 21 | 98 10 60 21 | Vite fissaggio leva sul coperchio | 1 | |
| 22 | 12 25 82 01 | Leva comando preselettore | 1 | |
| 23 | 12 23 68 00 | Albero con settore | 1 | |
| 24 | 55 23 82 00 | Molla richiamo albero con settore | 1 | |
| 25 | 12 23 85 01 | Plastra con camma | 1 | |
| 26 | 12 23 44 01 | Tamburo scanalato | 1 | |
| 27 | 55 23 64 00 | Corpo interno preselettore | 1 | |
| 28 | 12 23 79 00 | Saltarello destro per preselettore | 1 | |
| 29 | 12 23 80 00 | Saltarello sinistro per preselettore | 1 | |
| 30 | 26 26 72 00 | Nottolino per saltarelli | 2 | |
| 31 | 94 32 10 49 | Molla per saltarelli | 2 | |
| 32 | 12 23 43 00 | Asta per tamburo | 1 | |
| 33 | 55 23 50 00 | Rosetta di aggiustaggio mm 0,6 | 1 | |
| | 55 23 50 01 | Rosetta di aggiustaggio mm 0,8 | | |
| | 55 23 50 02 | Rosetta di aggiustaggio mm 1 | | |
| | 55 23 50 03 | Rosetta di aggiustaggio mm 1,2 | | |
| 34 | 12 20 20 00 | Raccoglitore olio | 1 | |
| 35 | 12 23 24 00 | Albero per forcellini di comando | 1 | |
| 36 | 12 23 05 00 | Forcellino di comando | 2 | |
| 37 | 12 21 05 02 | Albero primario del cambio | 1 | |
| 38 | 12 21 10 00 | Rosetta reggisplinta lato 4.a velocità per albero primario | 2 | |
| 39 | 90 11 82 47 | Rosetta intermedia lato 4.a velocità per albero primario | 1 | |

(Segue)



TAV. 9 COMPLESSO **Motociclo** GRUPPO : **Cambio**
 SOTTOCOMPLESSO: **Trasmissione primaria** SOTTOGRUPPO: **Ingranaggi - Alberi e comando cambio**

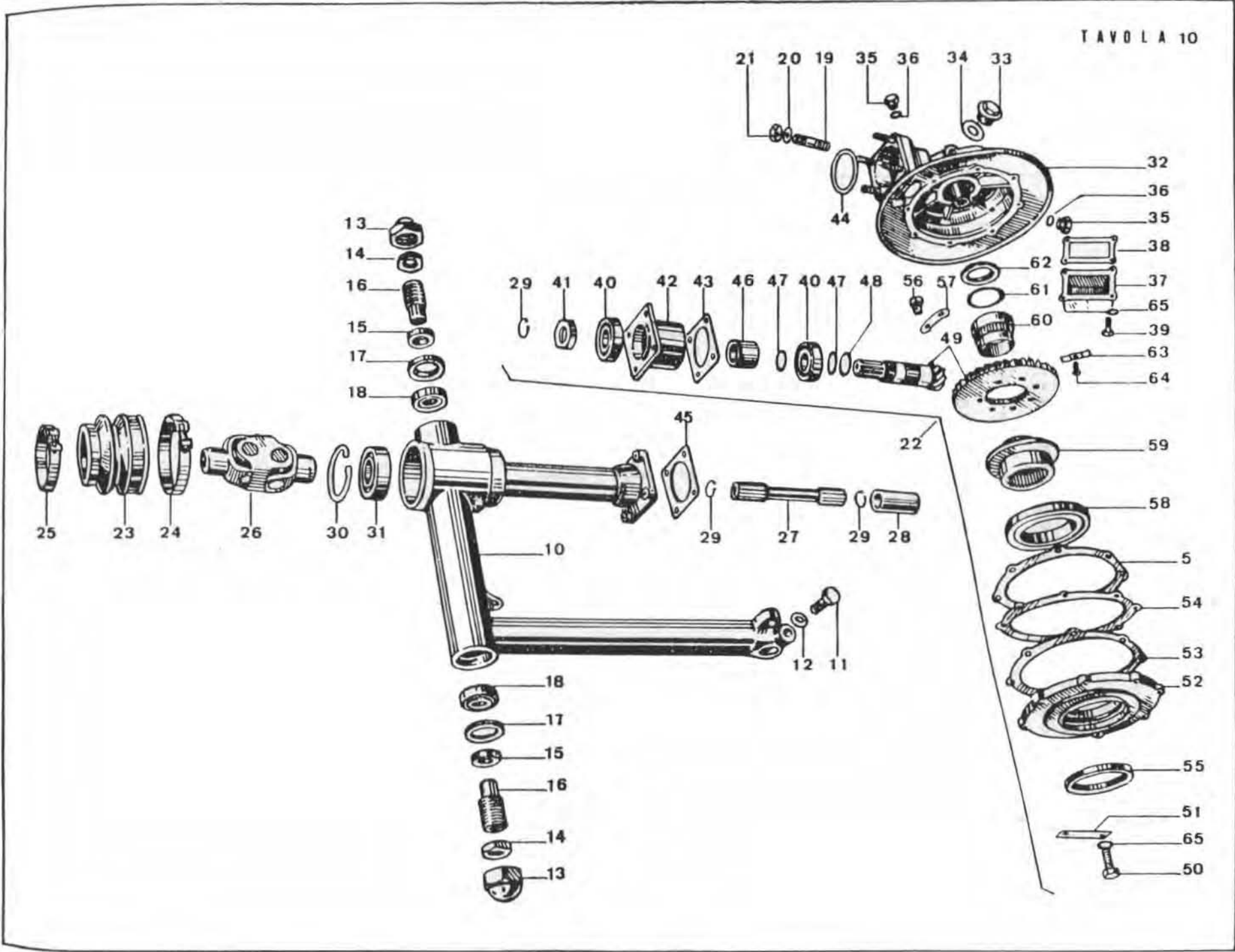
| N. Fig. | N. Ordinaz. | D E N O M I N A Z I O N E | Quantità | Nota |
|---------|-------------|--|----------|-------------|
| 40 | 12 21 36 00 | Albero secondario del cambio | 1 | |
| 41 | 93 60 10 22 | Ghiera bloccaggio sull'albero secondario | 1 | |
| 42 | 95 02 80 22 | Rosetta di sicurezza per ghiera sull'albero secondario | 1 | |
| 43 | 12 21 55 00 | Anello di spessore sull'albero secondario | 1 | |
| 44 | 92 29 57 02 | Sfera bloccaggio corona contachilometri | 1 | |
| 45 | 12 21 43 00 | Rosetta di aggiustaggio sull'albero secondario | 1 | |
| 46 | 12 21 40 02 | Ingranaggio 1.a velocità completo di boccola | 1 | |
| 47 | 91 12 27 19 | Boccola per Ingranaggio 1.a velocità | 1 | |
| 48 | 90 27 10 27 | Anello sull'albero secondario tenuta Ingranaggi e manicotto | 3 | Seeger 27 e |
| 49 | 12 21 46 00 | Rosetta reggispinta fra seeger e boccola sull'albero secondario | 2 | |
| 50 | 12 23 07 01 | Manicotto scorrevole 1.a e 2.a velocità sull'albero secondario | 1 | |
| 51 | 12 21 44 01 | Ingranaggio seconda velocità completo di boccola sull'albero secondario | 1 | |
| 52 | 91 12 27 14 | Boccola per ingranaggio 2.a e 3.a velocità sull'albero secondario | 2 | |
| 53 | 12 21 47 01 | Ingranaggio 3.a velocità completo di boccola | 1 | |
| 54 | 12 23 15 01 | Manicotto scorrevole 3.a e 4.a velocità sull'albero secondario | 1 | |
| 55 | 12 21 50 02 | Ingranaggio 4.a velocità sull'albero secondario compl. di boccola | 1 | |
| 56 | 12 21 53 02 | Boccola per ingranaggio 4.a velocità sull'albero secondario | 1 | |
| 57 | 12 21 54 00 | Rosetta reggispinta tra bocc. e albero lato ingranagg. 4.a vel. sull'albero secondario | 1 | |
| 58 | 12 21 07 01 | Albero frizione | 1 | |
| 59 | 90 27 10 25 | Anello di fermo corpo interno frizione | 2 | Seeger 25 E |
| 60 | 12 08 18 01 | Corpo interno frizione | 1 | |
| 61 | 12 21 17 00 | Semisettore bloccaggio piattello parastrappi | 2 | |
| 62 | 12 21 16 00 | Plattello parastrappi | 1 | |
| 63 | 12 21 15 00 | Molla per parastrappi | 1 | |
| 64 | 12 21 12 00 | Manicotto ad innesti | 1 | |
| 65 | 12 21 11 01 | Ingranaggio rinvio | 1 | |



TAV. 10 COMPLESSO : Motociclo GRUPPO : Trasmissione posteriore
 SOTTOCOMPLESSO: Trasmis. secondaria SOTTOGRUPPO: Forcellone oscillante - Scatola trasmissione - Coppia conica

| N. Fig | N. d'ordinaz. | Denominazione | Quant. | Note |
|--------|---------------|--|--------|------------------------------|
| 10 | 12 54 02 00 | Forcellone oscillante | 1 | |
| 11 | 98 02 05 35 | Vite per morsetto del forcellone | 1 | |
| 12 | 95 10 03 31 | Rosetta per vite morsetto del forcellone | 1 | |
| 13 | 12 54 78 00 | Dado cieco per fissaggio forcellone al telaio | 2 | |
| 14 | 92 72 02 00 | Dado sul perno di supporto | 2 | |
| 15 | 12 54 72 00 | Anello distanziatore | 2 | |
| 16 | 12 54 70 00 | Perno per supporto | 2 | |
| 17 | 90 40 30 40 | Anello di tenuta sul forcellone | 2 | Angus 30.40.7 |
| 18 | 92 24 92 16 | Cuscinetto a rulli conici per forcellone | 2 | 17x40x12 (Riv 01/02/5010) |
| 19 | 96 50 80 45 | Prigioniero fissaggio scatola al forcellone | 4 | |
| 20 | 95 12 00 85 | Rosetta per viti fissaggio scatola al forcellone | 4 | |
| 21 | 92 60 50 08 | Dado per prigionieri fissaggio scatola al forcellone | 4 | |
| 22 | 12 35 02 01 | Scatola trasmissione completa | 1 | |
| 23 | 12 54 80 00 | Soffietto protezione doppio giunto per albero secondario | 1 | |
| 24 | 12 54 82 01 | Fascetta grande tenuta soffietto sulla scatola trasmissione | 1 | |
| 25 | 12 54 84 01 | Fascetta piccola tenuta soffietto sulla scatola cambio | 1 | |
| 26 | 12 32 80 00 | Doppio giunto per albero secondario del cambio e albero trasmissione | 1 | |
| 27 | 12 32 63 00 | Albero trasmissione | 1 | |
| 28 | 12 32 77 00 | Manicotto per albero trasmissione e pignone coppia conica | 1 | |
| 29 | 90 27 10 20 | Anello per albero trasmissione e coppia conica | 3 | Seeger 20 e |
| 30 | 90 27 20 58 | Anello elastico | 1 | 58 I |
| 31 | 92 20 42 28 | Cuscinetto a sfere sul forcellone oscillante | 1 | 28x58x61 (Riv ALN 28) |
| 32 | 12 35 03 01 | Scatola trasmissione | 1 | |
| 33 | 12 00 37 01 | Tappo immissione olio | 1 | |
| 34 | 90 71 41 95 | Guarnizione per tappo introduzione olio | 2 | |
| 35 | 95 98 02 10 | Tappo livello e scarico olio dalla scatola trasmissione | 2 | |
| 36 | 90 71 41 01 | Guarnizione per tappi livello e scarico olio dalla scatola | 2 | |
| 37 | 12 35 15 01 | Fondello per scatola trasmissione | 1 | |
| 38 | 12 35 16 01 | Guarnizione per fondello scatola trasmissione | 1 | |
| 39 | 98 62 23 20 | Viti fissaggio fondello alla scatola trasmissione | 8 | |
| 40 | 92 24 92 25 | Cuscinetto a rulli conici sulla custodia | 2 | 25x52x16,25 (Riv 01/02/7205) |
| 41 | 12 35 67 00 | Dado bloccaggio cuscinetti a rulli conici | 1 | |
| 42 | 12 35 24 00 | Custodia porta cuscinetti | 1 | |
| 43 | 12 35 26 00 | Guarnizione tra scatola e custodia porta cuscinetti | 1 | |

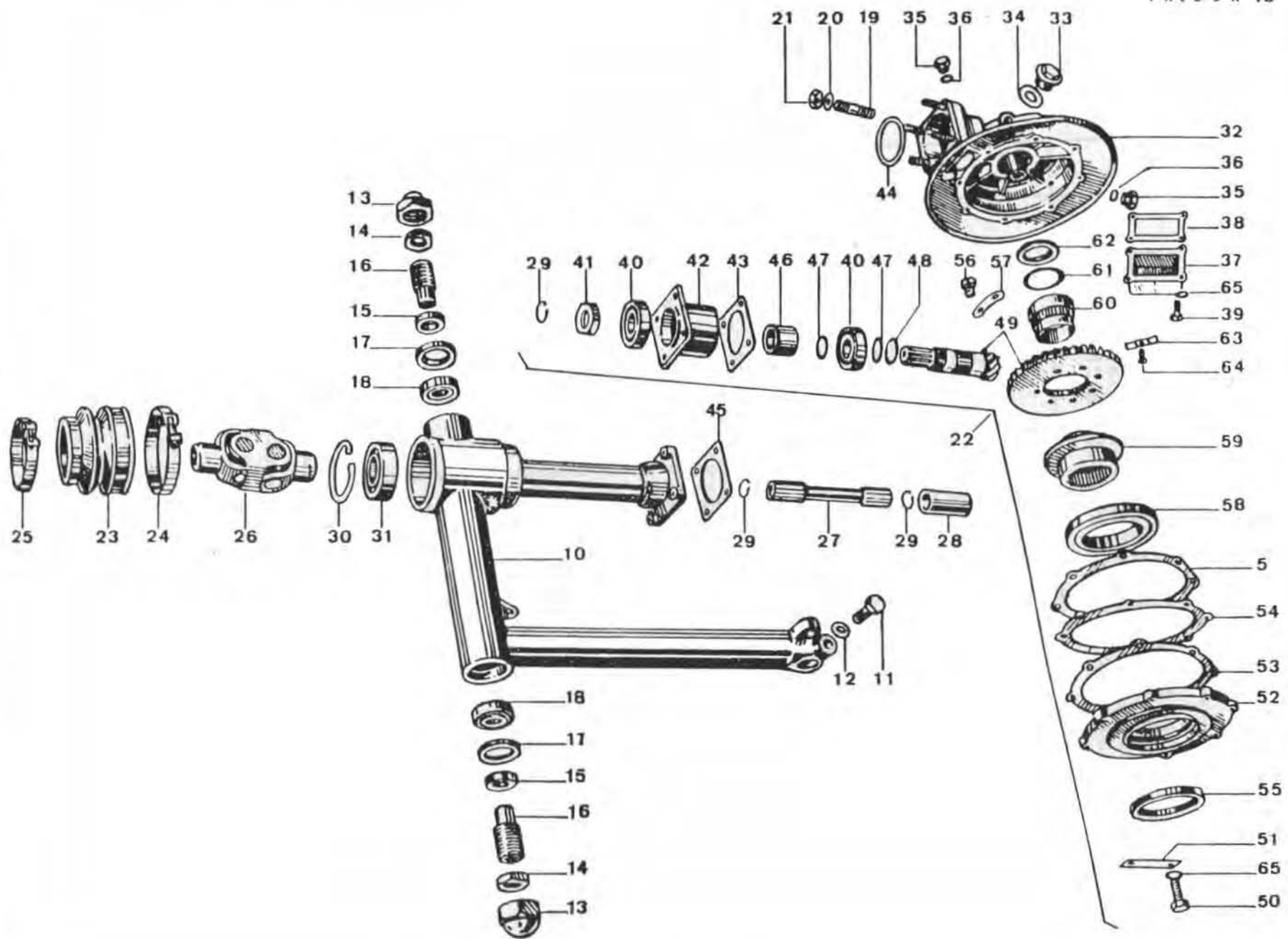
TAVOLA 10



TAV. 10 COMPLESSO : Motociclo GRUPPO : Trasmissione posteriore
 SOTTOCOMPLESSO: Trasm. secondaria SOTTOGRUPPO: Forcellone oscillante - Scatola trasmissione - Coppia conica

| N. Fig | N. d'ordinaz. | Denominazione | Quant. | Note |
|--------|---------------|---|--------|---------------------------|
| 44 | 90 70 64 90 | Guarnizione elastica sulla scatola trasmissione | 1 | |
| 45 | 12 35 29 00 | Guarnizione tra custodia e forcellone oscillante | 1 | |
| 46 | 12 35 51 00 | Distanziatore tra i cuscinetti | 1 | |
| 47 | 12 35 52 02 | Rosetta di regolazione tra distanziale e cuscinetto (mm. 0,1) | 1 ÷ 2 | |
| | 12 35 52 03 | Rosetta di regolazione tra distanziale e cuscinetto (mm. 0,15) | 1 ÷ 11 | |
| 48 | 12 35 53 01 | Spessore per pignone (mm. 1) | 1 ÷ 2 | |
| | 12 35 53 02 | Spessore per pignone (mm. 1,2) | 1 ÷ 2 | |
| | 12 35 53 03 | Spessore per pignone | 1 ÷ 2 | |
| 49 | 12 35 46 00 | Coppia conica per trasmissione posteriore (pignone z = 8 - corona z = 37) | 1 | |
| 50 | 98 05 44 25 | Bullone fissaggio flangia alla scatola | 8 | |
| 51 | 95 18 70 08 | Piastrina di sicurezza per bulloni fissaggio flangia | 8 | |
| 52 | 12 35 04 00 | Flangia per scatola | 1 | |
| 53 | 12 35 07 00 | Guarnizione tra flangia e spessore e tra spessore e scatola | 2 | |
| 54 | 12 35 54 00 | Spessore di regolazione da (mm. 0,8) | 1 | |
| | 12 35 54 02 | Spessore di regolazione da (mm. 0,9) | | |
| | 12 35 54 04 | Spessore di regolazione da (mm. 1) | | |
| | 12 35 54 06 | Spessore di regolazione da (mm. 1,1) | | |
| | 12 35 54 08 | Spessore di regolazione da (mm. 1,2) | | |
| | 12 35 54 10 | Spessore di regolazione da (mm. 1,3) | | |
| 55 | 90 40 70 85 | Anello di tenuta | 1 | Angus 70.85.8 |
| 56 | 12 35 63 00 | Bullone fissaggio corona al perno forato | 8 | |
| 57 | 12 35 64 00 | Piastrina di sicurezza per bulloni fissaggio corona al perno | 4 | |
| 58 | 92 20 10 70 | Cuscinetto a sfere | 1 | 70x110x13 (Riv ELL n. 70) |
| 59 | 12 35 14 00 | Perno forato | 1 | |
| 60 | 92 25 43 40 | Cuscinetto a rullini | 1 | 40x55x17 (Durkopo NAF) |
| 61 | 12 35 11 00 | Anello tenuta gabbia | 1 | |
| 62 | 90 40 38 50 | Anello di tenuta | 1 | Angus 38.50.7 |
| 63 | 12 35 13 00 | Piastrina di fermo cuscinetto sulla scatola | 1 | |
| 64 | 98 28 06 14 | Vite fissaggio piastrina di fermo cuscinetto a rullini | 1 | |
| 65 | 95 00 42 08 | Rosetta per vite fissaggio flangia e per viti fissaggio fondello | 16 | |

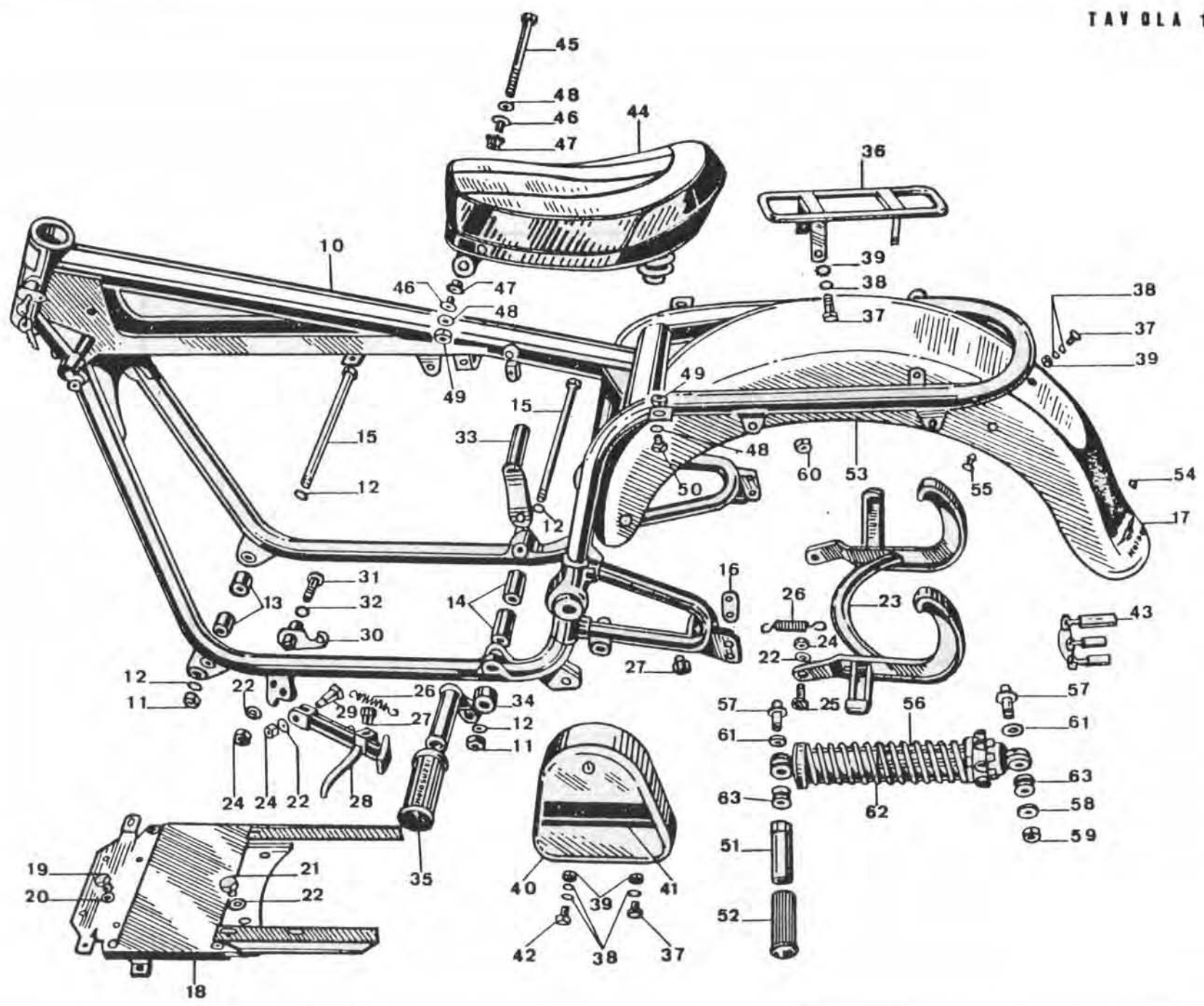
TAVOLA 10



TAV. 11 COMPLESSO : Motociclo
SOTTOCOMPLESSO: Telaio

GRUPPO : Telaio
SOTTOGRUPPO: Telaio - Cavalletto - Braccio laterale - Braccio appoggiapiedi - Portapacchi - Sospensione post. Parafango posteriore

| N. Fig. | N. OrdInaz. | D E N O M I N A Z I O N E | Quantità | Nota |
|---------|-------------|--|----------|---|
| 10 | 12 40 01 03 | Telaio | 1 | |
| 11 | 92 70 01 28 | Dado per tirante fissaggio motore al telaio | 2 | |
| 12 | 95 10 04 15 | Rosetta per tiranti fissaggio motore al telaio | 2 | |
| 13 | 12 42 97 01 | Distanziatore anteriore | 2 | |
| 14 | 12 42 98 00 | Distanziatore posteriore | 2 | |
| 15 | 12 42 96 00 | Tirante fissaggio motore al telaio | 2 | |
| 16 | 12 41 64 00 | Rinforzo per piastra | 2 | |
| 17 | 92 85 07 52 | Decalcomania sul parafango posteriore | 1 | |
| 18 | 12 41 82 00 | Piastra porta accumulatore | 1 | |
| 19 | 98 10 80 17 | Vite fissaggio piastra porta accumulatore | 2 | |
| 20 | 95 10 12 31 | Rosetta per vite anteriore e posteriore fiss. piastra | 4 | |
| 21 | 98 11 00 15 | Vite fissaggio piastra al telaio | 2 | |
| 22 | 95 10 03 11 | Rosetta per vite fissaggio piastra al telaio, per viti fiss. cavalletto e braccio laterale | 5 | |
| 23 | 12 43 03 01 | Cavalletto sostegno motociclo | 1 | |
| 24 | 92 63 01 0 | Dado per viti fissaggio cavalletto e braccio laterale | 3 | |
| 25 | 99 10 51 34 | Vite fissaggio cavalletto | 2 | |
| 26 | 12 43 40 01 | Molla richiamo cavalletto e braccio laterale | 2 | |
| 27 | 12 43 30 00 | Tampone fermo cavalletto e braccio laterale | 2 | |
| 28 | 12 43 20 40 | Braccio laterale sostegno motociclo | 1 | Versione Carabinieri Versione Polizia Strad. |
| | 12 43 20 60 | Braccio laterale sostegno motociclo | 1 | |
| 29 | 12 43 28 40 | Vite fissaggio braccio laterale | 1 | |
| 30 | 12 43 36 40 | Leva sul telaio attacco braccio laterale | 1 | |
| 31 | 99 10 51 12 | Vite fissaggio leva attacco braccio laterale | 1 | |
| 32 | 95 10 02 25 | Rosetta per vite fissaggio leva attacco braccio laterale | 1 | |
| 33 | 12 44 02 40 | Braccio appoggiapiedi destro | 1 | |
| 34 | 12 44 13 40 | Braccio appoggiapiedi sinistro | 1 | |
| 35 | 12 44 32 00 | Gomma per appoggiapiedi destro e sinistro | 2 | |
| 36 | 12 46 65 40 | Portapacchi | 1 | |
| 37 | 98 05 43 12 | Vite fissaggio portapacchi e cassette porta ferri | 7 | |
| 38 | 95 10 01 30 | Rosetta per viti fissaggio portapacchi e cassette porta ferri | 15 | |
| 39 | 92 60 22 06 | Dado per viti fissaggio portapacchi e cassette porta ferri | 8 | |
| 40 | 12 47 60 01 | Cassetta porta ferri | 2 | |

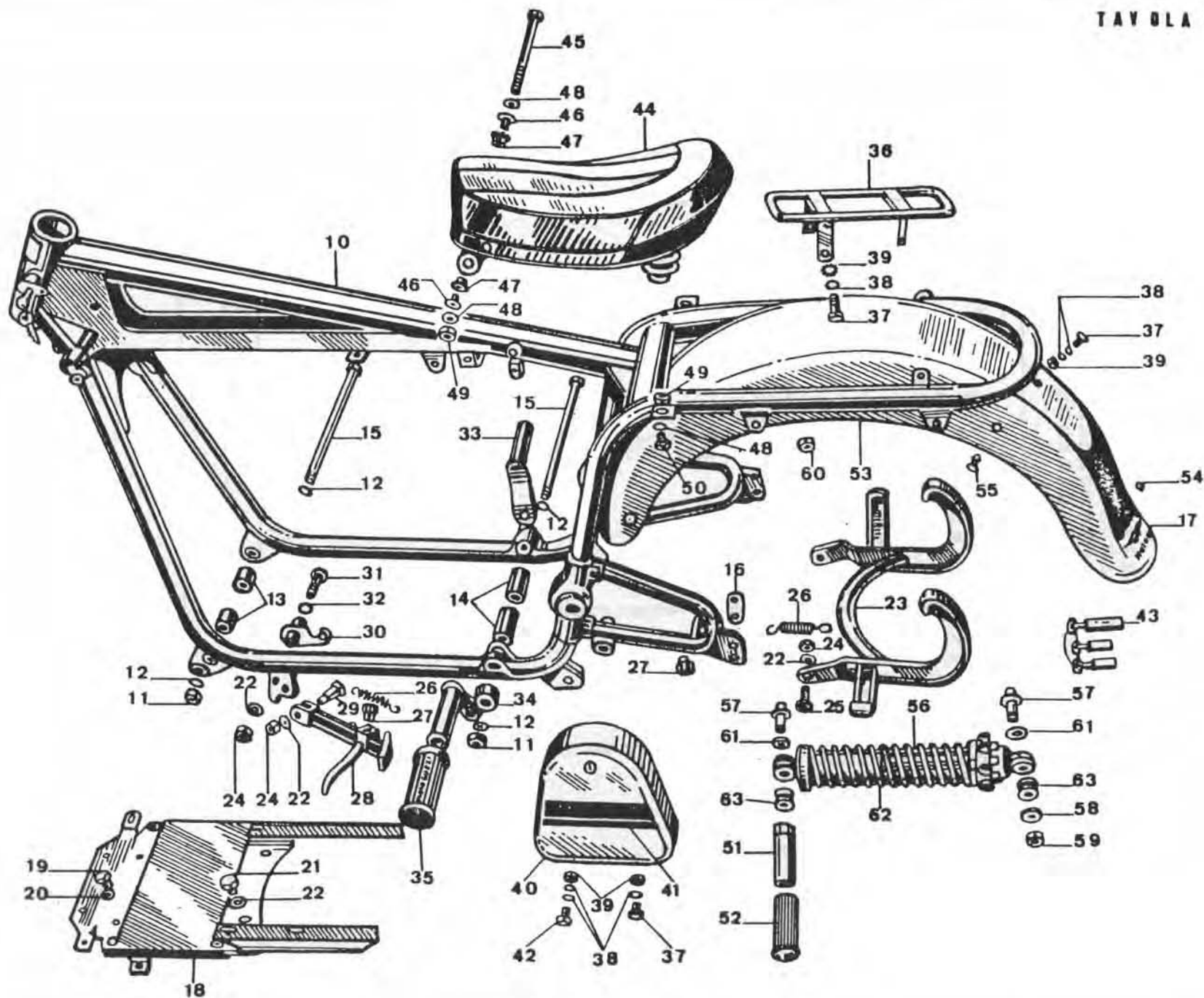


TAV. 11 COMPLESSO : Motociclo
SOTTOCOMPLESSO: Telaio

GRUPPO : Telaio
SOTTOGRUPPO: Telaio - Cavalletto - Braccio laterale - Braccio appoggiapiedi - Portapacchi - Sospensione post. Parafango posteriore

| N. Fig. | N d'ordinaz. | Denominazione | Quant. | Note | |
|---------|--------------|---|--------|---------------------------|----------------|
| 41 | 12 47 98 45 | Decalcomania per cassette | 2 | Versione Polizia Stradale | |
| 42 | 98 10 60 17 | Vite lunga fissaggio cassette porta ferri | 2 | | |
| 43 | 12 78 22 00 | Gruppo serrature per bloccaggio sterzo e cassette porta ferri | 1 | | |
| 44 | 12 46 05 41 | Sella monoposto | 1 | | |
| 45 | 13 46 27 40 | Tirante anteriore fissaggio sella e serbatoio parte posteriore | 1 | | |
| 46 | 12 10 35 00 | Bussola per elemento elastico per fissaggio sella parte anteriore | 2 | | |
| 47 | 10 46 28 00 | Elemento elastico per bussola per fissaggio sella parte anteriore | 2 | | |
| 48 | 95 00 02 08 | Rosetta per tirante fissaggio sella parte anteriore e serbatoio parte posteriore | 6 | | |
| 49 | 92 60 22 08 | Dado per tirante fissaggio sella parte anteriore e serbatoio parte posteriore e fiss. leva attacco molla braccio laterale | 4 | | |
| 50 | 98 05 44 20 | Vite posteriore fissaggio sella | 2 | | |
| 51 | 12 46 43 40 | Maniglia sollevamento motociclo | 1 | | |
| 52 | 55 44 58 00 | Gomma per maniglia sollevamento motociclo | 1 | | |
| 53 | 12 43 70 20 | Parafango posteriore | 1 | | |
| 54 | 12 70 68 00 | Gommini sul parafango posteriore per passaggio cavi elettrici | 2 | | |
| 55 | 93 18 00 60 | Tappo gomma chiusura fori catadiottri sul parafango posteriore | 2 | | |
| 56 | 12 55 02 02 | Sospensioni posteriori | 2 | | LIMS tipo 1058 |
| 57 | 12 55 52 01 | Perno fissaggio sospensioni post. al telaio e al forcellone | 4 | | |
| 58 | 95 10 03 37 | Rosetta esterna sui perni inferiori fissaggio sospensioni | 2 | | |
| 59 | 92 60 22 10 | Dado inferiore fissaggio sospensioni | 2 | | |
| 60 | 92 75 01 02 | Dado superiore fissaggio sospensione destra | 1 | | |
| 61 | 95 00 42 15 | Rosetta interna sui perni fissaggio sospensioni | 4 | | |
| 62 | 12 55 23 01 | Molla per sospensioni posteriori | 2 | | |
| 63 | 10 55 16 00 | Boccola per sospensioni posteriori | 4 | | |

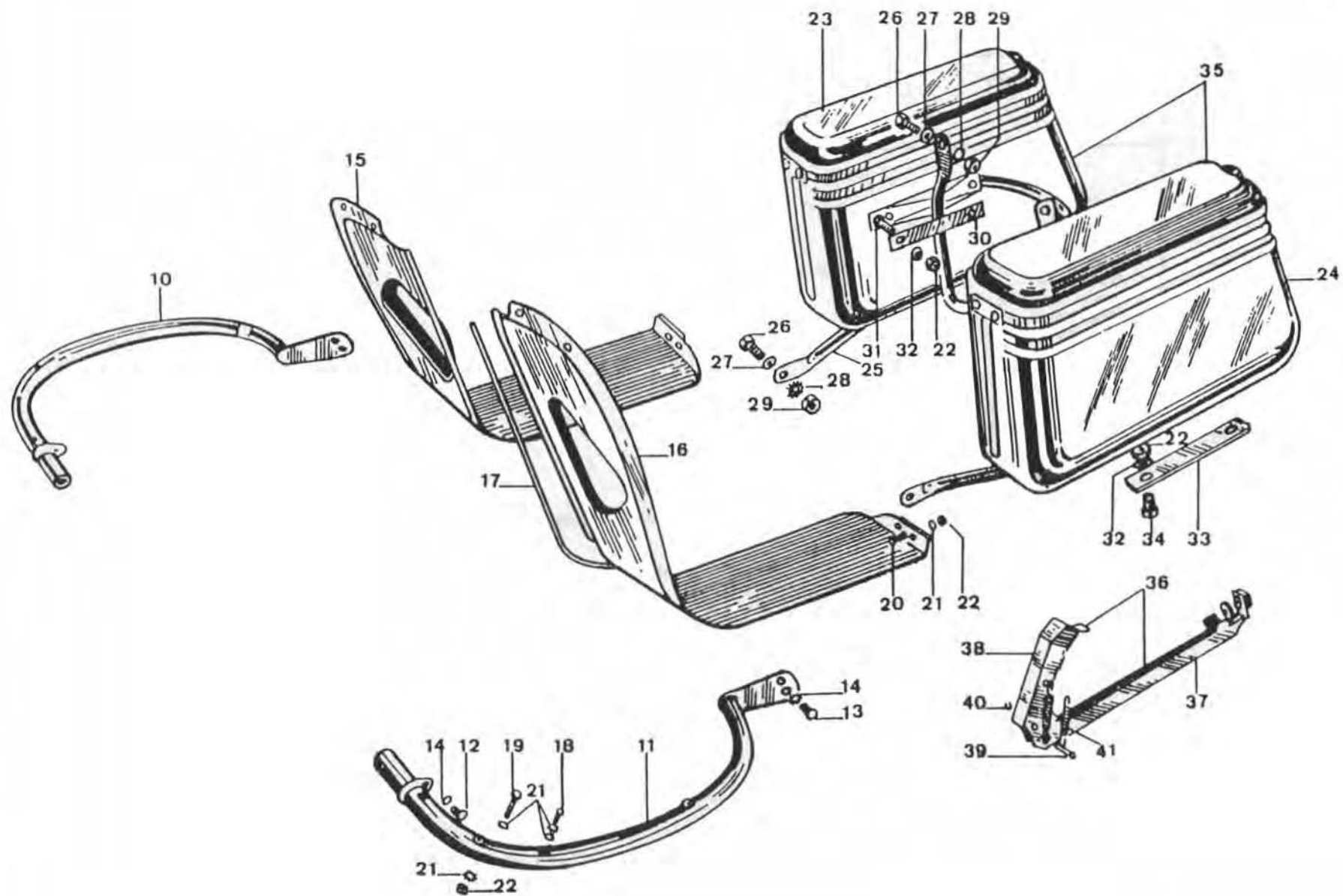
TAVOLA 11



TAV. 12 COMPLESSO : Motociclo
SOTTOCOMPLESSO: Telaio

GRUPPO : Telaio
SOTTOGRUPPO: Paraurti - Pedane - Borse laterali - Soppo-
borse laterali - Porta arma

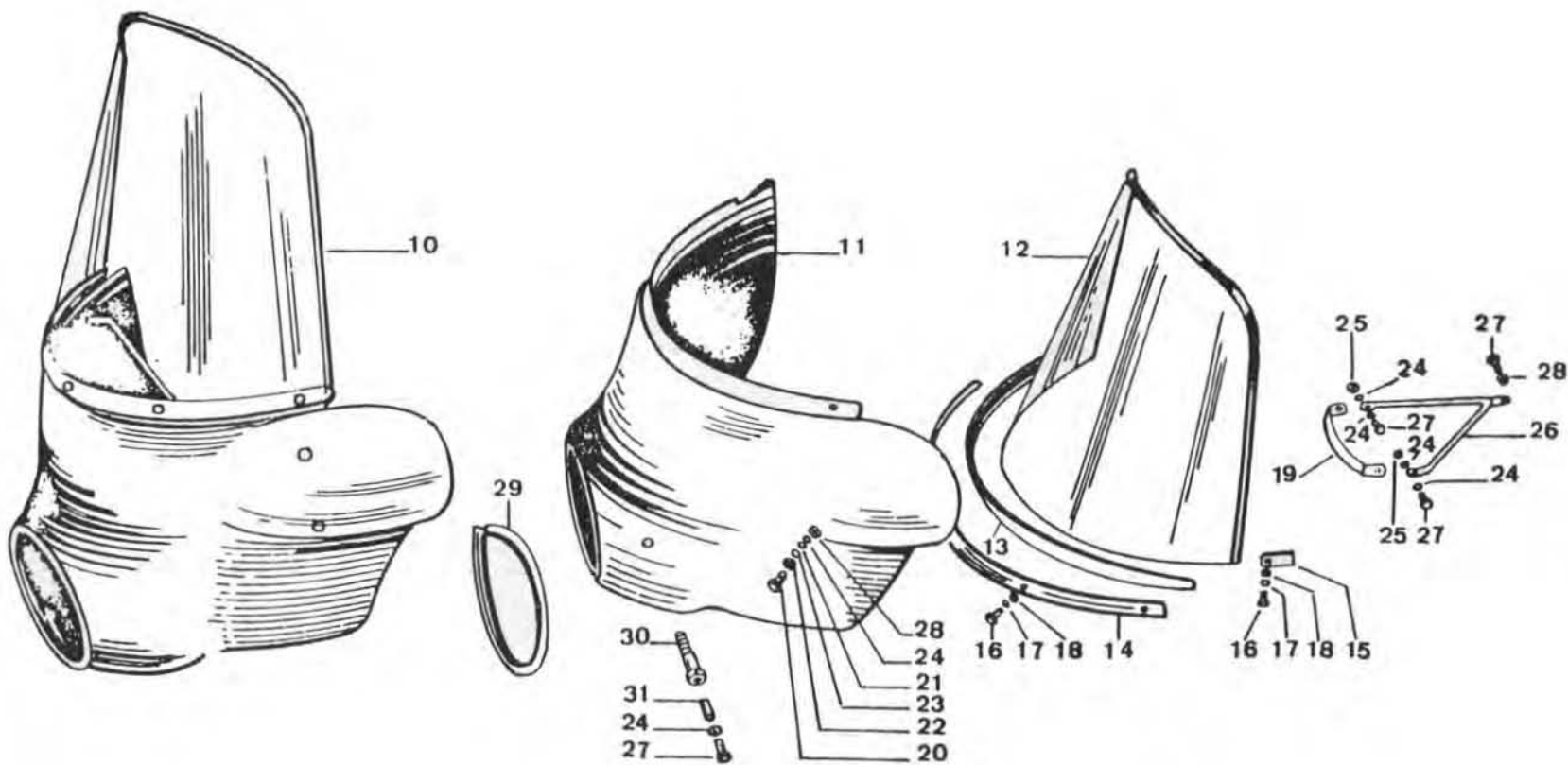
| N. Fig. | N. d'ordnaz. | Denominazione | Quant. | Note |
|---------|--------------|---|--------|----------------------|
| 10 | 12 45 03 40 | Paraurti destro | 1 | |
| 11 | 12 45 04 40 | Paraurti sinistro | 1 | |
| 12 | 98 05 44 12 | Vite fissaggio paraurti parte superiore | 2 | |
| 13 | 98 05 44 18 | Vite fissaggio paraurti parte inferiore | 2 | |
| 14 | 95 02 11 08 | Rosetta per viti fissaggio paraurti | 4 | |
| 15 | 12 45 33 40 | Pedana paragamba destra | 1 | |
| 16 | 12 45 61 40 | Pedana paragamba sinistra | 1 | |
| 17 | 12 45 74 40 | Guarnizione per pedane paragambe | 2 | |
| 18 | 98 10 60 17 | Vite fissaggio pedane e paraurti | 6 | |
| 19 | 98 05 23 45 | Vite fissaggio pedane e sirene | 2 | |
| 20 | 98 05 43 12 | Vite fissaggio pedane al bracci | 4 | |
| 21 | 95 10 01 30 | Rosetta per viti fiss. pedane, per viti fiss. coperchio alle borse e fiss. borse al sopp. | 36 | |
| 22 | 92 60 22 06 | Dado per viti fiss. pedane fiss. cerniere alle borse e fiss. borse al soppo | 22 | |
| 23 | 12 48 25 41 | Borsa laterale destra | 1 | |
| 24 | 12 48 57 41 | Borsa laterale sinistra | 1 | |
| A | 10 48 33 00 | Coperchio per borsa | 2 | |
| B | 10 48 40 00 | Serratura con chiavi | 2 | |
| C | 10 48 45 00 | Piastra aggancio serratura | 2 | |
| D | 10 48 43 00 | Gomma per fermo coperchio | 2 | |
| E | 10 48 46 00 | Squadretta di rinforzo | 4 | |
| F | 10 48 39 00 | Guarnizione di tenuta | 2 | |
| G | 98 02 43 10 | Vite fiss. piastra aggancio serratura e fissaggio gomma fermo coperchi | 8 | |
| H | 12 48 43 40 | Mondanatura | 4 | |
| I | 12 48 45 40 | Piastrina con vite fissaggio mondanatura alle borse | 8 | |
| L | 95 12 00 43 | Rosetta elastica per piastrina con vite | 8 | |
| M | 92 60 20 04 | Dado per piastrina fiss. mondanatura alle borse | 8 | |
| 25 | 12 48 50 41 | Soppo per borse laterali | 1 | |
| 26 | 98 05 45 22 | Vite fiss. soppo per borse al telaio | 4 | |
| 27 | 95 10 03 11 | Rosetta per vite fiss. soppo | 4 | |
| 28 | 95 02 11 10 | Rosetta elastica dentellata per viti fiss. soppo | 4 | |
| 29 | 92 60 22 10 | Dado per viti fissaggio soppo al telaio | 4 | |
| 30 | 10 48 81 00 | Spessore in gomma sul fianchi | 2 | |
| 31 | 98 05 43 16 | Vite fissaggio borse sul fianchi | 4 | |
| 32 | 95 10 01 39 | Rosetta plana per viti fissaggio borse al soppo | 12 | |
| 33 | 10 48 82 00 | Spessore gomma sul fondo | 4 | |
| 34 | 98 05 43 18 | Vite fissaggio borse sul fondo al soppo | 8 | |
| 35 | 12 48 00 41 | Gruppo borse con attacchi e soppo | 1 | |
| 36 | 10 47 02 00 | Soppo arma completo | 1 | Versione Carabinieri |
| 37 | 10 47 03 00 | Trave soppo arma | 1 | Versione Carabinieri |
| 38 | 10 47 20 00 | Leva tenuta arma | 1 | Versione Carabinieri |
| 39 | 10 47 25 00 | Spina per cerniera leva | 1 | Versione Carabinieri |
| 40 | 90 28 00 06 | Anello seeger tenuta spina | 1 | Versione Carabinieri |
| 41 | 40 43 40 00 | Molla richiamo leva | 1 | Versione Carabinieri |



TAV. 13 COMPLESSO : Motociclo
SOTTOCOMPLESSO: Telaio

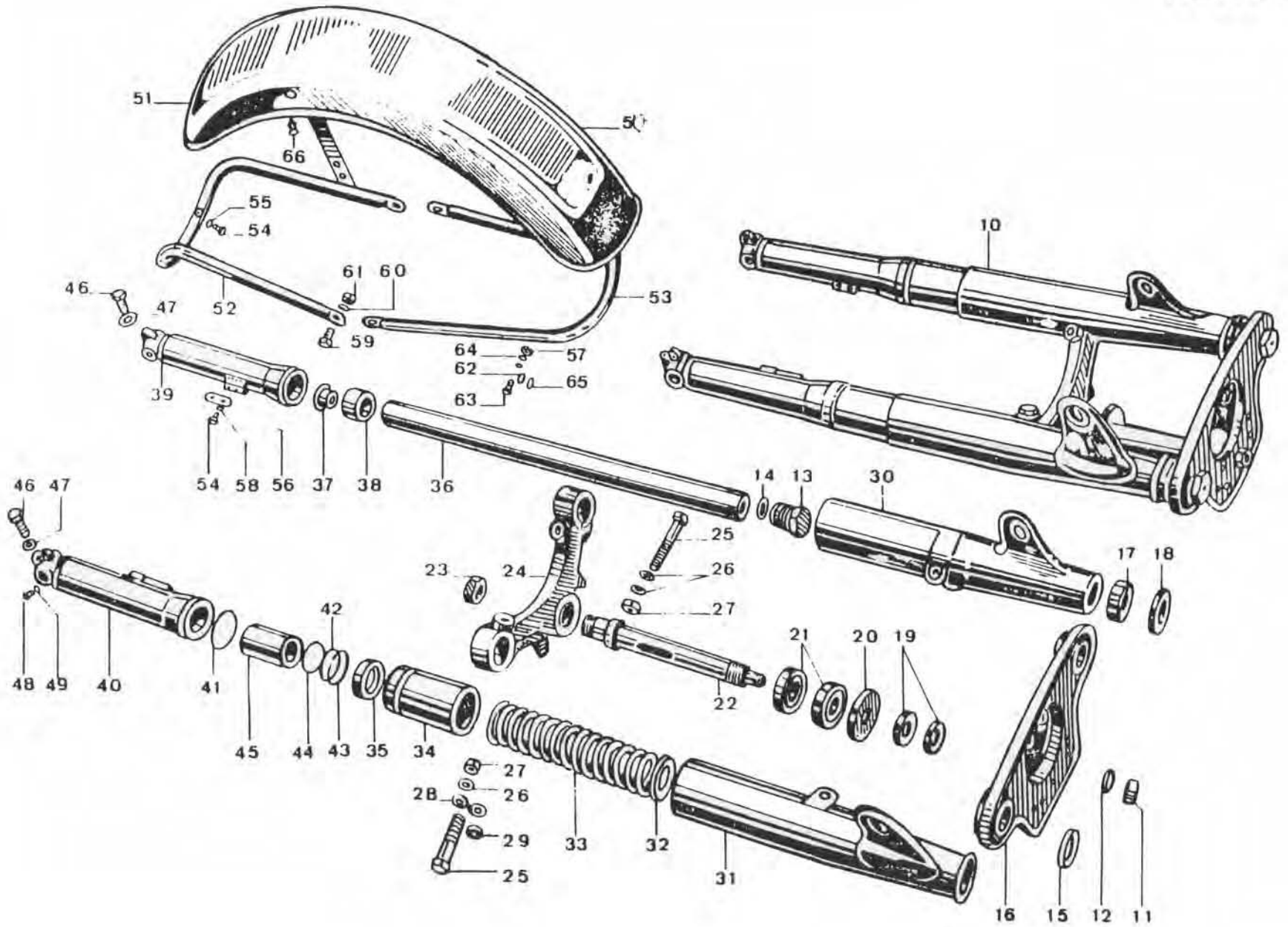
GRUPPO : Carenatura e parabrezza
SOTTOGRUPPO: Carenatura - Parabrezza - Attacchi

| N. Fig. | N. d'ordinaz. | Denominazione | Quant. | Note |
|---------|---------------|--|--------|----------------------------|
| 10 | 12 57 53 21 | Carenatura completa di parabrezza e attacchi | 1 | |
| 11 | 12 57 54 21 | Carenatura | 1 | |
| 12 | 12 57 72 50 | Trasparente per parabrezza | 1 | |
| 13 | 12 57 79 40 | Guarnizione tra carenatura e parabrezza | 1 | |
| 14 | 12 57 82 40 | Rinforzo per parabrezza | 1 | |
| 15 | 12 57 84 50 | Cavallotto tenuta guarnizione | 1 | |
| 16 | 98 26 05 25 | Vite fissaggio parabrezza | 5 | M 5 x 25 UNI 6110 67 |
| 17 | 95 00 02 05 | Rosetta per vite fissaggio parabrezza | 5 | |
| 18 | 92 60 22 05 | Dado per viti fissaggio parabrezza | 5 | M 5 UNI 5588-65-A-6S zinc. |
| 19 | 12 57 55 40 | Cavallotto fissaggio carenatura | 2 | |
| 20 | 98 26 06 25 | Vite fissaggio carenatura al cavallotto | 4 | M 6 x 25 UNI 6110 67 |
| 21 | 93 11 00 60 | Spessore per viti fissaggio carenatura al cavallotto | 4 | |
| 22 | 12 57 78 40 | Rosetta esterna per viti fissaggio carenatura al cavallotto | 4 | |
| 23 | 45 21 24 00 | Anello gomma per vite fissaggio carenatura al cavallotto | 4 | |
| 24 | 95 02 11 06 | Rosetta dentellata per viti fiss. carenatura al cavallotto, al supp. e supp. al morsetto | 10 | |
| 25 | 92 60 24 06 | Dado per viti fissaggio carenatura | 8 | |
| 26 | 12 57 86 21 | Supporto per carenatura | 2 | |
| 27 | 98 05 43 16 | Vite fissaggio carenatura al supporto, supporto al morsetto e carenatura al faro | 8 | |
| 28 | 92 60 22 06 | Dado per viti fissaggio carenatura al supporto | 4 | DN 6 |
| 29 | 12 57 89 21 | Guarnizione tra faro e carenatura | 1 | |
| 30 | 12 74 07 40 | Bullone fissaggio carenatura al faro anteriore | 2 | |
| 31 | 91 18 07 07 | Tubetto spessore per vite fissaggio carenatura al faro anteriore | 2 | |



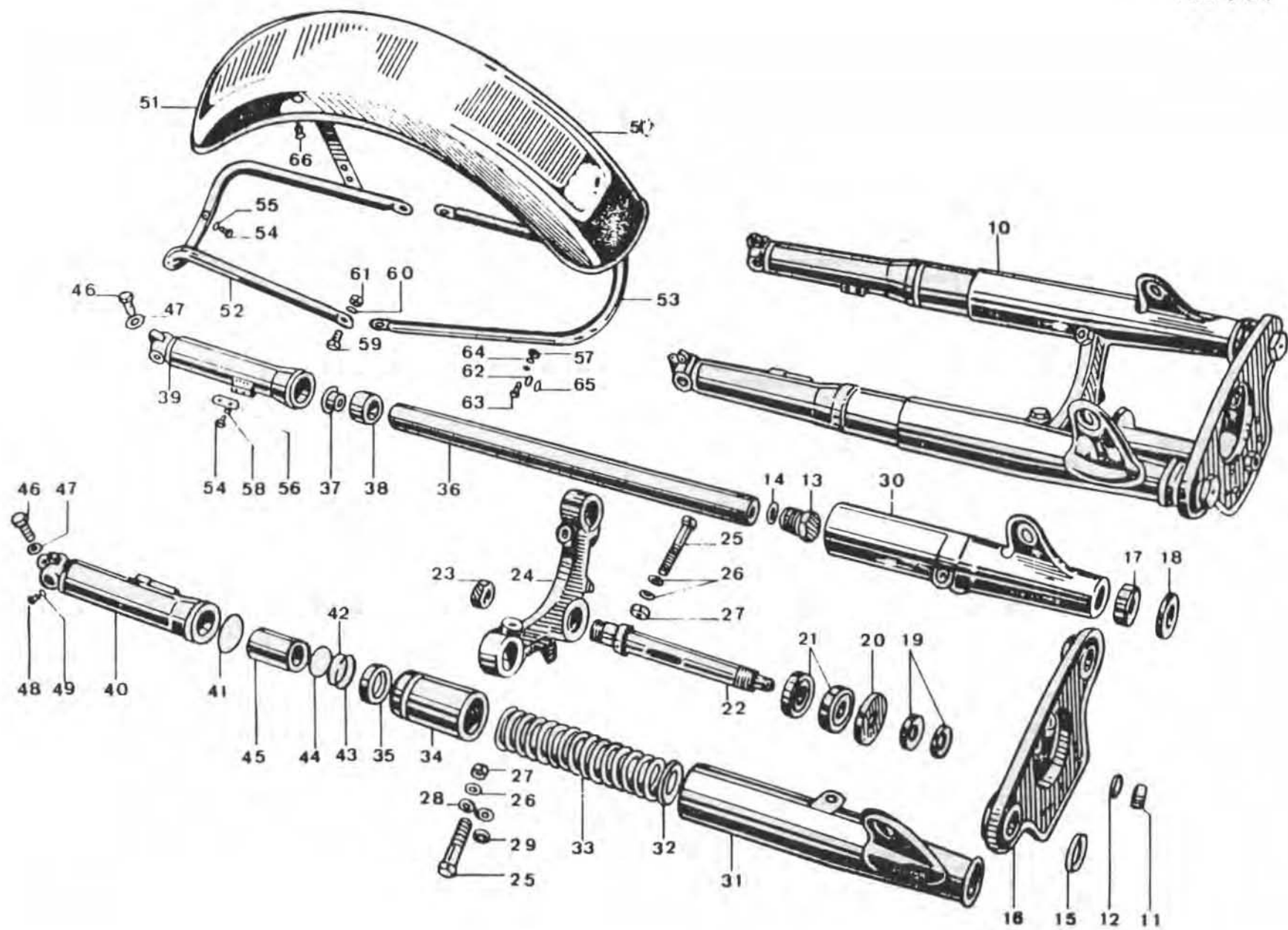
TAV. 14 COMPLESSO : Motociclo GRUPPO : Sospensione anteriore
 SOTTOCOMPLESSO: Telaio - Ruote - Freni SOTTOGRUPPO: Forcella anteriore - Parafango anteriore

| N. Fig | N. d'ordinaz. | Denominazione | Quant. | Note |
|--------|---------------|---|--------|------------------------------|
| 10 | 12 49 02 21 | Forcella anteriore completa | 1 | |
| 11 | 92 70 11 39 | Dado fissaggio testa forcella | 1 | |
| 12 | 95 10 05 21 | Rosetta per dado fissaggio testa forcella | 1 | |
| 13 | 12 50 45 00 | Tappo superiore per bracci forcella | 2 | |
| 14 | 90 70 62 22 | Guarnizione per tappi superiori | 2 | |
| 15 | 12 50 46 00 | Rosetta per tappi superiori | 2 | |
| 16 | 12 49 30 01 | Testa forcella | 1 | |
| 17 | 12 49 27 00 | Anello elastico | 2 | |
| 18 | 12 49 23 00 | Scodellino per foderi forcella | 2 | |
| 19 | 93 60 10 26 | Ghiera regolazione sul canotto base sterzo | 2 | SKF - KM5 |
| 20 | 12 49 45 00 | Scodellino per pipa sterzo | 1 | |
| 21 | 92 24 92 25 | Cuscinetto a rulli conici per sterzo | 2 | 25x52x16,25 (Riv 01/02/7205) |
| 22 | 12 49 41 80 | Canotto per base di sterzo | 1 | |
| 23 | 92 70 12 52 | Dado fissaggio canotto alla base di sterzo | 1 | |
| 24 | 12 49 42 01 | Base dello sterzo | 1 | |
| 25 | 98 05 36 75 | Bullone fissaggio morsetti | 2 | |
| 26 | 95 10 14 30 | Rosetta per bulloni fissaggio morsetti sulla base sterzo | 3 | |
| 27 | 92 60 25 12 | Dado per bulloni fissaggio morsetti sulla base sterzo | 2 | |
| 28 | 12 49 80 00 | Squadretta guida trasmissione freno anteriore | 1 | |
| 29 | 91 55 11 02 | Anello gomma per squadretta | 1 | |
| 30 | 12 49 61 21 | Fodero destro per forcella | 1 | |
| 31 | 12 49 62 21 | Fodero sinistro per forcella | 1 | |
| 32 | 12 52 76 00 | Fondello per fodero forcella | 2 | |
| 33 | 12 52 66 00 | Molla forcella | 2 | |
| 34 | 12 52 77 00 | Astuccio tenuta molle | 2 | |
| 35 | 90 40 35 50 | Anello di tenuta | 2 | 35x50x10 |
| 36 | 12 52 54 00 | Braccio di forza per forcella | 2 | |
| 37 | 12 52 59 00 | Ghiera chiusura foro braccio di forza e blocc. boccia inferiore | 2 | |
| 38 | 12 52 58 00 | Boccia inferiore per bracci di forza | 2 | |
| 39 | 12 52 25 00 | Gambale destro per forcella | 1 | |
| 40 | 12 52 26 00 | Gambale sinistro per forcella | 1 | |
| 41 | 90 70 64 90 | Guarnizione per gambale forcella | 2 | |
| 42 | 12 52 72 10 | Rosetta di agglustaggio per boccia superiore (mm 0,1) | 4 | |
| 43 | 90 35 30 46 | Anello elastico per gambali forcella | 2 | |
| 44 | 12 52 72 00 | Rosetta di agglustaggio per gambali mm 2 | 2 | |
| | 12 57 72 01 | Rosetta di agglustaggio per gambali mm 2,1 | | |
| | 12 52 72 02 | Rosetta di agglustaggio per gambali mm 2,2 | | |
| | 12 52 72 03 | Rosetta di agglustaggio per gambali mm 2,3 | | |
| 45 | 12 52 72 04 | Rosetta di agglustaggio per gambali mm 2,4 | 2 | |
| | 12 52 67 00 | Boccia superiore per gambali forcella | | |
| 46 | 98 02 05 35 | Bullone serraggio morsetti sul fodero forcella | 2 | |



TAV. 14 COMPLESSO : Motociclo GRUPPO : Sospensione anteriore
 SOTTOCOMPLESSO: Telaio - Ruote - Freni SOTTOGRUPPO: Forcella anteriore - Parafango anteriore

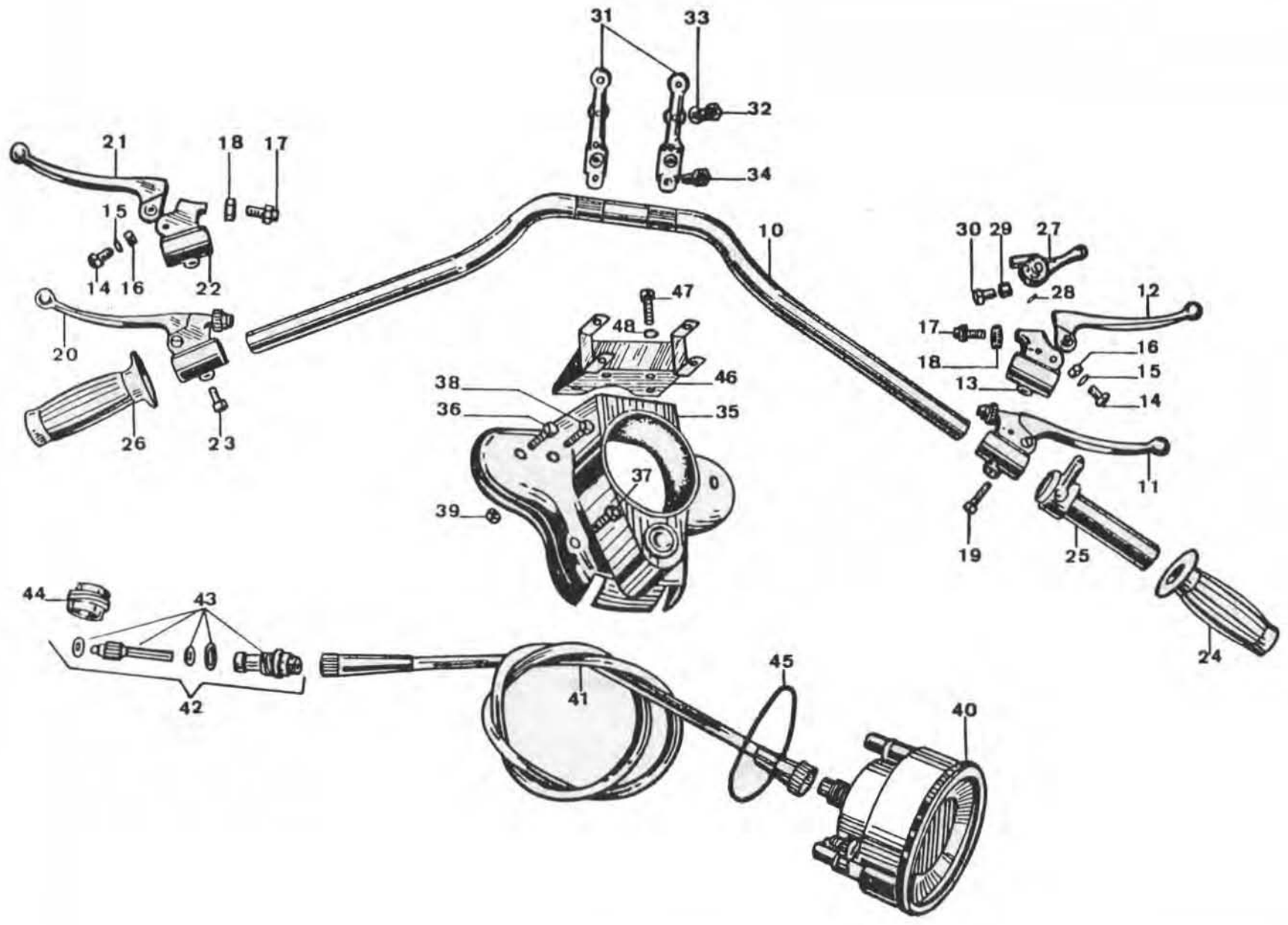
| N. Fig. | N. d'ordinaz. | Denominazione | Quant. | Note |
|---------|---------------|---|--------|------|
| 47 | 95 10 03 31 | Rosetta per bulloni serraggio morsetti sul fodero forcella | 2 | |
| 48 | 98 30 50 09 | Vite scarico olio dai bracci forcella | 2 | |
| 49 | 90 71 40 51 | Guarnizione per vite scarico olio dai bracci forcella | 2 | |
| 50 | 12 43 43 20 | Parafango anteriore | 1 | |
| 51 | 92 85 07 52 | Decalcomania sul parafango anteriore | 1 | |
| 52 | 12 43 57 00 | Bacchetta superiore per parafango anteriore | 1 | |
| 53 | 12 43 59 00 | Bacchetta inferiore per parafango anteriore | 1 | |
| 54 | 98 05 43 12 | Vite fissaggio bacchette e fissaggio piastrine per attacco centrale | 8 | |
| 55 | 95 10 01 21 | Rosetta piana per viti fissaggio bacchetta | 4 | |
| 56 | 55 43 48 25 | Piastrina per attacco parafango parte centrale | 2 | |
| 57 | 92 60 22 06 | Dado per vite fissaggio occhiello | 1 | |
| 58 | 95 10 01 30 | Rosetta per viti fissaggio piastrine per attacco parafango | 4 | |
| 59 | 98 02 44 22 | Vite fissaggio parafango alla forcella | 4 | |
| 60 | 95 02 11 08 | Rosetta per vite fissaggio parafango alla forcella | 4 | |
| 61 | 92 60 22 08 | Dado per vite fissaggio parafango alla forcella | 4 | |
| 62 | 55 43 65 25 | Occhiello guida trasmissioni | 1 | |
| 63 | 98 02 43 10 | Vite fissaggio occhiello | 1 | |
| 64 | 95 02 11 06 | Rosetta elastica per vite fissaggio occhiello | 1 | |
| 65 | 91 55 11 31 | Anello in gomma guida trasmissione freno anteriore | 1 | |
| 66 | 93 18 00 60 | Tappo chiusura fori per catadiottri sul parafango anteriore | 2 | |



TAV. 15 COMPLESSO : Motociclo
SOTTOCOMPLESSO: Telaio

GRUPPO : Sterzo
SOTTOGRUPPO: Manubrio e leve di comando - Cruscotto - Contachilometri

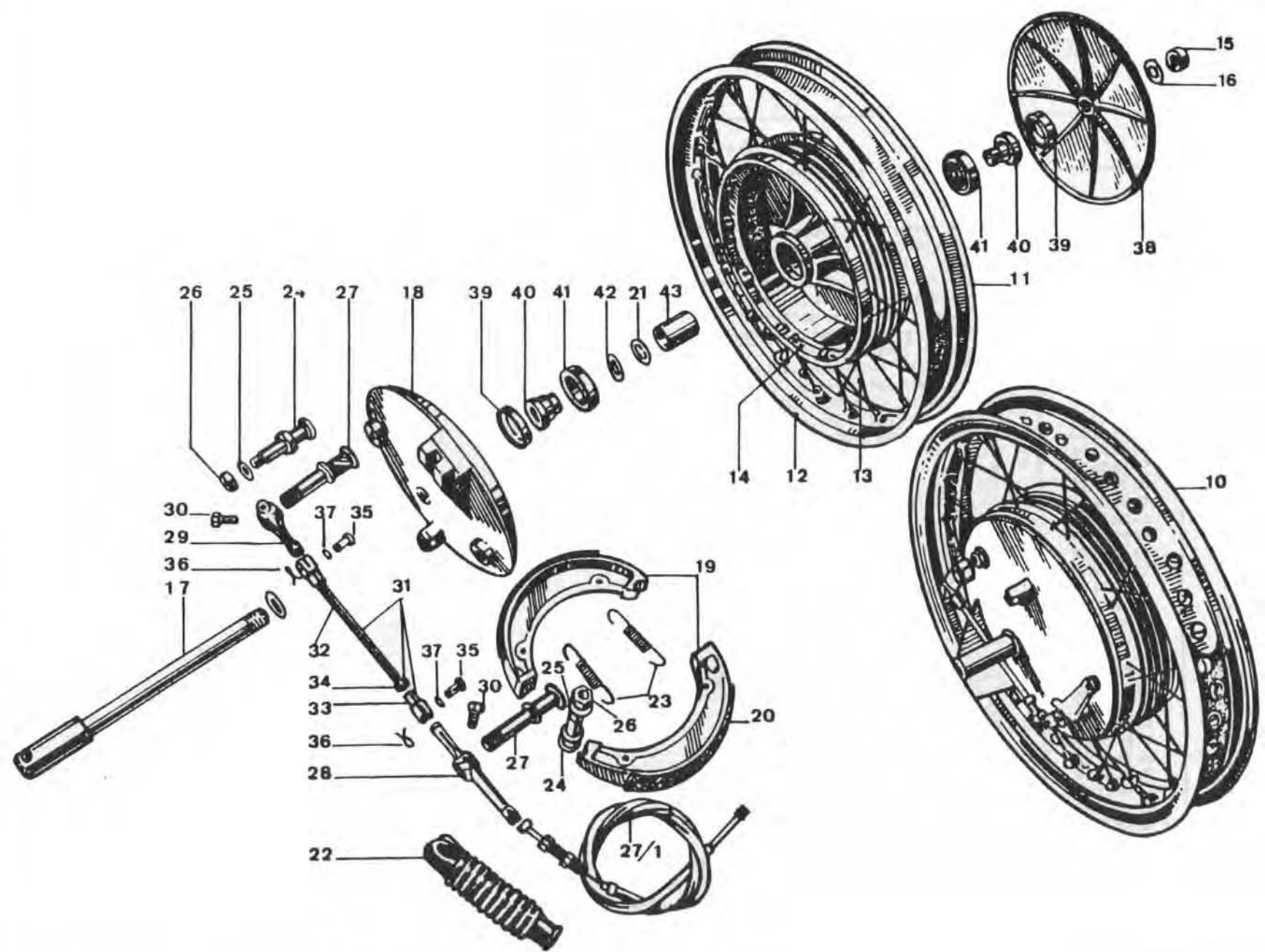
| N Fig | N d'ordnaz | Denominazione | Quant. | Nota |
|-------|-------------|---|--------|------------------------|
| 10 | 12 60 03 00 | Manubrio | 1 | |
| 11 | 12 60 54 01 | Leva freno anteriore completa | 1 | Tomaselli |
| | 12 60 54 05 | Leva freno anteriore completa | 1 | Tomaselli |
| 12 | 55 60 56 00 | Leva freno anteriore | 1 | Tomaselli |
| | 12 60 56 05 | Leva freno anteriore | 1 | Ci.Te. |
| 13 | 12 60 10 00 | Attacco regolabile per leva freno anteriore | 1 | Ci.Te. |
| | 12 60 10 05 | Attacco regolabile per leva freno anteriore | 1 | Ci.Te. |
| 14 | 98 32 60 17 | Vite fiss. leva freno e frizione all'attacco regolabile | 2 | Tomaselli |
| | 98 32 60 20 | Vite fiss. leva freno e frizione all'attacco regolabile | 2 | Ci.Te. |
| 15 | 95 02 11 06 | Rosetta elastica per viti fiss. leve freno e frizione | 2 | |
| 16 | 92 60 24 06 | Dado per viti fiss. leve freno e frizione | 2 | |
| 17 | 95 79 02 37 | Tirafilo sulle leve comando freno e frizione | 2 | |
| 18 | 93 76 00 72 | Ghiera per tirafilo sulle leve di comando freno e frizione | 2 | |
| 19 | 98 62 03 30 | Vite a brugola fiss. leva freno ant. completa al manubrio | 1 | |
| 20 | 12 60 55 00 | Leva comando frizione completa | 1 | Tomaselli |
| | 12 60 55 05 | Leva comando frizione completa | 1 | Ci.Te. |
| 21 | 55 60 57 00 | Leva comando frizione | 1 | Tomaselli |
| | 12 60 57 05 | Leva comando frizione | 1 | Ci.Te. |
| 22 | 12 60 19 00 | Attacco regolabile per leva frizione | 1 | Tomaselli |
| | 12 60 19 05 | Attacco regolabile per leva frizione | 1 | Ci.Te. |
| 23 | 98 32 03 18 | Vite a brugola fiss. leva comando frizione completa al manubrio | 1 | |
| 24 | 55 60 35 00 | Manopola destra per comando gas | 1 | |
| 25 | 55 60 34 00 | Impugnatura comando gas | 1 | |
| 26 | 55 60 30 00 | Manopola in gomma sinistra | 1 | |
| 27 | 12 11 80 00 | Leva comando starter carburatore | 1 | |
| | 12 11 80 05 | Leva comando starter carburatore | 1 | Ci.Te. |
| 28 | 95 51 03 11 | Spina per leva comando starter carburatore | 1 | |
| | 95 51 03 13 | Spina per leva comando starter carburatore | 1 | Ci.Te. |
| 29 | 91 18 07 07 | Bussola per leva comando starter | 1 | |
| | 91 18 07 10 | Bussola per leva comando starter | 1 | Ci.Te. |
| 30 | 98 10 70 14 | Vite fissaggio leva comando starter | 1 | |
| 31 | 12 50 02 40 | Morsetto con cappello per fissaggio manubrio | 2 | |
| 32 | 98 05 44 20 | Vite fissaggio morsetto | 4 | |
| 33 | 95 02 11 08 | Rosetta elastica dentellata per viti fissaggio morsetto | 4 | |
| 34 | 11 50 07 00 | Vite fissaggio cappello morsetto | 4 | |
| 35 | 12 50 15 40 | Cruscotto | 1 | |
| 36 | 98 62 03 25 | Vite fissaggio cruscotto | 2 | |
| 37 | 98 62 03 30 | Vite fissaggio cruscotto parte posteriore | 2 | |
| 38 | 98 24 08 12 | Vite chiusura fori cruscotto | 2 | |
| 39 | 92 60 22 08 | Dado per viti chiusura fori cruscotto | 2 | |
| 40 | 13 76 15 00 | Tachimetro per contachilometri | 1 | Borletti 61.1877.990.0 |
| 41 | 12 76 04 00 | Trasmissione per contachilometri | 1 | Borletti 045.418.1110 |
| 42 | 12 76 25 00 | Rinvio completo (rapporto 5/11) | 1 | Borletti 50.0554.990.0 |
| 43 | 12 76 33 00 | Bussola e pignone per rinvio | 1 | Borletti 50.0554.901.0 |
| 44 | 12 76 61 00 | Corona dentata per rinvio | 1 | Borletti 50.0554.002.0 |
| 45 | 90 70 67 65 | Guarnizione per tachimetro | 1 | Borletti |
| 46 | 12 50 23 40 | Sopporto per telecomunicazioni radio | 1 | |
| 47 | 98 05 44 18 | Vite fissaggio sopporto per telecomunicazioni radio | 4 | |
| 48 | 95 10 02 47 | Rosetta per viti fissaggio sopporto per telecomunicazioni radio | 4 | |



TAV. 16 COMPLESSO : Motociclo
 SOTTOCOMPLESSO: Ruota anteriore

GRUPPO : Ruote - Freni
 SOTTOGRUPPO: Ruota ant. - Mozzo - Freno ant. e comando

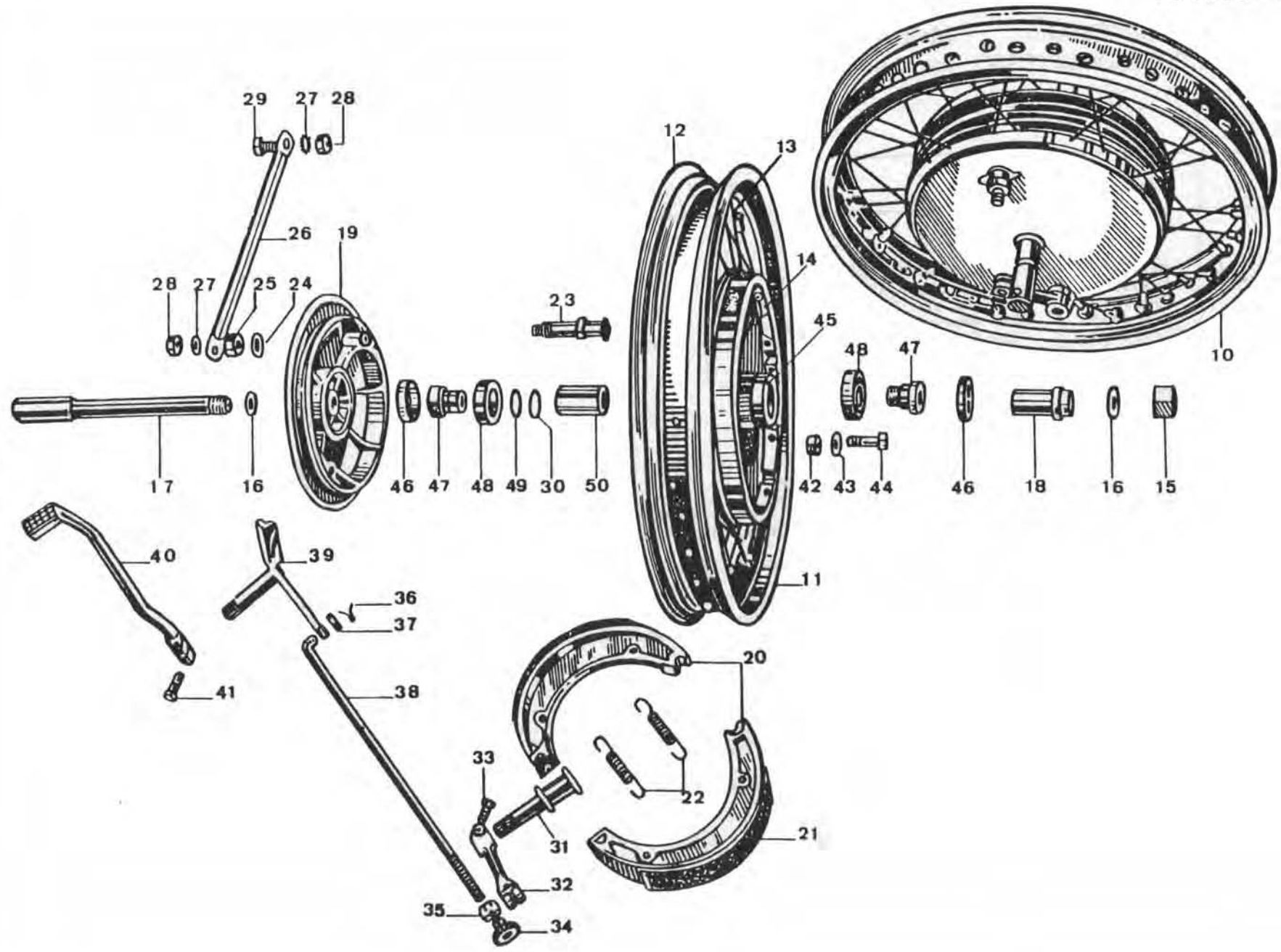
| N. Fig. | N. Ordine. | D E N O M I N A Z I O N E | Quantità | Not e |
|---------|-------------|--|----------|----------------------------|
| 10 | 12 61 02 00 | Ruota anteriore completa | 1 | |
| 11 | 12 61 03 00 | Ruota anteriore completa di cuscinetti | 1 | |
| 12 | 12 61 08 00 | Cerchio per ruota anteriore | 1 | |
| 13 | 12 61 15 01 | Raggio per ruota anteriore completo di nipplo | 40 | |
| 14 | 12 61 32 00 | Corpo mozzo ruota anteriore | 1 | GRIMECA 2694/1 - dis. 9000 |
| 15 | 92 70 01 71 | Dado per perno ruota anteriore | 1 | GRIMECA 2620 |
| 16 | 95 10 06 28 | Rosetta per perno ruota anteriore | 2 | GRIMECA 2640 |
| 17 | 12 61 41 00 | Perno ruota anteriore | 1 | GRIMECA 2647 |
| 18 | 12 62 02 00 | Disco porta ceppi | 1 | GRIMECA 26984 |
| 19 | 12 62 08 00 | Ceppo freno completo di soole e piastrine | 2 | GRIMECA 2697/2 |
| 20 | 12 62 14 00 | Suola per ceppi freno | 2 | GRIMECA 2707 |
| 21 | 95 10 07 27 | Rosetta di regolazione tra spessore e rosetta | 6 ÷ 12 | |
| 22 | 12 62 63 00 | Protezione a soffietto per trasmissione comando freno | 1 | |
| 23 | 12 63 81 00 | Molla per ceppi freno anteriore | 2 | GRIMECA 2615 |
| 24 | 12 62 32 00 | Perno ceppi freno | 2 | GRIMECA 2617 |
| 25 | 95 10 03 11 | Rosetta per perni ceppi freno | 2 | GRIMECA 2642 |
| 26 | 92 60 22 10 | Dado per perni ceppi freno | 2 | GRIMECA 2619 |
| 27 | 12 62 25 00 | Camma per ceppi freno | 2 | GRIMECA 2527 |
| 27/1 | 12 62 54 01 | Trasmissione comando freno anteriore | 1 | |
| 28 | 12 62 53 00 | Leva doppia sulla camma | 1 | GRIMECA 2525 |
| 29 | 12 62 50 00 | Leva sulla camma | 1 | GRIMECA 2524 |
| 30 | 98 10 60 22 | Bullone fissaggio leve sulle camme | 2 | GRIMECA 315/17 |
| 31 | 12 62 66 00 | Tirante completo di forcellini sulle leve di comando | 1 | |
| 32 | 12 62 67 00 | Tirante | 1 | GRIMECA 2638 |
| 33 | 12 62 68 00 | Forcellino sul tirante | 2 | GRIMECA 2634 |
| 34 | 92 60 22 06 | Dado di regolazione sul tirante | 1 | GRIMECA 2626 |
| 35 | 95 78 02 65 | Spina fissaggio tirante alle leve di comando | 2 | GRIMECA 2635 |
| 36 | 95 50 02 22 | Copiglia per spine di fissaggio tirante alle leve di comando | 2 | GRIMECA 2628 |
| 37 | 95 12 91 10 | Rosetta elastica per spina fissaggio tirante | 2 | |
| 38 | 12 62 15 00 | Disco destro sul mozzo | 1 | GRIMECA 2640 |
| 39 | 90 40 32 49 | Anello tenuta sul mozzo (Corteco 32.48.7.BA) | 2 | GRIMECA 2754 |
| 40 | 12 61 52 00 | Bussola per cuscinetti | 2 | GRIMECA 2631 |
| 41 | 92 24 69 22 | Cuscinetto a rulli (22x48x15,5 Riv 01/02/4210) | 2 | GRIMECA 2753 |
| 42 | 95 10 07 15 | Rosetta di regolazione tra spessore | 1 | |
| 43 | 12 61 53 00 | Spessore tra i cuscinetti | 1 | GRIMECA 2636 |



TAV. 17 COMPLESSO : Motociclo
SOTTOCOMPLESSO: Ruota posteriore

GRUPPO : Ruote - Freni
SOTTOGRUPPO: Ruota post - Mozzo - Freno ant. e comando

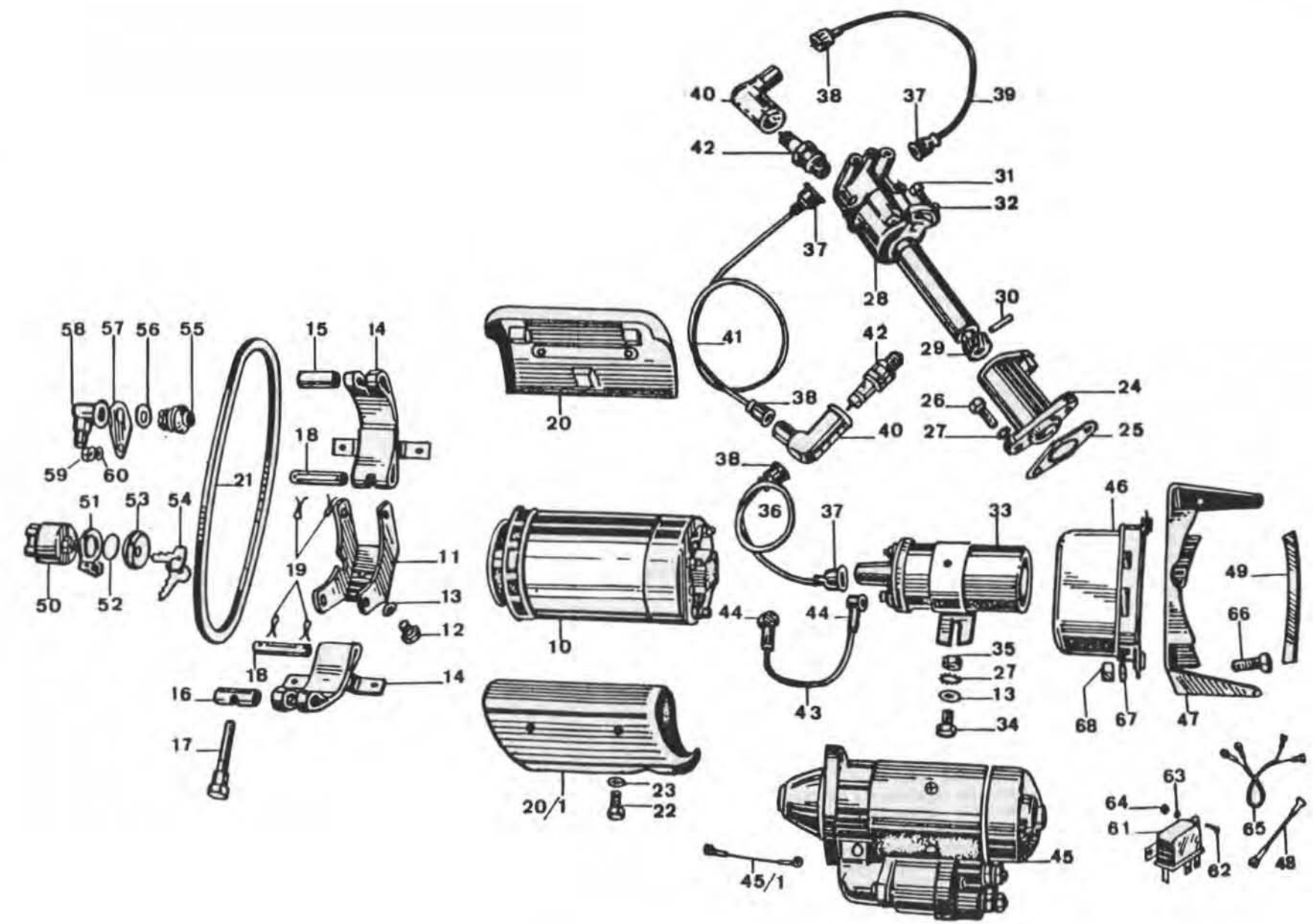
| N. Fig. | N. d'ordinaz. | Denominazione | Quant. | Note |
|---------|---------------|---|--------|----------------------------|
| 10 | 12 63 02 00 | Ruota posteriore completa 126.30.001 | 1 | |
| 11 | 12 63 05 00 | Ruota posteriore completa di cuscinetti | 1 | |
| 12 | 12 61 08 00 | Cerchio per ruota posteriore | 1 | |
| 13 | 12 61 15 01 | Raggio per ruota posteriore completo di nipplo | 40 | |
| 14 | 12 63 30 00 | Tamburo freno ruota posteriore | 1 | GRIMECA 2693/1 - dis. 9001 |
| 15 | 92 70 01 71 | Dado per perno ruota posteriore | 1 | GRIMECA 2620 |
| 16 | 95 10 06 28 | Rosetta per perno ruota posteriore | 2 | GRIMECA 2640 |
| 17 | 12 63 33 00 | Perno per ruota posteriore | 1 | GRIMECA 2646 |
| 18 | 12 63 41 00 | Distanziatore per perno ruota posteriore | 1 | GRIMECA 2632 |
| 19 | 12 63 52 00 | Disco porta ceppi freno posteriore | 1 | GRIMECA 2696/1 |
| 20 | 12 63 74 00 | Ceppo freno posteriore completo di soles e plastrine | 2 | GRIMECA 2697/3 |
| 21 | 12 62 14 00 | Suola per ceppi freno | 2 | GRIMECA 2707 |
| 22 | 12 63 82 00 | Molla per ceppi freno posteriore | 2 | GRIMECA 2615 |
| 23 | 12 63 62 00 | Perno ceppi freno posteriore | 1 | GRIMECA 2616 |
| 24 | 95 10 05 21 | Rosetta per ceppi freno posteriore | 1 | GRIMECA 2643 |
| 25 | 92 70 11 48 | Dado per perno freno posteriore | 1 | GRIMECA 2621 |
| 26 | 12 63 66 00 | Tirante ancoraggio disco porta ceppi freno posteriore | 1 | |
| 27 | 95 02 11 10 | Rosetta per tirante ancoraggio disco porta ceppi | 3 | GRIMECA 2642 |
| 28 | 92 60 22 10 | Dado per tirante ancoraggio disco porta ceppi | 3 | GRIMECA 2619 |
| 29 | 98 11 00 20 | Vite fiss. ancoraggio sul forcellone oscillante | 1 | |
| 30 | 95 10 07 27 | Rosetta di regolazione | 6 ÷ 12 | |
| 31 | 12 62 25 00 | Camma comando freno posteriore | 1 | GRIMECA 2527 |
| 32 | 12 63 96 00 | Leva sulla camma comando freno posteriore | 1 | GRIMECA 2526 |
| 33 | 98 10 60 22 | Vite fissaggio leva sulla camma | 1 | GRIMECA 335/17 |
| 34 | 95 73 02 60 | Pomolo sul tirante per regolazione freno posteriore | 1 | |
| 35 | 95 71 63 67 | Rullo per leva sul disco porta ceppi | 1 | |
| 36 | 95 50 02 22 | Copiglia per tenuta tirante sul perno | 1 | |
| 37 | 95 10 01 37 | Rosetta per tenuta tirante sul perno completo di leva | 1 | |
| 38 | 12 67 60 00 | Tirante comando freno posteriore | 1 | |
| 39 | 12 67 65 00 | Perno completo di leva | 1 | |
| 40 | 12 67 70 00 | Leva a pedale comando freno posteriore | 1 | |
| 41 | 98 05 44 25 | Vite fissaggio leva a pedale sul perno | 1 | |
| 42 | 92 60 50 08 | Dado per bullone fissaggio corpo centrale | 6 | GRIMECA 2623 |
| 43 | 95 10 12 31 | Rosetta per bullone fissaggio corpo centrale | 6 | GRIMECA 2641 |
| 44 | 98 10 80 38 | Bullone fissaggio corpo centrale | 6 | GRIMECA 2624 |
| 45 | 12 63 32 00 | Corpo centrale | 1 | GRIMECA 2645 |
| 46 | 90 40 32 49 | Anello di tenuta (Corteco 32.48.7 BA) | 2 | GRIMECA 2754 |
| 47 | 12 61 52 00 | Bussola per cuscinetti a rulli conici per mozzo | 2 | GRIMECA 2631 |
| 48 | 92 24 69 22 | Cuscinetto a rulli conici per mozzo (22 x 48 x 15,5 Riv 01/02/4210) | 2 | GRIMECA 2753 |
| 49 | 95 10 07 15 | Rosetta tra il cuscinetto lato disco porta ceppi e spessore | 2 | GRIMECA 2715 |
| 50 | 12 63 40 00 | Spessore tra i cuscinetti del mozzo | 1 | GRIMECA 2637 |



TAV. 18 COMPLESSO : Motociclo
 SOTTOCOMPLESSO: Impianto elettrico

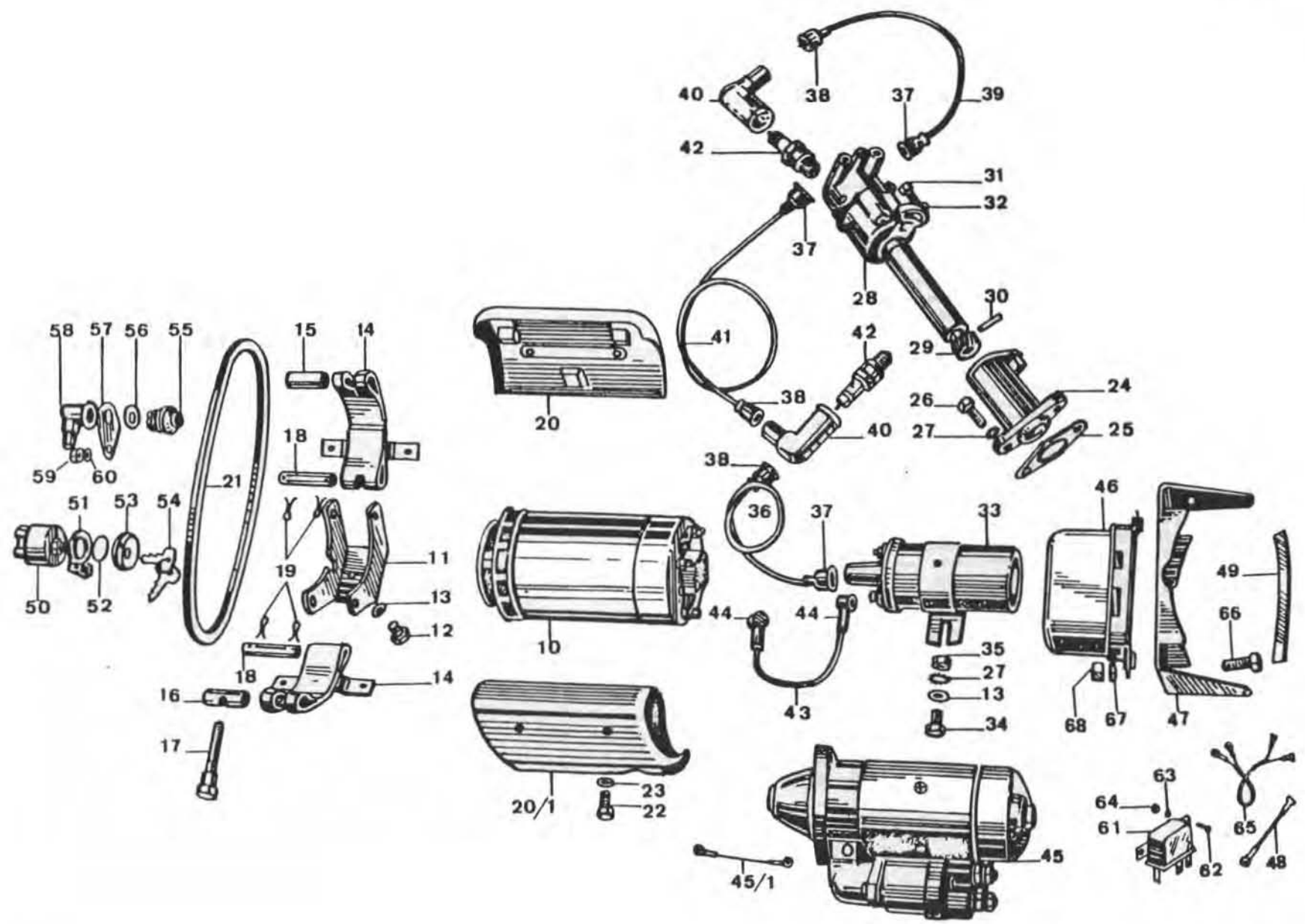
GRUPPO : Accensione - Avviamento
 SOTTOGRUPPO: Dinamo - Motorino avv. - Distributore - Bobina accensione - Regolatore

| N. Fig. | N. Ordinaz. | D E N O M I N A Z I O N E | Quantità | Nota |
|---------|-------------|--|----------|------|
| 10 | 12 70 02 00 | Dinamo (MARELLI DN 62M) | 1 | |
| | 12 70 02 05 | Dinamo (BOSCHI C 14V-25A - 23) | 1 | |
| 11 | 12 70 03 00 | Soppo per dinamo | 1 | |
| 12 | 98 02 44 20 | Vite fissaggio soppo per dinamo | 1 | |
| 13 | 95 02 11 08 | Rosetta per viti fiss. soppo dinamo, per viti fiss. bobina, per viti fissaggio tromba e soppo distributore | 7 | |
| 14 | 12 70 07 00 | Fascetta tenuta dinamo | 2 | |
| 15 | 95 71 62 80 | Rullo filettato per fascetta | 1 | |
| 16 | 95 71 63 80 | Rullo non filettato per fascetta | 1 | |
| 17 | 99 10 51 27 | Vite fissaggio fascette | 1 | |
| 18 | 12 70 09 00 | Spina per fissaggio fascetta | 2 | |
| 19 | 95 50 02 22 | Copiglia per fissaggio spine | 4 | |
| 20 | 12 70 06 00 | Coperchio copridinamo destro | 1 | |
| 20/1 | 12 70 06 05 | Coperchio copridinamo sinistro | 1 | |
| 21 | 12 70 25 00 | Cinghia per dinamo MARELLI (PIRELLI 60404/A) | 1 | |
| | 12 70 25 05 | Cinghia per dinamo BOSCH (PIRELLI 18 x 8 x 754) | 1 | |
| 22 | 98 10 60 09 | Vite fissaggio copridinamo | 4 | |
| 23 | 95 02 11 06 | Rosetta per viti fissaggio coperchi copridinamo | 4 | |
| 24 | 12 71 57 00 | Soppo per distributore | 1 | |
| 25 | 12 71 59 00 | Guarnizione per soppo distributore | 1 | |
| 26 | 98 05 44 25 | Vite fissaggio soppo distributore | 1 | |
| 27 | 95 10 12 31 | Rosetta per viti fiss. soppo e per fiss. bobina | 4 | |
| 28 | 12 71 54 00 | Distributore (Marelli S 123 A) | 1 | |
| 29 | 12 71 62 00 | Ingranaggio per distributore | 1 | |
| 30 | 95 51 03 18 | Spina fiss. ingranaggio al distributore | 1 | |
| 31 | 98 10 60 21 | Vite fiss. distributore | 1 | |
| 32 | 95 10 01 37 | Rosetta per viti fiss. distributore al basamento | 1 | |
| 33 | 12 71 65 00 | Bobina d'accensione (MARELLI BE 200 D) | 1 | |
| | 26 71 65 04 | Bobina d'accensione (BOSCH 0221.114.006-E 12 V) | 1 | |
| 34 | 98 05 44 12 | Vite fissaggio bobina | 2 | |
| 35 | 92 60 22 08 | Dado per viti fiss. bobina e fiss. tromba | 3 | |
| 36 | 12 71 78 00 | Cavo A.T. dal distributore alla bobina | 1 | |



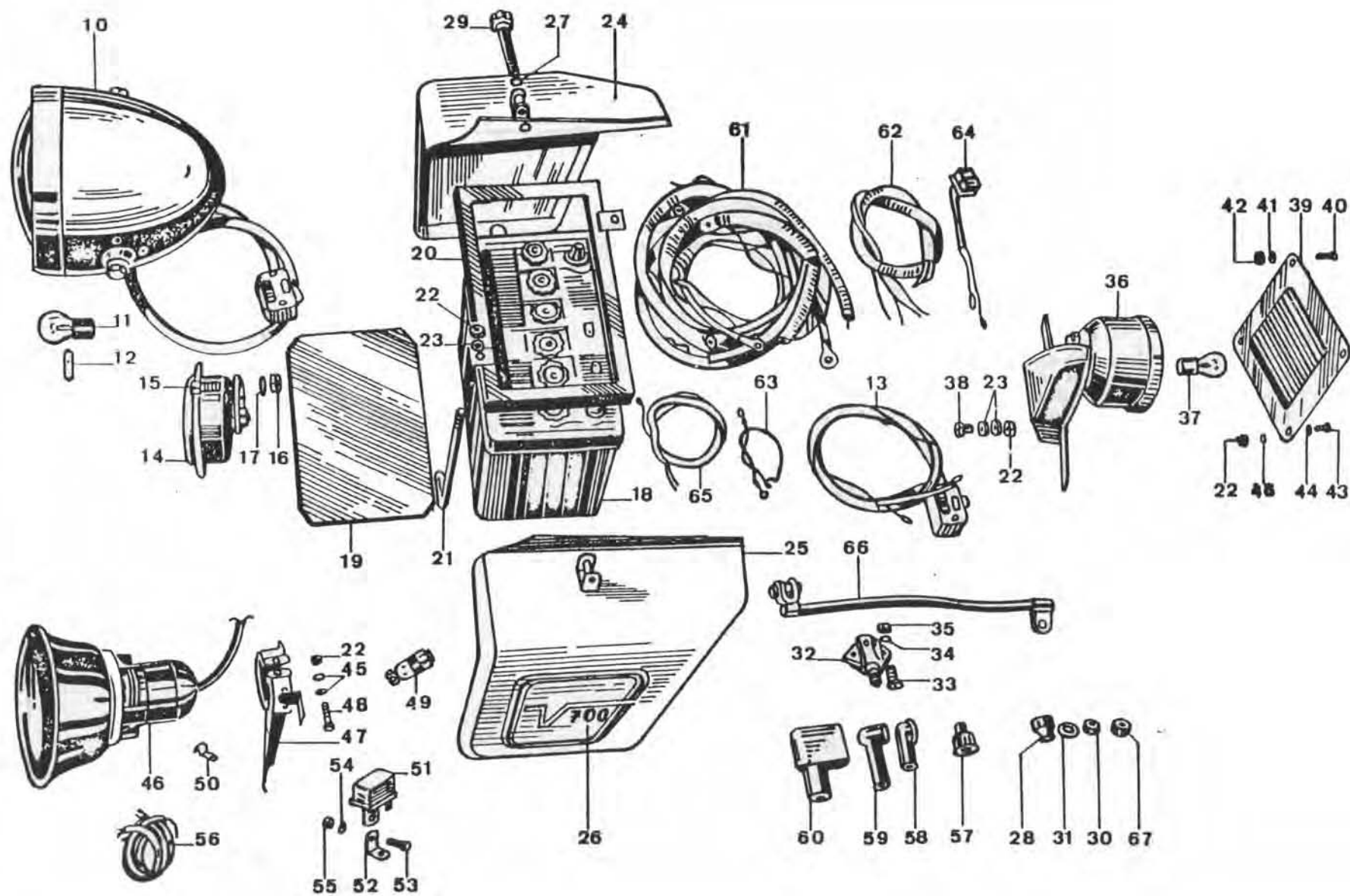
TAV. 18 COMPLESSO : Motociclo GRUPPO : Accensione - Avviamento
 SOTTOCOMPLESSO: Impianto elettrico SOTTOGRUPPO: Dinamo - Motorino avv. - Distributore - Bobina accensione - Regolatore

| N. Fig. | N. d'ordinaz. | Denominazione | Quant. | Note |
|---------|---------------|--|--------|------|
| 37 | 12 71 76 00 | Cappuccio per cavo A.T. | 1 | |
| 38 | 45 71 76 00 | Cappuccio per cavi A.T. Distributore-Bobina-Candele per candela spia | 4 | |
| 39 | 12 71 83 01 | Cavo A.T. dal distributore alla candela destra (completo) | 1 | |
| 40 | 45 71 74 50 | Attacco a pipa per candele | 2 | |
| 41 | 12 71 85 01 | Cavo A.T. dal distributore alla candela sinistra (completo) | 1 | |
| 42 | 55 71 70 00 | Candela (grado termico 225 della scala BOSCH-MARELLI o equivalenti) | 2 | |
| 43 | 12 71 93 00 | Cavo B.T. dal distributore alla bobina (completo) | 1 | |
| 44 | 12 70 29 00 | Pipetta piccola | 2 | |
| 45 | 12 73 07 01 | Motorino avviamento con elettromagnete separato (MARELLI MT 40 H-0,7 CV - 12 V) | 1 | |
| | 12 73 07 05 | Motorino avviamento (BOSCH 05 CV - 12 V) | 1 | |
| 45/1 | 12 73 10 00 | Cavo di massa per motorino avviamento | 1 | |
| 46 | 12 70 38 01 | Regolatore (MARELLI IR 50 BA) | 1 | |
| | 12 70 38 05 | Regolatore (BOSCH VA 14 V - 25 A) | 1 | |
| 47 | 12 73 28 00 | Cavallotto porta regolatore e teleruttore | 1 | |
| 48 | 12 73 27 00 | Cavo dal regolatore al teleruttore | 1 | |
| 49 | 12 70 42 00 | Guarnizione per cavallotto porta regolatore e teleruttore | 1 | |
| 50 | 12 73 53 00 | Commutatore d'accensione (MARELLI 25 A - O 161 B) completo di chiavi | 1 | |
| 51 | 12 73 57 50 | Coperchietto di protezione sul commutatore d'accensione | 1 | |
| 52 | 90 70 62 52 | Guarnizione per commutatore d'accensione | 1 | |
| 53 | 12 73 54 00 | Ghiera per commutatore d'accensione | 1 | |
| 54 | 12 73 55 00 | Chiavi per commutatore d'accensione (viene fornita allo stato grezzo con le sigle « E - F - G - H ») | 2 | |
| 55 | 26 73 50 01 | Pulsante avviamento | 1 | |
| 56 | 90 70 61 63 | Anello per pulsante avviamento | 1 | |
| 57 | 12 73 49 00 | Plastrina per pulsante | 1 | |
| 58 | 12 73 51 00 | Cappuccio protezione pulsante | 1 | |
| 59 | 92 60 22 06 | Dado fiss. plastrina per pulsante | 1 | |
| 60 | 95 10 01 30 | Rosetta per dado fiss. plastrina per pulsante | 1 | |
| 61 | 12 73 25 00 | Teleruttore comando avviamento | 1 | |
| 62 | 98 05 42 14 | Vite fissaggio teleruttore | 2 | |
| 63 | 95 02 11 05 | Rosetta elastica dentellata per vite fiss. teleruttore | 2 | |
| 64 | 92 60 22 05 | Dado per vite fissaggio teleruttore | 2 | |
| 65 | 12 73 26 00 | Gruppo cavi dal teleruttore | 1 | |
| 66 | 98 05 44 18 | Vite fissaggio regolatore « MARELLI » al cavallotto | 2 | |
| | 98 05 43 20 | Vite fissaggio regolatore « BOSCH » al cavallotto | 2 | |
| 67 | 95 10 12 31 | Rosetta per vite fiss. regolatore « MARELLI » al cavallotto | 2 | |
| | 95 10 01 21 | Rosetta per vite fissaggio regolatore « BOSCH » al cavallotto | 2 | |
| 68 | 92 60 22 08 | Dado per viti fissaggio regolatore « MARELLI » al cavallotto | 2 | |
| | 92 60 22 06 | Dado per viti fissaggio regolatore « BOSCH » al cavallotto | 2 | |



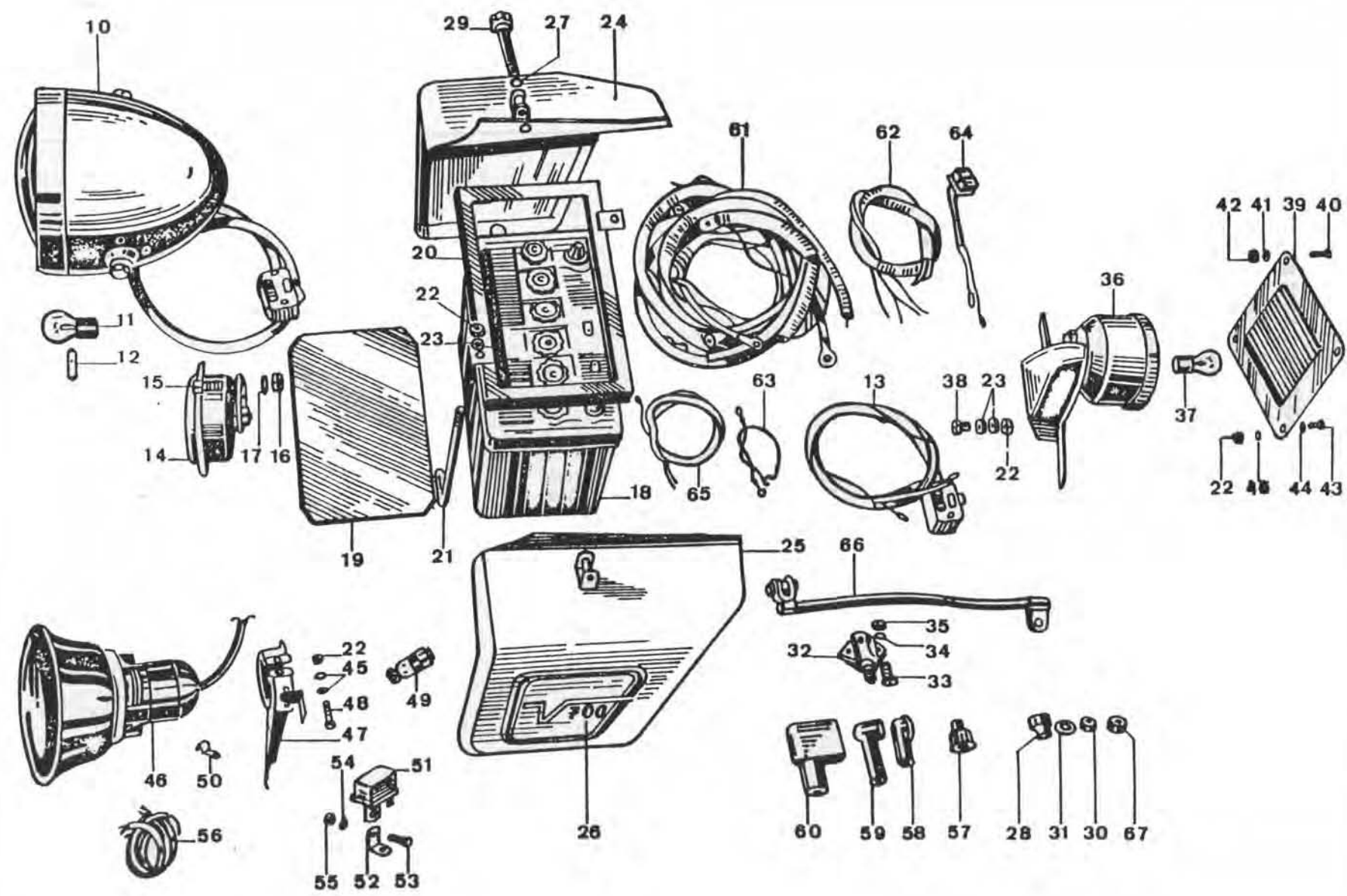
TAV. 19 COMPLESSO : Motociclo GRUPPO : Impianto illuminazione e acustico
 SOTTOCOMPLESSO: Impianto elettrico SOTTOGRUPPO: Batteria - Faro ant. - Fanalino post. - Tromba elettrica - Gruppo cavi e guaine

| N. Fig. | N. d'ordinaz. | Denominazione | Quant. | Note |
|---------|---------------|---|--------|---|
| 10 | 12 74 05 01 | Faro anteriore completo di commutatore | 1 | CEV. mod. 4506 |
| 11 | 93 45 02 31 | Lampada 12 V - 45/40 W | 1 | |
| 12 | 93 45 03 22 | Lampada a siluro 12 V - 3 W | 1 | |
| 13 | 12 74 60 01 | Commutatore luci completo di cavi | 1 | |
| 14 | 12 74 37 00 | Tromba elettrica (MARELLI T 12 DE/F) | 1 | |
| | 25 74 37 01 | Tromba elettrica (BOSCH 0.320.023.001) | 1 | |
| 15 | 98 62 04 20 | Vite fissaggio tromba | 1 | |
| 16 | 92 60 22 08 | Dado per viti fiss. tromba | 1 | |
| 17 | 95 02 11 08 | Rosetta per viti fissaggio tromba | 1 | |
| 18 | 25 70 45 00 | Accumulatore (12 V - 32 Ah) | 1 | |
| 19 | 12 70 56 00 | Spessore per accumulatore | 1 | |
| 20 | 12 70 46 01 | Telaino tenuta accumulatore | 1 | |
| 21 | 12 70 55 00 | Tirante fiss. accumulatore | 2 | |
| 22 | 92 60 22 06 | Dado per tiranti fiss. accumulatore, fiss. portatarga, fiss. piastra portatarga parte inferiore e serraggio fascette sirena | 8 | |
| 23 | 95 10 01 30 | Rosetta per tirante fiss. accumulatore e fiss. portatarga | 8 | |
| 24 | 12 70 52 00 | Copriaccumulatore destro | 1 | |
| 25 | 12 70 54 00 | Copriaccumulatore sinistro | 1 | |
| 26 | 12 91 78 45 | Decalcomania per coperchi copriaccumulatore destro e sinistro | 2 | Versione Polizia Stradale Versione Carabinieri |
| | 12 91 78 00 | Decalcomania per coperchi copriaccumulatore destro e sinistro | 2 | |
| 27 | 90 28 00 05 | Anello elastico | 2 | |
| 28 | 12 43 30 00 | Tampone elastico | 5 | |
| 29 | 12 70 66 00 | Vite a pomolo chiusura coperchi | 4 | |
| 30 | 12 70 68 00 | Anello gomma sul coperchio copriaccumulatore | 2 | |
| 31 | 91 55 11 31 | Occhietto gomma per testa forcella | 2 | |
| 32 | 55 74 11 00 | Interruttore stop | 1 | |
| 33 | 98 30 50 17 | Vite fissaggio interruttore stop | 2 | |
| 34 | 95 10 00 55 | Rosetta per viti fissaggio interruttore stop | 2 | |
| 35 | 92 70 00 50 | Dado per viti fissaggio interruttore stop | 2 | |
| 36 | 10 47 49 00 | Portatarga completo di fanalino | 1 | CEV mod. 9336 |
| 37 | 93 45 02 24 | Lampada sfera (20/25 W - 12 V) | 1 | |
| 38 | 98 05 43 12 | Vite fissaggio portatarga | 3 | |



TAV. 19 COMPLESSO : Motociclo GRUPPO : Impianto illuminazione e acustico
 SOTTOCOMPLESSO: Impianto elettrico SOTTOGRUPPO: Batteria - Faro ant. - Fanalino con portatarga - Tromba elettrica - Sirena - Gruppo cavi e guaine

| N. Fig. | N. d'ordinaz. | Denominazione | Quantità | Note |
|---------|---------------|---|----------|------|
| 39 | 10 47 46 01 | Piastra portatarga | 1 | |
| 40 | 98 05 42 14 | Vite fissaggio piastra portatarga parte superiore | 2 | |
| 41 | 95 10 00 59 | Rosetta per viti fissaggio piastra portatarga parte superiore | 4 | |
| 42 | 92 60 22 05 | Dado per viti fissaggio piastra porta targa parte superiore | 2 | |
| 43 | 98 05 43 20 | Vite fissaggio piastra portatarga parte inferiore | 1 | |
| 44 | 95 00 02 06 | Rosetta per vite fissaggio portatarga parte inferiore | 2 | |
| 45 | 95 02 11 06 | Rosetta dentellata per vite fiss. portatarga parte inf. e serraggio fascette sirena | 3 | |
| 46 | 12 74 37 40 | Sirena (ERCOLE MARELLI SPU 120) | 2 | |
| 47 | 12 74 42 41 | Sopporto destro per sirena | 1 | |
| | 12 74 42 46 | Sopporto sinistro per sirena | 1 | |
| 48 | 98 05 43 16 | Vite serraggio fascetta | 2 | |
| 49 | 11 74 54 01 | Pulsante comando sirene | 1 | |
| 50 | 93 30 11 75 | Cavallotto per cavi sirene | 4 | |
| 51 | 12 70 85 41 | Teleruttore (12 V) per sirene | 1 | |
| 52 | 12 70 90 41 | Squadretta attacco teleruttore per sirene | 1 | |
| 53 | 98 05 44 14 | Vite fissaggio teleruttore per sirene | 1 | |
| 54 | 95 10 12 31 | Rosetta per vite fissaggio teleruttore per sirene | 1 | |
| 55 | 92 60 22 08 | Dado per vite fissaggio teleruttore per sirene | 1 | |
| 56 | 12 74 87 41 | Gruppo cavi per sirene | 1 | |
| | 12 74 85 41 | Cavo dal faro al teleruttore sirene | 1 | |
| | 12 74 86 41 | Cavo dal bullone al teleruttore sirene | 1 | |
| | 12 74 89 41 | Guaina protezione cavi sirene | 2 | |
| 57 | 12 71 76 00 | Cappuccio per candela spia pressione olio | 1 | |
| 58 | 12 70 30 00 | Pipetta per cavi impianto | 2 | |
| 59 | 26 70 67 00 | Pipetta per cavi batteria | 1 | |
| 60 | 25 70 71 00 | Cappuccio per cavo batteria | 1 | |
| 61 | 12 74 71 03 | Gruppo principale cavi per impianto MARELLI | 1 | |
| | 12 74 71 07 | Gruppo principale cavi per impianto BOSCH | 1 | |
| 62 | 12 74 72 00 | Cavi dal cruscotto al faro | 1 | |
| 63 | 12 74 77 00 | Cavo regolatore - massa | 1 | |
| 64 | 12 74 74 20 | Collegamento interno faro | 1 | |
| 65 | 12 74 75 01 | Cavo da lampada stop a interruttore stop | 1 | |
| 66 | 12 74 79 00 | Cavo dalla batteria | 1 | |
| 67 | 91 55 10 81 | Anello gomma per tromba | 1 | |

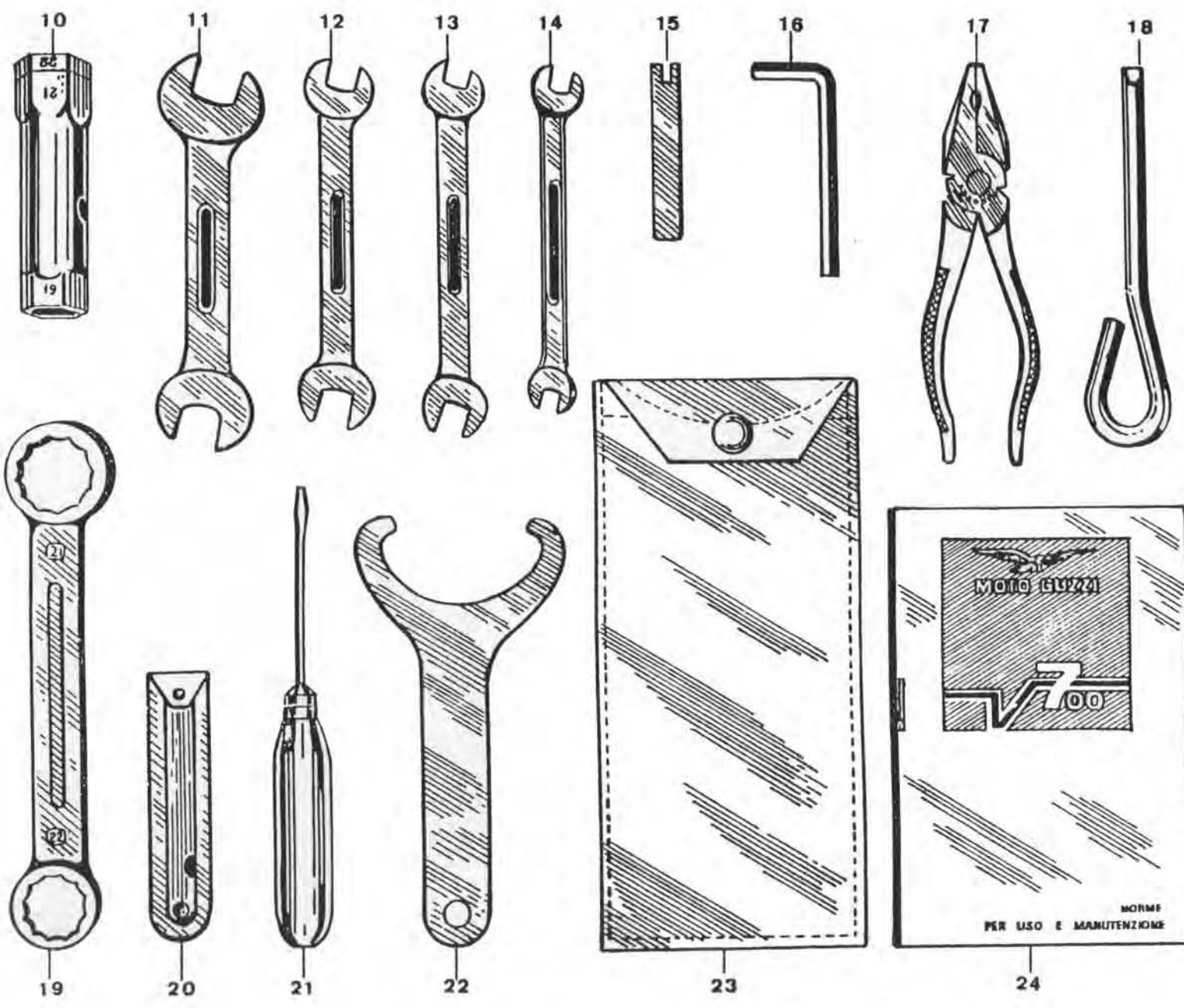


TAV. 20 COMPLESSO : Motociclo
SOTTOCOMPLESSO: Dotazione

GRUPPO : Comuni
SOTTOGRUPPO: Dotazione individuale

| N. Fig | N. d'ordinaz. | Denominazione | Quantità | Note |
|--------|---------------|---|----------|------|
| 10 | 55 90 19 00 | Chiave a tubo da mm. 19 - 21 - 22 | 1 | |
| 11 | 12 90 10 00 | Chiave aperta da mm 17 - 19 | 1 | |
| 12 | 10 90 06 00 | Chiave aperta da mm. 13 - 14 | 1 | |
| 13 | 12 90 08 00 | Chiave aperta da mm. 10 - 11 | 1 | |
| 14 | 12 90 03 00 | Chiave aperta da mm. 7 - 8 | 1 | |
| 15 | 55 90 04 00 | Chiave per punterie | 1 | |
| 16 | 55 90 24 00 | Chiave per brugola (esag. 5) | 1 | |
| 17 | 25 90 55 00 | Pinza universale | 1 | |
| 18 | 55 90 50 00 | Cacclavite a spina | 1 | |
| 19 | 12 90 11 01 | Chiave ad occhio da mm 22 - 27 | 1 | |
| 20 | 12 90 90 90 | Spessimetro da mm 0,05 ÷ 0,50 | 1 | |
| 21 | 09 90 51 00 | Cacclavite tipo elettricisti | 1 | |
| 22 | 12 91 27 00 | Chiave regolazione ammortizzatori | 1 | |
| 23 | 12 91 45 00 | Borsa porta utensili | 1 | |
| 24 | | Libretto Istruzioni | 1 | |
| A | 12 99 90 00 | Serie guarnizioni comprende: 12023700 - 12020800 - 12011800 12001200 - 12003600 - 12159100 12153200 - 12007600 - 12201100 12201500 - 12207700 - 12352600 12352900 - 12350700 - 12715900 | | |
| B | 12 99 95 00 | Serie anelli di tenuta: 90403850 - 90405368 - 90402535 90407085 - 90403550 - 90403040 90403850 - 90403249 | | |

TAVOLA 20



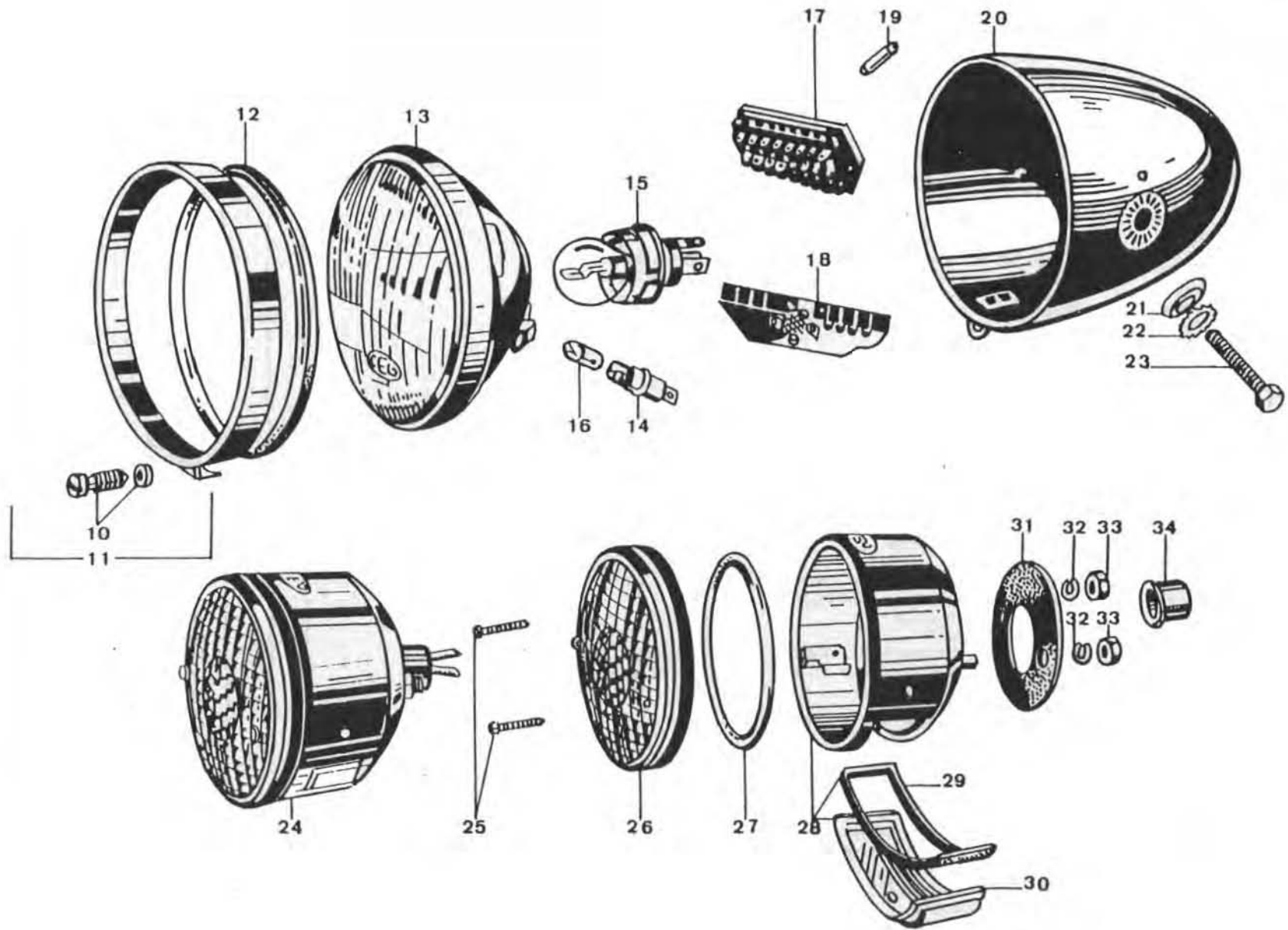
TAVOLE SUPPLEMENTARI

I particolari raffigurati nelle tavole: 50 - 51 - 52 - 53 - 54, non sono di nostra produzione, la loro eventuale fornitura è subordinata alle disponibilità delle case costruttrici e al prezzo del momento.

TAV. 50 COMPLESSO : Motociclo
SOTTOCOMPLESSO: Impianto elettrico

GRUPPO : Illuminazione
SOTTOGRUPPO: Faro anteriore - Fanalino posteriore

| N. Fig. | N. Ordinaz. | D E N O M I N A Z I O N E | Quant. | N. d'ord. CEV |
|---------|-------------|---|--------|---------------|
| — | 12 74 05 01 | Faro anteriore completo di dispositivo (tipo 170) | 1 | 4506/8142.3 |
| 10 | 55 74 03 28 | Vite fissaggio ghiera | 1 | 3195 |
| 11 | 12 74 03 21 | Ghiera completa di vite | 1 | 02768 |
| 12 | 12 74 04 20 | Guarnizione di tenuta | 1 | 10649 |
| 13 | 12 74 09 01 | Gruppo ottico con ghiera | 1 | 022885 |
| 14 | 12 74 06 01 | Portalampada tipo BA 9 S | 1 | 10523 |
| 15 | 93 45 02 31 | Lampada biluce 40/45 W - 12 V | 1 | 10644.2 |
| 16 | 93 45 03 22 | Lampada a siluro 5 W - 12 V | 1 | 10631.2 |
| 17 | 12 74 30 23 | Morsettiera superiore senza fusibili | 1 | 02929 |
| 18 | 12 74 30 22 | Morsettiera inferiore | 1 | 02931 |
| 19 | 12 74 25 00 | Fusibile 25 Amp. | 8 | 10570/25 |
| 20 | 12 74 04 12 | Calotta | 1 | 02921 |
| 21 | 12 74 04 07 | Rondella sferica | 2 | 10548 |
| 22 | 12 74 04 08 | Rondella dentellata esterna | 2 | 10656 |
| 23 | 12 74 04 09 | Bullone fissaggio faro | 2 | 2395 |
| 24 | 12 74 09 00 | Fanalino posteriore completo | 1 | 9335 1 |
| 25 | 12 73 99 20 | Vite fissaggio catarifrangente | 2 | 3397 |
| 26 | 10 74 17 00 | Catarifrangente | 1 | 5893 |
| 27 | 12 74 17 21 | Guarnizione per protezione | 1 | 15186 |
| 28 | 12 74 17 22 | Gruppo calotte completo di cavi | 1 | 02792.16 |
| 29 | 12 74 17 23 | Guarnizione per protezione inferiore | 1 | 6764 |
| 30 | 12 74 17 24 | Protezione trasparente inferiore | 1 | 7091 |
| 31 | 12 74 17 25 | Guarnizione posteriore | 1 | 10447 |
| 32 | 12 74 17 28 | Rondelle grower | 2 | 3444 |
| 33 | 12 74 17 27 | Dado | 2 | 3615 |
| 34 | 12 74 17 26 | Cappuccio in gomma di protezione | 1 | 10536 |

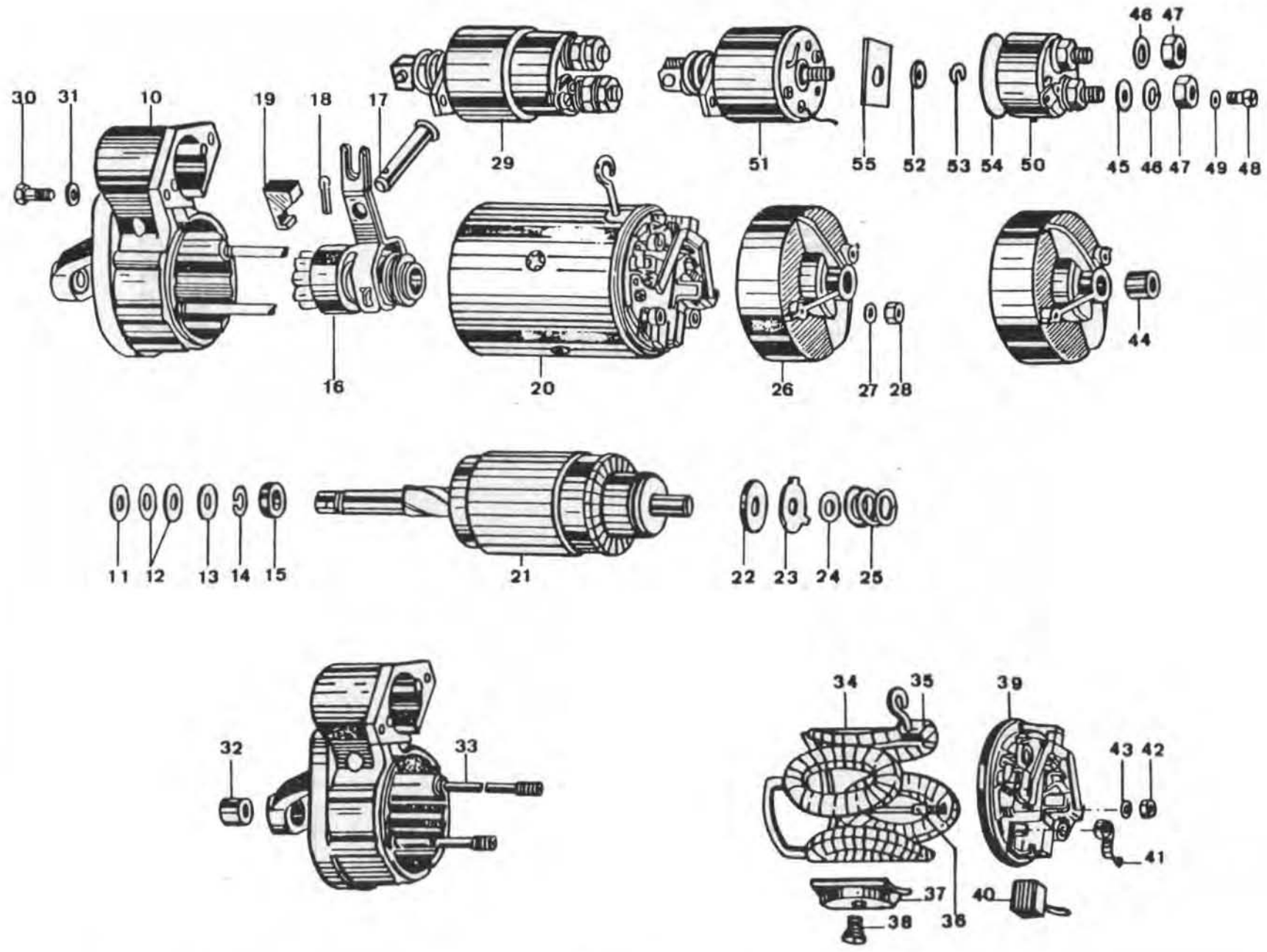


TAV. 51 COMPLESSO : Motociclo
SOTTOCOMPLESSO: Impianto elettrico

GRUPPO : Avviamento
SOTTOGRUPPO: Motorino avviamento

| N. Fig. | N. d'ordinaz. | Denominazione | Quant. | N. d'ord. MARELLI |
|---------|---------------|--|--------|-------------------|
| — | 12 73 07 00 | Motorino avviamento completo MT 40 H | 1 | 63214008 |
| — | 12 73 07 01 | Motorino avviamento completo MT 40 HA | 1 | 63214071 |
| 10 | 12 73 07 11 | Supporto lato innesto (senza tiranti) per motorino MT 40 H | 1 | 72302703 |
| | 13 73 07 11 | Supporto lato innesto (senza tiranti) per motorino MT 40 HA | 1 | 72250703 |
| 11 | 25 73 07 12 | Rosetta piana (0,3 mm) di agglustaggio | Varie | 95210167 |
| | 25 73 07 15 | Rosetta piana (0,5 mm) di agglustaggio | Varie | 95210168 |
| 12 | 12 73 07 13 | Rosetta elastica | 2 | 95215111 |
| 13 | 25 73 07 15 | Rosetta piana | 1 | 95210168 |
| 14 | 12 73 07 54 | Anello elastico | 1 | 95106014 |
| 15 | 12 73 07 17 | Scodellino d'arresto | 1 | 72302610 |
| 16 | 12 73 07 16 | Innesto con leva | 1 | 72302101 |
| 17 | 12 73 07 30 | Perno per leva innesto | 1 | 72294403 |
| 18 | 12 73 07 35 | Copiglia per perno | 1 | 90025261 |
| 19 | 25 73 07 28 | Tassello di tenuta | 1 | 70558910 |
| 20 | 12 73 07 21 | Carcassa con anello portaspazzole | 1 | 70266604 |
| 21 | 12 73 07 41 | Indotto | 1 | 72301801 |
| 22 | 25 73 07 43 | Rosetta di frizione | 1 | 90067352 |
| 23 | 25 73 07 44 | Rosetta d'arresto | 1 | 74353831 |
| 24 | 12 73 07 42 | Rosetta di spallamento | 2 | 95005143 |
| 25 | 25 73 07 45 | Molla del freno | 1 | 95123007 |
| 26 | 12 73 07 46 | Supporto lato collettore per motorino MT 40 H | 1 | 70266909 |
| | 13 73 07 46 | Supporto lato collettore per motorino MT 40 HA | 1 | 72308102 |
| 27 | 12 73 07 23 | Morsetto di sicurezza | 2 | 90024006 |
| 28 | 12 73 07 15 | Dado fissa supporti | 2 | 90001061 |
| 29 | 12 73 07 26 | Interruttore elettromagnetico IDE 13 DA per motorino MT 40 H | 1 | 63631347 |
| | 13 73 07 26 | Interruttore elettromagnetico IE 13 DB per motorino MT 40 HA | 1 | 63631348 |
| 30 | 12 73 07 49 | Vite fissa interruttore | 2 | 90111053 |
| 31 | 25 73 07 39 | Rosetta di sicurezza | 2 | 90024007 |
| 32 | 12 73 07 51 | Bronzina per supporto lato collettore | 1 | 95067113 |
| 33 | 12 73 07 55 | Tirante fissaggio supporti | 2 | 95101011 |
| 34 | 12 73 07 56 | Gruppo bobine di campo | 1 | 72301701 |
| 35 | 12 73 07 72 | Gommino isolamento connessioni | 1 | 74354321 |
| 36 | 12 73 07 78 | Terminale collegamento bobina | 1 | 74354131 |
| 37 | 12 73 07 57 | Massa polare | 4 | 74354121 |
| 38 | 25 73 07 58 | Vite fissaggio masse polari | 4 | 90117115 |
| 39 | 25 73 07 71 | Anello porta spazzole completo | 1 | 74354041 |
| 40 | 12 73 07 47 | Spazzola per motorino MT 40 H | 4 | 74401630 |
| | 13 73 07 47 | Spazzola per motorino MT 40 HA | 4 | 74401610 |
| 41 | 25 73 07 48 | Molla premispazzola | 4 | 74401480 |
| 42 | 12 73 07 36 | Dado fissa morsetto bobine | 1 | 90001051 |
| 43 | 12 73 07 60 | Rosetta di sicurezza | 1 | 90024005 |

TAVOLA 51

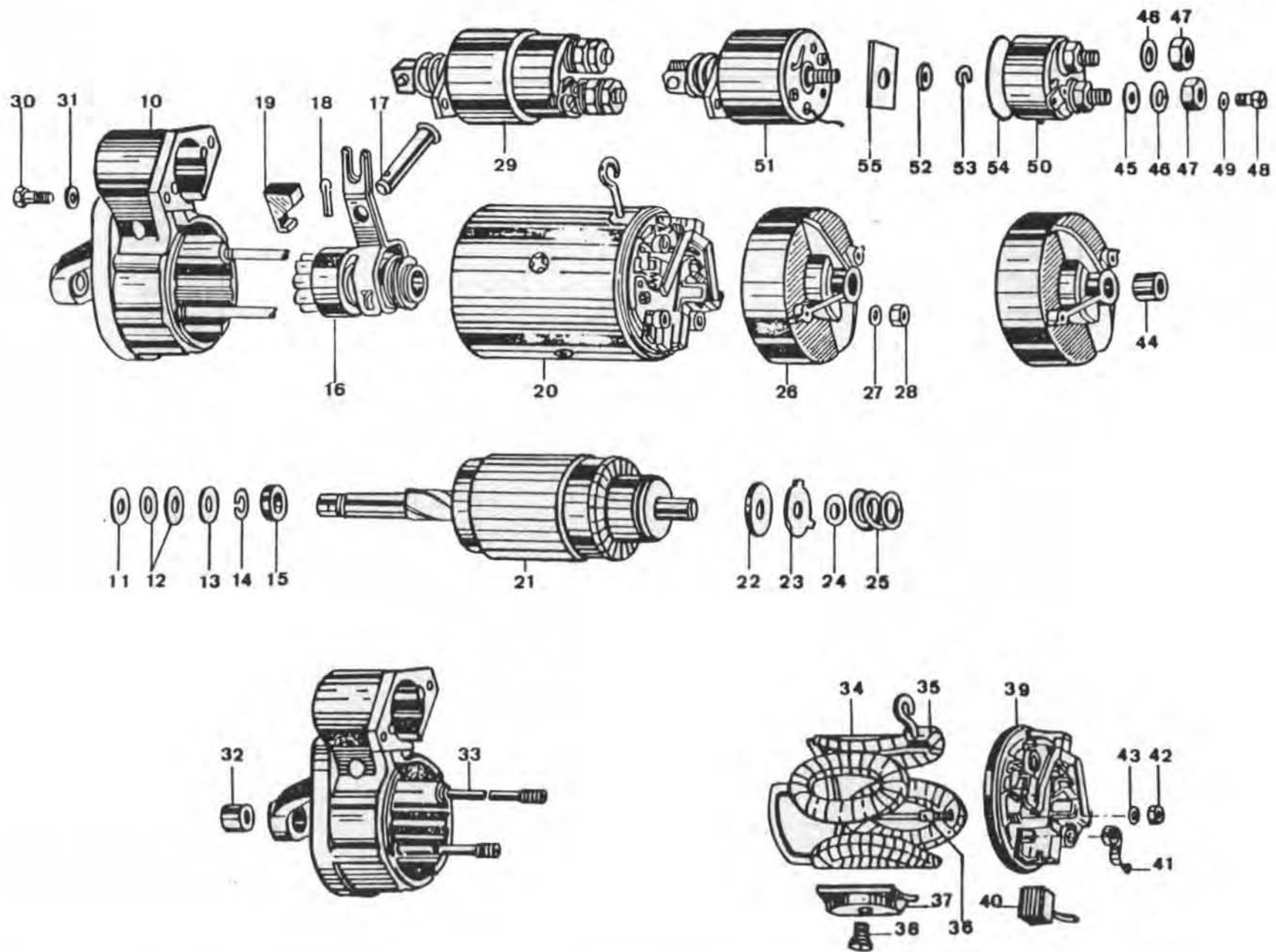


TAV. 51 COMPLESSO : **Motociclo**
 SOTTOCOMPLESSO: **Impianto elettrico**

GRUPPO : **Avviamento**
 SOTTOGRUPPO: **Motorino avviamento**

| N. Fig | N. d'ordinaz. | Denominazione | Quant. | N. d'ord. MARELLI |
|--------|---------------|--|--------|-------------------|
| 44 | 12 73 07 51 | Bronzina per supporto lato collettore | 1 | 95067113 |
| 45 | 12 73 07 64 | Rosetta piena sottile morsetto 30 | 1 | 90059031 |
| 46 | 12 73 07 63 | Rosetta elastica | 2 | 90024008 |
| 47 | 12 73 07 40 | Dado per morsetto | 2 | 90003031 |
| 48 | 12 73 07 65 | Vite per morsetto 50 c | 2 | 90038131 |
| 49 | 12 73 03 23 | Rosetta elastica | 2 | 90024006 |
| 50 | 12 73 07 50 | Coperchio completo per interruttore IE 13 DA per motorino MT 40 H | 1 | 72304702 |
| | 13 73 07 50 | Coperchio completo per interruttore IE 13 DB per motorino MT 40 HA | 1 | 72304705 |
| 51 | 12 73 07 58 | Contatto mobile | 1 | 722937 - 1 |
| 52 | 12 73 07 59 | Scodellino | 1 | IE 9/904 - 1 |
| 53 | 13 72 07 61 | Anello elastico | 1 | 95038 - 104 |
| 54 | 13 73 07 79 | Guarnizione per coperchio interruttore | 1 | 95207174 |
| 55 | 13 73 07 80 | Isolante per contatto mobile | 1 | |

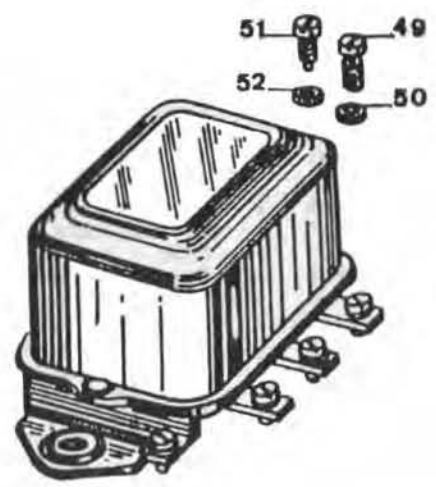
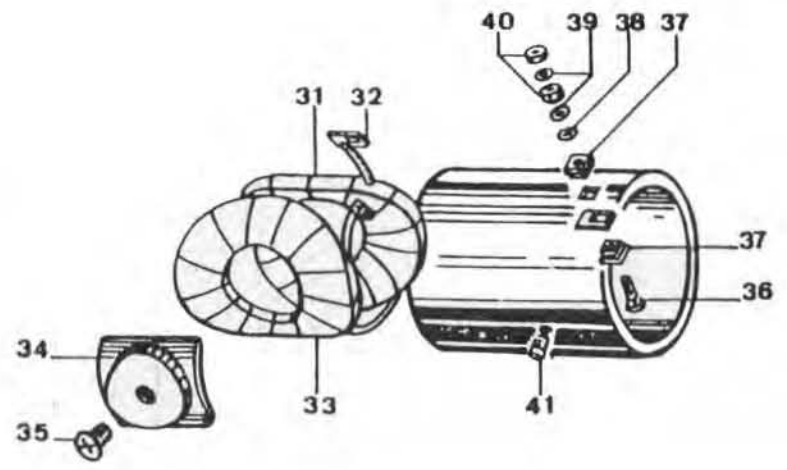
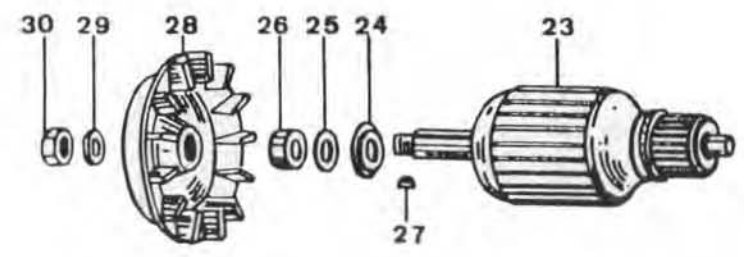
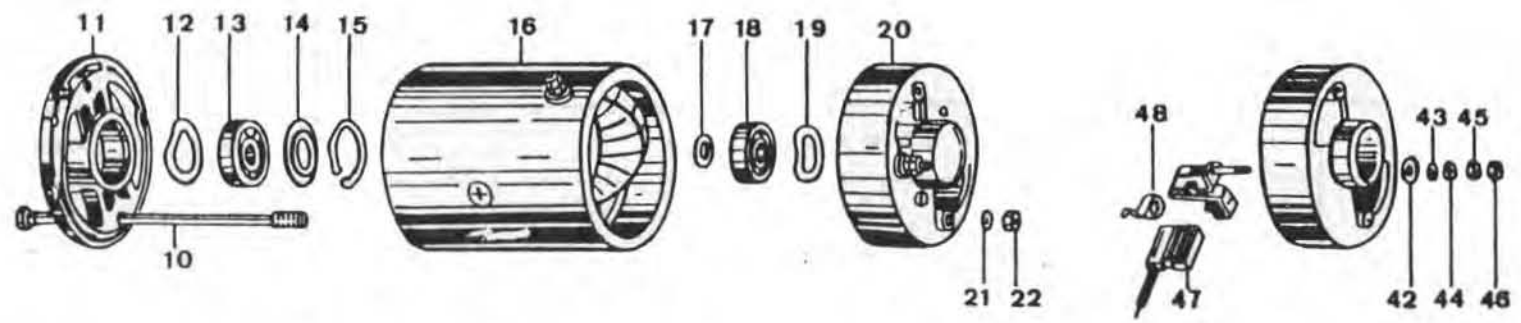
TAVOLA 51



TAV. 52 COMPLESSO : Motociclo
SOTTOCOMPLESSO: Impianto elettrico

GRUPPO : Generatore
SOTTOGRUPPO: Dinamo - Regolatore

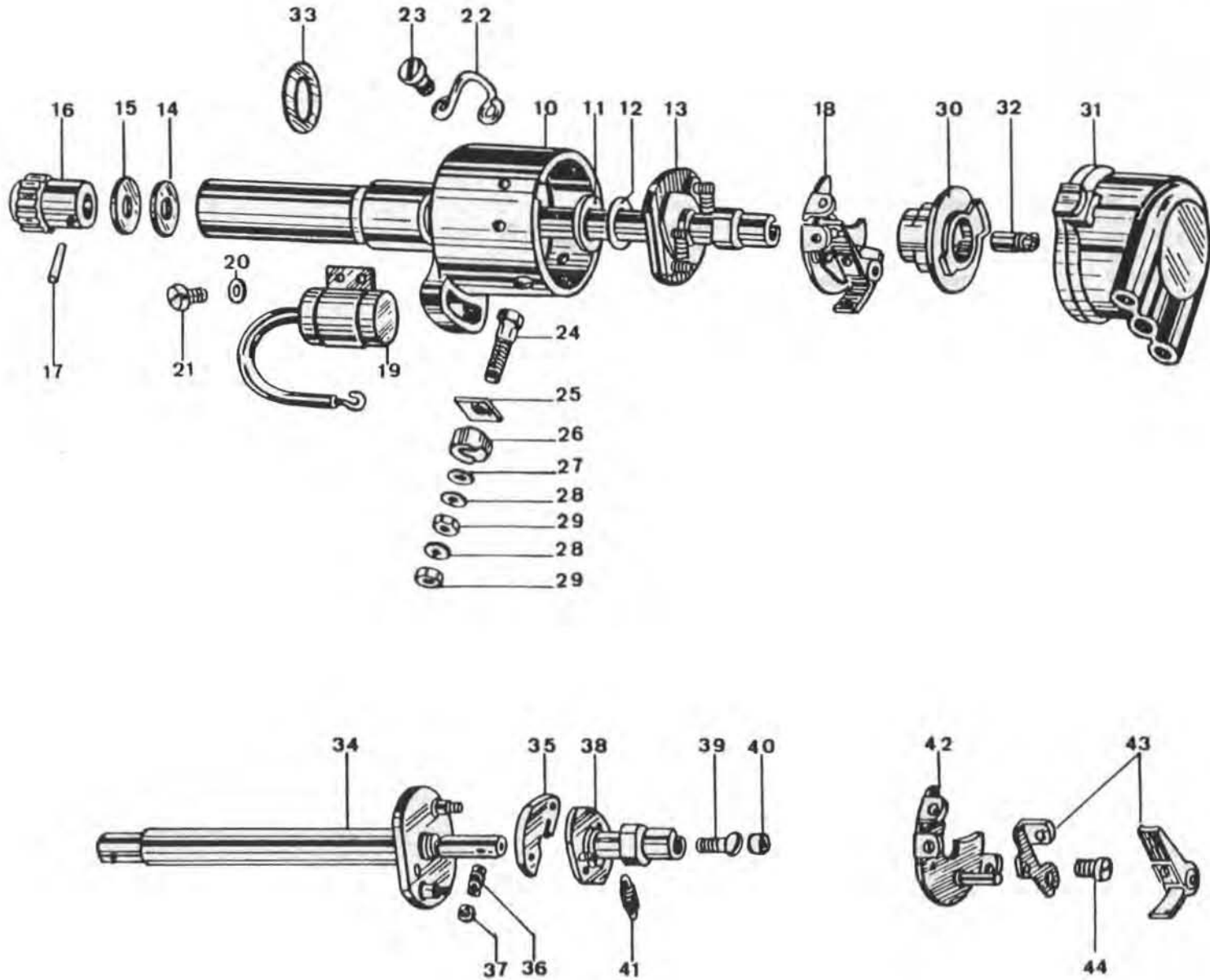
| N. Fig. | N. d'ordinaz. | Denominazione | Quant. | N. d'ord. MARELLI |
|---------|---------------|---|--------|-------------------|
| — | 12 70 02 00 | Dinamo completa DN 62 M | — | 63036211 |
| 10 | 12 70 02 23 | Tirante fissaggio sopporti | 2 | 95158106 |
| 11 | 12 70 02 19 | Supporto lato comando | 1 | 70599601 |
| 12 | 12 70 02 14 | Rosetta ondulata | 1 | 74346781 |
| 13 | 12 70 02 17 | Cuscinetto a sfere | 1 | 95181209 |
| 14 | 12 70 02 16 | Rosetta paragrasso | 1 | 74347681 |
| 15 | 12 70 02 59 | Anello ritegno cuscinetto | 1 | 74347691 |
| 16 | 12 70 02 28 | Carcassa completa | 1 | 72005902 |
| 17 | 12 70 02 43 | Rosetta piana | 1 | 90056181 |
| 18 | 12 70 02 26 | Cuscinetto a sfere | 1 | 95181229 |
| 19 | 12 70 02 60 | Rosetta elastica spallamento cuscinetto | 1 | 72013710 |
| 20 | 12 70 02 39 | Supporto con spazzole | 1 | 72121501 |
| 21 | 25 73 07 39 | Rosetta elastica | 2 | 90024007 |
| 22 | 12 70 02 31 | Dado fissaggio sopporti | 2 | 90003021 |
| 23 | 12 70 02 25 | Indotto | 1 | 72004001 |
| 24 | 12 70 02 12 | Rosetta paragrasso | 1 | 74347671 |
| 25 | 12 70 02 51 | Rosetta registro (mm 0,1) | Varie | 90056311 |
| | 12 70 02 52 | Rosetta di registro (mm 0,2) | Varie | 90056321 |
| 26 | 12 70 02 53 | Distanziale | 1 | 95216123 |
| 27 | 12 70 02 55 | Linguetta a disco | 1 | 90071071 |
| 28 | 12 70 02 54 | Puleggia con ventola | 1 | 70564810 |
| 29 | 12 70 02 56 | Rosetta elastica | 1 | 90024010 |
| 30 | 12 70 02 57 | Dado fissa puleggia | 1 | 90004031 |
| 31 | 12 70 02 47 | Bobina di campo (con capocorda) | 1 | 72121301 |
| 32 | 12 70 02 58 | Capocorda di collegamento massa | 1 | 70546810 |
| 33 | 12 70 02 18 | Bobina di campo (con capocorda) | 1 | 72121302 |
| 34 | 12 70 02 49 | Massa polare | 2 | 70543710 |
| 35 | 12 70 02 48 | Vite fissaggio massa polare | 2 | 90117304 |
| 36 | 12 70 02 27 | Vite morsetto DF | 1 | 70546911 |
| 37 | 12 70 02 46 | Tassello isolante | 2 | 70543810 |
| 38 | 12 70 02 41 | Rosetta piana | 1 | 90023061 |
| 39 | 12 73 07 60 | Rosetta elastica | 2 | 90024005 |
| 40 | 12 70 02 36 | Dado per morsetto | 2 | 90001161 |
| 41 | 12 70 02 24 | Grano di riferimento | 1 | 95038009 |
| 42 | 12 70 02 44 | Rosetta isolante | 1 | 90066211 |
| 43 | 12 70 02 42 | Rosetta piana | 1 | 90022081 |
| 44 | 12 73 07 23 | Rosetta elastica | 2 | 90024006 |
| 45 | 12 70 07 46 | Dado fissa morsetto | 1 | 90003011 |
| 46 | 12 70 02 45 | Dado per morsetto | 1 | 90061061 |
| 47 | 12 70 02 38 | Spazzola | 2 | 72004301 |
| 48 | 12 70 02 37 | Molla premispazzola | 2 | 70214710 |
| — | 12 70 38 01 | Gruppo regolazione IR 50 BAT completo | 1 | 63415002 |
| 49 | 12 70 38 02 | Vite per morsetti D + / 61, DF e D — / 31 | 3 | 95105013 |
| 50 | 12 73 07 23 | Rosetta elastica | 3 | 90024006 |
| 51 | 12 70 38 04 | Vite per morsetto DF | 1 | 74401780 |
| 52 | 12 70 07 35 | Rosetta dentata | 1 | 90052061 |



TAV. 53 COMPLESSO : Motociclo
SOTTOCOMPLESSO: Impianto elettrico

GRUPPO : Accensione
SOTTOGRUPPO: Distributore d'accensione

| N. Fig. | N. Ordinaz. | D E N O M I N A Z I O N E | Quant. | N. d'ord. MARELLI |
|---------|-------------|--|--------|-------------------|
| — | 12 71 54 00 | Distributore d'accensione completo S 123 A | 1 | 61012301 |
| 10 | 12 71 54 10 | Corpo con bronzine | 1 | 70411204 |
| 11 | 12 71 54 11 | Rosetta di bachelite | 2 | 95012194 |
| 12 | 12 71 54 12 | Rosetta piana | 1 | 95005214 |
| 13 | 12 71 54 13 | Gruppo anticipo automatico | 1 | 71023702 |
| 14 | 12 71 54 14 | Rosetta di spessore | 1 | 95210156 |
| 15 | 12 71 54 15 | Rosetta di registro (mm 0.1) | Varie | 90059111 |
| | 12 71 54 16 | Rosetta di registro (mm 0.2) | Varie | 90059121 |
| | 12 71 54 17 | Rosetta di registro (mm 0.5) | Varie | 90059131 |
| 16 | 12 71 62 00 | Pignone di trascinamento | 1 | 71093810 |
| 17 | 95 51 03 18 | Spina fissa pignone | 1 | 90027061 |
| 18 | 12 71 54 20 | Ruttore completo | 1 | 70412101 |
| 19 | 12 71 54 21 | Condensatore CE 29 D | 1 | 56181103 |
| 20 | 12 73 07 60 | Rosetta elastica | 1 | 90024005 |
| 21 | 12 71 54 23 | Vite fissa ruttore e condensatore | 1 | 90028031 |
| 22 | 12 71 54 24 | Molla reggi calotta | 2 | 74327871 |
| 23 | 12 71 54 25 | Vite fissa ruttore e molla | 2 | 95131104 |
| 24 | 12 71 54 26 | Vite presa corrente | 1 | 91215101 |
| 25 | 12 71 54 27 | Plastrina isolante | 1 | 91024001 |
| 26 | 12 71 54 28 | Blocchetto isolante | 1 | 91023002 |
| 27 | 12 71 54 29 | Rosetta piana | 2 | 90058352 |
| 28 | 12 73 07 23 | Rosetta elastica | 2 | 90024006 |
| 29 | 12 71 54 30 | Dado per morsetto | 2 | 95055026 |
| 30 | 12 71 54 31 | Spazzola rotante | 1 | 70189503 |
| 31 | 12 71 54 32 | Calotta distributrice | 1 | 71037202 |
| 32 | 12 71 54 33 | Carboncino porta corrente | 1 | 91066001 |
| 33 | 12 71 54 34 | Anello di tenuta | 1 | 95207109 |
| 34 | 12 71 54 35 | Alberino con piastra | 1 | 71023802 |
| 35 | 12 71 54 36 | Massa centrifuga | 2 | 71090010 |
| 36 | 12 71 54 37 | Molletta premi sfera | 1 | 95226115 |
| 37 | 12 71 54 38 | Sfera | 1 | 95163101 |
| 38 | 12 71 54 39 | Camma con plastrina | 1 | 71093301 |
| 39 | 12 71 54 40 | Vite ritegno camma | 1 | 95114202 |
| 40 | 12 71 54 41 | Feltro lubrificazione perno camma | 1 | 95200127 |
| 41 | 12 71 54 42 | Molla richiamo massa (8 spire) | 1 | 95128044 |
| | 12 71 54 43 | Molla richiamo massa (9 spire) | 1 | 95205175 |
| 42 | 12 71 54 44 | Piastra con perno | 1 | 70412201 |
| 43 | 12 71 54 45 | Coppia contatti | 1 | 71006701 |
| 44 | 12 71 54 46 | Vite fissa squadretta | 1 | 95086108 |



TAV. 54 COMPLESSO : **Motociclo**
 SOTTOCOMPLESSO: **Motore**

GRUPPO : **Alimentazione**
 SOTTOGRUPPO: **Carburatore**

| N. Fig. | N. d'ordinz. | Denominazione | Quant. | N. d'ord. DELL'ORTO |
|---------|--------------|---|--------|---------------------|
| 10 | 12 11 26 04 | Carburatore destro completo senza trasmissioni di comando (Dell'Orto VHB 29 CD) | 1 | 3512 |
| | 12 11 26 05 | Carburatore sinistro completo senza trasmissioni di comando (Dell'Orto VHB 29 CS) | 1 | 3511 |
| 11 | 13 93 70 00 | Cappuccio protezione cavi comando | 2 | 1476.00.06 |
| 12 | 13 93 28 00 | Vite fissaggio coperchio camera miscela | 2 | 3978.00.36 |
| 13 | 13 93 29 00 | Rondella elastica per vite tendifilo trasmissioni starter e gas | 2 | 5011.00.23 |
| 14 | 12 93 72 00 | Vite tendifilo per trasmissione comando gas e starter | 2 | 1104.00.37 |
| 15 | 12 93 73 00 | Dado fissaggio vite tendifilo trasmissione comando gas e starter | 2 | 1691.00.27 |
| 16 | 13 93 50 00 | Coperchio camera miscela | 1 | 7338.00.53 |
| 17 | 13 93 71 00 | Molla richiamo valvola gas | 1 | 7448.00.61 |
| 18 | 13 93 75 00 | Valvola gas | 1 | 7454.60.64 |
| 19 | 13 93 77 00 | Spillo conico tipo V | 1 | 7455.05.08 |
| 20 | 55 93 85 85 | Fermaglio spillo conico | 1 | 1407.00.21 |
| 21 | 13 93 79 00 | Vite fissaggio coperchietto valvola starter | 1 | 7745.00.36 |
| 22 | 13 93 74 00 | Coperchietto valvola starter | 1 | 7637.00.06 |
| 23 | 13 93 76 00 | Molla valvola starter | 1 | 4043.00.61 |
| 24 | 13 93 78 00 | Valvola starter | 1 | 3238.00.64 |
| 25 | 13 93 37 00 | Tappo fissaggio vaschetta | 1 | 7880.00.34 |
| 26 | 13 93 39 00 | Guarnizione tappo fissaggio vaschetta | 1 | 4057.00.30 |
| 27 | 13 93 44 00 | Corpo vaschetta | 1 | 7881.00.96 |
| 28 | 13 93 34 00 | Guarnizione vaschetta | 1 | 7451.00.30 |
| 29 | 13 93 30 00 | Galleggiante | 1 | 7450.00.80 |
| 30 | 13 93 31 00 | Perno galleggiante | 1 | 7346.00.22 |
| 31 | 13 93 48 00 | Spillo chiusura benzina | 1 | 4559.00.05 |
| 32 | 12 93 57 01 | Getto massimo | 1 | 1486.135.02 |
| 33 | 13 93 88 00 | Corpo pompa | 1 | 7879.00.32 |
| | | Pistoncino pompa | 1 | 7831.00.64 |
| | | Sfera valvola | 1 | 7185.00.03 |
| | | Sede valvola | 1 | 7832.00.33 |
| | | Molla pistoncino | 1 | 7882.00.61 |
| | | Tappo porta getto | 1 | 7828.00.34 |
| 34 | 13 93 55 00 | Polverizzatore | 1 | 7878.265.28 |
| 35 | 13 93 59 00 | Getto minimo | 1 | 1486.45.02 |
| 36 | 13 93 60 00 | Getto starter | 1 | 7746.80.02 |
| 37 | 13 93 61 00 | Guarnizione getto starter | 1 | 6173.00.30 |
| 38 | 13 93 66 00 | Vite regolazione valvola gas | 1 | 7673.00.37 |
| 39 | 13 93 67 00 | Molla per vite regolazione valvola gas | 1 | 4670.00.61 |
| 40 | 13 93 62 00 | Vite regolazione miscela minimo | 1 | 7449.00.37 |
| 41 | 13 93 63 00 | Molla per vite regolazione minimo | 1 | 7446.00.61 |
| 42 | 13 93 68 00 | Dado per vite fissaggio manicotto | 1 | 1751.00.27 |
| 43 | 13 93 86 00 | Vite per fissaggio manicotto | 1 | 1750.00.36 |
| 44 | 13 93 87 00 | Anello serraggio manicotto | 1 | 1749.00.50 |
| 45 | 13 93 89 00 | Riduzione isolante | 1 | 7453.00.62 |
| 46 | 13 93 49 00 | Vite fissaggio pipetta | 1 | 4568.00.36 |
| 47 | 13 93 47 00 | Guarnizione vite fissaggio pipetta | 1 | 4052.00.30 |
| 48 | 13 93 46 00 | Pipetta raccordo tuba benzina | 1 | 6273.00.38 |
| 49 | 43 93 40 00 | Filtro benzina | 1 | 6109.00.29 |

