



part# 05.90.00.30



**USE+MAINTENANCE BOOK**

Eerste editie: Maart 2005

Herdruk:

Opgesteld en gedrukt door:  
**DECA S.r.l.**

Via Giardini, 11 - Lugo (RA) - Italië  
Tel. +39 - 0545 216611  
Fax +39 - 0545 216610  
E-mail: deca@vftis.spx.com  
www.vftis.com

in opdracht van :

**Moto Guzzi S.p.A.**  
via E. V. Parodi, 57  
23826 Mandello del Lario (LECCO) - Italië  
Tel. +39 - 0341 70 91 11  
Fax +39 - 0341 70 92 20  
www.motoguzzi.it

## VEILIGHEIDSWAARSCHUWINGEN

De hierna opgesomde waarschuwingen worden in de hele handleiding gebruikt:

 **Dit symbool wijst op gevaar voor uw veiligheid. Dit symbool, dat op het voertuig of in de handleiding staat, wijst op gevaarlijke situaties die verwondingen kunnen veroorzaken. Als u het voorschrift dat bij het symbool hoort niet naleeft, kunt u uw eigen veiligheid, die van anderen en die van het voertuig in gevaar brengen!**

### GEVAAR


**Dit symbool wijst op zeer gevaarlijke situaties met mogelijke ernstige verwondingen of de dood als gevolg.**

### OPGELET

**Dit symbool waarschuwt voor gevaar voor lichte verwondingen of schade aan het voertuig.**

**BELANGRIJK** Het woord "BELANGRIJK" staat in deze handleiding bij belangrijke informatie of instructies.

## TECHNISCHE INFORMATIE

 De handelingen waarbij dit symbool staat, dienen ook aan de andere kant van het voertuig te worden herhaald.

Indien niet expliciet vermeld, dienen de demontagehandelingen in de omgekeerde volgorde te worden uitgevoerd om het geheel opnieuw te monteren.

De woorden "rechts" en "links" gaan altijd uit van de bestuurder die in een normale rijhouding op het voertuig zit.

## WAARSCHUWINGEN- VOORZORGSMAATREGELEN- ALGEMENE RICHTLIJNEN

Voordat u het voertuig aanzet, dient u deze handleiding aandachtig te lezen, en in het bijzonder het hoofdstuk over "VEILIG RIJDEN".

Uw eigen veiligheid en die van de anderen hangt niet alleen af van uw snelle reflexen of behendigheid, maar ook van uw kennis van het voertuig, het onderhoud en uw kennis van de basisvoorschriften voor VEILIG RIJDEN. Wij raden u dus aan vertrouwd te raken met het voertuig zodat u zich veilig en zeker in het verkeer kunt begeven.

**BELANGRIJK** De onderhavige gebruiksaanwijzingen (handleiding) maken integraal deel uit van het voertuig en dienen het voertuig altijd te vergezellen, ook als het aan derden wordt overgedragen.

**Moto Guzzi** heeft bij het opstellen van deze gebruiksaanwijzingen zo veel mogelijk ernaar gestreefd correcte en actuele informatie te verstrekken.

Omdat de producten van **Moto Guzzi** echter voortdurend worden verbeterd, kan het toch gebeuren dat u kleine verschillen aantreft tussen de kenmerken van het voertuig dat u bezit en het voertuig dat in deze gebruiksaanwijzingen wordt beschreven. Contacteer uw erkende dealer van **Moto Guzzi** als u uitleg nodig hebt omtrent de informatie in deze handleiding.

Contacteer uitsluitend dealers van **Moto Guzzi** of erkende servicecentra voor controles en reparaties die niet in deze handleiding zijn beschreven of voor originele onderdelen, accessoires en andere producten of specifieke raadgevingen. Alleen onze dealers van **Moto Guzzi** en erkende centra staan borg voor een snelle en accurate service.

Wij zijn van mening dat u een goede keuze hebt gemaakt en wensen u veel rijgenot.

De rechten om de onderhavige documentatie elektronisch op te slaan, te verveelvoudigen en geheel of gedeeltelijk aan te passen, zijn voorbehouden voor alle landen.

**BELANGRIJK** In sommige landen heersen milieuvoorschriften, voorschriften met betrekking tot het geproduceerde geluid en verplichte regelmatige controles.

De gebruiker die het voertuig in een van deze landen gebruikt, dient:

- zich tot een dealer van **Moto Guzzi** te wenden om de betrokken componenten te laten vervangen door nieuwe die in het land van gebruik zijn goedgekeurd;
- de verplichte controles te laten uitvoeren.

In deze handleiding worden de verschillende uitvoeringen met de volgende symbolen aangeduid:

-  **optie**
-  **katalytische deluisdemper**

UITVOERING:

- |  |   |
|--|---|
|  <b>Italië</b>              |  <b>Singapore</b>                    |
|  <b>Verenigd Koninkrijk</b> |  <b>Slovenië</b>                     |
|  <b>Oostenrijk</b>          |  <b>Israël</b>                       |
|  <b>Portugal</b>            |  <b>Zuid-Korea</b>                   |
|  <b>Finland</b>             |  <b>Maleisië</b>                     |
|  <b>België</b>              |  <b>Cili</b>                         |
|  <b>Duitsland</b>           |  <b>Kroatië</b>                      |
|  <b>Frankrijk</b>           |  <b>Australië</b>                    |
|  <b>Spanje</b>              |  <b>Verenigde Staten van Amerika</b> |
|  <b>Griekenland</b>         |  <b>Brazilië</b>                     |
|  <b>Nederland</b>           |  <b>Republiek van Zuid-Afrika</b>    |
|  <b>Zwitserland</b>         |  <b>Nieuw-Zeeland</b>                |
|  <b>Denemarken</b>          |  <b>Canada</b>                       |
|  <b>Japan</b>               |   |

## ALGEMENE INHOUD

<b>VEILIGHEIDSWAARSCHUWINGEN</b> .....	2
<b>TECHNISCHE INFORMATIE</b> .....	2
<b>WAARSCHUWINGEN- VOORZORGSMAATREGELEN-ALGEMENE RICHTLIJNEN</b> .....	2
ALGEMENE INHOUD .....	4
BASISVEILIGHEIDSVORSCHRIFTEN .....	6
KLEDING.....	9
ACCESSOIRES .....	10
LADING .....	10
<b>PLAATS VAN DE BELANGRIJKSTE ELEMENTEN</b> .....	12
<b>PLAATS VAN DE BEDIENINGEN/INSTRUMENTEN</b> .....	14
<b>INSTRUMENTEN, CONTROLELAMPJES EN WIJZERS</b> .....	14
TABEL VAN DE INSTRUMENTEN EN CONTROLELAMPJES .....	15
MULTIFUNCTIONEEL LCD-DISPLAY .....	17
<b>DE BELANGRIJKSTE ONAFHANKELIJKE BEDIENINGSELEMENTEN</b> .....	24
OP DE LINKERKANT VAN HET STUUR .....	24
BEDIENINGEN OP DE RECHTERKANT VAN HET STUUR.....	25
KNOPPEN OP HET DASHBOARD.....	26
DE CONTACTSCHAKELAAR.....	27
STUURSLOT.....	27
PARKEERLICHTEN .....	28
<b>EXTRA UITRUSTINGEN</b> .....	29
HET ZADEL LOSMAKEN/VASTMAKEN .....	29
ORDNERBERGRUIMTE/ GEREEDSCHAPSKIT .....	29
BAGAGEVERGREDELING .....	30
ACCESSOIRES .....	31
<b>BELANGRIJKSTE COMPONENTEN</b> .....	32
BENZINE .....	32
REMVLOEISTOF - AANBEVELINGEN .....	33
SCHIJFREMMELEN .....	34
VOORREM .....	35
ACHTERREM .....	36
REMVLOEISTOF BIJVULLEN .....	36
ABS (ALLEEN VOOR VOERTUIGEN UITGERUST MET ABS-SYSTEEM) .....	37

REMVLOEISTOF - AANBEVELINGEN .....	38
KOPPELING .....	39
BANDENSPANNING .....	41
MOTOROLIE .....	42
DE HENDEL VAN DE VOORREM EN DE KOPPELINGSHENDEL AFSTELLEN .....	43
KATALYTISCHE DELUISDEMPER .....	43
UITLAAT / UITLAATDEMPER.....	43
<b>GEBRUIKSVORSCHRIFTEN</b> .....	44
HET VOERTUIG BESTIJGEN EN VERLATEN .....	44
VOORAF CONTROLEREN .....	46
TABEL VAN DE CONTROLES VOORAF .....	47
HET VOERTUIG STARTEN .....	48
STARTEN EN RIJDEN .....	50
HET VOERTUIG INRIJDEN .....	53
STOPPEN .....	54
PARKEREN.....	54
HET VOERTUIG OP DE STANDAARD ZETTEN .....	55
AANBEVELINGEN TEGEN DIEFSTAL.....	57
<b>ONDERHOUD</b> .....	57
HET ROUTINE-ONDERHOUD: SCHEMA .....	58
IDENTIFICATIEGEGEVENS .....	61
VERBINDINGEN MET SLUITBANDJES EN SCHROEFBUISKLEMMEN .....	61
MOTOROLIE CONTROLEREN EN BIJVULLEN .....	62
DE MOTOROLIE VERVERSEN EN DE OLIEFILTER VERVANGEN .....	63
VOORWIEL .....	64
ACHTERWIEL .....	64
ACHTERSTE REMKLAUW .....	65
DE OLIE VAN DE CARDANTRANSMISSIE CONTROLEREN .....	66
DE OLIE IN DE VERSNELLINGSBAK CONTROLEREN EN BIJVULLEN .....	66
DEMONTEREN .....	66
DE OPHANGINGEN VAN HET VOOR- EN ACHTERWIEL .....	67
VOORSTE OPHANGING .....	68
ACHTERSTE OPHANGING .....	68
DE SLIJTAGE VAN DE REMBLOKKEN CONTROLEREN .....	70
DE GASHENDEL AFSTELLEN .....	71
BOUGIES .....	71

DE STANDAARD CONTROLEREN .....	73
ACCU .....	75
NIET GEBRUIKTE ACCU .....	75
DE AANSLUITINGEN EN KLEMMEN VAN DE ACCU CONTROLEREN EN SCHOONMAKEN ...	75
DE ACCU DEMONTEREN .....	76
HET PEIL VAN DE ACCUVLOEISTOF CONTROLEREN .....	77
ACCULADER.....	77
DE ACCU INSTALLEREN .....	78
DE SCHAKELAARS CONTROLEREN .....	78
DE ZEKERINGEN VERVERSEN .....	79
DE STAND VAN DE KOPLAMP AFSTELLEN .....	81
LAMPJES .....	82
DE LAMPJES IN DE KOPLAMP VERVERSEN ...	82
DE LAMPJES VAN DE RICHTINGAANWIJZERS VOORAAN EN ACHTERAAN VERVERSEN .....	84
HET LAMPJE VAN HET ACHTERLICHT VERVANGEN .....	84
HET LAMPJE IN DE NUMMERPLAAT VERVANGEN .....	84
<b>VERVOER</b> .....	85
DE BENZINETANK LEEGTAPPEN.....	85
<b>REINIGEN</b> .....	86
LANGE STILSTANDPERIODES .....	87
<b>TECHNISCHE GEGEVENS</b> .....	89
SMEERMIDDELTABEL .....	92
BEDRADINGSHEMA - BREVA .....	93
LEGENDA BEDRADINGSHEMA - BREVA .....	94
KLEUREN VAN DE KABELS: .....	94
OFFICIËLE DEALERS EN TECHNISCHE CENTRA	95



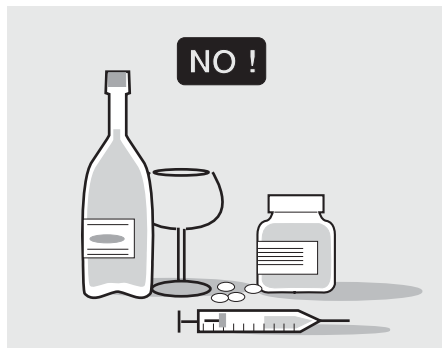
**VEILIG RIJDEN**



### **BASISVEILIGHEIDSVOORSCHRIFTEN**

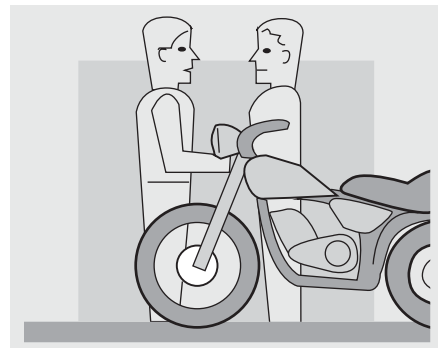
Om met dit voertuig te rijden, dient te zijn voldaan aan alle wettelijke voorschriften (rijbewijs, minimumleeftijd, fysieke en psychische geschiktheid, verzekering, wegenbelasting, inschrijving in het rijksregister, nummerplaat enz.)

Wij raden aan eerst vertrouwd te raken met het voertuig op wegen met weinig verkeer en/of op een privé-domein.



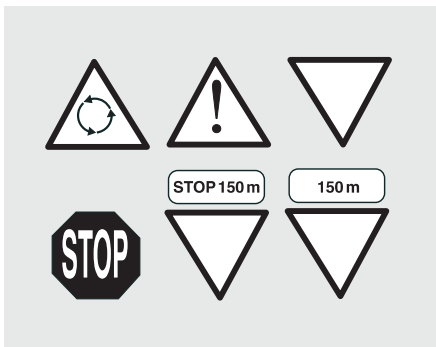
Bepaalde geneesmiddelen, alcohol en drugs verhogen het risico voor ongevallen.

Zorg ervoor dat u in goede fysieke condities bent om te rijden en vermijd te rijden als u erg moe of slaperig bent.



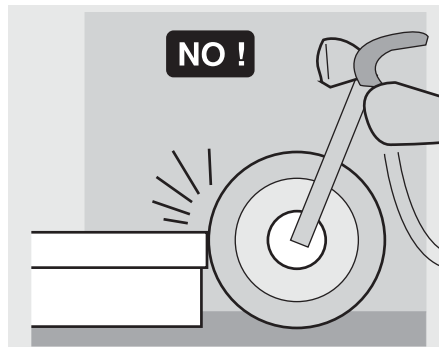
De meeste ongevallen zijn te wijten aan onervarenheid van de bestuurder.

Leen uw voertuig NOOIT uit aan beginners en controleer in elk geval ALTIJD of de bestuurder voldoet aan alle wettelijke voorschriften.



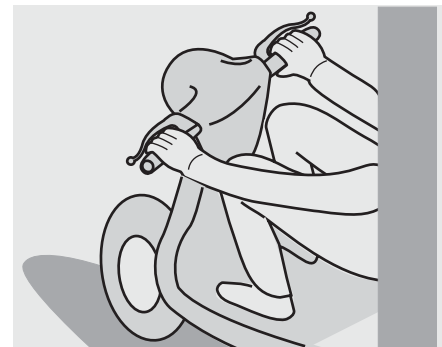
Respecteer stipt alle nationale en plaatselijke verkeersregels en verkeersborden.

Voer geen plotselinge handelingen uit die gevaarlijk kunnen zijn voor uzelf en anderen (bijvoorbeeld: steigeren, snelheidslimieten overschrijden enz.). Neem bovendien altijd de staat van het wegdek, het zicht en dergelijke in acht.



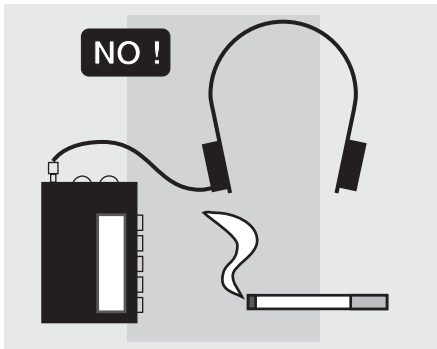
Rijd niet tegen voorwerpen die het voertuig kunnen beschadigen of waardoor u de controle over het voertuig kunt verliezen.

Blijf niet achter andere voertuigen "hangen" om uw eigen snelheid op te drijven.



### **⚠ GEVAAR**

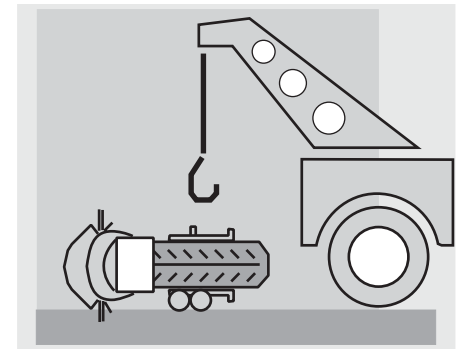
**Houd altijd beide handen op het stuur en beide voeten op de voetsteunen (van passagier of bestuurder) en neem een correcte houding aan op het voertuig. Ga nooit recht staan tijdens het rijden, en rek u ook niet uit.**



De berijder mag niet verstrooid zijn, afgeleid worden, of beïnvloed worden door personen, voorwerpen of handelingen (niet roken, eten, drinken, lezen enz.) tijdens het rijden.



Gebruik de voor uw voertuig voorgeschreven benzine en smeermiddelen. U vindt deze in de "SMEERMIDDELENTABEL". Controleer regelmatig het voorgeschreven peil van benzine, olie en koelvloeistof.



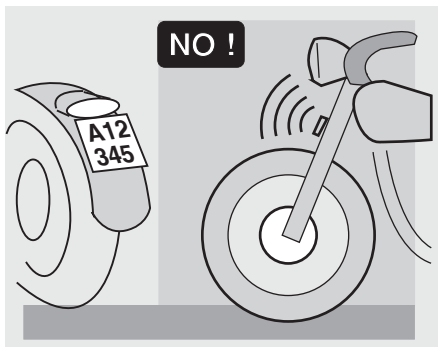
Als uw voertuig bij een ongeval betrokken is geweest, er is tegen gestoten of het is gevallen, dient u te controleren of de hendels, pedalen, de slangen, de kabels, de remleiding en de vitale delen van het voertuig niet beschadigd zijn.

Laat het voertuig eventueel controleren door een erkende dealer van **Moto Guzzi**, met name het frame, het stuur, de ophangingen, de beveiligingen en alle mechanismen die u als gebruiker niet zelf kunt beoordelen.

Signaleer alle onregelmatigheden aan de technici en mechanici, zodat deze het voertuig nauwgezet kunnen controleren.

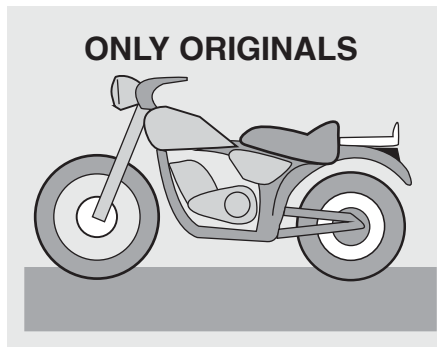
Rijd in geen geval met het voertuig als het zodanig is beschadigd dat het niet meer veilig is.





Verander absoluut niets aan de positie, hellingshoek en de kleur van: het kenteken, de richtingaanwijzers, lichten en de claxon.

Elke wijziging die aan het voertuig wordt aangebracht, maakt de garantie ongeldig.



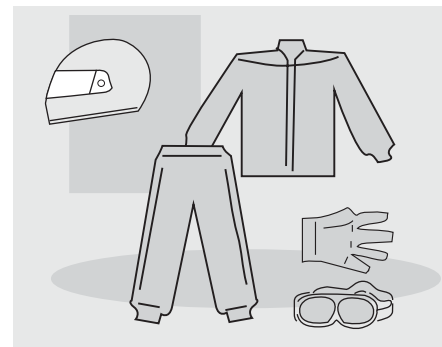
Bovendien brengen wijzigingen of het verwijderen van originele componenten, de prestaties van het voertuig in gevaar, waardoor het ook minder veilig en zelfs onwettig kan worden.

Wij raden aan altijd alle wettelijke voorschriften en nationale en/of plaatselijke regelingen inzake de uitrusting van het voertuig na te leven.

Met name dienen technische modificaties te worden vermeden die de prestaties van het voertuig zouden verhogen of in elk geval de originele kenmerken ervan wijzigen.

Wedijver nooit met voertuigen.

Rijd alleen op de daarvoor bestemde wegen en vermijd off-road rijden.

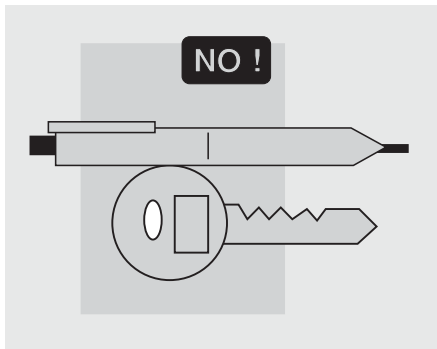


## **KLEDING**

Zet altijd uw valhelm op en maak deze goed vast voordat u begint te rijden. De valhelm dient goedgekeurd te zijn, niet beschadigd, de juiste maat te hebben en een schone klep te hebben.

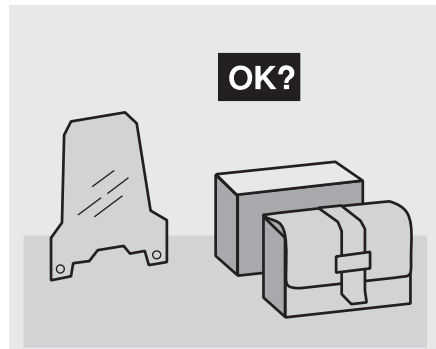
Draag beschermende kleding, zo mogelijk in lichte of reflecterende kleuren. Zo bent u immers goed zichtbaar voor de andere weggebruikers en loopt u minder kans te worden aangereden. Bovendien doet u zich minder pijn als u valt.

Draag nauwsluitende kleding met nauwe polsen en enkelsluitingen; touwtjes, ceinturen en dassen mogen niet loshangen; zorg ervoor dat deze of andere voorwerpen niet kunnen hinderen tijdens het rijden en verstrikt raken in bewegende delen of stuurdelen.



Laat geen voorwerpen in uw zakken zitten die gevaarlijk kunnen zijn als u valt, zoals bijvoorbeeld:

sleutels, pennen, glazen flesjes, enz. (dezelfde aanbevelingen gelden ook voor de eventuele passagier).



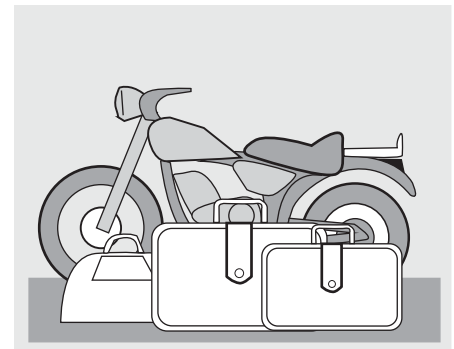
### **ACCESSOIRES**

De gebruiker is zelf verantwoordelijk voor de keuze, het installeren en gebruiken van accessoires.

Wij raden aan ervoor op te letten tijdens het monteren dat accessoires nooit de claxon of de lichtsignalen bedekken of de bediening ervan beletten; dat ze de beweging van de ophangingen of van het stuur niet belemmeren of beperken en dat ze niet in de weg zitten van bedieningen, noch de afstand tussen het wegdek en het voertuig en de hoek in de bochten verkleinen.

Gebruik geen accessoires waarmee u niet meer bij de bedieningen kunt. In noodgevallen verkort dit uw reactietijd.

Grote aankledingen en windschermen kunnen aërodynamische krachten ontwikkelen die de stabiliteit van het voertuig in gevaar brengen tijdens het rijden, vooral als u snel rijdt.



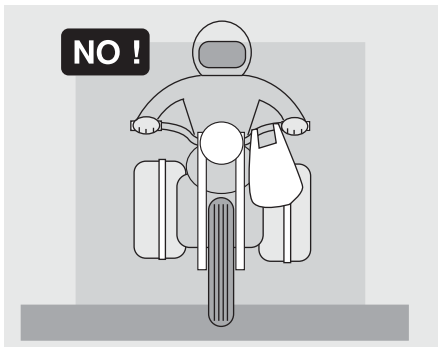
Controleer of het accessoire stevig aan het voertuig is vastgemaakt en niet gevaarlijk is tijdens het rijden.

Installeer of wijzig geen elektrische apparatuur die het vermogen van het voertuig overschrijden. Het voertuig kan hierdoor plotseling stilvallen of plotseling geen stroom meer hebben voor de licht- en geluidsignalen, wat gevaarlijk is.

**Moto Guzzi** raadt u aan originele accessoires te gebruiken (**Moto Guzzi** genuine accessories).

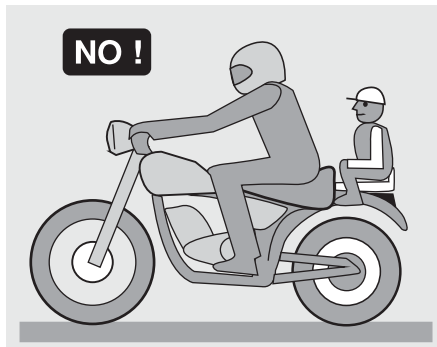
### **LADING**

Maak bagage stevig vast en laad het voertuig niet te zwaar. De bagage dient zoveel mogelijk op het zwaartepunt van het voertuig te zitten en moet evenredig verdeeld worden op beide kanten om het voertuig niet uit zijn evenwicht te brengen. Controleer bovendien of de bagage stevig op het voertuig is vastgemaakt, vooral als u lange reizen maakt.



Bevestig onder geen beding lastige, volumineuze, zware en/of gevaarlijke voorwerpen aan het stuur, de spatbord en vorken. Hierdoor zou het voertuig langzamer kunnen reageren in bochten en zal moeilijker onder controle te houden zijn.

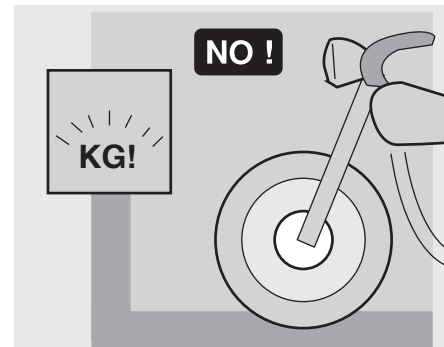
Maak geen te volumineuze bagage vast aan de zijkanten van het voertuig. U loopt het risico hiermee personen of voorwerpen te raken, waardoor u de controle over het voertuig verliest.



Vervoer nooit bagage die niet stevig aan het voertuig is vastgemaakt.

Vervoer geen bagage die ver uit het bagagerek steekt of die lichten en/of claxon bedekt.

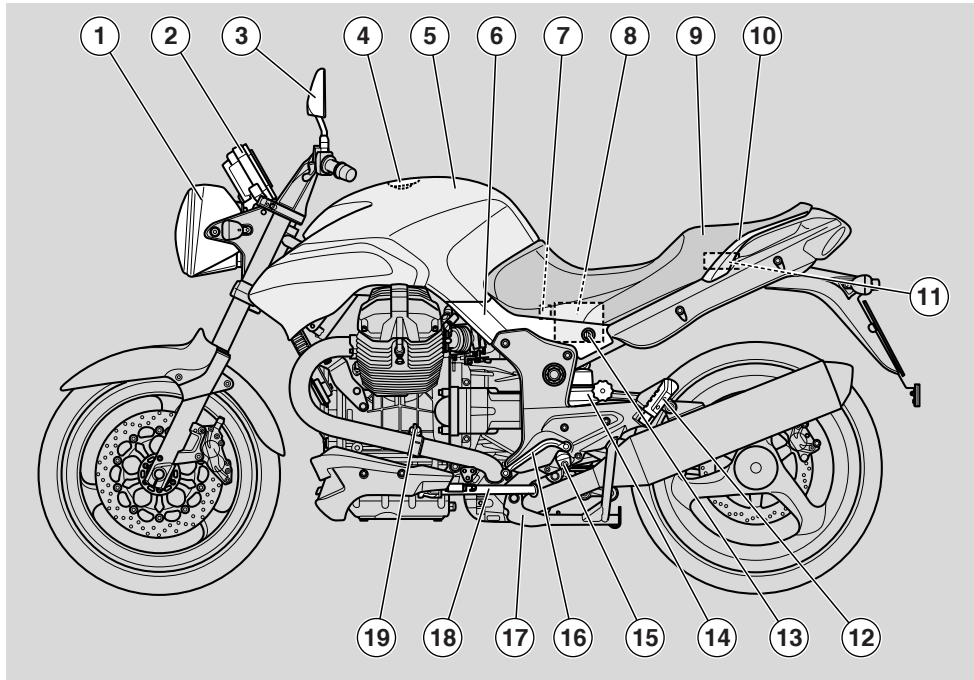
Vervoer geen dieren of kinderen op de bergruimte of op het bagagerek.



Overschrijd het maximum toelaatbare gewicht per bagagerek niet.

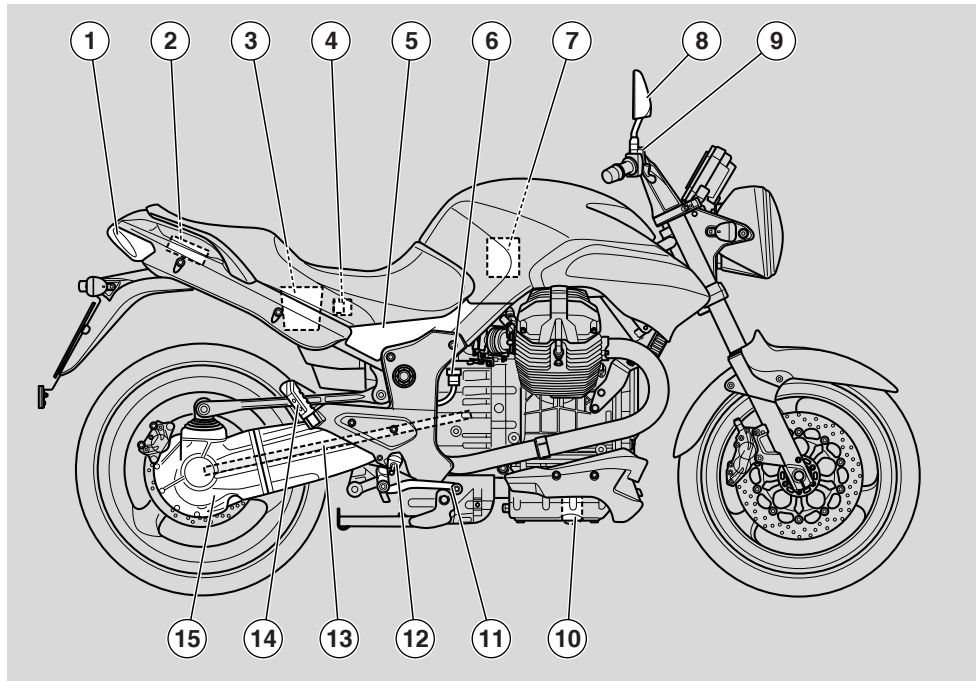
Een te zwaar geladen voertuig is minder stabiel en handelbaar.

## PLAATS VAN DE BELANGRIJKSTE ELEMENTEN



### LEGENDA

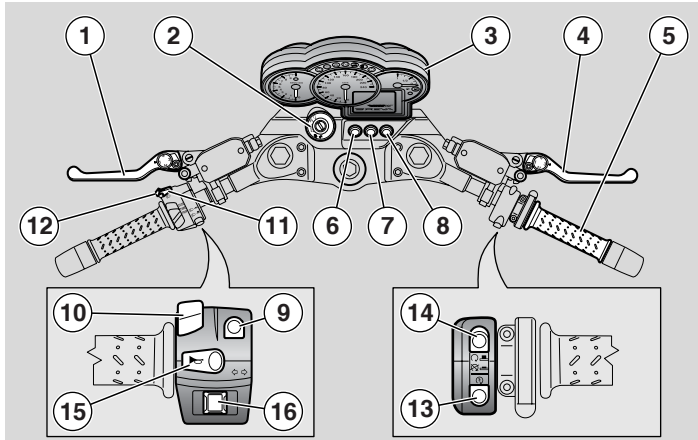
- |                                |                               |                                   |
|--------------------------------|-------------------------------|-----------------------------------|
| 1) Koplamp                     | 8) Accu                       | 14) Achterste schokdemper         |
| 2) Instrumentenpaneel          | 9) Zadel berijder/passagier   | 15) Linker voetsteun berijder     |
| 3) Linker achteruitkijkspiegel | 10) Passagierhandgreep        | 16) Versnellingshendel            |
| 4) Dop op benzinetank          | 11) Gereedschapsvak           | 17) Middelste standaard           |
| 5) Benzinetank                 | 12) Linker passagiervoetsteun | 18) Zijstandaard                  |
| 6) Linker zijbekleding         | 13) Zadelslot                 | 19) Het motoroliepeil controleren |
| 7) Hoofdzekeringendoos (30A)   |                               |                                   |



## LEGENDA

- |                                |                                    |                        |
|--------------------------------|------------------------------------|------------------------|
| 1) Achterlicht                 | 8) Rechter achteruitkijkspiegeltje | 15) Eenarmige voorvork |
| 2) Opbergruimte                | 9) Remvloeistofreservoir voorrem   |                        |
| 3) Ordneropbergruimte          | 10) Motoroliefilter                |                        |
| 4) Secundaire-zekeringenhouder | 11) Het pedaal voor de achterrem   |                        |
| 5) Rechter zijbekleding        | 12) Rechter voetsteun berijder     |                        |
| 6) Remolietank achterrem       | 13) Transmissie met cardanas       |                        |
| 7) Luchtfiler                  | 14) Rechter passagiervoetsteun     |                        |

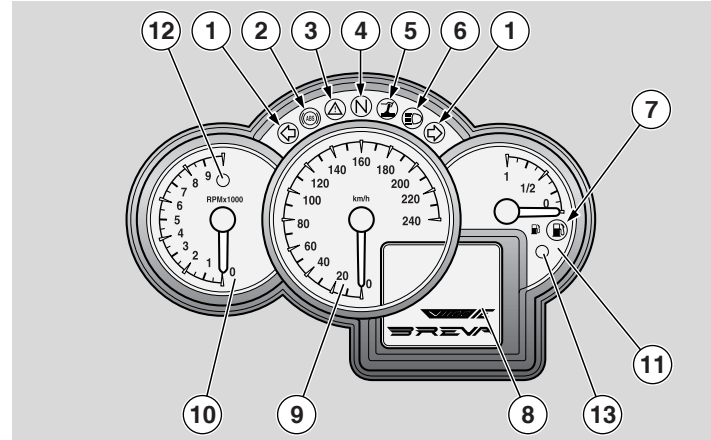
## PLAATS VAN DE BEDIENINGEN/INSTRUMENTEN



### LEGENDA PLAATS VAN DE BEDIENINGEN/ INSTRUMENTEN

- 1) De koppelingshendel
- 2) Contactschakelaar /stuurslot (☉-☒-☐)
- 3) Instrumenten, lampjes en wijzers
- 4) Remhendel voorwiel
- 5) Gashendel
- 6) Knop Hazard noodaanwijzer
- 7) Knop in- en uitschakeling ABS  
(alleen bij voertuigen uitgerust met ABS-systeem)
- 8) Knop in-/uitschakelen handvatverwarming (OPT)
- 9) Lichtkeuzeschakelaar (☉☐-☒☐)
- 10) Schakelaar displayfuncties
- 11) Knop knipperfunctie groot licht
- 12) SET knop
- 13) Startknop (☉)
- 14) Motor stopknop (☉-☒)
- 15) Claxonknop (☒)
- 16) Schakelaar richtingaanwijzers (☒☒)

## INSTRUMENTEN, CONTROLELAMPJES EN WIJZERS





### LEGENDA PLAATS VAN DE BEDIENINGEN/ INSTRUMENTEN

- 1) Waarschuwinglampje richtingaanwijzers (☒☒) groen.
- 2) Lampje ABS (☉) (Anti-lock Bracking System), ambergeel
- 3) Waarschuwinglampje, rood
- 4) Controlelampje neutrale stand versnelling (N) groen
- 5) Controlelampje zijstandaard uitgeklaapt (☒) ambergeel
- 6) Controlelampje groot licht (☒☐) blauw
- 7) Controlelampje benzinereserve (☒) ambergeel
- 8) Multifunctioneel, digitaal display  
(klok, omgevingstemperatuur, passenteller, reisinformatie, chronometer, visualisatie alarmen, signalering onderhoudsbeurt)
- 9) Snelheidsmeter
- 10) Toerenteller
- 11) Benzinemeter
- 12) Anti-diefstallampje, rood
- 13) Schakellampje, rood

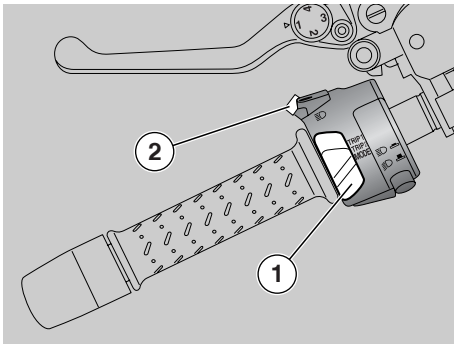
## TABEL VAN DE INSTRUMENTEN EN CONTROLELAMPJES

Beschrijving	Functie
LED lampje richtingaanwijzer (↔)	Knippert als de desbetreffende richtingaanwijzer aanstaat en te gelijktijd als de knop noodaanuiders ingedrukt wordt.
LED lampje ABS (Anti-lock Bracking Systeem) (ABS) (Alleen bij voertuigen uitgerust met ABS systeem)	<p>Controleert het ABS-systeem Na het aanzetten van het paneel blijft hij 3 sec. branden, dan gaat hij uit. Het gaat aan als er problemen zijn.</p> <p><b>Als het waarschuwingslampje aangaat tijdens het normaal functioneren van de motor, wordt het ABS-systeem automatisch gedeactiveerd; dit betekent dat er een probleem is met het anti-blokkeersysteem. In dit geval zo snel mogelijk contact opnemen met een officiële dealer van Moto Guzzi.</b></p>
LED waarschuwingslampje alarm (⚠)	<p>Dient als gezamenlijk alarm van motoroliedruk, elektrische benzine-injectie en dat het anti-diefstalalarm ingeschakeld is.</p> <p><b>⚠ OPGELET</b> Als het LED lampje "Symbool" blijft branden na het starten of als hij gaat branden tijdens normale werking van de motor, betekent dit dat de elektronische schakelkast storing heeft; neem onmiddellijk contact op met een officiële dealer van Moto Guzzi. Als behalve dit lampje op de multifunctionele display de icoon "symbool" oplicht, betekent dit dat de druk van de motorolie in de circulatie onvoldoende is; zet in dit geval onmiddellijk de motor uit en neem contact op met een officiële dealer van Moto Guzzi.</p>
LED lampje versnelling in zijn vrij (N)	Gaat branden als de versnelling in zijn vrij staat.
LED lampje zijstandaard uitgeklapt (I)	Gaat branden als de zijstandaard uitgeklapt is.
LED lampje groot licht (☞)	Dit gaat branden als het grote licht of de knipperfunctie van de koplamp wordt gebruikt.
Controlelampje brandstofreserve (⛛)	<p>Gaat branden zodra in de brandstoftank nog maar 4 liter aan brandstof zit.</p> <p>Behalve dat het desbetreffende lampje na 2 km gaat branden, verschijnt op het multifunctionele LECD-scherm de afstand die nog gereden kan worden op de reservertank.</p> <p><b>Tank in dit geval zo snel mogelijk; zie pag. 32 (BENZINE).</b></p>

Volg ►

Beschrijving		Functie
MULTIFUNCTIONEEL LCD-SCHERM	Klok	Toont de tijd in het formaat 12 of 24 uur. De keuze van het formaat kan gedaan worden middels het scherm, zie pag. 17 (MULTIFUNCTIONEEL LCD-DISPLAY).
	Buiten-	Toont de buitentemperatuur, de waarde verschijnt in de linkerbovenhoek van het scherm. Als de temperatuur dicht bij de 3° C (37 °F) ligt, moet het ijssymbool verschijnen. De °C of °F schaal wordt via het scherm ingesteld, zie pag.avviene tramite display, zie pag. 17 (MULTIFUNCTIONEEL LCD-DISPLAY).
	Kilometerteller/mijl enteller	Geeft het totaal aantal gereden kilometers of mijlen weer De keuze voor km of mi kan ingesteld worden via het multifunctionele scherm, zie pag.La selezione della scala km o mi avviene tramite l'impostazione su display multifunzione, zie pag. 17 (MULTIFUNCTIONEEL LCD-DISPLAY).
	TRIP 1 en 2 reisinformatie	Toont de gegevens met betrekking tot de dagteller 1 en 2, in het midden staat de tot dan toe afgelegde afstand terwijl eronder afwisselend een van de volgende gegevens getoond wordt: rijtijd, brandstofverbruik, verbruik op dat moment, maximale snelheid of gemiddelde snelheid, zie pag. 17 (MULTIFUNCTIONEEL LCD-DISPLAY).
	MODE	In deze positie is het mogelijk naar de volgende functies te gaan: "Chronometer", "Menu", "Accuspanning". Als de motor in beweging is en dus de snelheid anders is dan nul, wordt de toegang tot de "Menu" functie verhinderd. Zie pag. 17 (MULTIFUNCTIONEEL LCD-DISPLAY).
Snelheidsmeter		Duidt de rijsnelheid aan.
Toerenteller (toeren/min. - rpm)		Geeft het toerental weer. <b>Bij het overschrijden van het maximaal ingesteld aantal toeren, gaat het rode schakellampje op het instrumentenpaneel branden.</b>
Benzinemeter		Toont de hoeveelheid benzine in de tank. Als de tank vol is staat de wijzer op een. Als het brandstofniveau daalt, daalt de wijzer eveneens. Als het lampje "  " gaat branden, betekent het dat er minder dan 5 +- 1l. brandstof in de tank zit.Ga in dit geval zo snel mogelijk tanken, zie pag.In questo caso provvedere al rifornimento il più presto possibile, zie pag. 32 (BENZINE).
Anti-diefstal LED lampje		Geeft aan dat het optionele, externe anti-diefstalalarm aanstaat.
LED schakellampje		Gaat branden bij overschrijding van een bepaald aantal toeren van de motor. De activeringsdempel kan via het scherm worden ingesteld, zie pag. 20 (DREMPEL SCHAKELEN (GEAR SHIFT INDICATOR)).
Knop alarmlichten "HAZARD"		Gaan aan als de alarmknop wordt ingedrukt. Alle richtingaanwijzers gaan gelijktijdig knipperen.
ABS-knop (alleen voor voertuigen uitgerust met ABS-systeem)		Door op deze knop te drukken wordt het ABS-systeem uitgeschakeld. Als het systeem is uitgeschakeld gaat het desbetreffende lampje branden. Om het systeem opnieuw in te schakelen, de knop nogmaals indrukken. Zie pag. 26 (KNOPPEN OP HET DASHBOARD).
Knop verwarming handvaten 		Door de knop langer ingedrukt te houden als de motor gestart is, wordt de verwarming van de handvaten ingeschakeld. Door er kort op te drukken wordt de warmte ingesteld. Door nogmaals de knop langer ingedrukt te houden, wordt de verwarming uitgeschakeld. Zie pag. 26 (KNOPPEN OP HET DASHBOARD).





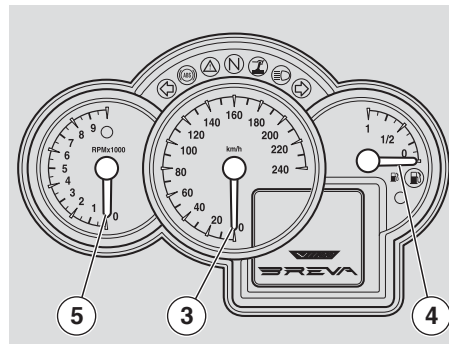
## MULTIFUNCTIONEEL LCD-DISPLAY

### BESTURING

- 1) Schakelaar met drie posities: TRIP1 / TRIP2 / MODE
- 2) SET-knop; door de knop kort in te drukken, kunt u door de functies van de MENU's lopen, door de knop langer in te drukken wordt de keuze bevestigd.

Door de startsleutel op stand "⊙" te draaien, verschijnt er op het display 2 seconden lang het startfilmje met het BREVA-logo.

Na de begincontrole, wordt op het display de ingestelde configuratie van schakelaar (1) zichtbaar.



De te kiezen configuraties zijn:

- TRIP 1
- TRIP 2
- MODE

Wat steeds zichtbaar is op het display is:

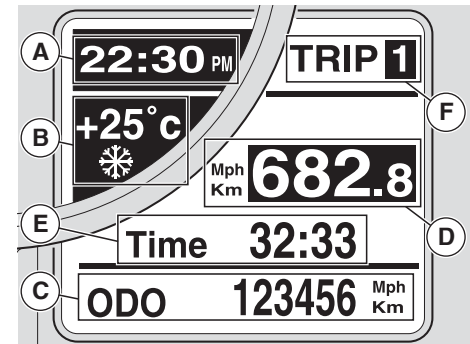
- KLOK (zone A)
- OMGEVINGSTEMPERATUUR (zone B) (als de temperatuur lager is dan 3° C (37° F), komt er op het display onder de waarde het ijsymbool "❄" te staan)
- Zichtbare configuratie (zone F) (TRIP 1, TRIP 2 of MODE).

In de andere ruimten staat informatie die specifiek zijn voor de configuratie.

### TRIP 1 EN 2

In de configuraties TRIP1 en 2 staan gegevens met betrekking tot details van reis 1 en 2.

Voor het selecteren van configuraties TRIP 1 of TRIP 2:



◆ Zet schakelaar (1) op de stand van de configuratie TRIP die u wilt zien.

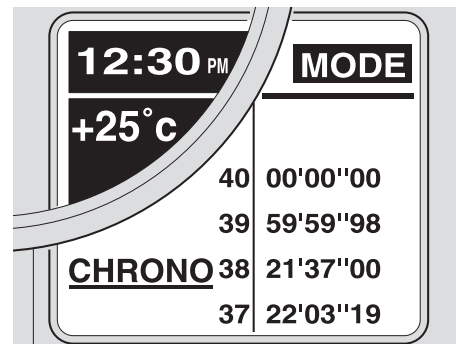
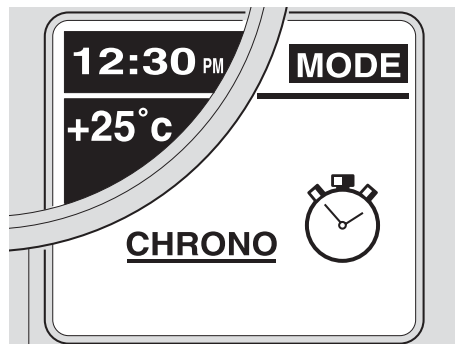
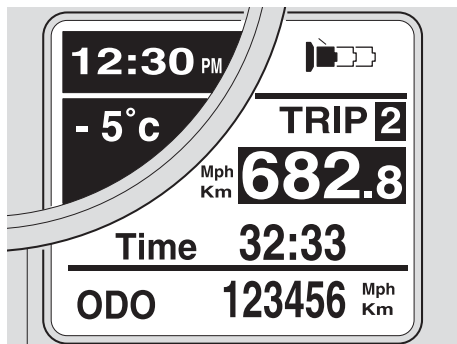
In zone C onderin de display wordt, onafhankelijk van de geselecteerd TRIP, de totale kilometerstand getoond. De indicatie van de configuratie staat in zone F, in de middelste zone D staat constant van de dagteller en ten slotte kan in zone E een keuze gemaakt worden uit de volgende gegevens:

- REISTIJD
- VERBRUIK TIJDENS DE REIS
- ACTUEEL VERBRUIK
- MAXIMALE SNELHEID
- GEMIDDELDE SNELHEID

De gegevens worden een na de ander zichtbaar door kort op de knop SET(2) te drukken.

Om alle gegevens van de geselecteerde TRIP te wissen

◆ houd de knop SET (2) langere tijd ingedrukt.



Indien er handvatverwarming ( **OPT** ) aanwezig is en actief is, verschijnt op de display op de plaats van de indicatie van de geselecteerde TRIP een icoon, terwijl de indicatie van de TRIP naar de zone eronder wordt verplaatst. De icoon geeft drie verwarmingsstanden aan.

## MODE

De configuratie MODE omvat functies waarmee de gebruiker het systeem kan beïnvloeden.

Om in de functie MODE te komen:

- ◆ Plaats de schakelaar (1) op stand MODE.

Door kort op de knop SET (2) te drukken, worden achtereenvolgend de volgende functies zichtbaar:

- LAP TIMER;
- MENU (functie verhinderd als het voertuig in beweging is);
- ACCUSPANNING;

## CHRONOMETER (LAP TIMER)

Met de chronometer wordt de tijd per toer gemeten op de weg . De gegevens worden opgeslagen en kunnen achteraf worden opgevraagd .

Om de LAP TIMER aan te zetten:

- ◆ Bevestig de keuze op LAP TIMER door de knop SET (2) langere tijd ingedrukt te houden.

Op de display worden de volgende opties zichtbaar:

- EXIT
- TIMING
- VIEW TIMES
- DELETE TIMES

De gegevens worden de een na de ander zichtbaar door kort op de knop SET(2) te drukken.

- ◆ Om deze functie te verlaten, bevestig door de knop SET (2) langere tijd ingedrukt te houden de optie EXIT.

## TIJDMETING (TIMING)

Om de tijdmeting in te schakelen:

- ◆ Bevestig de keuze op TIMING door de knop SET (2) langere tijd ingedrukt te houden.

Op het display staat de huidige meting en de drie vorige metingen. Links van de metingen staat het sessienummer.

Om de tijdmeting te starten:

- ◆ Houd de knop SET (2) kort ingedrukt. Door de knop SET nog eens in te drukken voor de eerste 10 seconden vanaf het begin van de tijdmeting, springt de chronometer terug op nul.

Na deze periode leidt het drukken op de knop tot het opslaan van de meting en het begin van de volgende meting.

Door de knop SET (2) langere tijd ingedrukt te houden, wordt de meting geannuleerd, de meter op de display wordt op nul gezet. Om de sessie weer te starten, kort de knop SET (2) indrukken.

Om terug te gaan naar de functie LAP TIMER:

- ◆ Houd de knop SET (2) langere tijd ingedrukt.

**BELANGRIJK** Er kunnen maximaal 40 metingen worden opgeslagen, opslaan van andere metingen is alleen mogelijk als eerdere metingen gewist worden.

Door het verwijderen van de sleutel wordt de sessie beëindigd. Als de sleutel weer in het contact gestoken wordt, gaat de display niet terug naar de functie LAP TIMER maar de metingen blijven in het geheugen staan, zolang de volgende metingen overeenstemmen met de reeds opgeslagen metingen.

De opgeslagen metingen worden gewist als de accu losgekoppeld wordt.

### **METINGEN TONEN (VIEW TIMES)**

Deze functie toont de verkregen tijdmetingen.

Om de optie VIEW TIMES te activeren:

- ◆ Bevestig de keuze op VIEW TIMES door de knop SET (2) langere tijd ingedrukt te houden.

Om door de pagina's met de metingen te scrollen:

- ◆ Houd de knop SET (2) kort ingedrukt. Om terug te gaan naar de functie LAP TIMER:
- ◆ Houd de knop SET (2) langere tijd ingedrukt.

### **METINGEN VERWIJDEREN (DELETE TIMES)**

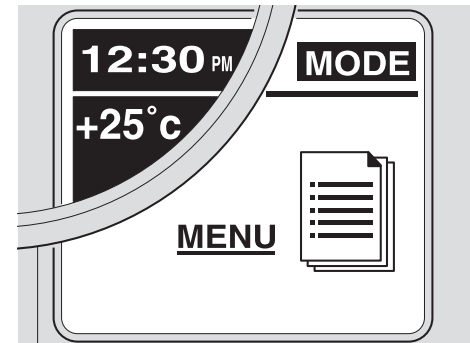
Deze functie verwijdert de verkregen tijdmetingen.

Om de metingen te verwijderen:

- ◆ Houd de knop SET (2) langere tijd ingedrukt.

De verwijdering dient een tweede maal bevestigd te worden.

Aan het einde van deze handeling gaat de display terug naar de functie LAP TIMER.



### **MENU**

Deze functie kan alleen geselecteerd worden als het voertuig stilstaat. Hiermee kunnen de parameters van diverse configuraties ingesteld worden.

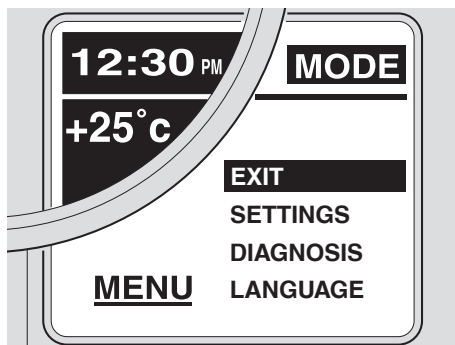
Om in de MENU functie te komen:

- ◆ In de configuratie MODE, de keuze van MENU bevestigen door de knop SET (2) langere tijd ingedrukt te houden.

Op de display worden de volgende opties zichtbaar:

- EXIT
- SETTINGS
- DIAGNOSIS (deze functie is alleen toegankelijk voor bevoegd personeel)
- LANGUAGE

De gegevens worden de een na de ander zichtbaar door kort op de knop SET(2) te drukken.



## INSTELLINGEN (SETTINGS)

Met deze functie is het mogelijk de parameters van diverse configuraties in te stellen en aan te passen aan persoonlijke wensen.

Om in de SETTINGS functie te komen:

- ◆ Bevestig de keuze op SETTINGS door de knop SET (2) langere tijd ingedrukt te houden.

Op de display worden de volgende opties zichtbaar:

- EXIT
- TIME SETTINGS
- GEAR SHIFT INDICATOR
- BACK LIGHTING
- °C/°F
- KM/MILES
- 12H/24H
- IMMOBILIZER LED
- CHANGE THE CODE

De gegevens worden de een na de ander zichtbaar door kort op de knop SET(2) te drukken.

## INSTELLEN TIJD (TIME SETTINGS)

Met deze functie kan de klok ingesteld worden.

Om in de TIME SETTINGS functie te komen:

- ◆ Bevestig de keuze op TIME SETTINGS door de knop SET (2) langere tijd ingedrukt te houden.

Voor het instellen van de tijd:

- ◆ Iedere keer dat de knop SET (2) kort wordt ingedrukt, wordt het een uur later.
- ◆ Door de knop SET (2) langere tijd ingedrukt te houden, kunnen de minuten ingesteld worden. Door de knop kort in te drukken gaat het aantal met een omhoog.

Om de ingestelde tijd op te slaan en terug te gaan naar de functie SETTINGS:

- ◆ houd de knop SET (2) langere tijd ingedrukt.

## DREMPEL SCHAKELN (GEAR SHIFT INDICATOR)

In deze functie kan de schakeldrempel ingesteld worden.

Om in de GEAR SHIFT INDICATOR functie te komen:

- ◆ Bevestig de keuze op GEAR SHIFT INDICATOR door de knop SET (2) langere tijd ingedrukt te houden.

Op de display verschijnt het woord schakeldrempel en op de schaal van de contratoeren wordt de op dat moment ingestelde drempelwaarde aangegeven.

Voor het instellen van de drempelwaarde:

- ◆ Iedere keer dat de knop SET (2) kort

wordt ingedrukt, wordt de drempelwaarde met 100 toeren/min verhoogd. Als de limiet bereikt is, wordt bij de volgende keer dat de knop SET (2) wordt ingedrukt de waarde eraf gehaald.

Om de ingestelde drempelwaarde op te slaan en terug te gaan naar de functie SETTINGS:

- ◆ houd de knop SET (2) langere tijd ingedrukt.

De ingestelde waarden blijven in het geheugen tot de volgende instelling.

**BELANGRIJK** Bij overschrijding van deze drempel gaat het rode lampje van de contratoeren knipperen, om het lampje uit te schakelen moet de motor teruggebracht worden onder de drempelwaarde.

## DISPLAYVERLICHTING (BACK LIGHTING)

Met deze functie kan de intensiteit van de verlichting van het schakelpaneel ingesteld worden.

Om in de BACK LIGHTING functie te komen:

- ◆ Bevestig de keuze op BACK LIGHTING door de knop SET (2) langere tijd ingedrukt te houden.

Op de display verschijnen drie intensiteitsniveaus:

- LOW
- MEAN
- HIGH

De niveaus zijn de een na de ander te selecteren door kort op de knop SET(2) te drukken.

Om het ingestelde niveau op te slaan en terug te gaan naar de functie SETTINGS:

- ◆ houd de knop SET (2) langere tijd ingedrukt.

### °C/°F

Met deze functie kan de maateenheid van de omgevingstemperatuur ingesteld worden.

Om in de °C/°F te komen:

- ◆ Bevestig de keuze op °C/°F door langere tijd de knop SET (2) ingedrukt te houden.

Op de display verschijnen twee maateenheden:

- °C
- °F

De maateenheden te selecteren door kort op de knop SET(2) te drukken.

Om de geselecteerde eenheid op te slaan en terug te gaan naar de functie SETTINGS:

- ◆ houd de knop SET (2) langere tijd ingedrukt.

### KM/MILES

Met deze functie kan de maateenheid van de snelheid ingesteld worden.

Om in de "KM/MILES" functie te komen:

- ◆ Bevestig de keuze op KM/MILES door de knop SET (2) langere tijd ingedrukt te houden.

Op de display verschijnen twee maateenheden:

- KM
- MILES

De maateenheden te selecteren door kort op de knop SET(2) te drukken.

Om de KEUZE op te slaan en terug te gaan naar de functie SETTINGS:

- ◆ houd de knop SET (2) langere tijd ingedrukt.

### 12H/24H

Met deze functie wordt de weergave van de tijd ingesteld.

Om in de 12H/24H functie te komen:

- ◆ Bevestig de keuze op "12H/24H" door de knop SET (2) langere tijd ingedrukt te houden.

Op de display komen twee formaten:

- 12H
- 24H

De weergave kan gekozen worden door de knop SET (2) kort in te drukken.

Om de weergave op te slaan en terug te gaan naar de functie SETTINGS:

- ◆ houd de knop SET (2) langere tijd ingedrukt.

### KLEM LED (IMMOBILIZER LED)

Met deze functie kan het knipperen van de alarmled binnenin van het kwadrant brandstofniveau in-/uitgeschakeld worden.

Wordt gebruikt in het geval er een extern anti-diefstalalarm wordt geïnstalleerd.

### CODE AANPASSEN (CHANGE THE CODE)

Hiermee kan de gebruiker zijn eigen persoonlijke code aanpassen. Gedurende de procedure zal gevraagd worden de oude code in te voeren.

## INSTELLEN CODE (CODE RECOVERY)

Hiermee kan de gebruiker een nieuwe gebruikerscode instellen als hij de oude code is kwijtgeraakt. Gedurende de procedure zal gevraagd worden twee sleutels in te voeren.

## DIAGNOSTICA (DIAGNOSIS)

Deze functie communiceert met de systemen die aanwezig zijn in de motor en voert daar diagnoses op uit. Op deze in te schakelen moet er een toegangscode ingetoetst worden die alleen de servicecentres van **Moto Guzzi** hebben.

## TAAL (LANGUAGE)

Met deze functie kan de taal van de display ingesteld worden.

Om in de LANGUAGE functie te komen:

- ◆ Bevestig de keuze op LANGUAGE door de knop SET (2) langere tijd ingedrukt te houden.

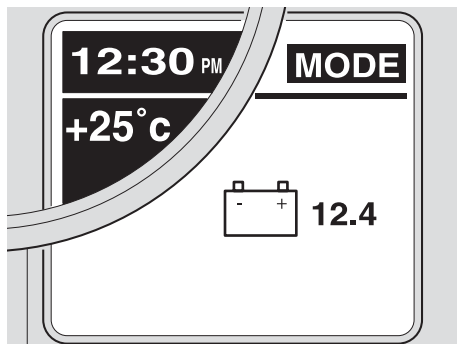
De te kiezen talen zijn:

- ITALIANO
- ENGLISH
- FRANCAIS
- DEUTCH
- ESPAGNOL

De talen kunnen gekozen worden door de knop SET (2) kort in te drukken.

Om de keuze op te slaan en terug te gaan naar de functie LANGUAGE:

- ◆ houd de knop SET (2) langere tijd ingedrukt.

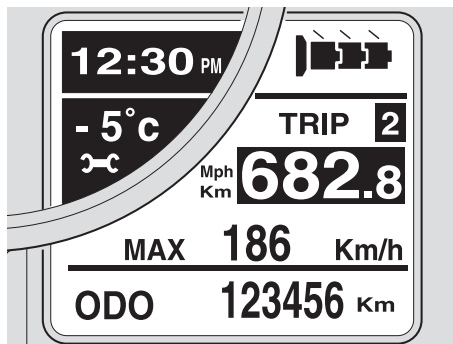


### ACCUSPANNING

Deze functie toont de accuspanning en de gebruiker kan hier niets instellen.

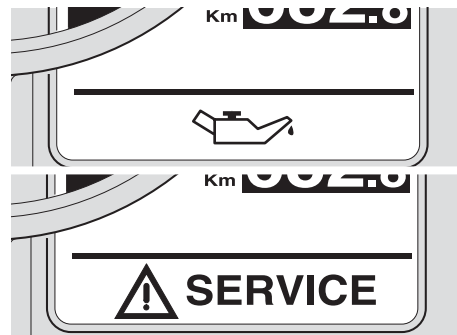
Om in de functie te komen:

- ◆ Druk in de configuratie MODE herhaaldelijk op de knop SET (2) totdat de juiste afbeelding zichtbaar wordt.



### SERVICE

Als het tijd is voor een onderhoudsbeurt (na de eerste 1000 km - 625 mi en daarna iedere 10000 km - 6250 mi) verschijnt er op de display, op de plek van het ijssymbool, een icoon van een sleutel "🔑". Indien beide symbolen actief zijn, worden ze om en om zichtbaar.



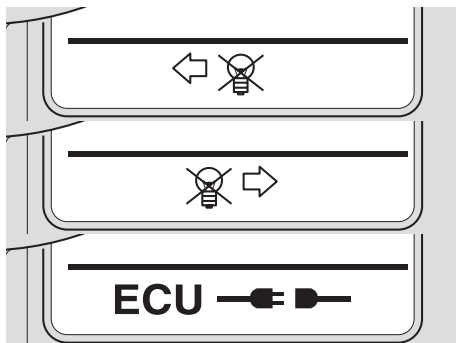
### TONEN ALARMEN

In het geval er zich een ernstig probleem voordoet, waardoor de integriteit van het voertuig of de persoon in gevaar komt, wordt op de plek waar normaal gesproken de afstandsmeter zichtbaar is, een icoon zichtbaar die de oorzaak aangeeft.

De alarmen worden onderverdeeld in twee groepen op basis van hun prioriteit:

– Hoge prioriteit:

- ◆ Oliedruk, storingen in de schakelkast, storingen in instrumentenpaneel.

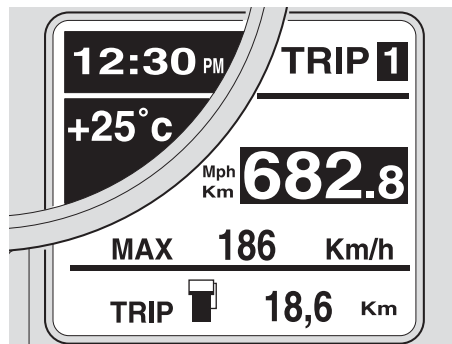


– Lage prioriteit:

◆ Richtingaanwijzers, ontkoppeling schakelkast.

Indien er gelijktijdig meerdere alarmen zijn van dezelfde prioriteit, worden de iconen om en om zichtbaar.

De alarmen van hoge prioriteit verdringen de iconen van de alarmen van lage prioriteit.

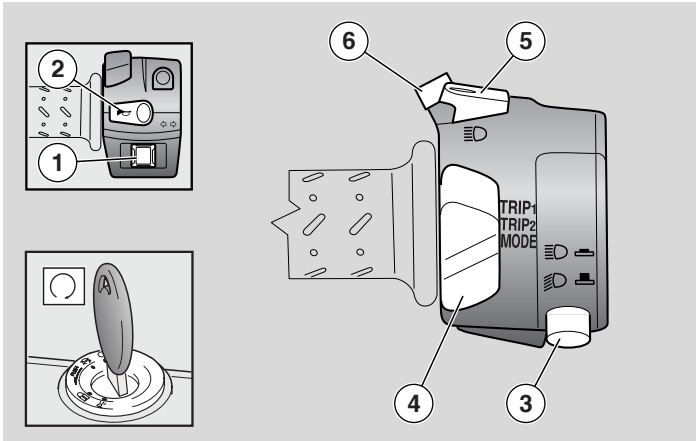


### RESERVE KM

Als het lampje van de reservebrandstof blijft branden, wordt op de display het aantal af te leggen kilometers bij dezelfde omstandigheid weergegeven. De waarde wordt zichtbaar in zone C waar normaal gesproken de kilometerstand staat (KILOMETERTELLER).

Als de brandstof op het reserveniveau staat bij het starten van de motor, worden te nog te rijden kilometers zichtbaar na 40 seconden na het rijden, zodat ook de kilometerstand afleesbaar is (KILOMETERTELLER).

## DE BELANGRIJKSTE ONAFHANKELIJKE BEDIENINGSELEMENTEN



- 3) **LICHTSCHAKELAAR:** als de lichtschaakelaar op de "☰" staat gaat het grote licht aan; op stand "☷", het stadslicht
- 4) **CONFIGURATIEKNOP LCD-DISPLAY:** Selecteert de configuratie zichtbaar op de LCD-display, zie pag. 17 (MULTIFUNCTIONEEL LCD-DISPLAY).
- 5) **KNOP SIGNAALFUNCTIE GROOT LICHT (☰)**  
Om te knippen met het groot licht in geval van nood of gevaar.

**BELANGRIJK** Als de keuzeschakelaar wordt losgelaten, gaat het knipperlicht uit.

- 6) **SET KNOP**  
Om door de menu's te scrollen die zichtbaar zijn op de LCD-display, zie pag. 17 (MULTIFUNCTIONEEL LCD-DISPLAY).

### OP DE LINKERKANT VAN HET STUUR

**BELANGRIJK** De elektrische componenten werken alleen als de contactschakelaar op "○" staat.

- 1) **SCHAKELAARS RICHTINGAANWIJZERS (↔)**  
De schakelaar naar links zetten om te signaleren dat u links afslaat, naar rechts om te signaleren dat u rechts afslaat. Druk de schakelaar in om de richtingaanwijzer uit te zetten.
- 2) **CLAXONKNOP (📢)**  
Als deze wordt ingedrukt, zet men de claxon aan.

**BELANGRIJK** Als het controlelampje van de richtingaanwijzers heel snel knippert, betekent dit dat een of beide lampjes van de richtingaanwijzers stuk zijn. Lees voor het vervangen van deze lampjes de instructies op pag. 84 (DE LAMPJES VAN DE RICHTINGAANWIJZERS VOORAAN EN ACHTERAAN VERVANGEN).



## BEDIENINGEN OP DE RECHTERKANT VAN HET STUUR

**BELANGRIJK** De elektrische componenten werken alleen als de contactschakelaar op "○" staat.

7) **MOTORSTOPSCHAKELAAR** (○ - ⊗)

8) **STARTKNOP** (ⓘ)

Als de knop "ⓘ" wordt ingedrukt, zet de startmotor de motor aan. Voor de startprocedure leest u pag. 48 (HET VOERTUIG STARTEN).

### ⚠ GEVAAR

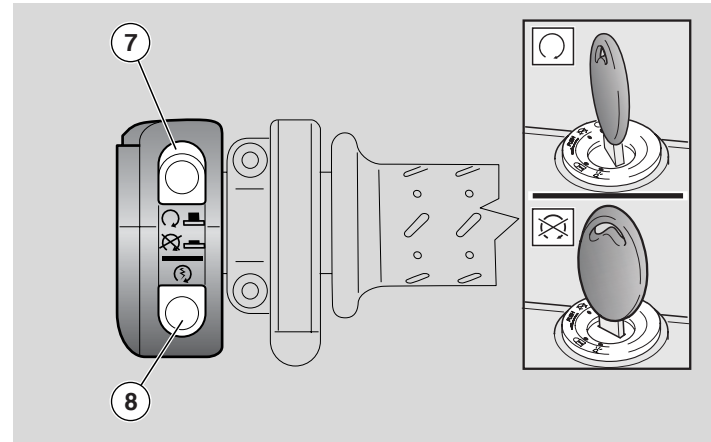
Gebruik deze schakelaar "○-⊗" nooit om de motor uit te zetten tijdens het rijden.

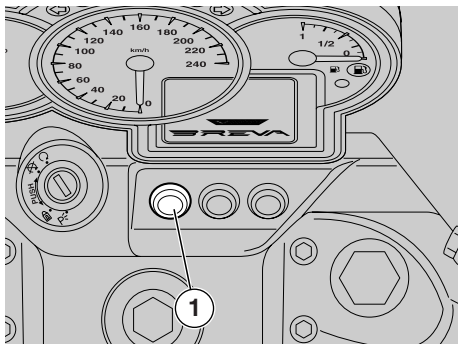
Deze schakelaar is een veiligheidsschakelaar die in geval van nood wordt gebruikt. Als de schakelaar op "○" staat, kan de motor worden gestart; als de schakelaar op "⊗" wordt gezet, stopt de motor met draaien.

### ⚠ OPGELET

Als de motor uit staat en de startschakelaar blijft in de stand "○" staan, kan de accu ontladen.

Zodra het voertuig stil staat en de motor uit, dient de contactschakelaar op "⊗" te worden gezet.



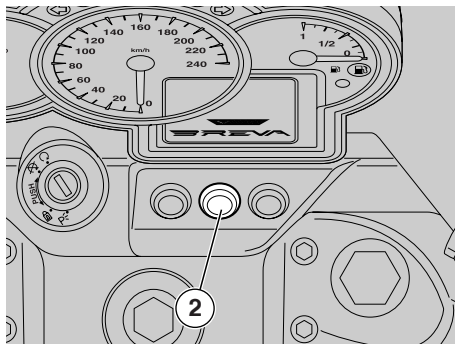


### **KNOPPEN OP HET DASHBOARD**

**BELANGRIJK** De elektrische componenten werken alleen als de contactschakelaar op "O" staat.

#### **1) KNOP ALARMLICHTEN "HAZARD"**

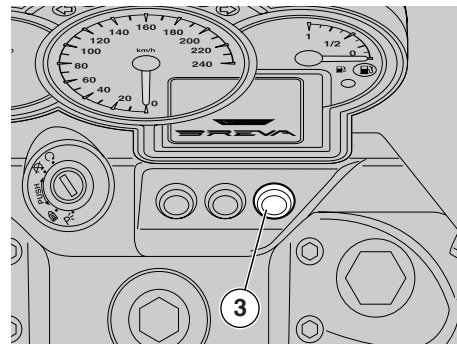
Door op deze knoppen te drukken gaan de vier richtingaanwijzers geknipperd, net als de desbetreffende lampjes op het paneel. De knop zelf knippert ook. De HAZARD blijft actief, ook als de sleutel uit het contact wordt gehaald, maar kan niet worden uitgezet als de sleutel niet in het contact zit. Om de alarmknop uit te zetten, dient de startschakelaar op "O" te worden gezet en de HAZARD-toets te worden ingedrukt.



#### **2) KNOP IN-UITSCHAKELEN VAN ABS (Alleen bij voertuigen uitgerust met ABS-systeem)**

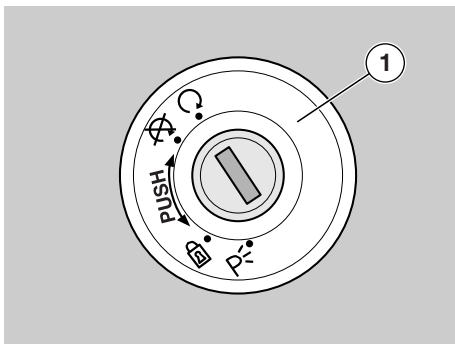
Door op deze knop te drukken wordt het ABS-systeem uitgeschakeld. Als het systeem is uitgeschakeld gaat het desbetreffende lampje branden. Om het systeem opnieuw in te schakelen, de knop nogmaals indrukken. Zie pag 37 (ABS (alleen voor voertuigen uitgerust met ABS-systeem)).

**BELANGRIJK** In het geval van problemen of als de ABS uitgeschakeld is, gedraagt de motor zich alsof hij niet met dit systeem is uitgerust.



#### **3) KNOP VERWARMING HANDVATEN OPT**

Door de knop langer ingedrukt te houden, wordt de verwarming van de handvaten ingeschakeld. Door de knop kort in te drukken wordt de warmte gereguleerd. Door nogmaals de knop langer ingedrukt te houden, wordt de verwarming uitgeschakeld. Als de motor uitgezet wordt, wordt ook de verwarming van de handvaten uitgezet. De volgende keer dat de motor aangezet wordt, wordt het verwarmingssysteem geactiveerd op het laatst ingestelde niveau.



### DE CONTACTSCHAKELAAR

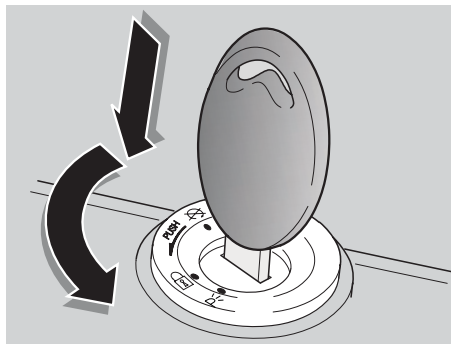
De contactschakelaar (1) zit op de bovenste plaat van het stuurbalhoofd.

**BELANGRIJK** Met de contact sleutel bedient u het sleutelcontact / stuurslot, het slot op de benzinetank en het zadelslot.

Samen met het voertuig worden twee sleutels geleverd (een reservesleutel).

**BELANGRIJK** Laat de reservesleutel niet op het voertuig zelf zitten.

**BELANGRIJK** Er kunnen op het voertuig tot wel 4 sleutels opgeslagen worden. Ga voor deze procedure naar een officiële dealer van **Moto Guzzi**.



### STUURSLOT

#### ⚠ GEVAAR

**Draai deze sleutel nooit in de stand "🔒" tijdens het rijden om de controle over het voertuig niet te verliezen.**

#### Werking

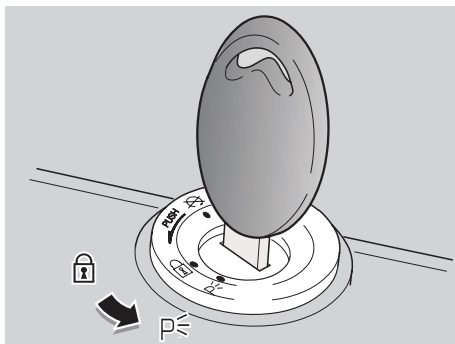
**Om het stuur te vergrendelen:**

- ◆ Het stuur helemaal naar links draaien.
- ◆ Draai de sleutel in de stand "🔒".
- ◆ De sleutel in het contact duwen en vervolgens in de stand "🔒" draaien.

**BELANGRIJK** Indien nodig de parkeerlichten aanzetten, zie pag. 28 (PARKEERLICHTEN).

- ◆ Haal de sleutel uit het contact.

Stand	Functie	Sleutel uit het contact halen
🔒 Stuurslot	Het stuur is geblokkeerd. U kunt de motor niet starten en de lampen niet aanzetten.	De sleutel kunt u verwijderen.
🚫	De motor en de lampen kunnen niet worden aangezet.	De sleutel kunt u verwijderen.
🔄	De motor en de lampen kunnen worden aangezet.	U kunt de sleutel niet uit het contact halen.
P=	De motor mag niet gestart worden en de stadslichten zijn aan.	De sleutel kunt u verwijderen.



## Werking

### Het aanzetten van de parkeerlichten:

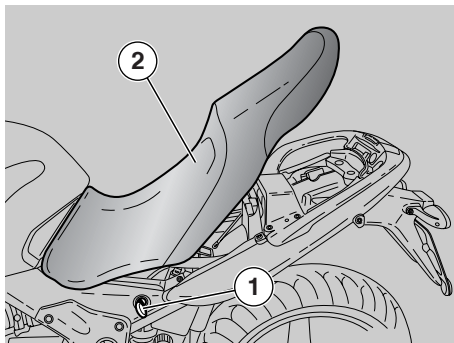
- ◆ Blokkeer het stuur zonder de sleutel (1) te verwijderen, zie pag. 27 (STUURSLOT).
- ◆ Zet de sleutel (1) op stand "P" (PARKING).
- ◆ Controleer of beide lichten aan zijn (voor en achter).
- ◆ De sleutel (1) uit het slot halen.

## PARKEERLICHTEN

Het voertuig is uitgerust met een parkeerlicht voor en een achter. Ook al is het altijd beter om het voertuig op de daarvoor bestemde plekken en dus goed verlichte plekken te parkeren, zijn parkeerlichten altijd erg makkelijk in het geval er op een donkere of weinig verlichte plek geparkeerd moet worden en dus het voertuig zichtbaar moet zijn.

## ⚠ OPGELET

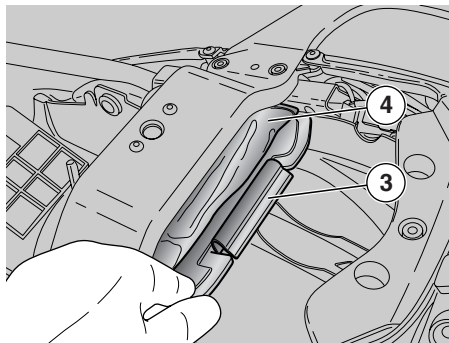
**Laat de parkeerlichten niet langere tijd achter elkaar branden om te voorkomen dat de accu leeg raakt vanwege het verbruik van de parkeerlichten. Als de accu helemaal leeg is, kan de motor niet gestart worden.**



### HET ZADEL LOSMAKEN/VASTMAKEN

- ◆ Zet het voertuig op de hoofdstandaard, zie pag.55 (HET VOERTUIG OP DE STANDAARD ZETTEN).
- ◆ De sleutel (1) in het zadelslot steken.
- ◆ De sleutel (1) naar links draaien, het zadeltje (2) optillen en naar achter eraf halen.

**BELANGRIJK** Voordat u het zadeltje (2) laat zakken en vastzet, dient u te controleren of u de sleutel niet in de bergruimte/gereedschapsruimte hebt laten zitten.

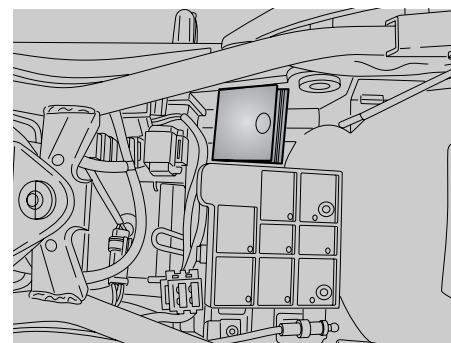


### Om het zadel (2) te vergrendelen:

- ◆ Het zadel vooraan vaststeken en dan de achterkant naar onder duwen.
- ◆ Op de achterkant duwen om het zadel in het slot te laten klikken.

### **⚠ GEVAAR**

**Voordat u begint te rijden, dient u te controleren of het zadel (2) goed gesloten is.**



### ORDNERBERGRUIMTE/ GEREEDSCHAPSKIT

#### Het openen van het documentenvak:

- ◆ Verwijder het zadel, zie deze pagina (HET ZADEL LOSMAKEN/VASTMAKEN).

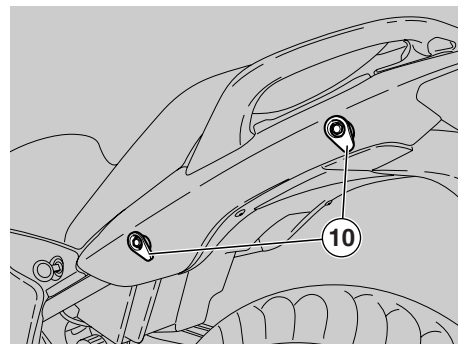
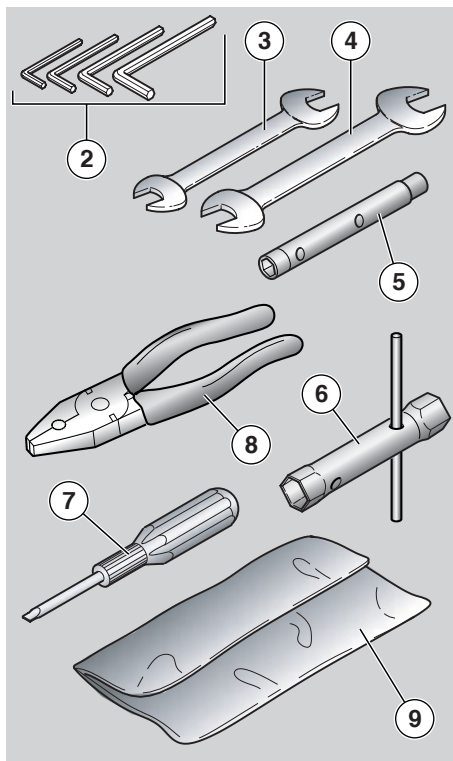
#### Het openen van het gereedschapsvak:

- ◆ Het deksel verwijderen (3).
- ◆ Haal de cover (4) van het zadel.

### De kit bestaat uit:

- - inbussleutels 3, 4, 5, 6 mm (2);
- steeksleutel 8 - 10 mm (3);
- steeksleutel 13 - 14 mm (4);
- pijpsleutel 8 - 10 mm (5);
- bougiesleutel 17-21 mm (6) voor het instellen van de voorbelasting van de vork;
- schroevendraaier kruis/snede (7);
- tang (8);
- zakje (9).

**Maximaal gewicht inhoud: 5 kg in documentenvak plus 5 kg in het gereedschapsvak.**



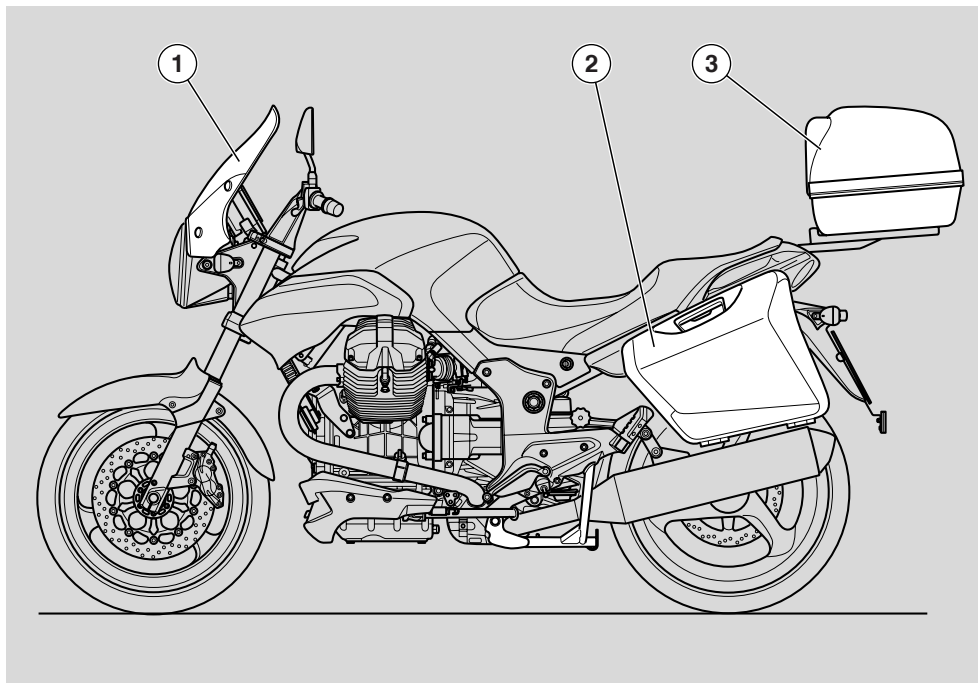
### **BAGAGEVERGREDELING**

Op de achterkant van het zadel kan er kleine bagage met elastieken worden vastgemaakt aan twee vergrendelingspunten (10).

**Maximaal toelaatbaar gewicht: 5 kg.**

### **⚠ GEVAAR**

**De bagage mag niet te groot zijn en dient stevig te worden vastgemaakt.**



## ACCESSOIRES OPT

De volgende accessoires zijn beschikbaar:

- 1) voorscherm
  - 2) zijtassen
  - 3) tas voorscherm
- elektronisch alarmsysteem

## BELANGRIJKSTE COMPONENTEN

### BENZINE

#### **⚠ GEVAAR**

De brandstof die wordt gebruikt voor verbrandingsmotoren is bijzonder sterk ontvlambaar en kan in bepaalde omstandigheden zelfs explosief worden.

Benzine tanken en het voertuig onderhouden, doet u liefst in een goed geventileerde ruimte terwijl de motor uit staat.

Rook niet tijdens het tanken of als er benzinedampen in de buurt zijn en vermijd absoluut elk contact met vrije vlammen, vonken en andere bronnen die de benzine in brand kunnen steken of doen exploderen.

Zorg er ook voor dat er geen benzine uit de vulpijp lekt omdat de benzine vlam kan vatten als deze in aanraking komt met hete motoroppervlakken.

Als u toch benzine op het voertuig morst, controleer dan eerst of het voertuig helemaal droog is voordat u hem weer aanzet. Benzine zet uit bij warmte en onder invloed van zonnestralen. Vul de tank dus nooit helemaal tot aan de rand. Sluit de benzinedop goed nadat u hebt getankt. Zorg ervoor dat er geen benzine op uw huid komt. Adem geen benzinedampen in, slik geen benzine in en vermijd benzine van het ene in het andere vat over te gieten met een slang.

**VERVUIL HET MILIEU NIET MET BENZINE.**

**HOUD REMVLOEISTOF VER UIT DE BUURT VAN KINDEREN.**

Gebruik alleen loodvrije superbenezine, met een minimum octaangetal van 95 (N.O.R.M) en 85 (N.O.M.M.).

**Brandstof tanken:**

- ◆ Het dekseltje optillen (1).
- ◆ De sleutel (2) in de benzinedop (3) steken.
- ◆ De sleutel naar rechts draaien, trekken en de brandstofklepje openen.

TANKINHOUD (inclusief de reserve): 23 ℓ

RESERVETANK: 4 ℓ

#### **⚠ OPGELET**

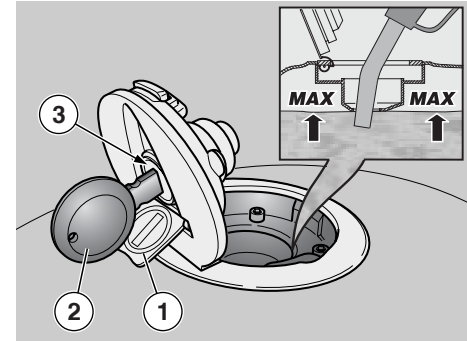
Geen additieven of andere stoffen aan de brandstof toevoegen.

Als u een trechter of iets dergelijks gebruikt, dient deze perfect schoon te zijn.

#### **⚠ GEVAAR**

De tank niet helemaal vullen, de brandstof moet onder de onderste rand van de vulpijp blijven (zie afbeelding).

- ◆ Tanken.



**Na het tanken:**

**BELANGRIJK** De dop kan alleen worden gesloten als de sleutel (2) in het slot steekt.

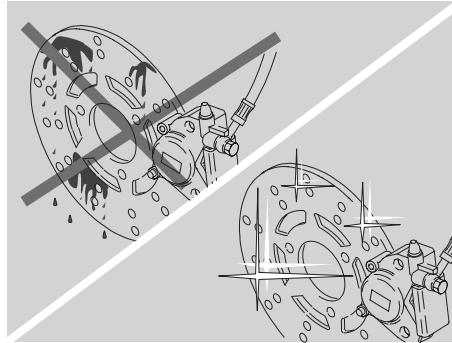
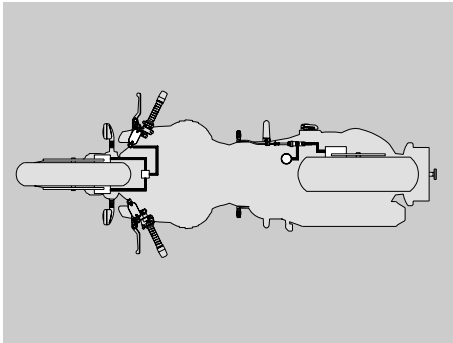
- ◆ Druk op de dop terwijl de sleutel (2) in het slot steekt.

#### **⚠ GEVAAR**

Controleren of de dop perfect op zijn plaats zit en gesloten is.

- ◆ De sleutel (2) uit het slot halen.
- ◆ Het dekseltje (1) sluiten.





## REMVLOEISTOF - aanbevelingen

**BELANGRIJK** Dit voertuig is uitgerust met schijfremmen voor- en achteraan, met afzonderlijke hydraulische remleidingen.

De volgende inlichtingen betreffen slechts één remvloeistofleiding, maar zijn geldig voor beide.

### ⚠ GEVAAR

Plotselinge veranderingen in de speling of vering van de remhendel zijn te wijten aan problemen in de vloeistofleiding. Raadpleeg een officiële dealer van **Moto Guzzi** als u twijfelt aan de goede werking van de remleiding en als u de gewone controles niet zelf kunt uitvoeren.

### ⚠ GEVAAR

Besteed in het bijzonder aandacht aan de remschijf: er mag geen vet of olie op zitten, ook niet nadat u het voertuig hebt onderhouden of gecontroleerd. Controleren of de remslangen niet opgerold zitten of versleten zijn. Zorg ervoor dat er geen water of stof in het remcircuit komen. Voor onderhoudswerkzaamheden aan het vloeistofcircuit, raden wij aan rubberen handschoenen te dragen. Als de remvloeistof in aanraking komt met uw huid of ogen, kan dit irritatie veroorzaken.

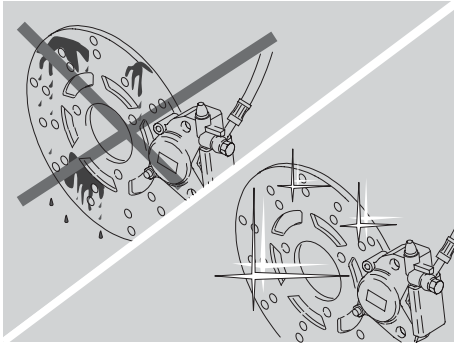
### ⚠ GEVAAR

Was zorgvuldig alle lichaamsdelen die met remvloeistof in aanraking komen en wend u tot een oogarts of een arts als de vloeistof in uw ogen komt.

**VERVUIL HET MILIEU NIET MET REMVLOEISTOFHOUD. REMVLOEISTOF VER UIT DE BUURT VAN KINDEREN.**

### ⚠ OPGELET

Zorg ervoor dat er nooit remvloeistof op gelakte of kunststof delen komt: remvloeistof beschadigt deze materialen.



## SCHIJFREMMEN

### ⚠ GEVAAR

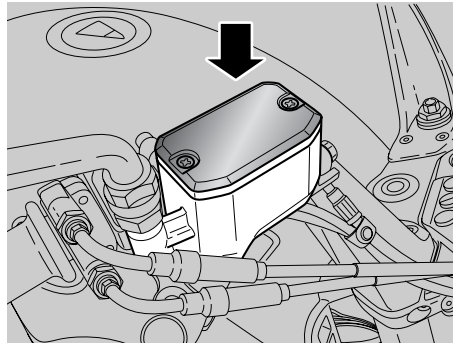
De remmen zijn de belangrijkste organen voor uw veiligheid. Daarom moeten remmen altijd perfect in orde worden gehouden.

Een vuile schijf vervuult ook de remblokken, wat het remvermogen vermindert.

Vuile remblokken dienen te worden vervangen, maar een vuile schijf kan worden gereinigd met een hoogwaardig ontvettingsmiddel.

Remvloeistof dient om de twee jaar te worden verversd door een **Moto Guzzi** dealer.

Gebruik de remvloeistof die in de tabel van de smeermiddelen staat, zie pag. 92 (SMEERMIDDELENTABEL).



**BELANGRIJK** Dit voertuig is uitgerust met schijfremmen voor- en achteraan, met afzonderlijke hydraulische leidingen.

Het voorste remsysteem heeft twee schijven (links en rechts).

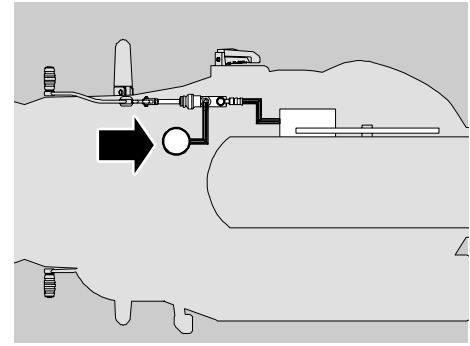
Het achterste remsysteem heeft een schijf (linkerkant).

De volgende inlichtingen betreffen slechts één remvloeistofleiding, maar zijn geldig voor beide.

Als de remblokken slijten, vermindert het peil van de remvloeistof in het reservoir om de slijtage automatisch te compenseren.

De tank met de remvloeistof van de voorste rem zit op de rechterkant van het stuur, vlak bij het punt waarop de hendel van de voorste rem zit.

De remvloeistoftank van de achterrem zit aan de rechterkant van het voertuig, vlakbij de hendel van de achterrem.



**BELANGRIJK** Deze onderhoudswerkzaamheden dienen te worden verdubbeld als het voertuig voor sportief rijden, in stoffige of regenachtige omgevingen of op slechte wegen wordt gebruikt.

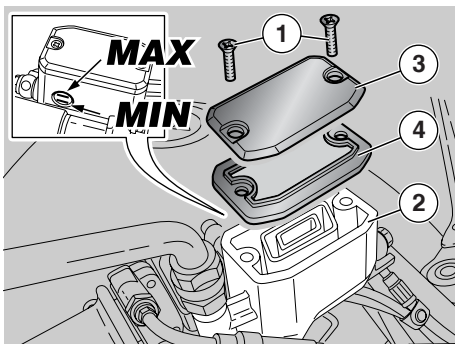
Controleer de slijtage van de remschijven na de eerste 1000 km (625 mijl), en vervolgens om de 2000 km (1250 mijl).

Controleer voordat u vertrekt het peil van de remvloeistof in de tanks, zie pag. 35 (VOORREM), pag. 36 (ACHTERREM), en de slijtage van de remblokkjes, zie pag. 70 (DE SLIJTAGE VAN DE REMBLOKKEN CONTROLEREN).

Laat de remvloeistof om de 20000 km (12500 mijl) of 2 jaar verversen door een officiële dealer van **Moto Guzzi**.

### ⚠ GEVAAR

**Rijd niet met het voertuig niet als u lekken in de remleiding vindt.**



## VOORREM CONTROLLEREN

- ◆ Zet het voertuig op de hoofdstandaard, zie pag. 55 (HET VOERTUIG OP DE STANDAARD ZETTEN).
- ◆ Draai het stuur helemaal naar rechts.
- ◆ Controleer nu of de vloeistof boven het minimumstreepje "MIN" komt.  
MIN = minimumpeil  
MAX = maximumpeil

Als de vloeistof niet tot aan het "MIN" streepje komt:

### ⚠ OPGELET

De vloeistof vermindert naarmate de remblokken slijten.

- ◆ Controleer de slijtage van de remblokken, zie pag. 70 (DE SLIJTAGE VAN DE REMBLOKKEN CONTROLLEREN).

Als de remblokken en/of de schijf niet dienen te worden vervangen, dient u remvloeistof bij te vullen.

## OLIE BIJVULLEN

Lees aandachtig pag. 33 (REMVLOEISTOF - aanbevelingen).

### ⚠ OPGELET

Gevaar voor remvloeistof die uit het voertuig kan komen. Kom niet aan de hendel van de voorste ren als de schroeven (1) los zitten of, nog gevaarlijker, als er geen deksel op de vloeistoftank zit.

- ◆ Draai met een kruisschroevendraaier de twee schroeven (1) van de remvloeistoftank (2) los.

### ⚠ GEVAAR

Remvloeistof mag niet te lang in aanraking met lucht komen.

Remvloeistof is een hygroscopische stof en kan in aanraking met lucht, vocht opnemen.

Laat de tank net lang genoeg open om de vloeistof bij te vullen.

- ◆ Til het deksel (3) samen met de schroeven (1) op en verwijder het.
- ◆ De pakking verwijderen (4).

### ⚠ OPGELET

Om geen remvloeistof te morsen, is het raadzaam niet aan het voertuig te schudden tijdens het vullen.

Geen additieven of andere stoffen aan de vloeistof toevoegen.

Als u een trechter of iets dergelijks gebruikt, dient deze perfect schoon te zijn.

- ◆ Vul de tank (2) bij met remvloeistof, zie pag. 92 (SMEERMIDDELENTABEL), tot aan het juiste peil tussen de minimum- en maximumstreepjes.

### ⚠ OPGELET

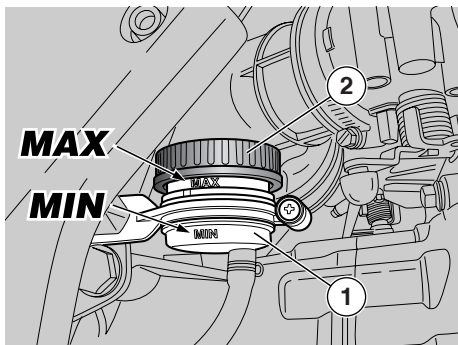
Als u de vloeistof bijvult, vul dan nooit meer bij dan de MAX aanduiding;

U mag de tank alleen vullen tot aan het "MAX" streepje als u nieuwe remschijven hebt gemonteerd.

Vul de tank niet tot aan het maximumstreepje met remvloeistof als u met gebruikte remblokken rijdt, omdat de vloeistof uit de tank zal komen als u de remblokken moet vervangen.

Controleer het remeffect.

Als de remhendel te soepel is of als de remleiding niet goed werkt, dient u een **Moto Guzzi** dealer te raadplegen omdat de remleiding waarschijnlijk moet worden ontluicht.



## ACHTERREM CONTROLLEREN

- ◆ Het voertuig recht houden zodat de vloeistof in de tank (1) parallel zit met de dop (2).
- ◆ Controleer nu of de vloeistof boven het minimumstreepje "MIN" komt.  
**MIN** = minimumpeil  
**MAX** = maximumpeil

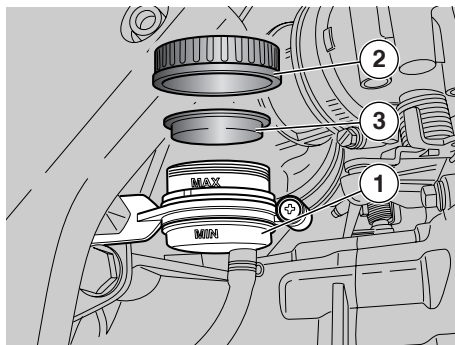
Als de vloeistof niet tot aan het "**MIN**" streepje komt:

### ⚠ OPGELET

De vloeistof vermindert naarmate de remblokken slijten.

- ◆ Controleer de slijtage van de remblokken, zie pag. 70 (DE SLIJTAGE VAN DE REMBLOKKEN CONTROLLEREN).

Als de remblokken en/of de schijf niet dienen te worden vervangen, dient u remvloeistof bij te vullen.



## REMVLOEISTOF BIJVULLEN

Lees aandachtig pag. 33 (REMVLOEISTOF - aanbevelingen).

### ⚠ OPGELET

Gevaar voor remvloeistof die uit het voertuig kan komen. Kom niet aan de hendel van de achterste rem als de dop los zit op de tank of als deze er niet op zit.

### ⚠ GEVAAR

Remvloeistof mag niet te lang in aanraking met lucht komen.

Remvloeistof is een hygroscopische stof en kan in aanraking met lucht, vocht opnemen.

Laat de tank net lang genoeg open om de vloeistof bij te vullen.

- ◆ Draai de dop los en verwijder deze (2).

### ⚠ OPGELET

Om geen remolie te morsen tijdens het bijvullen, raden wij aan de vloeistof in de tank parallel met de rand van de tank te laten staan (horizontaal).

Geen additieven of andere stoffen aan de vloeistof toevoegen.

Als u een trechter of iets dergelijks gebruikt, dient deze perfect schoon te zijn.

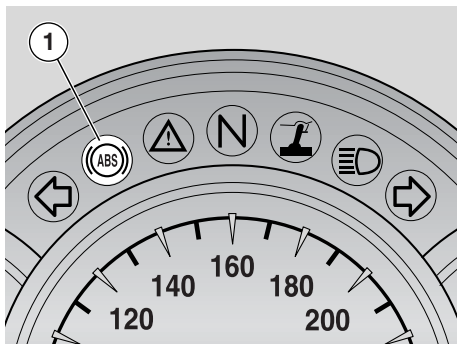
- ◆ De pakking verwijderen (3).
- ◆ Vul de tank (1) bij met remvloeistof, zie 92 (SMEERMIDDELENTABEL), tot aan het juiste peil tussen de minimum- en maximumstreepjes.

### ⚠ OPGELET

U mag de tank alleen vullen tot aan het "**MAX**" streepje als u nieuwe remschijven hebt gemonteerd. Vul de tank niet tot aan het maximumstreepje met remvloeistof als u met gebruikte remblokken rijdt, omdat de vloeistof uit de tank zal komen als u de remblokken moet vervangen.

Controleer het remeffect.

Als de remhendel te soepel is of als de remleiding niet goed werkt, dient u een **Moto Guzzi** dealer te raadplegen omdat de remleiding waarschijnlijk moet worden ontluicht.



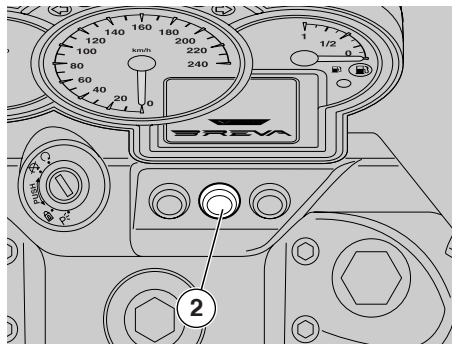
### **ABS (alleen voor voertuigen uitgerust met ABS-systeem)**

Het ABS-systeem zorgt ervoor dat de wielen niet blokkeren bij een noodstop en verhoogt zo in vergelijking met een traditioneel remsysteem de stabiliteit van het voertuig tijdens het remmen. Wanneer u op de rem trapt, kan in sommige gevallen het wiel blokkeren met als gevolg een slechtere grip op het wegdek, wat de controle over het voertuig ernstig bemoeilijkt.

Een positie-sensor “leest” op het toonwiel, dat in verbinding staat met het wiel van het voertuig, of het wiel eventueel geblokkeerd is.

De signalering wordt verwerkt door een computer, die aan de hand daarvan de druk in het remcircuit aanpast.

**BELANGRIJK** Wanneer de ABS in werking treedt, wordt een vibratie op de remhendel waargenomen.



### **⚠ GEVAAR**

Het anti-blokkeersysteem van het wiel beschermt niet tegen vallen in bochten. Als u plotseling hard moet remmen terwijl het voertuig overhelt, wanneer het stuur gedraaid is, op een moeilijk begaanbare of gladde ondergrond of in situaties met een slechte grip op het wegdek, zorgt dat voor een moeilijk beheersbare instabiliteit van de motorfiets. Daarom is het altijd aan te raden om voorzichtig te rijden, geleidelijk te remmen en goed op te letten tijdens het rijden. Niet onvoorzichtig hard rijden en veronderstellen dat u altijd veilig bent. Remmen in bochten is onderhevig aan bepaalde wetten van de fysica die zelfs niet door een ABS kunnen worden opgeheven.

Bij het starten van de motor blijft het lampje (1) 3 seconden aan. Als het lampje blijft branden, betekent dit dat er een probleem is

opgetreden en is de ABS uitgeschakeld. Raadpleeg in dit geval een officiële **Moto Guzzi** dealer.

### **Rijden met ingeschakeld ABS-systeem**

Het waarschuwingslampje (1) blijft uit.

Als er een defect optreedt, blijft het waarschuwingslampje branden om dit te signaleren. Het ABS-systeem wordt dan automatisch uitgeschakeld.

Raadpleeg in dit geval een officiële **Moto Guzzi** dealer.

### **Rijden met uitgeschakelde ABS**

He tlampje (1) blijft aan.

### **De ABS uitschakelen**

Het is mogelijk om met schakelaar (2) het ABS-systeem uit te schakelen.

## ⚠ GEVAAR

De ABS van het motorvoertuig heeft twee kanalen, dat wil zeggen en werkt zowel op het voorwiel als op het achterwiel.

Het is belangrijk om steeds te controleren of het toonwiel schoon is en om regelmatig te controleren of de afstand met de sensor gelijk is over alle 360 graden. Wanneer de wielen gedemonteerd en gemonteerd worden, is het belangrijk om opnieuw te controleren of de afstand tussen het toonwiel en de sensor nog hetzelfde is. Ga voor de controle en het instellen naar een erkende werkplaats van **Moto Guzzi**.

## ⚠ GEVAAR

Met het ABS-systeem, zorgen remblokkjes van niet-goedgekeurd materiaal ervoor dat de correcte werking van de rem in gevaar komt waardoor de veiligheid drastisch minder is.



### REMVLOEISTOF - aanbevelingen

**BELANGRIJK** Dit voertuig is uitgerust met schijfremmen voor- en achteraan, met afzonderlijke hydraulische leidingen.

## ⚠ OPGELET

Plotselinge veranderingen in de speling of vering van de remhendel zijn te wijten aan problemen in de vloeistofleiding. Raadpleeg een officiële dealer van **Moto Guzzi** als u twijfelt aan de goede werking van de remleiding en als u de gewone controles niet zelf kunt uitvoeren.

## ⚠ OPGELET

Controleer of de remslang nergens opgerold zit of versleten is.

Zorg ervoor dat er geen water of stof in het remcircuit komen.

Voor onderhoudswerkzaamheden aan het vloeistofcircuit, raden wij aan rubberen handschoenen te dragen.

Als de remvloeistof in aanraking komt met uw huid of ogen, kan dit irritatie veroorzaken.

Was zorgvuldig alle lichaamsdelen die met remvloeistof in aanraking komen en wend u tot een oogarts of een arts als de vloeistof in uw ogen komt.

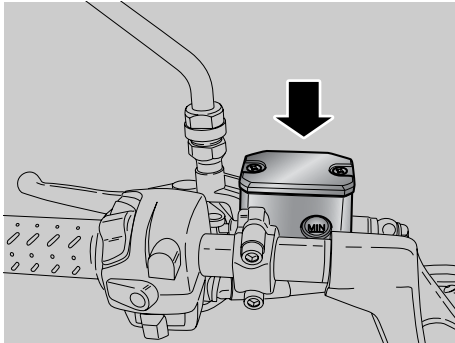
**VERVUIL HET MILIEU NIET MET REMVLOEISTOF.**

**HOUD REMVLOEISTOF VER UIT DE BUURT VAN KINDEREN.**

Zorg ervoor dat er nooit remvloeistof op gelakte of kunststof delen komt: remvloeistof beschadigt deze materialen.

Remvloeistof dient om de twee jaar te worden verversd door een officiële **Moto Guzzi** dealer.

Gebruik de remvloeistof die in de tabel van de smeermiddelen staat, zie pag. 92 (SMEERMIDDELENTABEL).



De tank met de koppelingsvloeistof zit aan de linkerkant van het stuur, vlakbij het punt waarop de koppelingshendel is bevestigd .

**BELANGRIJK** Deze onderhoudswerkzaamheden dienen te worden verdubbeld als het voertuig voor sportief rijden, in stoffige of regenachtige omgevingen of op slechte wegen wordt gebruikt.

Controleer voor het vertrek het niveau van de vloeistof in de tank, zie pag. 39 (KOPPELING), flaat het iedere 2 jaar vervangen door een officiële dealer van **Moto Guzzi**.

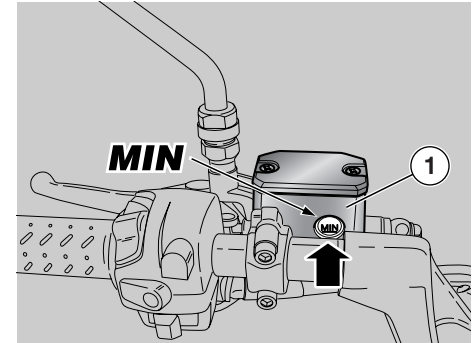
### **⚠ GEVAAR**

Rijd niet met het voertuig niet als u lekkage bij de leiding van de koppelingsvloeistof vindt.

## **KOPPELING BELANGRIJK**

Deze onderhoudswerkzaamheden dienen te worden verdubbeld als het voertuig voor sportief rijden, in stoffige of regenachtige omgevingen of op slechte wegen wordt gebruikt.

Om de 10000 km (6250 mijl) de koppelings door een **Moto Guzzi** dealer laten controleren.

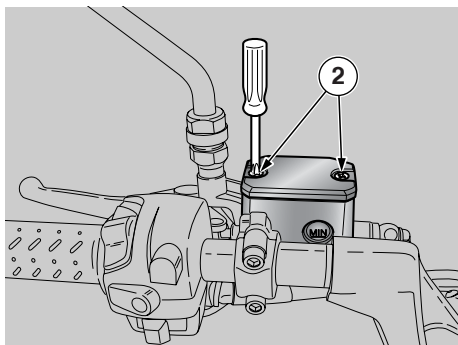


## **CONTROLLEREN**

- ◆ Zet het voertuig op de hoofdstandaard. Zie pag. 55 (HET VOERTUIG OP DE STANDAARD ZETTEN).
- ◆ Het stuur naar rechts draaien totdat de vloeistof in de koppelingsvloeistoftank parallel is met de rand van de tank (1) (zie afbeelding).
- ◆ Controleer nu of de vloeistof boven het minimumstreepje "MIN" komt .
- ◆ **MIN** = minimumpeil
- ◆ Als de vloeistof niet tot aan het minimum streepje komt, vloeistof bijvullen.

## **OLIE BIJVULLEN**

Lees aandachtig pag. 38 (REMVLOEISTOF - aanbevelingen).



### ⚠ OPGELET

Let op voor koppelvloeistof die uit het voertuig kan komen. Kom niet aan de koppelingshendel als de dop los zit op de tank of als deze er niet op zit.

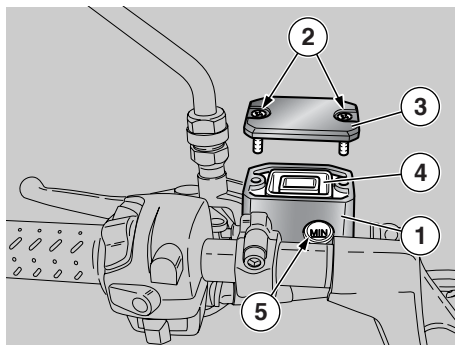
### ⚠ GEVAAR

Koppelvloeistof mag niet te lang in aanraking met lucht komen. Koppelvloeistof is een hygroscopische stof en kan in aanraking met lucht, vocht opnemen. Laat de tank **NET** lang genoeg open om de vloeistof bij te vullen.

### ⚠ OPGELET

Leg een doek onder de koppelvloeistoftank als bescherming voor het geval er vloeistof uit komt.

- ◆ Draai met een kruisschroevendraaier de twee schroeven (2) van de koppelvloeistoftank (1) los.



### ⚠ OPGELET

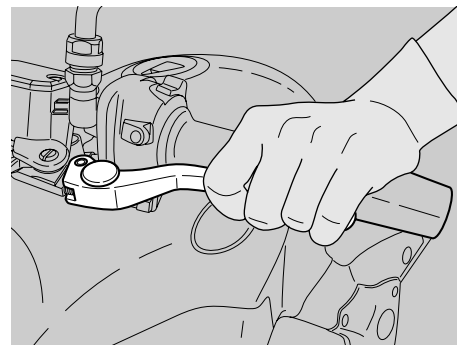
Om geen koppelvloeistof te morsen, is het raadzaam niet aan het voertuig te s kudden tijdens het vullen. Geen additieven of andere stoffen aan de vloeistof toevoegen.

Als u een trechter of iets dergelijks gebruikt, dient deze perfect schoon te zijn.

- ◆ Til het deksel (3) samen met de schroeven (2) op en verwijder deze.
- ◆ De pakking verwijderen (4).

**BELANGRIJK** Als referentie, om het maximale niveau "MAX" te bereiken, bijvullen totdat het glaasje (5) helemaal bedekt is, waarbij de rand van de koppelvloeistoftank parallel is aan de grond.

- ◆ Vul de tank (1) met koppelvloeistof, zie pag. 92 (SMEERMIDDELENTABEL), tot het juiste niveau.



### ⚠ OPGELET

Als u de vloeistof bijvult, vul dan nooit meer bij dan de **MAX** aanduiding;

- ◆ De afdichting (4) weer goed op zijn plaats zetten.
- ◆ Het deksel (3) erop doen.
- ◆ De schroeven (2) vastdraaien.

### ⚠ GEVAAR

**Controleer de koppeling.** Als de koppelingshendel te soepel is of de leiding niet goed werkt, dient u een officiële **Moto Guzzi** dealer te raadplegen omdat de leiding waarschijnlijk moet worden ontluicht.



## BANDENSPIANNING

Dit voertuig is uitgerust met banden zonder binnenbanden (tubeless).

## BELANGRIJK

Deze onderhoudswerkzaamheden dienen te worden verdubbeld als het voertuig voor sportief rijden, in stoffige of regenachtige omgevingen of op slechte wegen wordt gebruikt.

### ⚠ GEVAAR

Controleer om de veertien dagen de bandenspanning bij omgevingstemperatuur.

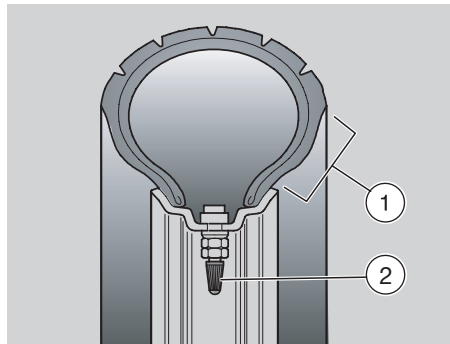
Controleer na iedere 1000 km (625 mijl) de banden en de bandenspanning bij omgevingstemperatuur, zie pag. 89 (Fout! Verwijzingsbron niet gevonden.)

Als de banden warm zijn meet u de spanning verkeerd.

Meet de bandenspanning voor en na elke lange reis.

Als de spanning te hoog is, worden de oneffenheden van het wegdek niet goed opgevangen en vangt het stuur de schokken op, wat het rijcomfort en de ligging in de bochten aanzienlijk vermindert.

Als de bandenspanning te laag is, slijten de zijkanten van de banden (1) meer en kan de rubber op de velg gaan wrijven, of er juist afgaan, waardoor u gemakkelijk de controle over het voertuig verliest.



Bij bruusk remmen kunnen de banden van de velgen schieten.

In de bochten kan het voertuig bovendien gaan slippen.

### ⚠ GEVAAR

Controleer de slijtage: slechte banden brengen de ligging op het wegdek en de handelbaarheid van het voertuig ernstig in gevaar.

Op sommige banden die voor dit voertuig zijn goedgekeurd zitten slijtagecontrolesystemen.

Er bestaan verschillende systemen om de slijtage van banden te controleren. Raadpleeg de bandenverkoper om te weten hoe u de slijtage van de banden dient te controleren.

Controleer op zicht de slijtage van de banden. Laat versleten banden vervangen.

Laat de oude band vervangen als deze slijtage vertoont of als er een gaatje in het profiel zit dat groter is dan 5 mm.

Nadat u een band hebt laten repareren, dienen de wielen te worden uitgebalanceerd.

### ⚠ GEVAAR

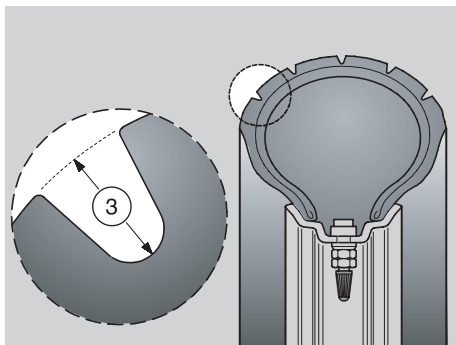
Banden dienen te worden vervangen door nieuwe banden van hetzelfde type en model dat wordt aanbevolen door de fabrikant, zie pag. 89 (TECHNISCHE GEGEVENS); het gebruik van andere banden dan de voorgeschreven, brengt de berijdbaarheid van het voertuig in gevaar.

Monteer geen banden met binnenbanden op velgen voor tubeless banden of vice versa.

Controleer altijd of de dopjes op de ventielen (2) zitten om te voorkomen dat de banden onverwacht leeglopen.

Banden vervangen, repareren, onderhouden en uitbalanceren, is heel belangrijk en dient met het juiste gereedschap en voldoende ervaring te worden gedaan.

Daarom raden wij aan deze werkzaamheden altijd aan een **Moto Guzzi** dealer of een gespecialiseerde bandentechnicus over te laten.



Als de banden nieuw zijn, kan er een gladde laag op zitten. Rijd de eerste kilometers voorzichtig. Smeer geen vloeistof op de banden die hiervoor niet geschikt is. Oude banden kunnen hard worden, ook al zijn ze niet echt versleten. Deze banden liggen niet goed op de weg.

Laat in dit geval de banden vervangen.

### MINIMUMDIKTE VAN HET LOOPVLAK (3):

vooraan en achteraan 2 mm (USA 3 mm) en in elk geval niet minder dan voorgeschreven door de wetten in het land van gebruik.

## MOTOROLIE

### ⚠ GEVAAR

Olie kan de huid ernstig verwonden als u er langdurig of dagelijks mee in aanraking komt.

Wij raden aan uw handen zorgvuldig te wassen als u met olie heeft gewerkt.


**HOUD REMVLOEISTOF VER UIT DE BUURT VAN KINDEREN.**

**VERVUIL HET MILIEU NIET MET DE OLIE**

Breng de olie in een hermetisch gesloten vat naar het benzinstation waar u de olie meestal koopt of naar een centrum dat verbruikte olie verwerkt .

Voor onderhoudswerkzaamheden raden wij aan gummi handschoenen te dragen.

### ⚠ OPGELET

Als het waarschuwingslampje (1) en de icoon van de motorolie  op de ICD-display aan gaat tijdens het rijden, betekent dit dat er niet genoeg druk is in de olieleiding . In dit geval zet u de motor onmiddellijk uit, controleert u de motorolie en vult u deze eventueel bij, zie pag. 62 (MOTOROLIE CONTROLEREN EN BIJVULLEN); als dit motoroliepeil niet klopt, raadpleeg dan een officiële dealer van **Moto Guzzi**.



### ⚠ OPGELET

Ga voorzichtig te werk.

Mors geen olie!

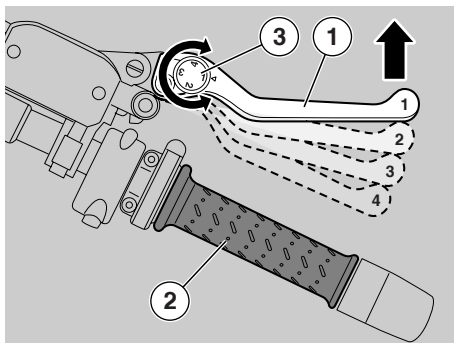
Mors geen olie op componenten en houd het gedeelte waaraan u werkt en de ruimte eromheen schoon. Droog zorgvuldig elk oliespoor op.

Als u olielekken vindt of storingen in het smeersysteem, dient u een dealer van **Moto Guzzi** te raadplegen.

Controleer regelmatig het peil van de motorolie, zie pag. 62 (MOTOROLIE CONTROLEREN EN BIJVULLEN).

Raadpleeg om de olie te verversen pag. 58 (HET ROUTINE-ONDERHOUD: SCHEMA) en pag. 63 (DE MOTOROLIE VERVERSEN EN DE OLIEFILTER VERVANGEN).

**BELANGRIJK** Gebruik olie van een goede kwaliteit , zie pag. 92 (SMEERMIDDELENTABEL).



### DE HENDEL VAN DE VOORREM EN DE KOPPELINGSHENDEL AFSTELLEN

De afstand tussen het uiteinde van de hendel (1) en het handvat (2) kan worden aangepast met de regelknop (3).

De standen "1" en "4" komen bij benadering overeen met een afstand tussen de hendel en het handvat van respectievelijk 105 en 85 mm.

De standen "2" en "3" komen overeen met de tussenliggende afstanden.

- ◆ ★ De koppelingshendel (1) naar voor duwen en aan de regelknop (3) draaien totdat het gewenste getal bij het pijltje staat.



### KATALYTISCHE DELUISDEMPER

#### ⚠ GEVAAR

**Parkeer het voertuig niet in de nabijheid van droge struiken of ruimtes waar kinderen komen, omdat de uitlaat erg heet kan worden. Let dus goed op en zorg ervoor dat niets of niemand de uitlaat aan kan raken voordat deze helemaal afgekoeld is.**

Het voertuig is uitgerust met een uitlaatdemper met een metalen katalysator van het platinum-palladium-rhodiumtype.

Dit mechanisme oxideert het CO (koolmonoxide) en de HC (onverbrande koolwaterstoffen) die in de uitlaatgassen zitten en zet deze respectievelijk om in koolzuur en waterdamp.

#### ⚠ OPGELET

**Geen loodhoudende benzine gebruiken omdat deze de katalysator vernielt.**

#### UITLAAT / UITLAATDEMPER

#### ⚠ GEVAAR

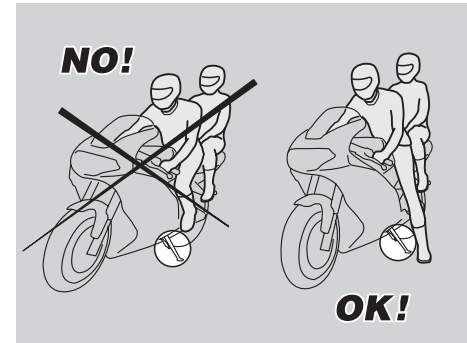
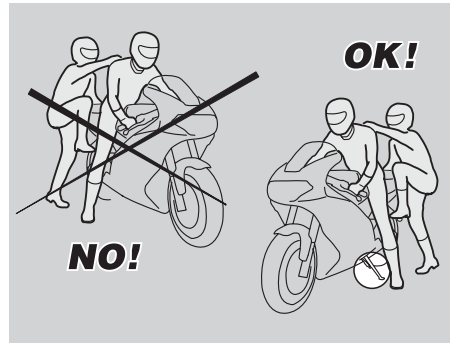
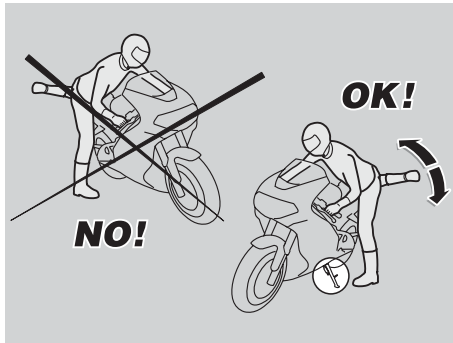
**Het is verboden de uitlaatdemper te wijzigen of eraan te sleutelen.**

Wij waarschuwen de eigenaar van het voertuig ervoor dat de wet wat volgt kan verbieden:

- mechanismen of elementen die gemonteerd zijn op een nieuw voertuig en bedoeld zijn om de geluidsemissie te beperken, voor de verkoop of levering of tijdens het gebruik van het voertuig te verwijderen of op een andere manier onbruikbaar te maken, tenzij voor onderhoudswerkzaamheden, reparaties of vervangingen;
- het voertuig te gebruiken nadat het desbetreffende geluidsbepalende mechanisme of element is verwijderd of onbruikbaar gemaakt.

Controleer de uitlaat en de uitlaatdemper op tekenen van roest of gaatjes en controleer of het uitlaatsysteem goed werkt.

Als de uitlaat van het voertuig meer lawaai begint te maken, dient u onmiddellijk een **Moto Guzzi** dealer te raadplegen.



### HET VOERTUIG BESTIJGEN EN VERLATEN

De hierna volgende aanwijzingen dienen aandachtig te worden gelezen omdat deze de veiligheid betreffen en schade aan personen, voorwerpen en het voertuig zelf kunnen voorkomen die te wijten is aan het vallen van de berijder of van de passagier, of aan het omkantelen van de motor zelf.

### ⚠ GEVAAR

**Gevaar voor vallen of omvallen.  
Ga voorzichtig te werk.**

Op de motor te gaan zitten en eraf te komen, dient u volledig vrij te kunnen bewegen en uw handen vrij te hebben (geen voorwerpen, valhelm of bril in uw handen houden).

De motor alleen bestijgen en verlaten aan de linkerkant en alleen als de zijstandaard is uitgeklapt.

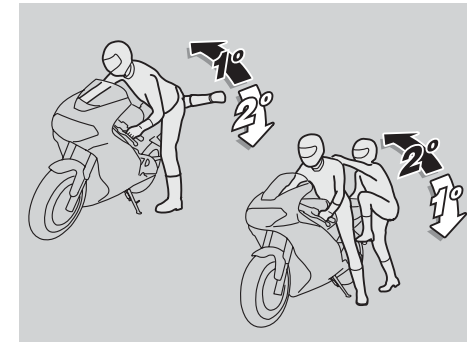
### ⚠ OPGELET

**Niet met uw eigen lichaamsgewicht of dat van de passagier op de zijstandaard steunen.**

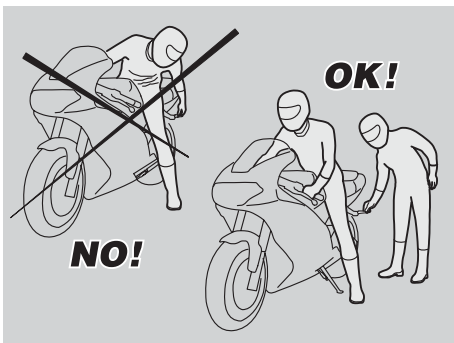
De zijstandaard is ontworpen om het gewicht van het voertuig te dragen en een minimum aan bagage, zonder berijder en passagier.

De motor bestijgen terwijl deze op de zijstandaard staat mag alleen als dit dient om de motor niet te laten omvallen. Rust niet met uw eigen gewicht en dat van de passagier op de zijstandaard.

Tijdens het bestijgen en verlaten van de motor kan deze uit evenwicht raken en vallen of omkantelen.



**BELANGRIJK BELANGRIJK** De berijder dient als eerste het voertuig te bestijgen en als laatste het voertuig te verlaten. Het is dus de taak van de berijder te zorgen voor het evenwicht als de passagier het voertuig bestijgt of verlaat.



De passagier dient overigens het voertuig voorzichtig te bestijgen en te verlaten en op te passen dat hij het voertuig en de berijder niet uit evenwicht brengt.

**BELANGRIJK BELANGRIJK** Het is de taak van de berijder de passagier in te lichten omtrent het bestijgen en verlaten van het voertuig.

Voor de passagier is het voertuig uitgerust met speciale voetsteunen die hij kan gebruiken tijdens het bestijgen en verlaten van het voertuig. De passagier dient altijd de linker voetsteun te gebruiken om het voertuig te bestijgen en te verlaten.

Verlaat het voertuig niet, en probeer het ook niet verlaten, door te springen of een been op de grond te zetten. In beide gevallen brengt u het evenwicht van het voertuig in gevaar.

**BELANGRIJK** De bagage en de voorwerpen die aan de achterkant van het voertuig zijn vastgemaakt kunnen het bestijgen en verlaten ervan belemmeren.

Controleer in elk geval de bewegingen van uw rechterbeen goed waarmee u over de achterkant van het voertuig moet raken (staart en bagage ) zonder dit uit evenwicht te brengen.

### BESTIJGEN

◆ Het stuur goed vastnemen en het voertuig bestijgen zonder druk op de zijstandaard uit te oefenen.

**BELANGRIJK** Als u er niet in slaagt beide voeten op de grond te zetten, zet u uw rechervoet op de grond (als het voertuig kantelt, is dit aan de linkerkant "beveiligd" door de zijstandaard en houd u uw linkervoet klaar om op de grond neer te zetten.

◆ Zet beide voeten op de grond en zet het voertuig nu recht en in evenwicht.

**BELANGRIJK** De berijder mag niet trachten de voetstukken van de passagier uit te klappen terwijl hij op het voertuig zit omdat hij het evenwicht van het voertuig hiermee in gevaar brengt.

◆ De passagier dient de twee voetsteunen uit te klappen.

◆ De passagier inlichten over de manier waarop hij op het voertuig kan gaan zitten.

◆ Duw de zijstandaard helemaal met uw linkervoet in.

### HET VOERTUIG VERLATEN

◆ Kies een parkeerzone, zie pag. 54 (PARKEREN).

◆ Het voertuig stoppen, zie pag. 54 (STOPPEN).

## ⚠ GEVAAR

**Controleer of de parkeerzone vrij, stevig en vlak is.**

◆ Met de hiel van uw linkervoet tegen het hendeltje van de zijstandaard duwen en deze helemaal uitklappen.

**BELANGRIJK** Als u er niet in slaagt beide voeten op de grond te zetten, zet u uw rechervoet op de grond (als het voertuig kantelt, is dit aan de linkerkant "beveiligd" door de zijstandaard) en houd u uw linkervoet klaar om op de grond neer te zetten.

◆ Zet beide voeten op de grond en zet het voertuig nu recht en in evenwicht.

◆ De passagier inlichten over de manier waarop hij op het voertuig kan gaan zitten.

## ⚠ GEVAAR

**Gevaar voor vallen of omvallen.**

**Controleren of de passagier het voertuig helemaal heeft verlaten.**

**Niet met uw eigen lichaamsgewicht of dat van de passagier op de zijstandaard steunen.**

◆ Laat de motorfiets naar links overhellen om de standaard op de grond te zetten.

◆ Neem het stuur goed vast en verlaat het voertuig.

◆ Het stuur volledig naar links draaien.

◆ De passagiersvoetsteunen inklappen.

## ⚠ OPGELET

**De stabiliteit van het voertuig controleren.**



## VOORAF CONTROLEREN

### ⚠ GEVAAR



Voordat u vertrekt dient u het voertuig altijd te controleren op een goede en veilige werking zie pag. 47 (TABEL VAN DE CONTROLES VOORAF).

Doet u dit niet, dan kunt u ernstige persoonlijke verwondingen of zware schade aan het voertuig veroorzaken.

Aarzel niet om een **Moto Guzzi** dealer te contacteren als u een bediening niet goed hebt begrepen of als u onregelmatigheden vaststelt of meent vast te stellen.

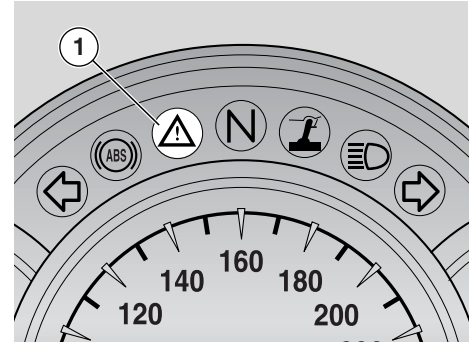
U verliest niet zo veel tijd met een controle, terwijl uw veiligheid veel meer waard is.

**BELANGRIJK** Dit voertuig is uitgerust met een systeem dat eventuele storingen onmiddellijk opspoot en opslaat in het elektronisch geheugen.


Telkens als de startschakelaar op "  " wordt gezet, gaat ongeveer drie seconden lang het alarm LED "  " (1) op het dashboard branden.

### ⚠ OPGELET

Als de alarm LED "  " (1) en de icoon "  SERVICE " aangaan tijdens de normale werking van de motor, betekent dit dat de computer een probleem heeft opgemerkt. Meestal blijft de motor functioneren, maar met verminderde prestaties; wend u onmiddellijk tot een erkende dealer van **Moto Guzzi**.




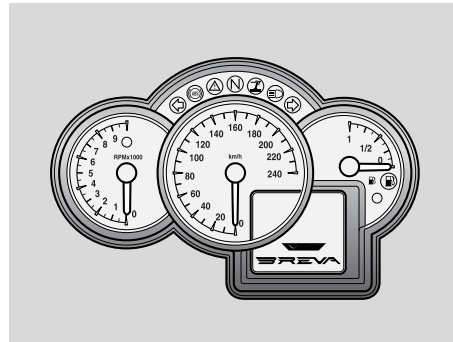
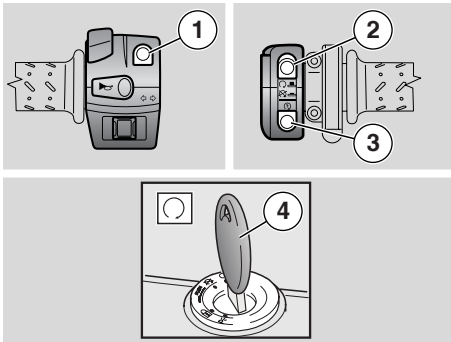
### ⚠ OPGELET

Na de eerste 1000 km (625 mijl) en vervolgens om de 10000 km (6250 mijl) verschijnt er op de rechterdisplay de icoon "  ".

Ga in dit geval tot een officiële **Moto Guzzi** dealer om het in het onderhoudsschema voorgeschreven onderhoud uit te laten voeren, zie pag. 58 (HET ROUTINE-ONDERHOUD: SCHEMA).

## TABEL VAN DE CONTROLES VOORAF

Onderdeel	CONTROLLEREN	Pag.
Remschijven vooraan en achteraan	Werking, vrije slag van de remhendels, remvloeistof en eventuele lekken controleren. De slijtage van de remblokken controleren. Indien nodig de koppelingsvloeistof bijvullen.	33, 34, 35, 36, 70
Gashendel	Gashendel Controleren of deze soepel draait en of u hem helemaal open en dicht kan draaien, in alle stuurstanden . Eventueel afstellen en/of smeren.	71
Motorolie	Controleren en/of eventueel bijvullen.	42, 66
Wielen / banden	Op zicht controleren, bandenspanning, slijtage en eventuele schade. Eventuele voorwerpen die in de groeven in het profiel zijn blijven steken, verwijderen.	41
Remhendels	Controleren of deze zacht werken. De scharnierpunten eventueel smeren (achterrembediening).	-
Koppeling	Koppeling Controleer de werking en de vrije slag van de bedieningshendel (met een koude motor dient er minder dan 1 mm speling op te zitten). De koppeling moet soepel en zonder slipbewegingen werken .	-
Stuur	Stuur Controleren of het overal even vlot draait, zonder spelingen en of het nergens los zit.	-
Zijstandaard Middelste standaard	Controleren of deze werkt. Controleren of deze goed in- en uitklappen en of de veer waarmee de standaard in zijn ruststand blijft zitten, goed werkt. Eventueel scharnierpunten en koppelingen smeren. De juiste werking van de veiligheidsschakelaar controleren.	73, 78
Hechtingselementen	Controleren of er nergens hechtingselementen zijn losgeraakt. Eventueel afstellen of vastdraaien.	-
Benzinetank	Het peil controleren en indien nodig bijvullen. Eventuele lekken in de leiding controleren. Controleren of de dop stevig op de tank zit.	32
Motorstopschakelaar (  )	Controleren of deze goed werkt .	25
Lichten, lampjes, claxon, achterremlichtschakelaars en elektrische mechanismen	Controleren of deze goed werken. Lampjes eventueel vervangen of beschadigde mechanismen repareren.	82, 84, 84, 84
Transmissieolie	Controleren. In geval van nood, raadpleegt u een <b>Moto Guzzi</b> dealer.	66
Toonwielen (alleen bij voertuigen uitgerust met ABS-systeem)	Controleer of de toonwielen helemaal schoon zijn.	37 (ABS)



## HET VOERTUIG STARTEN

### ⚠ GEVAAR

Dit voertuig heeft een krachtige motor die geleidelijk aan en voorzichtig dient te worden gebruikt

Steek geen voorwerpen tussen het stuur en het instrumentenpaneel, aan de binnenkant van het kuipje, om geen hindernissen te vormen voor het stuur en uw zicht op het instrumentenpaneel.

**BELANGRIJK** Voordat u de motor start, dient u aandachtig het hoofdstuk "veilig rijden" te lezen, zie pag. 5 VEILIG RIJDEN.

### ⚠ GEVAAR

Uitlaatgassen bevatten koolmonoxide, een bijzonder schadelijke stof voor het menselijk lichaam.

Zet de motor nooit aan in gesloten of onvoldoende geventileerde ruimtes.

Als u dit voorschrift niet naleeft, kan dit leiden tot bewusteloosheid en een snelle verstikkingsdood.

**BELANGRIJK** Als de zijstandaard uitgeklat is, kan de motor alleen worden aangezet als de versnelling in de neutrale stand staat; als u een versnelling probeert in te schakelen, zal de motor uitslaan.

Als de zijstandaard ingeklapt is, kunt u de motor aanzetten met de versnelling in de neutrale stand of met ingeschakelde versnelling, maar ingeknepen koppelingshendel.

- ◆ Ga op het voertuig zitten, zie pag.44 (HET VOERTUIG BESTIJGEN EN VERLATEN).
- ◆ Controleren of de standaard volledig is ingeklapt.

- ◆ Controleren of de stuurschakelaar (1) in de stand "⊖" staat.
- ◆ Zet de motorstopshakelaar (2) in de stand "⊖".
- ◆ Draai aan de sleutel (4) en zet de startschakelaar op "⊖".

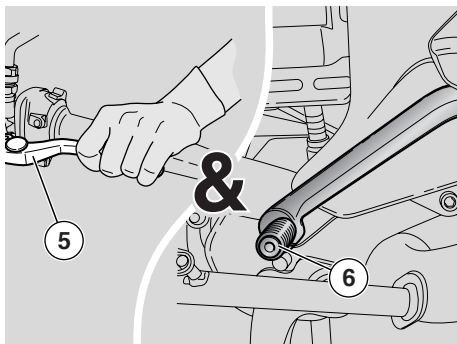
### Nu:

- doe de stadsverlichting aan;
- op het dashboard gaan alle lampjes branden;
- op de LCD-display verschijnt twee seconden lang het logo "V1100 BREVA";
- de wijzers van de snelheidsmeters en de benzinemeter gaan naar de nul, en die van de toerenteller naar de maximaal ingestelde waarde;
- na de eerste controle gaan de lampjes uit, de instrumenten geven de huidige waarde aan en op de LCD-display staan de ingestelde configuraties;
- de benzinepomp brengt het circuit onder druk en maakt ongeveer drie seconden lang een zoemend geluid.

### ⚠ OPGELET

Als tijdens het rijden het controlelampje van de benzinereserve "⊖" (7) gaat branden, betekent dit dat u de reserve aanspreekt en dat er nog 4 l benzine in de tank zit. Tank in dit geval zo snel mogelijk, zie pag. 32 (BENZINE).





- ◆ Knijp de hendel van de achterrem volledig in.
- ◆ De koppelingshendel (5) helemaal inknijpen en de versnellingshendel (9) in neutraal zetten (groen LED lampje "N" brandt).

**BELANGRIJK** Houd de remhendel (5) helemaal ingedrukt totdat de startprocedure helemaal afgelopen is.

**BELANGRIJK** Bij een lage omgevingstemperatuur ( rond de 0°C – 32 °F), zie pag. 49 (Starten met een koude motor).

- ◆ Druk de startknop "ⓘ" (3) in zonder te accelereren en laat hem onmiddellijk los. De computer stuurt automatisch de startprocedure.
- Het dimlicht aandoen.

### ⚠ OPGELET

Als het waarschuwingslampje "⚠" en de icoon van de motoroliedruk "⚠" op de LCD-display aan blijft of aan gaat tijdens het rijden, betekent dit dat er niet genoeg druk is in de olieleiding .

- ◆ Gebruik minstens een rem en geef geen gas voordat u vertrekt.

### ⚠ OPGELET

Niet bruusk starten met een koude motor.

Om luchtvervuiling en benzineverbruik te vermijden, is het raadzaam de motor warm te laten lopen door de eerste kilometers langzaam te rijden.

### ⚠ OPGELET

Als de alarm LED "⚠" en de icoon "⚠ SERVICE" aangaan tijdens de normale werking van de motor, betekent dit dat de computer een probleem heeft opgemerkt. Meestal blijft de motor functioneren, maar met verminderde prestaties; wend u onmiddellijk tot een erkende dealer van **Moto Guzzi**.

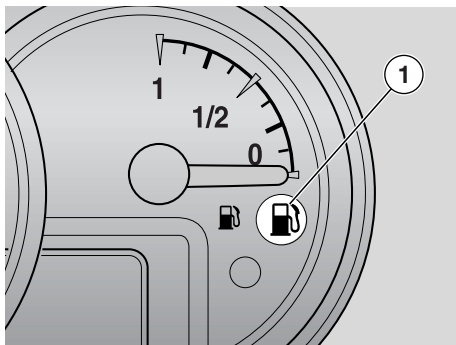
### Starten met een koude motor

Het voertuig is uitgerust met een automatische starter en er zijn dus geen waarschuwingen voor een koude start.

Bij een lage omgevingstemperatuur (rond de 0°C / 32°F) treedt de automatische starter in werking door het aantal toeren te verhogen totdat de optimale temperatuur van de motor is bereikt en stopt dan automatisch weer.

### ⚠ OPGELET

De automatische starter kan niet handmatig aangezet worden.



## STARTEN EN RIJDEN

### ⚠ GEVAAR

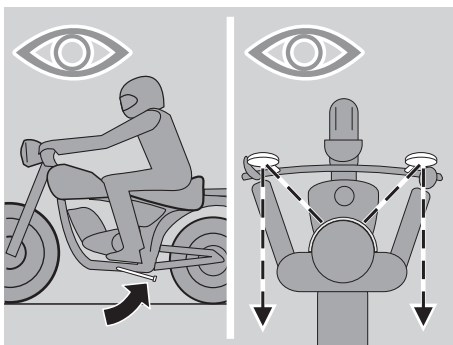
Dit voertuig heeft een krachtige motor die geleidelijk aan en voorzichtig dient te worden gebruikt.

Steek geen voorwerpen tussen het stuur en het dashboard die een beperking kunnen vormen voor het sturen en uw zicht op het dashboard.

**BELANGRIJK** Voordat u de motor start, dient u aandachtig het hoofdstuk "veilig rijden" te lezen, zie pag. 5 VEILIG RIJDEN.

### ⚠ OPGELET

Als tijdens het rijden het controlelampje van de benzinereserve "⛽" (1) gaat branden, betekent dit dat u de reserve aanspreekt en dat er nog 4 l benzine in de tank zit.



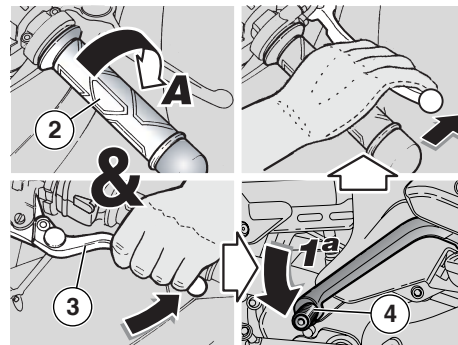
Tank in dit geval zo snel mogelijk, zie pag. 32 (BENZINE).

### ⚠ GEVAAR

Als u rijdt zonder passagier, dient u te controleren of de voetsteunen van de passagier zijn ingeklapt.

Houd tijdens het rijden uw handen stevig op het stuur en uw voeten op de voetsteunen.

**NEEM NOOIT EEN ANDERE HOUDING AAN TIJDENS HET RIJDEN.**



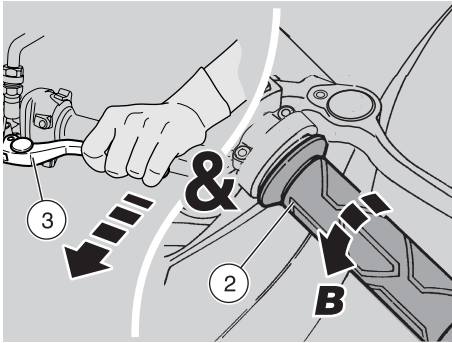
### ⚠ GEVAAR

Als u een passagier vervoert, dient u deze over het rijden in te lichten, zodat hij geen problemen veroorzaakt tijdens uw bewegingen.

Voordat u vertrekt dient u te controleren of de hoofd- en de zijstandaard helemaal zijn ingeklapt.

Om te vertrekken:

- ◆ De motor starten, zie pag.48 (HET VOERTUIG STARTEN).
- ◆ Zet de achteruitkijkspiegeltjes goed.
- ◆ Met de gashendel (2) in **stand A** en de motor op het stationair toerental, trekt u de koppelingshendel (3) helemaal in.
- ◆ Het voertuig in de 1e versnelling zetten: versnellingshendel (4) naar onder.
- ◆ De remhendel loslaten (ingeknepen tijdens het starten).

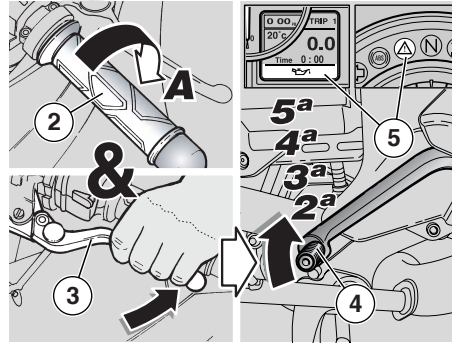


### ⚠ GEVAAR

Als u de versnellingshendel te snel of te bruusk loslaat tijdens het vertrek, kan de motor uitslaan en het voertuig steigeren.

Geef niet te hard of te veel gas als u de versnellingshendel loslaat om te voorkomen dat de versnelling "slipt" (te traag loslaten) of dat het voorste wiel omhoog komt "steigeren" (te snel loslaten).

- ◆ De koppelingshendel (3) langzaam loslaten en tegelijkertijd de gashendel (2) een beetje opendraaien (stand B). Het voertuig begint te rijden.
- ◆ Rijd enkele kilometers lang niet te snel om de motor warm te laten lopen.



### ⚠ OPGELET

Het aanbevolen toerental van de motor niet overschrijden, zie pag. 53 (HET VOERTUIG INRIJDEN).

- ◆ Verhoog de snelheid geleidelijk aan met de gashendel (2) (stand B) en zonder het maximale toerental te overschrijden, zie pag. 53 (HET VOERTUIG INRIJDEN).

Om over te schakelen naar de tweede versnelling:

### ⚠ OPGELET

Tamelijk snel handelen.

Niet rijden met een te laag toerental van de motor.

- ◆ De gashendel (2) (stand A) loslaten, de koppelingshendel intrekken (3), de versnellingshendel optrekken (4), de koppelingshendel (3) loslaten en versnellen.

- ◆ Deze laatste twee handelingen herhalen om naar de volgende versnellingen over te schakelen.

### ⚠ OPGELET

Als de alarm LED "⚠" (5) en de icoon van de motoroliedruk "🛢" op de LCD-display aan gaat tijdens het rijden, betekent dit dat er niet genoeg druk is in de olieleiding. Zet in dit geval onmiddellijk de motor uit en raadpleeg een **Moto Guzzi dealer**.

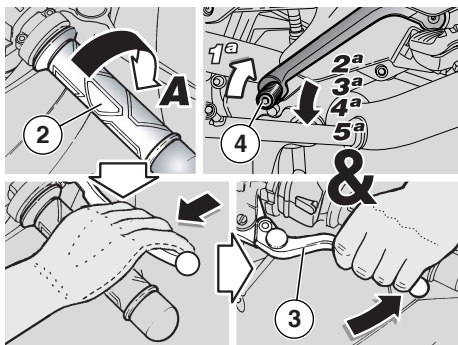
Terugschakelen naar een lagere versnelling, doet u:

- ◆ Tijdens het dalen en het remmen, om de remkracht van de motor te gebruiken.
- ◆ Op hellingen als de versnelling die u hebt ingeschakeld niet past bij uw snelheid (hoge versnelling, lage snelheid) en het toerental van de motor afneemt.

### ⚠ OPGELET

Een versnelling per keer terugschakelen; meerdere versnellingen tegelijkertijd terugschakelen kan het toerental van de motor buiten limiet brengen.

Voor en tijdens het terugschakelen naar een lagere versnelling, dient u te vertragen door de gashendel los te laten om een te hoog toerental te voorkomen.



### Om terug te schakelen:

- ◆ De gashendel (2) (**stand A**) loslaten.
- ◆ Indien nodig lichtjes remmen met de remhendels om de snelheid van het voertuig te minderen .
- ◆ De koppelingshendel (3) intrekken en de versnellingshendel indrukken (4) om terug te schakelen naar een lagere versnelling.
- ◆ Als u een rem hebt gebruikt, deze loslaten.
- ◆ De versnellingshendel helemaal loslaten en gas geven.

### ⚠ OPGELET

Als de alarm LED “⚠” en de icoon “⚠ SERVICE” aangaan tijdens de normale werking van de motor, betekent dit dat de computer een probleem heeft opgemerkt. Meestal blijft de motor functioneren, maar met verminderde prestaties; wend u onmiddellijk tot een erkende dealer van **Moto Guzzi**.

Om oververhitting van de koppeling te voorkomen , dient u zo weinig mogelijk de motor stil te laten staan met draaiende motor, ingeschakelde versnelling en ingetrokken koppelingshendel.

### ⚠ GEVAAR

Niet afwisselend en voortdurend versnellen en vertragen, u kunt hierdoor plotseling de controle over het voertuig verliezen. Om te remmen dient u eerst te vertragen en dan met beide remmen te remmen om geleidelijk aan te vertragen en op beide remmen dezelfde kracht uit te oefenen

Als u alleen de voor- of de achterrem gebruikt, reduceert u de remkracht aanzienlijk en loopt u het risico één wiel volledig te blokkeren, waardoor het voertuig onhandelbaar wordt.

Als u op een helling moet stoppen, vertraagt u alleen en gebruikt u de remmen alleen op het laatste ogenblik om het voertuig helemaal stil te zetten.

De motor gebruiken om het voertuig stil te laten staan, kan de koppeling oververhitten.

Voordat u een bocht neemt, vertraagt u of remt u, waarna u in de bocht zelf dezelfde gematigde of lichtjes verhoogde snelheid aanhoudt; rem niet abrupt: de kans is groot dat u weg zult glijden.

Voortdurend remmen op dalingen kan oververhitting van de schijven veroorzaken, waardoor de remkracht vermindert. Gebruik de motorrem en wissel deze af met beide wielremmen.

Zet nooit de motor uit terwijl u afdaalt.

Rijd niet te snel, rem niet brusk en maak geen plotselinge bewegingen waardoor u kunt slippen en vallen op een nat wegdek, of een wegdek waarop de motor geen goede grip heeft (sneeuw, ijs ,modder).

## **⚠ GEVAAR**

Let op elk obstakel op de weg, en op elke wijziging in de vorm van het wegdek.

Oneffenheden, treinsporen, riooldeksels, op de weg geschilderde verkeerstekens, metalen platen worden glad als het regent: rijd er heel voorzichtig op, zonder bruske bewegingen en houd het voertuig zo recht mogelijk .

Gebruik altijd en op tijd uw richtingaanwijzers om te signaleren dat u een andere baan of richting gaat nemen en vermijd bruske en gevaarlijke manoeuvres.

Schakel de richtingaanwijzers meteen uit nadat u van richting hebt veranderd.

Wees uiterst voorzichtig als u inhaalt of door anderen wordt ingehaald.

Als het regent, vermindert de "waterwolk" van grote voertuigen die voor u rijden, de zichtbaarheid; de luchtverplaatsing kan ervoor zorgen dat u de controle over het voertuig verliest.

## **HET VOERTUIG INRIJDEN**

Het voertuig inrijden is van fundamenteel belang voor de levensduur en het perfect functioneren van de motor.

Rijd in het begin vooral op wegen met veel bochten en hellingen om de ophangingen en de remmen goed in te rijden.

Wissel uw snelheid af tijdens het inrijden. verhoogt hiermee de arbeid van alle componenten, om deze vervolgens te verminderen en de motordelen te laten afkoelen.

**BELANGRIJK** Het is mogelijk dat er bij het remmen een licht brandgeur komt tijdens de eerste periode van het gebruik. Dit verschijnsel is geheel normaal en verdwijnt als de schijven ingeregen zijn.

Ook al is het belangrijk om tijdens het inrijden alle motordelen te laten werken, dient u hierin niet te overdrijven.

**BELANGRIJK** Alleen na de eerste 2000 km (1250 mijl) kunt u de beste rij- en snelheidsprestaties uit het voertuig halen.

**Leef in elk geval de volgende voorschriften na:**

- ◆ Geef nooit volledig gas in de laagste versnellingen, zowel tijdens als na het inrijden.
- ◆ Gebruik de remmen tijdens de eerste 100 km (62 mijl) voorzichtig en rem niet bruske of langdurig. Het wrijvingsmateriaal van de remblokken past zich op deze manier beter aan de schijven aan.
- ◆ Voer tijdens de eerste 1000 km (625

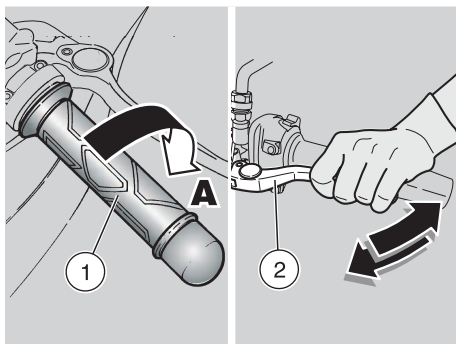
mijl) het toerental niet hoger op dan 5000 toeren/min (rpm).

## **⚠ GEVAAR**

**Na de eerste 1000 km (625 mijl) dient u de controles te laten uitvoeren die in de kolom "na het inrijden" staan, in het schema van het routine-onderhoud, zie pag. 58 (HET ROUTINE-ONDERHOUD: SCHEMA) om uzelf, anderen niet te verwonden en/of het voerug niet te beschadigen.**

- ◆ Tussen de eerste 1000 km (625 mi) en 2000 km (1250 mi) mag u afwisselender rijden, de snelheid afwisselen, en af en toe het motortoerental kort optrekken om de componenten beter op elkaar af te stemmen; overschrijd nooit een toerental van 6000 toeren/min (rpm) (zie tabel).
- ◆ Na 2000 km (1250 mijl) kunt u hogere prestaties van de motor verlangen, zonder evenwel het maximaal toegestane toerental te overschrijden [7600 toeren/min (rpm)].

<b>Aanbevolen maximale toerentallen</b>	
<b>Gereden kilometers (mi)</b>	<b>toeren/min (rpm)</b>
0 – 1000 (0 – 625)	5000
1000 – 2000 (625 – 1250)	6000
meer dan 2000 (1250)	7600



## STOPPEN

### ⚠ GEVAAR

Vermijd zo veel mogelijk bruusk te stoppen, plotseling te vertragen en op het laatste ogenblikke remmen.

- ◆ De gashendel (1) (stand A) loslaten, geleidelijk aan remmen en tegelijkertijd terugschakelen naar de lagere versnellingen om de snelheid te minderen, zie pag 50 (STARTEN EN RIJDEN).

**Bij verminderde snelheid, voordat het voertuig helemaal stopt:**

- ◆ De koppelingshendel (2) dichtknijpen zodat de motor niet uitslaat .
- Als het voertuig stil staat:
  - ◆ De versnelling in neutraal zetten (groen lampje "N" aan).
  - ◆ De koppelingshendel (2) loslaten.
  - ◆ Houd als u even moet stoppen altijd één rem gebruiken.

## PARKEREN

De keuze van de plaats waar u parkeert met inachtneming van de verkeersborden en de aanwijzingen die hierna volgen, is bijzonder belangrijk.

### ⚠ GEVAAR

Parkeer op een stevige en vlakke ondergrond zodat het voertuig niet kan omvallen.

Parkeer het voertuig niet tegen een muur en leg het niet op de grond.

Controleer of het geparkeerde voertuig, en in het bijzonder de hete delen van het voertuig, geen gevaar voor anderen kunnen vormen, vooral voor kinderen. Laat de motor niet aan staan als u het voertuig onbewaakt achterlaat, en laat de contactsleutel er niet op steken.

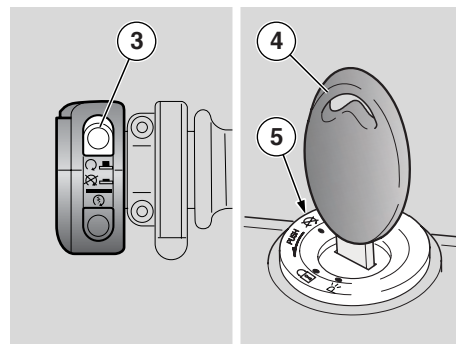
### ⚠ GEVAAR

Als het voertuig omvalt of te schuin staat, kan er brandstof uit de tank lopen.

De brandstof die wordt gebruikt voor verbrandingsmotoren is bijzonder sterk ontvlambaar en kan in bepaalde omstandigheden zelfs explosief worden.

### ⚠ OPGELET

Niet met uw eigen lichaamsgewicht of dat van de passagier op de zijstandaard steunen.



Om het voertuig te parkeren:

- ◆ Een parkeerzone kiezen.
- ◆ Het voertuig stoppen, zie deze pagina (STOPPEN).
- ◆ Zet de motorstopschakelaar (3) in de stand "P".
- ◆ Draai aan de sleutel (4) en zet de startschakelaar (5) op "P".

### ⚠ GEVAAR

Aandachtig de aanwijzingen volgen met betrekking tot het opstappen en het afstappen, zie pag. 44 (HET VOERTUIG BESTIJGEN EN VERLATEN).

- ◆ Volgens de aanwijzingen laat u eerst de passagier van het voertuig af stappen (indien aanwezig) en verlaat u vervolgens zelf het voertuig.
- ◆ Blokkeer het stuur, zie pag. 27 (STUURSLLOT) en haal de sleutel (4) uit het contact.

### ⚠ GEVAAR

De stabiliteit van het voertuig controleren.

- ◆ Draai de sleutel (4) en zet de sleutel op "P".



## HET VOERTUIG OP DE STANDAARD ZETTEN

### DE ZIJSTANDAARD

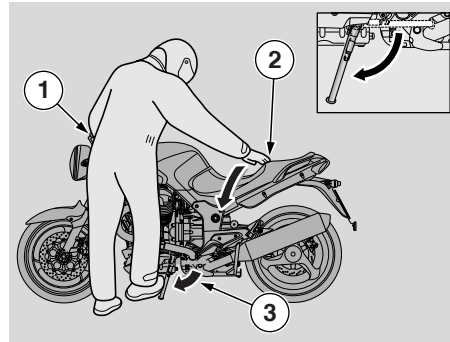
Om het voertuig op de zijstandaard te zetten terwijl u erop zit, zie pag.44 (HET VOERTUIG BESTIJDEN EN VERLATEN).

Als u om de ene of de andere reden (bijvoorbeeld om het voertuig te verplaatsen) de zijstandaard hebt ingeklapt, en u wenst het voertuig weer op de standaard te zetten, gaat u als volgt te werk:

### **⚠ GEVAAR**

**Controleer of de parkeerzone vrij, stevig en vlak is.**

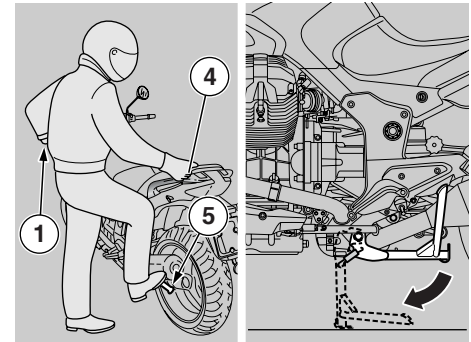
- ◆ Kies een parkeerzone, zie pag. 54 (PARKEREN).
- ◆ De linkerstuurhelft (1) vasthouden en uw rechterhand op bovenkant achteraan van het voertuig leggen (2).



- ◆ Duw de zijstandaard (3) helemaal met uw voet uit.
- ◆ Laat de motorfiets naar links overhellen om de standaard op de grond te zetten.
- ◆ Draai het stuur helemaal naar links.

### **⚠ GEVAAR**

**De stabiliteit van het voertuig controleren.**



### MIDDELSTE STANDAARD

### **⚠ GEVAAR**

**Het is verboden het voertuig op de centrale standaard te zetten vanaf de bestuurdersplek.**

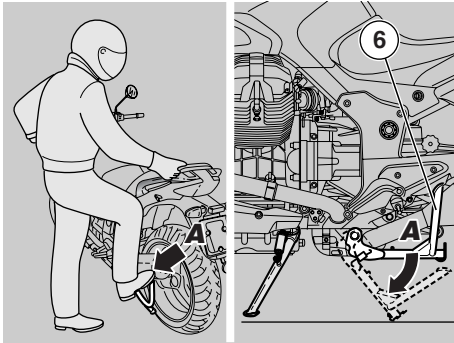
### **⚠ GEVAAR**

**Controleer of de parkeerzone vrij, stevig en vlak is.**

- ◆ Kies een parkeerzone, zie pag. 54 (PARKEREN).
- ◆ Het linkerhandvat (1) en de passagiershandgreep (4) vasthouden.

### **⚠ OPGELET**

**Dat de zijstandaard uit staat, wordt, uit veiligheidsoverwegingen, aangegeven om te voorkomen dat het voertuig valt of kiept als deze uit balans raakt.**

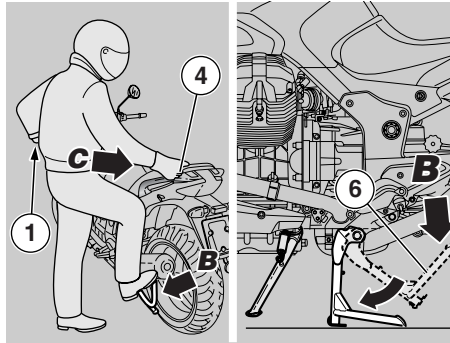


**BELANGRIJK** Laat de zijstandaard niet op de grond steunen. Het voertuig recht houden.

- ◆ Duw de zijstandaard (5) helemaal met uw voet uit.
- ◆ Druk de steun (6) van de zijstandaard naar beneden (**Pos. A**) en laat deze op de grond steunen.

### **⚠ OPGELET**

Ga voorzichtig te werk. Het plaatsen van het voertuig op de centrale standaard kan moeilijk zijn vanwege het gewicht van het voertuig. Laat het handvat (1) en de passagiershandgreep (4) alleen los nadat het voertuig op de standaard staat.



- ◆ Ga met uw eigen gewicht staan op de steun (6) (**Pos. B**) van de centrale standaard en verplaats gelijktijdig uw eigen middelpunt in de richting van de (**Pos. C**) van het voertuig.

### **⚠ GEVAAR**

**De stabiliteit van het voertuig controleren.**

- ◆ De zijstandaard inklappen.



## AANBEVELINGEN TEGEN DIEFSTAL

Laat de sleutel NOOIT in een onbewaakt voertuig zitten en vergrendel het stuur altijd.

Parkeer op een veilige plaats, liefst in een garage of op een bewaakte parking.

Gebruik indien mogelijk een extra anti-diefstalsysteem.

Controleer of al uw documenten en wegenbelasting in orde zijn.

Noteer uw naam, adres en telefoonnummer op deze pagina zodat men u gemakkelijk kan bereiken als het voertuig wordt teruggevonden na een diefstal.

ACHTERNAAM: .....

NAAM: .....

ADRES: .....

.....

TELEFOONNUMMER : .....

**BELANGRIJK** Heel vaak worden gestolen voertuigen terugbezorgd dankzij de gegevens die in het boekje met gebruiks- en onderhoudsaanwijzingen staan.

## ONDERHOUD

### GEVAAR

**Gevaar voor brand.**

**Benzine en andere ontvlambare stoffen mogen niet in de buurt van elektrische componenten komen.**

**Zet de motor uit en haal de sleutel uit het contact, wacht totdat de motor en de uitlaat afgekoeld zijn voordat u het voertuig onderhoudt of controleert. Til het voertuig op met een geschikt hefmiddel en zet het op een vlakke en stevige ondergrond.**

**Controleer voor elke handeling of de ruimte waarin u zich bevindt voldoende geventileerd is.**

**Pas vooral op voor de nog hete delen van de motor en de uitlaat, zodat u zich niet kunt verbranden.**

**Neem geen mechanische onderdelen of andere onderdelen van het voertuig in uw mond: geen enkel onderdeel is eetbaar. Ze kunnen schadelijk en zelfs giftig zijn.**

### OPGELET

**Indien niet expliciet vermeld, dienen de demontagehandelingen in de omgekeerde volgorde te worden uitgevoerd om het geheel opnieuw te monteren.**

**Voor onderhoudswerkzaamheden raden wij aan gummi handschoenen te dragen. De meeste onderhoudswerkzaamheden**



kunnen door de gebruiker zelf worden gedaan; voor andere is speciaal gereedschap nodig of een bijzondere technische kennis.

Als u hulp of technische raad nodig hebt en voor elk periodiek onderhoud, wendt u zich tot een dealer van **Moto Guzzi** die een accurate en snelle service waarborgt.

Wij raden aan de dealer van **Moto Guzzi** te verzoeken het voertuig op de weg te testen na een reparatie of onderhoudsbeurt.

Voer in elk geval na elke onderhoudsbeurt persoonlijk alle controles uit die zijn beschreven in de paragraaf "Vooraf controleren", zie pag. 47 (TABEL VAN DE CONTROLES VOORAF).

**BELANGRIJK** Dit voertuig is uitgerust met een systeem dat eventuele storingen onmiddellijk opspoot en opslaat in het elektronisch geheugen.

Telkens als de startschakelaar op "  " wordt gezet, gaat ongeveer 3 seconden lang op het dashboard het lampje "  " branden.

### OPGELET

**Als de alarm LED "  " en de icoon "  SERVICE" aangaan tijdens de normale werking van de motor, betekent dit dat de computer een probleem heeft opgemerkt. Meestal blijft de motor functioneren, maar met verminderde prestaties; wend u onmiddellijk tot een erkende dealer van **Moto Guzzi**.**

## HET ROUTINE-ONDERHOUD: SCHEMA

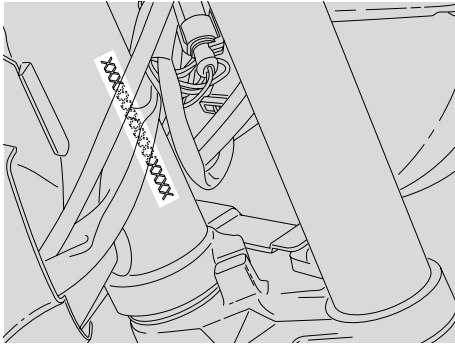
Taken voor de **Moto Guzzi** dealer (EN DIE DOOR DE GEBRUIKER KUNNEN WORDEN UITGEVOERD)

Componenten	Einde inrijden [1000 km (625 mi)]\	Iedere 10000 km (6250 mi) of 12 maanden	Iedere 20000 km (12500 mi) of 24 maanden
Externe bougies (*)		③	
Motoroliefilter (*)	③	③	
Vork	①		①
Stand van de lichten - werking		①	
Lichten	①	①	
Veiligheidsschakelaars			
Remvloeistof		①	
Motorolie	③	③	
Banden	①	①	
Bandenspanning (**)	④	④	
Stationair toerental	④	④	
Vastmaken accuklemmetjes	①		
Bouten op de motorkop	④		
Controlelampje motoroliedruk	bij elke start: ①		
Slijtage remblokjes LED	①	voor elke reis en om de 2000 Km (1250 mijl): ①	
Leegmaken van oliedrainagepijp vanuit filterdoos	iedere 5000 km (3125 mijl): ②		
<p>① = controleren en reinigen, afstellen, smeren of vervangen indien nodig. ② = reinigen; ③ = vervangen; ④ = afstellen.</p> <p><b>Deze onderhoudswerkzaamheden dienen vaker te worden uitgevoerd als het voertuig voor sportief rijden, in stoffige of regenachtige omgevingen of op slechte wegen wordt gebruikt .</b></p> <p>(*) = Bij sportief rijden vervangen om de 5000 km (3125 mijl).</p> <p>(**) = Om de veertien dagen controleren of op de voorgeschreven tijdstippen.</p>			

**ONDERHOUD DAT AAN DE DEALER van *Moto Guzzi* dient te worden overgelaten**

Componenten	Einde inrijden [1000 km (625 mi)]\	Iedere 10000 km (6250 mi) of 12 maanden	Iedere 20000 km (12500 mi) of 24 maanden
Versnellingsolie	③	④	③
Carburatie minimaal (CO)		①	
Bedieningskabels en bedieningen	①	①	
Kussenlagers en balhoofd	①	①	
Wielagers		①	
Remschijven	①	①	
Luchtfilter		①	③
Algemene werking van het voertuig	①	①	
Remleiding	①	①	
Remvloeistof			③
Vorkolie	na de eerste 10000 km (6250 mijl) en vervolgens om de 20000 km (12500 mijl): ③		
Oliekeerringen vork	na de eerste 30000 km (18750 mijl) en vervolgens om de 20000 km (12500 mijl): ③		
Remblokken	iedere 2000 km/1250 mi: ① - indien gesleten: ③		
Regeling kleppenspel	④	④	
Wielen / banden	①	①	
Bouten en schroeven aanhalen			
Vastmaken accuklemmetjes	①		
<p>① = controleren en reinigen, afstellen, smeren of vervangen en verversen indien noodzakelijk (volgens de voorschriften van de Technische handleiding ).                  ② = reinigen; ③ = vervangen; ④ = afstellen.</p> <p><b>Deze onderhoudswerkzaamheden dienen te worden verdubbeld als het voertuig voor sportief rijden, in stoffige of regenachtige omgevingen of op slechte wegen wordt gebruikt.</b></p> <p>(* ) = Bij sportief rijden om de 5000 km (3125 mijl) controleren.</p>			

Componenten	Einde inrijden [1000 km (625 mi)]\	Iedere 10000 km (6250 mi) of 12 maanden	Iedere 20000 km (12500 mi) of 24 maanden
Cilinders synchroniseren	①	①	
Ophangingen en hoogte	①		①
Olie eindtransmissie	③	④	③
Brandstofleiding		①	om de 4 jaar: ③
Remleidingbuizen		①	om de 4 jaar: ③
Koppelingsvoering (*)		①	
Interne bougies			③
Alternatorband	iedere 20000 km (12500 mi): ④, iedere 50000 km (31250 mi): ③		
Aandraaiing kopklemmen	④		
Bevestigingsbouten flens uitlaat	①		
<p>① = controleren en reinigen, afstellen, smeren of vervangen en verversen indien noodzakelijk (volgens de voorschriften van de Technische handleiding ).          ② = reinigen; ③ = vervangen; ④ = afstellen.</p> <p><b>Deze onderhoudswerkzaamheden dienen te worden verdubbeld als het voertuig voor sportief rijden, in stoffige of regenachtige omgevingen of op slechte wegen wordt gebruikt.</b></p> <p>(*) = Bij sportief rijden om de 5000 km (3125 mijl) controleren.</p>			



### IDENTIFICATIEGEGEVENS

Het is aangeraden het framenummer en het motornummer op de daarvoor bestemde plaats in dit boekje te noteren.

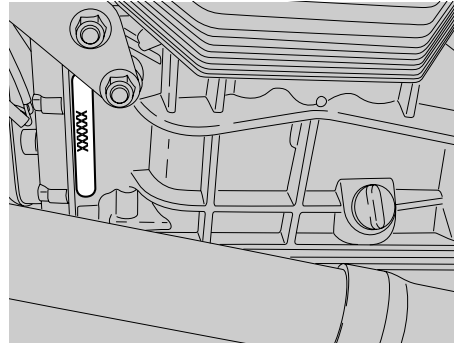
Het framenummer kan worden gebruikt om onderdelen te bestellen.

**BELANGRIJK** Op het knoeien aan identificatienummers van een voertuig staan zware administratieve en strafrechtelijke sancties. Het wijzigen van het framenummer heeft het onmiddellijke verval van de garantie tot gevolg.

### FRAMENUMMER

Het framenummer (1) zit rechts op het balhoofd.

Frame nr. \_\_\_\_\_



### MOTORNUMMER

Het motornummer ( 2 ) is in de linkerkant geslagen, bij de oliepeilcontroledop.

Motornummer \_\_\_\_\_

### VERBINDINGEN MET SLUITBANDJES EN SCHROEFBUISKLEMMEN

#### ⚠ OPGELET

**ALLEEN** de klemmen verwijderen die zijn aangeduid in de onderhoudsinstructies.

Deze tekst staat het willekeurig verwijderen van de schroefbuisklemmen die op het voertuig zitten, niet toe.

#### ⚠ GEVAAR

Voordat u een buisklem verwijdert, dient u te controleren of hierdoor geen vloeistof uit de buizen kan lopen. Sluit het lek en bedek de onderdelen rondom.

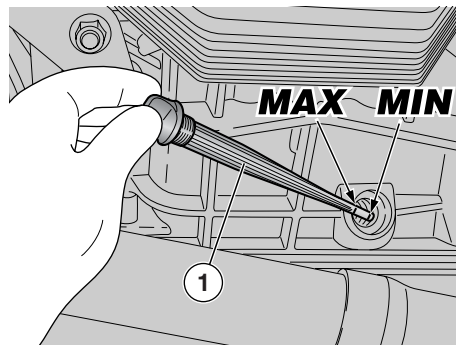
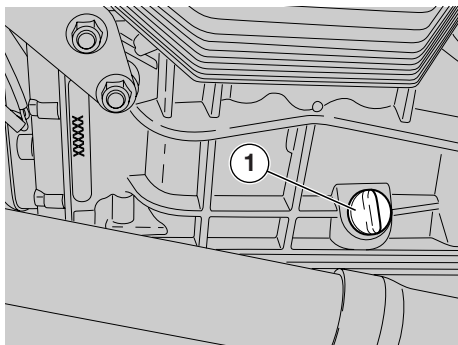
### SCHROEFBUISKLEMMEN

Voor het demonteren en monteren hebt u alleen een schroevendraaier nodig.

#### ⚠ OPGELET

Controleer de klemmen en vervang deze indien nodig door een nieuwe van hetzelfde type en dezelfde afmetingen die u bij een dealer van **Moto Guzzi** kunt vinden.

Controleer nadat u de klem hebt aangeschroefd of de verbinding stevig is.



## MOTOROLIE CONTROLEREN EN BIJVULLEN

Lees aandachtig pag. 42 (MOTOROLIE) en pag. 57 (ONDERHOUD).

### BELANGRIJK

Deze onderhoudswerkzaamheden dienen te worden verdubbeld als het voertuig voor sportief rijden, in stoffige of regenachtige omgevingen of op slechte wegen wordt gebruikt.

Controleer regelmatig het peil van de motorolie, ververs de olie om de 10000 km (6250 mijl), zie pag.63 (DE MOTOROLIE VERVERSEN EN DE OLIEFILTER VERVANGEN).

Voor de controle:

### ⚠ OPGELET

Om het peil van de motorolie te controleren dient de motor warm te zijn en het stangetje (1) niet te zijn vastgeschroefd.

Als de motor koud is, kan de olie tijdelijk onder het minimumstreepje dalen.

Dit leidt niet tot problemen mits het waarschuwinglampje “⚠” niet gaat branden en op de display de icoon motoroliedruk “📉” niet verschijnt, zie pag. 15 (TABEL VAN DE INSTRUMENTEN EN CONTROLELAMPJES).

**BELANGRIJK** Laat de motor niet op het stationair toerental draaien terwijl deze stil staat om de motor op te warmen en de olie op temperatuur te brengen. Volgens de correcte procedure dient u de olie te controleren na een reis of nadat u ong. 15 km (10 mijl) off road hebt gereden (voldoende afstand om de motorolie op temperatuur te brengen).

- ◆ De motor stoppen, zie pag. 48 (HET VOERTUIG STARTEN)
- ◆ Houd het voertuig verticaal met beide wielen op de grond.

- ◆ De vulplug/peilstok (1) losdraaien en verwijderen ( ).
- ◆ Maak de peilstok (1) schoon en steek hem er weer in zonder aan te draaien.
- ◆ Haal hem er opnieuw uit en bekijk het olieniveau.
- ◆ Er zit genoeg olie in als de olie op de peilstok ongeveer bij de **maxima**anduiding komt die op de stok zelf zit .

### ⚠ OPGELET

Giet niet meer olie in de bak dan het maximumstreepje en niet minder dan het minimumstreepje omdat u anders de motor ernstig beschadigt.

Het peil controleren en indien nodig olie bijvullen.

- ◆ De vulplug (1) losdraaien en verwijderen.

### ⚠ OPGELET

Geen additieven of andere stoffen aan de olie toevoegen.

Als u een trechter of iets dergelijks gebruikt, dient deze perfect schoon te zijn.

**BELANGRIJK** Olie van een goede kwaliteit gebruiken, met een graad van 5W - 40, zie pag. 92 (SMEERMIDDELENTABEL).

Vul olie bij tot aan het juiste peil, zie pag. 92 (SMEERMIDDELENTABEL).

## DE MOTOROLIE VERVERSEN EN DE OLIEFILTER VERVANGEN

### ⚠ OPGELET

Voor mensen zonder ervaring kan het verversen van de motorolie en het vervangen van het oliefilter moeilijk en ingewikkeld zijn.

In geval van nood, raadpleegt u een **Moto Guzzi** dealer.

Als u het toch zelf doet, dient u in elk geval de volgende voorschriften na te leven:

Lees aandachtig pag. 42 (MOTOROLIE) en pag. 57 (ONDERHOUD).

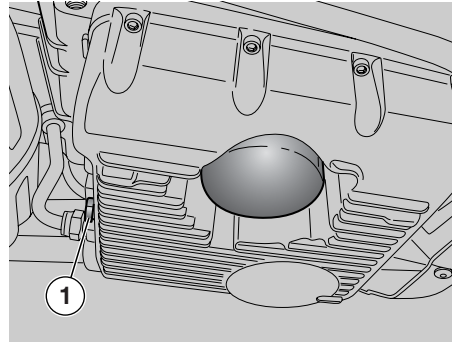
### BELANGRIJK

Deze onderhoudswerkzaamheden dienen te worden verdubbeld als het voertuig voor sportief rijden, in stoffige of regenachtige omgevingen of op slechte wegen wordt gebruikt.

Controleer regelmatig het peil van de motorolie, zie pag. 62 (MOTOROLIE CONTROLEREN EN BIJVULLEN), ververs het iedere 10000 km (6250 mijl).

### Vervangen:

**BELANGRIJK** Om de olie goed uit de bak te laten lopen, dient deze warm te zijn, vloeibaar dus, wat u bereikt nadat de motor ongeveer twintig minuten heeft gedraaid.

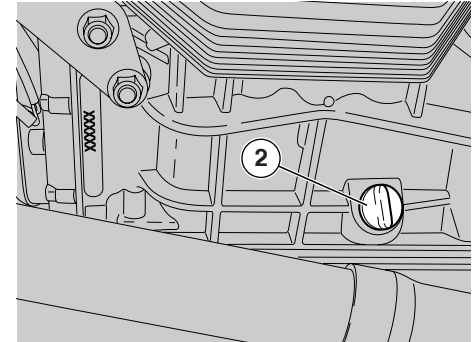


### ⚠ OPGELET

Een warme motor bevat hete olie. Pas op voor brandwonden tijdens de volgende handelingen.

- ◆ Een vat met een inhoud van minstens 4000 cm<sup>3</sup> onder de aftapplug zetten (1).
- ◆ De aftapplug (1) losdraaien en verwijderen.
- ◆ De vulplug (2) losdraaien en verwijderen.
- ◆ De olie aftappen en enkele minuten laten uitdruppelen in het vat.
- ◆ De pakkingringetjes van de aftappluggen (1) controleren en eventueel vervangen.
- ◆ Eventuele metalen deeltjes die aan de magneet van de aftapplug (1) zitten, verwijderen.
- ◆ De aftapplug (1) erop draaien en aandraaien.

**Aandraaikoppel aftappluggen (1): 12 Nm (1,2 kgm).**



### ⚠ OPGELET

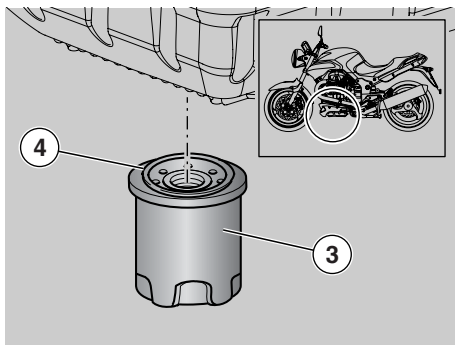
Vervuil het milieu niet met de olie. Breng de olie in een hermetisch gesloten vat naar het benzinstation waar u de olie meestal koopt of naar een centrum dat verbruikte olie verwerkt.

### HET OLIEFILTER VAN DE MOTOR VERVANGEN

### BELANGRIJK

Deze onderhoudswerkzaamheden dienen te worden verdubbeld als het voertuig voor sportief rijden, in stoffige of regenachtige omgevingen of op slechte wegen wordt gebruikt.

**Het oliefilter om de 10000 km (6250 mijl) vervangen (of telkens als de motorolie wordt ververs).**



- ◆ Verwijder de motoroliefilter (3) door hem uit de zitting te draaien.

### ⚠ OPGELET

**Gebruik nooit oude filters nooit opnieuw.**

- ◆ Een dun laagje olie op de dichtingsring (4) van de nieuwe filter aanbrengen.
- ◆ Plaats een nieuw filter in de zitting en draai deze met de hand vast.

## VOORWIEL

### ⚠ OPGELET

Voor mensen zonder ervaring kan het demonteren en monteren van het voorwiel moeilijk en ingewikkeld zijn.

Raadpleeg hiervoor een dealer van **Moto Guzzi**.

### ⚠ GEVAAR

Rijden met beschadigde wielvelgen brengt uw eigenveiligheid, die van anderen en die van het voertuig in gevaar.

Controleer de wielvelg; indien deze beschadigd is, laat u de velg vervangen.

## ACHTERWIEL

### ⚠ OPGELET

Voor mensen zonder ervaring kan het demonteren en monteren van het achterwiel moeilijk en ingewikkeld zijn.

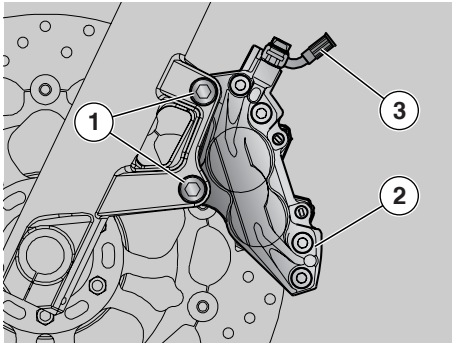
Raadpleeg hiervoor een dealer van **Moto Guzzi**.

### ⚠ GEVAAR

Rijden met beschadigde wielvelgen brengt uw eigenveiligheid, die van anderen en die van het voertuig in gevaar.

Controleer de wielvelg; indien deze beschadigd is, laat u de velg vervangen.





## ACHTERSTE REMKLAUW

Lees aandachtig pag. 57 (ONDERHOUD).

### ⚠ GEVAAR

Een vuile schijf vervuult ook de remblokken, wat het remvermogen vermindert. Vuile remblokken dienen te worden vervangen, maar een vuile schijf kan worden gereinigd met een hoogwaardig ontvettingsmiddel.

### ⚠ OPGELET

Beschadig tijdens het demonteren en monteren geen buizen, schijven en remblokken.

**BELANGRIJK** Om de remklauwen van de voorrem te vervangen, dient u het voertuig recht en vast te zetten, met opgetild voorwiel.

## DEMONTEREN

### ⚠ OPGELET

Controleren of het voertuig niet kan omvallen.

- ◆ met een hand aan het wiel draaien zodat de ruimte tussen een ruimte tussen twee spaken voor de remklauw zit.
- ◆ Het stuur in de rijstand laten staan en blokkeren.

**Aandraaikoppel schroeven remtang (1): 50 Nm (5 kgm).**

- ◆ De twee schroeven op de klauw (1) losdraaien en verwijderen.

### ⚠ OPGELET

De rem niet gebruiken nadat u de klauw hebt gedemonteerd, omdat de zuigertjes eruit kunnen komen, zodat u remvloeistof verliest.

Als dit toch gebeurt, dient u zich tot een dealer van **Moto Guzzi** te wenden die voor het onderhoud zal zorgen.

- ◆ De klauw (2) van de schijf halen en de deze op de buis (3) laten zitten.

## OPNIEUW MONTEREN

### ⚠ OPGELET

Voorzichtig handelen om de remblokken niet te beschadigen.

- ◆ De remklauw (2) op de schijf steken zodat de bevestigingsopeningen tegenover elkaar zitten.

### ⚠ GEVAAR

Tijdens het monteren van de remklauw dient u de schroeven (1) waarmee de remklauw is vastgemaakt, te vervangen door nieuwe van hetzelfde type.

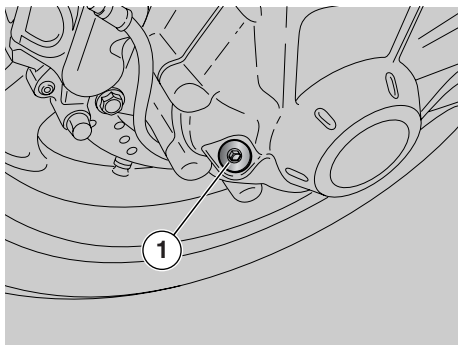
- ◆ De twee schroeven op de klauw (1) vastdraaien.

**Aandraaikoppel schroeven remtang : 50 Nm (5 kgm).**

- ◆ De steun voorzichtig onder de motor weghalen.

### ⚠ OPGELET

Na de montagewerkzaamheden herhaaldelijk remmen met de voorrem en controleren of het remsysteem correct functioneert.



## DE OLIE VAN DE CARDANTRANSMISSIE CONTROLLEREN

### BELANGRIJK

Deze onderhoudswerkzaamheden dienen te worden verdubbeld als het voertuig voor sportief rijden, in stoffige of regenachtige omgevingen of op slechte wegen wordt gebruikt.

Controleer regelmatig het peil van de cardankoppelingsolie en ververs deze na de eerste 1000 km (625 mijl) en vervolgens om de 20000 km (12500 mijl).

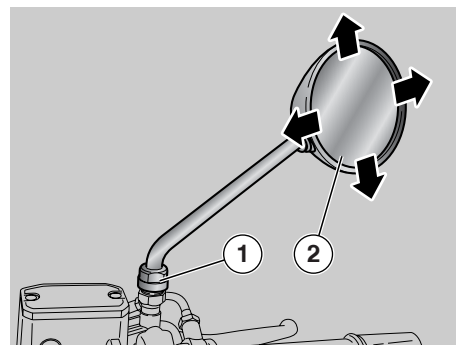
### Voor de controle :

- ◆ Houd het voertuig verticaal met beide wielen op de grond.
- ◆ De vulplug (1) losdraaien en verwijderen.
- ◆ Controleren of de olie tot aan de opening van de vulplug komt (1). Als er te weinig olie in zit, dient u deze bij te vullen.

Voor het bijvullen en eventueel verversen van de transmissieolie dient u zich te wenden tot een dealer van **Moto Guzzi** .

## DE OLIE IN DE VERSNELLINGSBAK CONTROLLEREN EN BIJVULLEN

- ◆ Voor de controle, het bijvullen en verversen van de transmissieolie dient u zich te wenden tot een officiële dealer van **Moto Guzzi**.



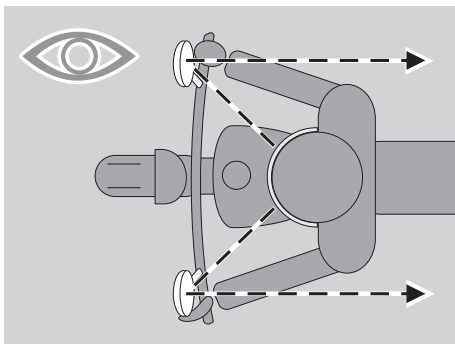
## DEMONTEREN

### ⚠ GEVAAR

Ga niet rijden als de achteruitkijkspiegels de verkeerde kant op gedraaid staan. Kijk altijd voor het wegrijden of ze in de juiste positie staan.

### ⚠ GEVAAR

Doe voor het stellen van de achteruitkijkspiegels schone handschoenen aan of gebruik een schone doek om het spiegelvlak niet vuil te maken waardoor het zicht minder wordt.



### De achteruitkijkspiegeltjes demonteren

- ◆ Zet het voertuig op de hoofdstandaard, zie pag. 55 (HET VOERTUIG OP DE STANDAARD ZETTEN).
- ◆ De vergrendelmoer (1) volledig losdraaien.

### ⚠ OPGELET

Zorg er bij het opnieuw monteren voor dat, alvorens de vergrendelmoer (1) aan te draaien, de steun van de achteruitkijkspiegel een lijn vormt met het stuur.

- ◆ Naar boven duwen en de complete achteruitkijkspiegel verwijderen.

Eventueel dezelfde handelingen herhalen om de andere spiegel te demonteren.

### De stand van de achteruitkijkspiegeltjes aanpassen

- ◆ Ga op het voertuig zitten, zie pag. 44 (HET VOERTUIG BESTIJGEN EN VERLATEN).

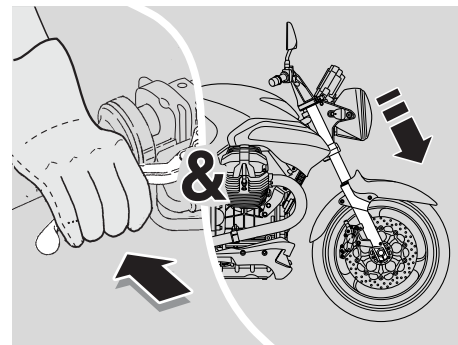
### ⚠ OPGELET

Verplaats de onderdelen voorzichtig.

- ◆ Draai aan de spiegel (2) totdat de hoek juist is.

Dezelfde handelingen herhalen om de andere spiegel af te stellen.

- ◆ Controleer of er geen modderresten of ander vuil op zit.



### DE OPHANGINGEN VAN HET VOOR- EN ACHTERWIEL

Lees aandachtig pag. 57 (ONDERHOUD).

**BELANGRIJK** Voor het verversen van de olie in de voorvork, dient u zich te wenden tot een dealer van **Moto Guzzi** die een accurate en snelle service waarborgt.

**BELANGRIJK** Deze onderhoudswerkzaamheden dienen te worden verdubbeld als het voertuig voor sportief rijden, in stoffige of regenachtige omgevingen of op slechte wegen wordt gebruikt.

De olie in de voorvork dient na de eerste 10000 km (6250 mijl) en vervolgens om de 20000 km (12500 mijl) te worden verversd.

Na de eerste 1000 km (625 mijl) en vervolgens om de 10000 km (6250 mijl) dient u bovendien de volgende controle uit te voeren:

- ◆ Met ingeknepen voorrem herhaaldelijk op het stuur duwen, om de voorvork helemaal in te duwen. Dit moet vlot gaan en er mogen geen oliesporen op de veerpoten te zien zijn.
- ◆ Controleer of alle delen goed zijn aangeschroefd en of alle scharnieringen voor- en achteraan goed werken.

### **⚠ OPGELET**

Indien u onregelmatigheden vaststelt of de hulp van gespecialiseerde technici nodig hebt, contacteert u een dealer van **Moto Guzzi**.

### **VOORSTE OPHANGING**

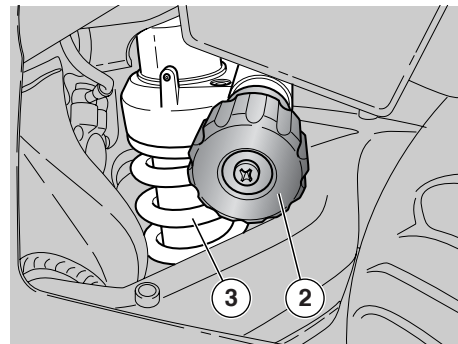
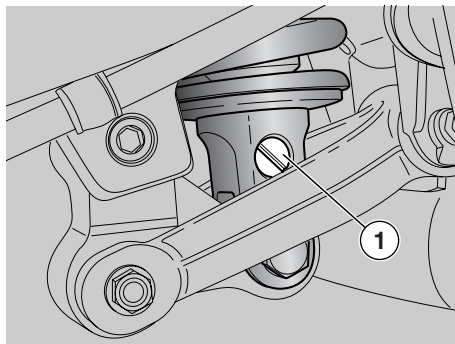
- ◆ Na de eerste 30000 km (18750 mijl) en vervolgens om de 20000 km (12500 mijl) dient u de olieringen in de vork te laten vervangen door een officiële dealer van **Moto Guzzi**.

### **ACHTERSTE OPHANGING**

De achterschokdemper bestaat uit een veer-schokdemper die met een silent-block met het frame is verbonden en met lichterstangen aan de achtervork.

Voor het instellen van inrichting van het voertuig, is de schokdemper uitgerust met:

- een schroef (1) voor het regelen van de hydraulische remming bij uitgerekte vork.
- een regelknop (2) voor het instellen van de belasting van de veer.



### **DE ACHTERSTE SCHOKDEMPER AFSTELLEN**

Om de 10000 km (6250 mijl) de achterschokdemper laten controleren en eventueel afstellen.

De standaardinstelling van de achtervork voldoet aan het merendeel van de rijomstandigheden, zowel bij lage als bij hoge snelheden, zonder bepakking en volbepakt.

Men kan voor eigen gebruik evenwel de demping aanpassen .

### **⚠ GEVAAR**

**Alvorens de dempers te gaan stellen, eerst wachten tot de motor en de geluidsdemper helemaal afgekoeld zijn.**

### **TYPE INSTELLINGEN**

**Normale instellingen (standaard):** alleen bestuurder.

**Instelling gemiddelde belasting:** (bijvoorbeeld bestuurder met passagier of bagage).

**Instelling maximale belasting:** (bijvoorbeeld bestuurder, passagier en bagage).

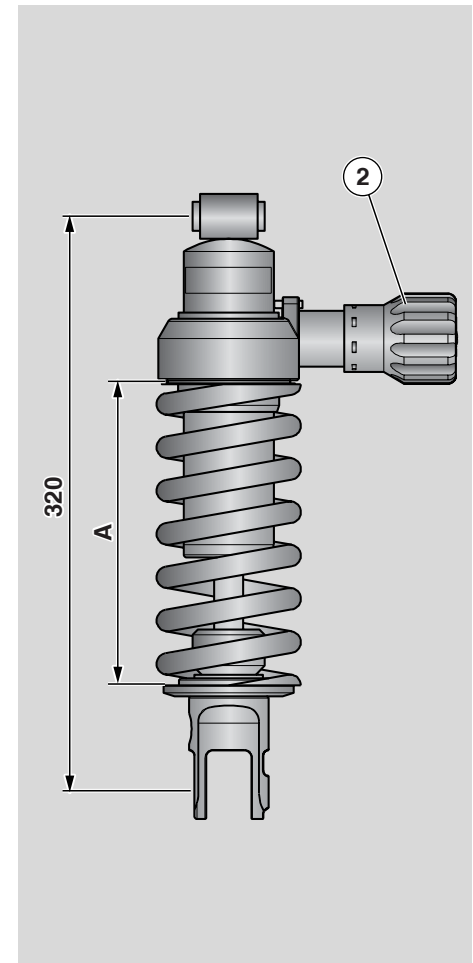
### **⚠ GEVAAR**

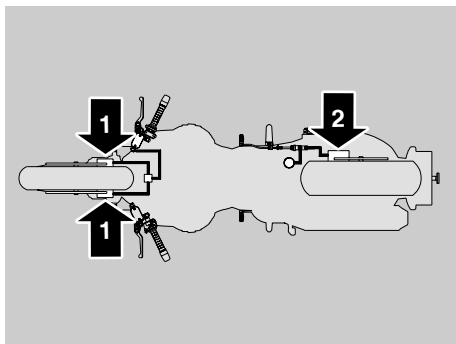
**De voorspanning van de veer en de schokdemping in de uitgaande beweging aanpassen aan de rijcondities van het voertuig. Als u de veervoorspanning verhoogt, dient u ook de demping van de uitgaande beweging te verhogen om plotselinge schokken tijdens het rijden te voorkomen. In geval van nood, raadpleegt u een officiële **Moto Guzzi** dealer. Test het voertuig regelmatig op de weg totdat u een optimale afstelling hebt gevonden.**

## TABEL INSTELLINGEN SCHOKDEMPERS

Omstandigheid belasting	ACHTERSTE SCHOKDEMPER		Vork
	Voorspaninstelling	Uittrekking	Voorspaninstelling
	Click tot helemaal ontladen (soft)	Click tot helemaal voorgespannen (schroeven helemaal aangedraaid)	Draaien tot helemaal voorgespannen
normaal	8 (std)	14 (std)	8,5 (std)
gemiddelde belasting	35	11	8,5 (std)
maximale belasting	max	8	8,5 (std)

**std = standaard fabrieksinstelling**





## DE SLIJTAGE VAN DE REMBLOKKEN CONTROLEREN

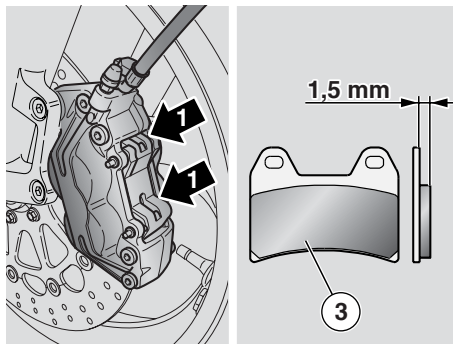
Lees aandachtig pag. 33 (REMVLOEISTOF - aanbevelingen), pag. 34 (SCHIJFREMMEN) en pag. 57 (ONDERHOUD).

**BELANGRIJK** De volgende informatie betreft slechts één remleiding, maar is geldig voor beide.

**BELANGRIJK** Deze onderhoudswerkzaamheden dienen te worden verdubbeld als het voertuig voor sportief rijden, in stoffige of regenachtige omgevingen of op slechte wegen wordt gebruikt.

Controleer de slijtage van de remblokken na de eerste 1000 km (625 mijl), en vervolgens om de 2000 km (1250 mijl) en voor elk vertrek.

Hoe hard remblokken slijten, hangt af van de manier waarop de remmen worden gebruikt, de rijstijl en het wegdek.

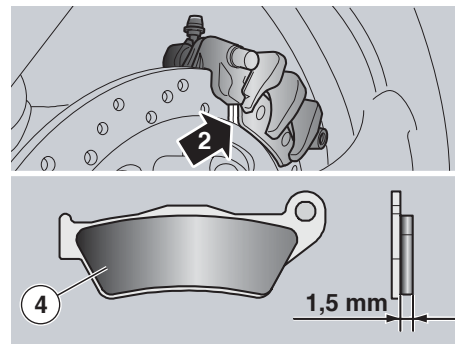


### ⚠ GEVAAR

Controleer regelmatig de slijtage van de remblokken, maar vooral telkens voordat u vertrekt.

Voor een snelle controle van de slijtage van de remblokkjes:

- ◆ Zet het voertuig op de hoofstandaard. Zie pag. 55 (HET VOERTUIG OP DE STANDAARD ZETTEN).
- ◆ Controleer op zicht de remschijf en de blokken en de ruimte ertussen:
  - van boven achteraan voor de klauw van de voorrem (1);
  - aan de andere kant van de motor via de remklauw achter (2).



### ⚠ GEVAAR

Als het wrijvingsmateriaal meer wordt verbruikt dan voorgeschreven, kan contact veroorzaken tussen het metalen gedeelte van het remblokje en de schijf, met een metalen geluid en uit de klem wegspringende vonken als gevolg; het remvermogen, de veiligheid en de schijf zelf komen in gevaar.

Als het wrijvingsmateriaal [ook van een enkel blok vooraan (3) of achteraan (4)] è nog slechts **1,5 mm** dik is (of als een van de slijtagegroeven niet meer zichtbaar is), dient u alle blokken van de remklauwen te laten vervangen.

### ⚠ GEVAAR

Om de blokkjes te vervangen dient u zich tot een erkende **Moto Guzzi dealer** te wenden.

## DE GASHENDEL AFSTELLEN

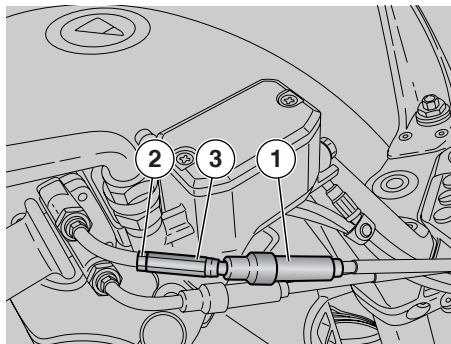
Lees aandachtig pag 57 (ONDERHOUD).

### BELANGRIJK

Deze onderhoudswerkzaamheden dienen te worden verdubbeld als het voertuig voor sportief rijden, in stoffige of regenachtige omgevingen of op slechte wegen wordt gebruikt.

Na de eerste 1000 km (625 mijl) en vervolgens om de 10000 km (6250 mijl) dient u de gaskabels te laten controleren door een officiële dealer van **Moto Guzzi**.

De speling van de gashendel moet **2-3 mm** bedragen, gemeten vanaf de rand van de hendel.

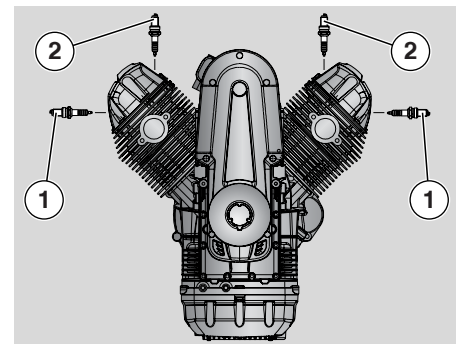


#### Is dit niet het geval:

- ◆ Zet het voertuig op de hoofdstandaard, zie pag. 55 (HET VOERTUIG OP DE STANDAARD ZETTEN).
- ◆ Verwijder het kapje (1).
- ◆ Draai de tegenmoer wat los (2).
- ◆ Aan de regelaar (3) draaien tot u de voorgeschreven speling hebt.
- ◆ Draai na het afstellen de tegenmoer (2) weer vast en controleer opnieuw de speling.
- ◆ Monteer het kapje weer (1).

### ⚠ OPGELET

Na het afstellen controleert u of het draaien aan het stuur het minimumtoerental van de motor niet wijzigt en of de gashendel, zodra deze wordt losgelaten, automatisch en vlot in de ruststand terugkeert.



## BOUGIES

### ⚠ OPGELET

Lees de volgende instructies die alleen betrekking hebben op de externe bougies (1). Dit voertuig is ook uitgerust met twee interne bougies (2). Voor de vervanging hiervan dient u naar een door **Moto Guzzi** bevoegde garage te gaan.

Lees aandachtig pag 57 (ONDERHOUD).

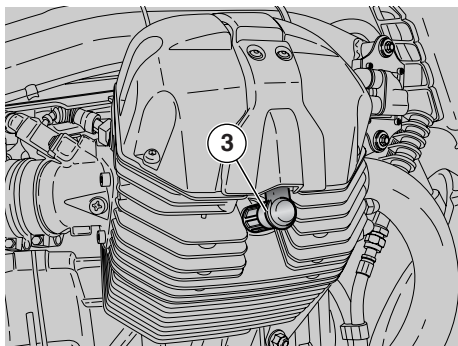
### BELANGRIJK

Deze onderhoudswerkzaamheden dienen te worden verdubbeld als het voertuig voor sportief rijden, in stoffige of regenachtige omgevingen of op slechte wegen wordt gebruikt.

### ⚠ OPGELET

Een voor een de externe bougies (1) controleren, reinigen of vervangen.

Vervang de externe bougies (1) iedere 10000 km (6250 mijl).



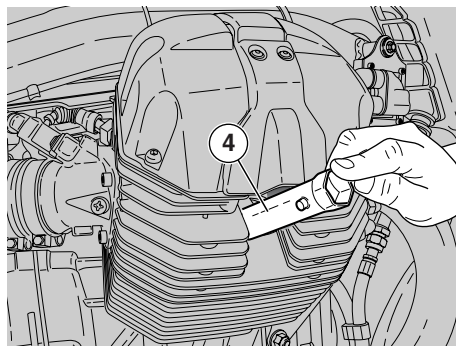
### ⚠ OPGELET

Als slechts een externe bougie (1) vervangen dient te worden, dient u ze allebei te vervangen.

### ⚠ GEVAAR

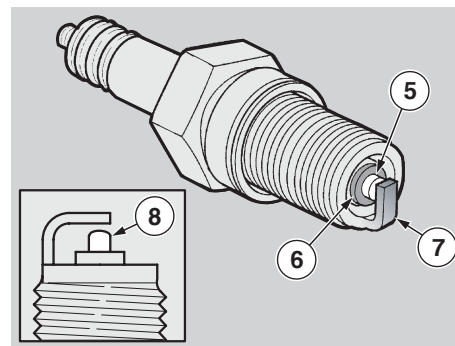
Voordat u de hierna beschreven handelingen uitvoert, dient u de motor en de uitlaat te laten afkoelen tot op omgevingstemperatuur om brandwonden te voorkomen.

De volgende inlichtingen betreffen slechts één cilinder, maar zijn geldig voor beide.



### Voor het verwijderen:

- ◆ Het pipetje (3) van de bougie halen.
- ◆ Maak de voet van de bougie zorgvuldig schoon; er mogen geen sporen van vuil achterblijven.
- ◆ Steek de bougiesleutel die in de kit zit op de bougie.
- ◆ In de zeskant van de bougiesleutel (4) de sleutel (4) steken die in de gereedschapskit zit.
- ◆ De bougie losdraaien en uit het tapgat halen en zorgen dat er niets in de cilinder valt .



### Voor de controle en het reinigen:

### ⚠ OPGELET

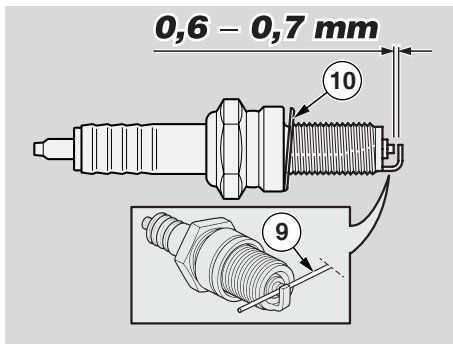
Gebruik geen staalborstels of schuurmiddelen om ze te reinigen, gebruik alleen perslucht.

### Legenda:

- middelste elektrode (5);
- isolering (6);
- elektrode op de zijkant (7).
- ◆ Controleer of er geen tekens van corrosie of koolresten op de elektrode of de isolering zitten en reinig deze eventueel met perslucht .

Als er barsten in de isolering zitten, als de elektrodes aangetast zijn, als er te veel aanslag opzit of de punt van de middelste elektrode (5) is te stomp (8), dient de bougie te worden vervangen.





### ⚠ OPGELET

Gebruik alleen de bougies die wij aanbevelen, zie pag. 89 (TECHNISCHE GEGEVENS) omdat u met andere bougies de prestaties en de levensduur van de motor in gevaar brengt.

Gebruik een draaddiktemeter (9) om de afstand tussen de elektroden te meten om de platinum bekleding niet te beschadigen.

- ◆ Controleer de afstand tussen de elektrodes met een draaddiktemeter (9).

### ⚠ OPGELET

Probeer op geen enkele wijze de afstand tussen de elektroden te corrigeren.

De afstand tussen de elektrodes moet **0,6 - 0,7 mm** bedragen; als dit niet het geval is, vervangt u de bougie.

- ◆ Controleer of het sluitringetje (10) nog in

goede staat is.

### Voor de installatie :

- ◆ Monteer het sluitringetje (10) en draai dan de bougie met de hand vast om de schroefdraad d niet te beschadigen.
- ◆ Draai de bougie vast met de sleutel die in de kit zit: draai een halve slag met de sleutel aan de bougie om het sluitringetje aan te drukken.

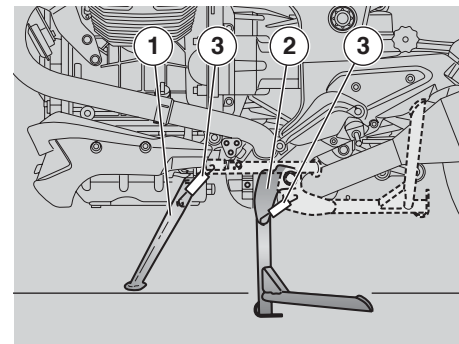
**Aandraaikoppel bougie : 20 Nm (2 kgm).**

### ⚠ OPGELET

De bougie moet stevig vastzitten omdat de motor anders oververhit kan raken en ernstig wordt beschadigd.

- ◆ Steek het pipetje (1) correct in de bougie (2) zodat het niet los kan raken door het trillen van de motor.

**BELANGRIJK** Dezelfde handelingen herhalen om de andere bougie te controleren.



### DE STANDAARD CONTROLEREN

Lees aandachtig pag. 57 (ONDERHOUD) en pag. 78 (DE SCHAKELAARS CONTROLEREN).

Dit voertuig is uitgerust met twee standaarden:

- zijstandaard (1)
- hoofdstandaard (2)

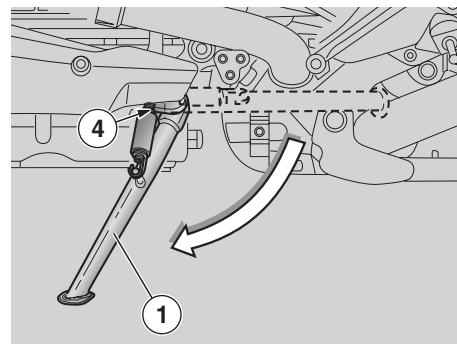
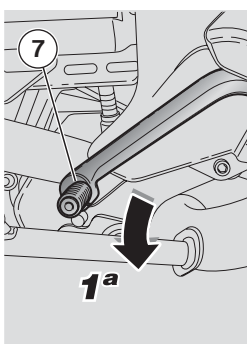
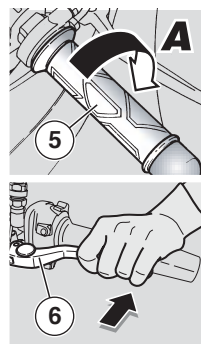
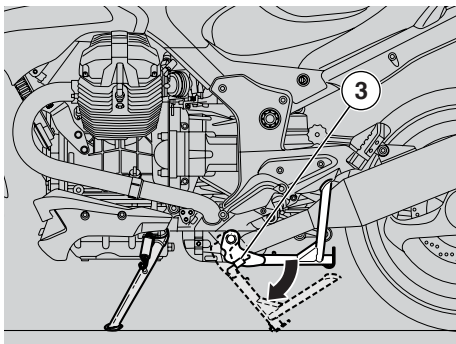
De standaard heeft twee posities:

- normaal of ingeklapt:
- uitgeklappt.

Alleen de berijder mag de zijstandaard in- en uitklappen.

Het draaipunt van de standaard moet vrij kunnen bewegen.

De veren (3) zorgen ervoor dat de zijstandaard in- of uitgeklappt blijft.



### MIDDELSTE STANDAARD

- ◆ Zet het voertuig op de zijstandaard. Zie pag. 55 (HET VOERTUIG OP DE STANDAARD ZETTEN).
- ◆ De veren (3) mogen niet beschadigd zijn, versleten, verroest of verzwakt.
- ◆ Controleer of de standaard geen speling heeft als hij ingeklapt is.
- ◆ Klap de standaard uit en weer in om te controleren of de veren hem weer helemaal laten inklappen.
- ◆ De standaard moet vrij kunnen draaien; smeer eventueel het draaipunt in met vet, zie pag. 92 (SMEERMIDDELENTABEL).

### DE ZIJSTANDAARD

- ◆ Zet het voertuig op de zijstandaard, zie pag. 55 (HET VOERTUIG OP DE STANDAARD ZETTEN).
- ◆ De veren (3) mogen niet beschadigd zijn, versleten, verroest of verzwakt.
- ◆ In beide standen controleren of er geen speling op de standaard zit.
- ◆ Duw de standaard in de uitgeklapte stand en controleer of de veren helemaal uitrekken.
- ◆ Duw de standaard nu weer naar de ingeklapte stand en laat hem in de helft los om te controleren of de veren de standaard helemaal inklappen.
- ◆ De standaard moet vrij kunnen draaien; smeer eventueel het draaipunt in met vet, zie pag. 92 (SMEERMIDDELENTABEL).

Op de zijstandaard (1) zit een veiligheidsschakelaar (4) die ervoor zorgt dat de motor niet kan worden aangezet of uitslaat als deze wordt gestart met ingeschakelde versnelling en uitgeklapte zijstandaard (1).

### Om de werking van de veiligheidsschakelaar te controleren (4):

- ◆ Op het voertuig in rijhouding gaan zitten.
- ◆ De zijstandaard (1) inklappen.
- ◆ De motor starten, zie pag. 48 (HET VOERTUIG STARTEN).
- ◆ Met de gashendel (5) in **stand A** en de motor op het stationair toerental, trekt u de koppelingshendel (6) helemaal in.
- ◆ Het voertuig in de 1e versnelling zetten: versnellingshendel (7) naar onder.
- ◆ De zijstandaard (1) uitklappen zodat de veiligheidsschakelaar (4) in werking treedt.

Nu:

- de motor moet stoppen;
- op het dashboard dient het LED lampje te gaan branden dat signaleert dat de zijstandaard uitgeklast is "I".

### ⚠ OPGELET

Als de motor niet stopt, raadpleegt u een dealer van **Moto Guzzi**.

### ACCU

Lees aandachtig pag. 57 (ONDERHOUD).

### ⚠ GEVAAR

**Gevaar voor brand.**

**Benzine en andere ontvlambare stoffen mogen niet in de buurt van elektrische componenten komen.**

**Keer de kabelansluitingen op de accu nooit om.**

**Voor het aansluiten en losmaken van de kabels dient de accuschakelaar op "⊗" te staan omdat anders sommige componenten kunnen worden beschadigd.**

**Sluit eerst de kabel met de positieve pool aan (+) en dan de kabel met de negatieve pool (-).**

**Losmaken in de omgekeerde volgorde.**

**BELANGRIJK** Op dit voertuig zit een onderhoudsvrije accu die alleen af en toe dient te worden gecontroleerd en eventueel opgeladen .

## NIET GEBRUIKTE ACCU

### ⚠ OPGELET

**Als het voertuig meer dan twintig dagen lang niet wordt gebruikt, dienen de zekeringen van 30 A te worden verwijderd om beschadiging van de accu te voorkomen.**

**BELANGRIJK** Als u de zekeringen van 30A verwijdert, annuleert u de instellingen van de digitale klok. Om deze opnieuw te programmeren, raadpleegt u pag. 17 (MULTIFUNCTIONEEL LCD-DISPLAY).

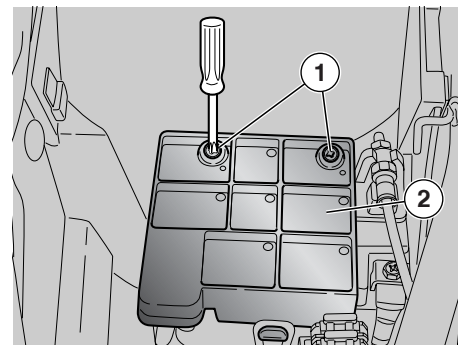
Als het voertuig meer dan 14 dagen lang niet wordt gebruikt, dient de accu opnieuw te worden geladen om sulfatie te voorkomen, zie pag. 77 (ACCULADER).

◆ De accu helemaal uit de accuruimte halen, zie pag.76 (DE ACCU DEMONTEREN) en in een frisse en droge ruimte zetten.

In de winter of als het voertuig niet wordt gebruikt, dient u regelmatig de accu te controleren (ong. 1 keer per maand) om te voorkomen dat deze onbruikbaar wordt.

◆ Laad de accu volledig op met een normale acculader, zie pag.77 (ACCULADER).

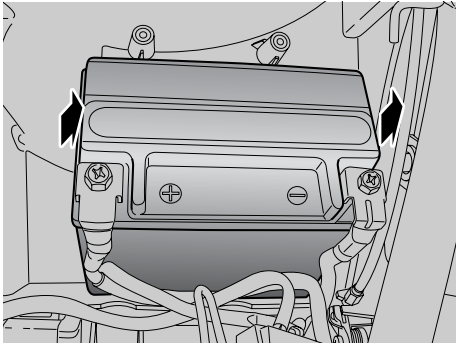
Als u de accu op het voertuig laat zitten, dient u de kabeltjes los te maken.



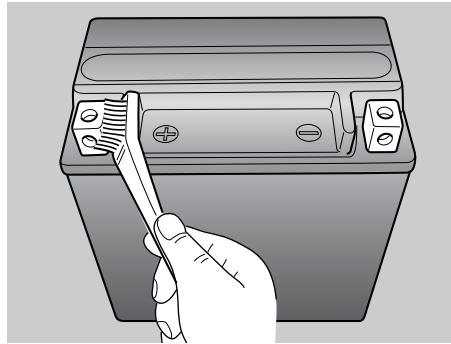
### DE AANSLUITINGEN EN KLEMMEN VAN DE ACCU CONTROLEREN EN SCHOONMAKEN

Lees aandachtig pag. 75 (ACCU).

- ◆ Controleren of de motorstartschakelaar in de stand "⊗" staat.
- ◆ Het zadel van de berijder verwijderen, zie pag. 29 (HET ZADEL LOSMAKEN/VASTMAKEN).
- ◆ De twee schroeven (1) losdraaien en het deksel eraf halen (2).

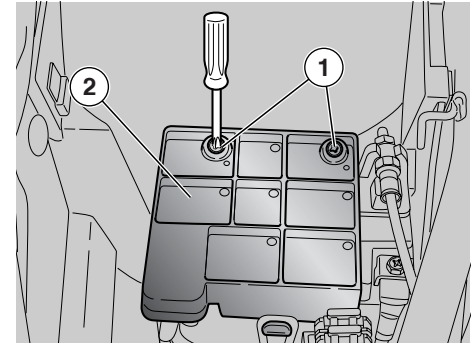


- ◆ Controleren of de kabelaansluitingen en de klemmen van de accu:
  - in goede staat zijn (niet aangetast of bedekt met vuil of aanslag);
  - bedekt zijn met een neutraal vet of met vaseline.



#### Indien nodig:

- ◆ Verwijder de accu, zie deze pagina (DE ACCU DEMONTEREN).
- ◆ De aansluitingen schoonmaken met een metalen borstel en elk spoor van corrosie verwijderen.
- ◆ De accu monteren, zie pag. 78 (DE ACCU INSTALLEREN).



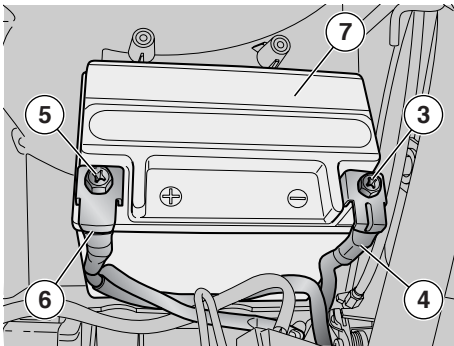
#### DE ACCU DEMONTEREN

##### ⚠ OPGELET

Door het verwijderen van de accu worden sommige functies op nul gesteld: digitale klok, reisinformatie en meting van de chronometer. Om deze opnieuw te programmeren, raadpleegt u pag. 17 (MULTIFUNCTIONEEL LCD-DISPLAY).

Lees aandachtig pag 75 (ACCU).

- ◆ Zorg ervoor dat de startschakelaar op "⊗" staat.
- ◆ Het zadel van de berijder verwijderen, zie pag. 29 (HET ZADEL LOSMAKEN/VASTMAKEN).
- ◆ de twee schroeven (1) losdraaien en het deksel eraf halen (2).

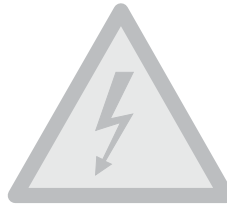


- ◆ De schroef (3) van de negatieve pool (-) losdraaien en eraf draaien.
- ◆ De negatieve kabel zijdelings verplaatsen (4).
- ◆ De schroef (5) van de positieve pool (+) losdraaien en eraf draaien.
- ◆ De positieve kabel opzij duwen (6).
- ◆ De accu (7) stevig beetpakken en uit de motor tillen.

### **⚠ GEVAAR**

**De accu moet op een veilige plaats liggen, ver uit het bereik van kinderen.**

- ◆ De accu op een vlakke ondergrond zetten, in een frisse en droge ruimte.



- ◆ Het zadel van de berijder terugplaatsen, zie pag.78 (DE ACCU INSTALLEREN).

**BELANGRIJK** Raadpleeg voor het monteren van de accu pag. 78 (DE ACCU INSTALLEREN).

### **HET PEIL VAN DE ACCUVLOEISTOF CONTROLEREN**

Lees aandachtig pag. 75 (ACCU).

Dit voertuig is uitgerust met een onderhoudsvrije accu waarvan het accuvloeistofpeil niet gecontroleerd hoeft te worden.

## **ACCULADER**

Lees aandachtig pag. 75 (ACCU).

- ◆ De accu demonteren, zie pag.76 (DE ACCU DEMONTEREN)
- ◆ Opladen met de juiste spanning.
- ◆ De accu klaarmaken voor het gewenste type lading (zie tabel).
- ◆ De accu aansluiten op de oplader

### **⚠ GEVAAR**

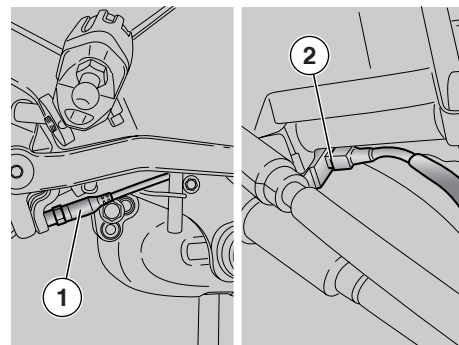
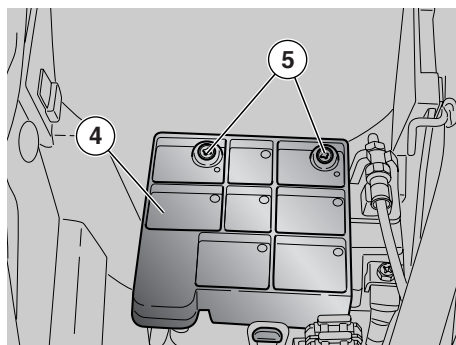
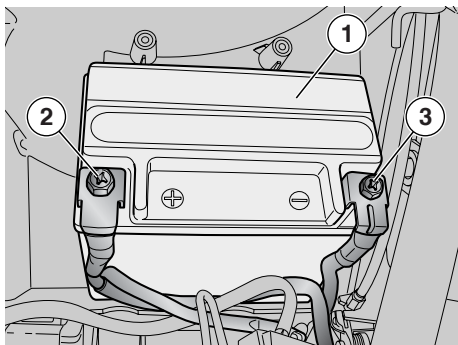
**Zorg tijdens het opladen of het gebruik voor een goede ventilering van de ruimte en adem de gassen niet in die vrijkomen uit de accu terwijl deze oplaadt.**

- ◆ De oplader aanzetten.

Opladen	Elektriciteit (Ampère)	Tijd (uren)
Normaal	1,8	8 – 10

### **⚠ GEVAAR**

**5-10 minuten wachten voordat u de accu weer monteert nadat u deze hebt opgeladen omdat de accu nog een tijdje lang gas blijft produceren.**



## DE ACCU INSTALLEREN

Lees aandachtig pag 75 (ACCU).

- ◆ Zorg ervoor dat de startschakelaar op "⊗" staat.
- ◆ Het zadel van de berijder verwijderen, zie pag. 29 (HET ZADEL LOSMAKEN/VASTMAKEN).

**BELANGRIJK** De accu (1) dient in de accuimte te worden geplaatst met de polen in de richting van de voorkant van het voertuig.

- ◆ De accu (1) in de accuimte plaatsen.

### ⚠ GEVAAR

Sluit eerst de kabel met de positieve pool aan (+) en dan de kabel met de negatieve pool (-).

- ◆ Draai de schroef (2) van de positieve pool (+) vast.
- ◆ Draai de schroef (3) van de negatieve pool (-) vast.
- ◆ Aansluitingen en klemmetjes insmeren met neutraal vet of vaseline.
- ◆ Plaats de accu op correcte wijze in de accuimte.
- ◆ Het deksel (4) vastzetten met de twee schroeven (5).
- ◆ Het zadel van de berijder terugplaatsen, zie pag. 29 (HET ZADEL LOSMAKEN/VASTMAKEN).

### ⚠ OPGELET

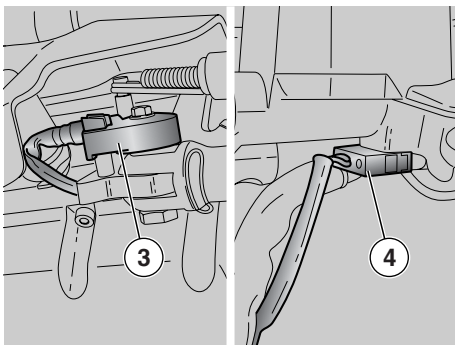
Door het verwijderen van de accu worden sommige functies op nul gesteld: digitale klok, reisinformatie en meting van de chronometer. Om deze opnieuw te programmeren, raadpleegt u pag. 17 (MULTIFUNCTIONEEL LCD-DISPLAY).

## DE SCHAKELAARS CONTROLEREN

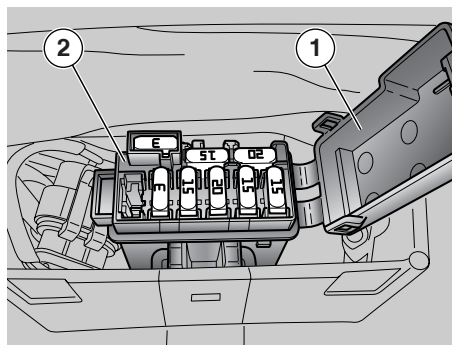
Lees aandachtig pag 57 (ONDERHOUD).

Op het voertuig zitten vier schakelaars:

- 1) De schakelaar van de remlichten op de achterremhendel;
- 2) De schakelaar van de remlichten op de achterremhendel;
- 3) Veiligheidsschakelaar op de zijstandaard;
- 4) Schakelaar van de koppeling.



- ◆ Controleer of er geen vuil of modder op de schakelaar zit; het palletje moet vrij bewegen en automatisch in de oorspronkelijke stand terugkeren.
- ◆ Controleren of de kabels goed zijn aangesloten.



## DE ZEKERINGEN VERVANGEN

Lees aandachtig pag 57 (ONDERHOUD).

### ⚠ OPGELET

Repareer nooit defecte zekeringen.

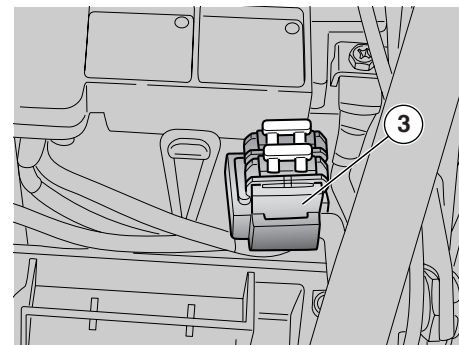
Gebruik nooit andere dan de voorgeschreven zekeringen

**U kunt hierdoor kortsluiting veroorzaken en het elektrisch systeem beschadigen of zelfs brand veroorzaken.**

**BELANGRIJK** Als een zekering vaak doorbrandt, is er waarschijnlijk ergens een kortsluiting of een overbelasting.

Raadpleeg in dit geval een **Moto Guzzi** dealer.

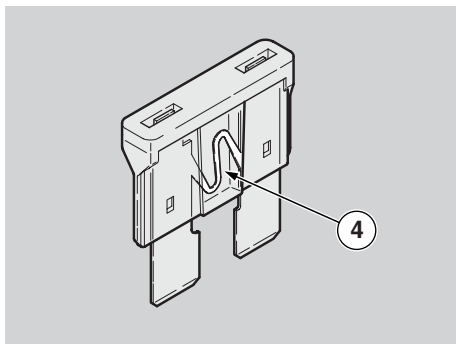
Als een elektrisch component niet of slecht werkt, of de motor niet start, dient u de zekeringen te controleren.



Controleer eerst de secundaire zekeringen (2) en dan de hoofdzekeringen (3).

**Voor de controle :**

- ◆ De startschakelaar op " ⓧ " zetten om een toevallige kortsluiting te voorkomen.
- ◆ Het zadel van de berijder verwijderen, zie pag. 29 (HET ZADEL LOSMAKEN/VASTMAKEN).
- ◆ Het deksel op de doos (1) van de secundaire zekeringen openen (2).
- ◆ Haal de zekeringen er één voor één uit en controleer of de gloei draad (4) doorgebrand is.
- ◆ Voordat u een zekering vervangt, dient u indien mogelijk eerst de oorzaak op te sporen.
- ◆ Vervang de eventueel doorgebrande zekering door een nieuwe zekering met hetzelfde ampère.

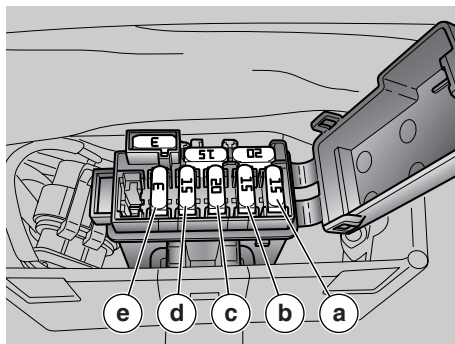


**BELANGRIJK** Als u een reservezekering gebruikt, vervang deze dan zo snel mogelijk door een nieuwe!

◆ Herhaal dezelfde handelingen voor de hoofdzekeringen.

**BELANGRIJK** Door het vervangen van de zekeringen van 30A worden de volgende functies op nul gesteld: digitale klok, reisgegevens en metingen van de chronometer.

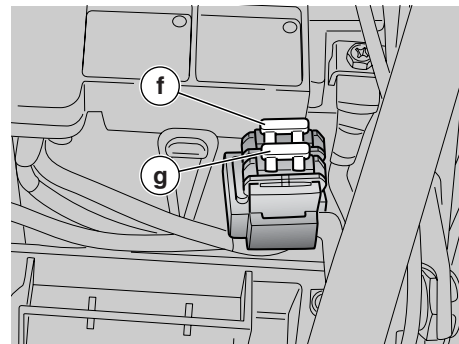
Om deze opnieuw te programmeren, raadpleegt u pag. 17 (MULTIFUNCTIONEEL LCD-DISPLAY).



### DE PLAATS VAN DE SECUNDAIRE ZEKERINGEN

- a) Stop, claxon, verlichting HAZARD-knop, bobine relais verlichting (15A).
- b) Stadslichten, relaisbobines start, richtingaanwijzers (15A).
- c) benzinepomp, bobines, injectie (20A)
- d) Brander, relaisbobine secundaire injectie, relaisbobine start, voeding snelheidssensor (15A).
- e) Permanente pluspool, voeding ECU-computer (3A).

**BELANGRIJK** Er zijn drie reservezekeringen (3, 15, 20 A).

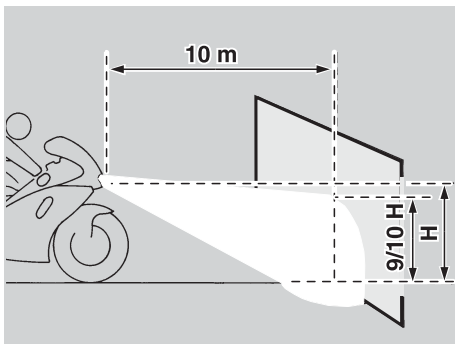


### PLAATS VAN DE HOOFDZEKERINGEN

- f) Van accu naar spanningsregelaar (30 A).
- g) Van accu naar sleutel en zekeringen C en D (30 A).

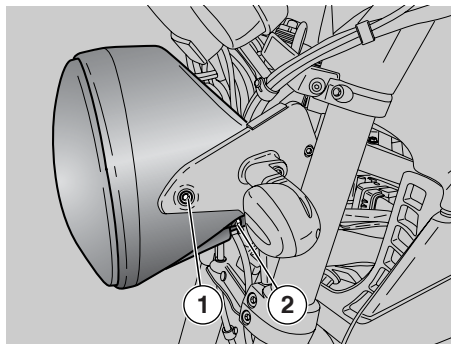
**BELANGRIJK** Er is een reservezekering.





## DE STAND VAN DE KOPLAMP AFSTELLEN

**BELANGRIJK** Voor de controle van de richting van de koplamp dient u de procedure te volgen die is voorgeschreven door het land van gebruik.



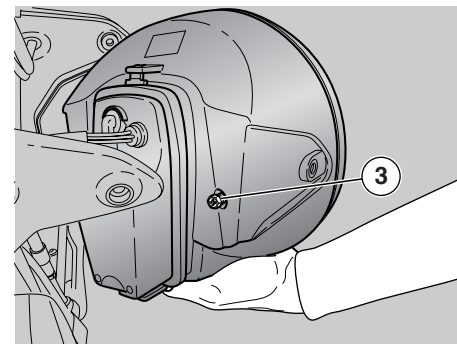
## DE HOOGTE VAN DE KOPLAMP AFSTELLEN (VERTICAAL):

- ◆ Het voertuig recht zetten.
- ◆ Stel de hoek in en draai de schroef (2) aan.

**Na afloop:**

**⚠ GEVAAR**

De hoogte van de lichtstraal van de koplamp controleren.



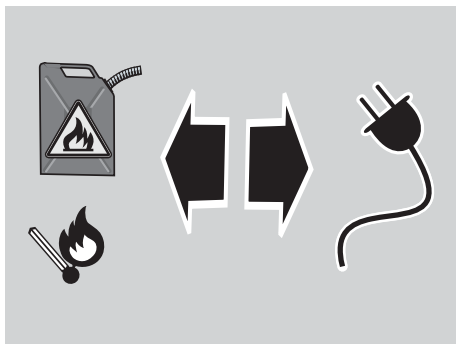
## DE KOPLAMP HORIZONTAL AFSTELLEN:

- ◆ Zet het voertuig op de hoofdstandaard, zie pag. 55 (HET VOERTUIG OP DE STANDAARD ZETTEN).
- ◆ Door aan de schroef (3) te draaien, kan de lichtstraal ingesteld worden.

**Na afloop:**

**⚠ GEVAAR**

De correcte, horizontale instelling van de koplamp controleren



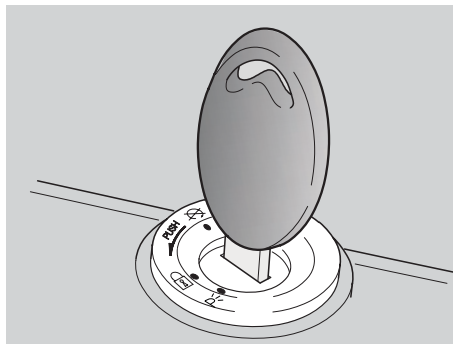
## LAMPJES

Lees aandachtig pag 57 (ONDERHOUD).

### ⚠ GEVAAR

Gevaar voor brand.

Benzine en andere ontvlambare stoffen mogen niet in de buurt van elektrische componenten komen.



### ⚠ OPGELET

Voordat u een lampje vervangt, dient u de contactschakelaar van het voertuig op "⊗" te zetten en enkele minuten te wachten tot het lampje is afgekoeld.

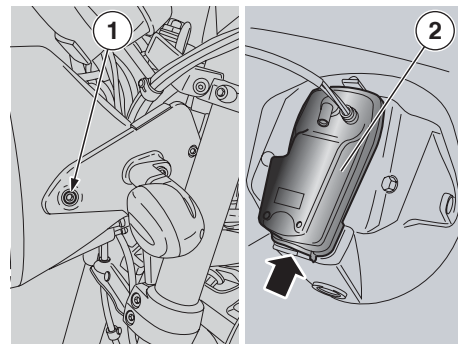
Draag schone handschoenen of gebruik een schone en droge doek om het lampje te vervangen.

Maak geen vingerafdrukken op het nieuwe lampje die oververhitting kunnen veroorzaken en het lampje dus kunnen beschadigen.

Als u het lampje toch aanraakt met blote handen, maak het dan schoon met alcohol om te voorkomen dat het stuk gaat.

**TREK NIET AAN ELEKTRISCHE KABELS.**

**BELANGRIJK** Controleer de zekeringen voordat u een lampje vervangt, zie pag.79 (DE ZEKERINGEN VERVANGEN).



## DE LAMPJES IN DE KOPLAMP VERVANGEN

Lees aandachtig pag 82 (LAMPJES).

In de koplamp zitten:

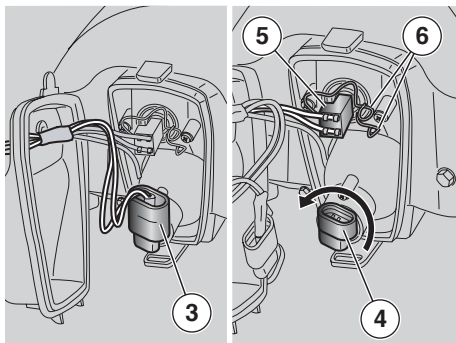
- Een lampje voor het groot licht (boven).
- Een lampje voor het dimlicht (onder).
- Een lampje voor het stadslicht (onder).

**Vervangen:**

◆ Zet het voertuig op de hoofdstandaard, zie pag. 55 (HET VOERTUIG OP DE STANDAARD ZETTEN).

Alleen voor het groot licht en dimlicht.

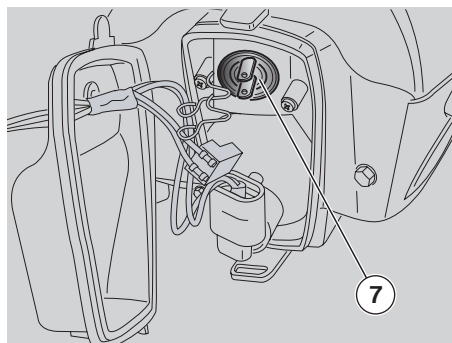
- ◆ Verwijder de koplamp door de twee schroeven aan de zijkant (1) los te schroeven.
- ◆ Verwijder de kap (2) door hem naar boven te drukken om de vergrendeling los te maken.



### LAMPJE GROOT LICHT

Trek niet aan de elektrische draden om de aansluiting van het lampje los te maken.

- ◆ De connector (3) losmaken.
- ◆ De stopring van de lamp naar links losdraaien en het lampje (4) eruit halen.
- ◆ Door een nieuw van hetzelfde type vervangen.
- ◆ Steek de lamp in de fitting en draai deze naar rechts tot de lamp vastzit.
- ◆ De connector (3) aansluiten.



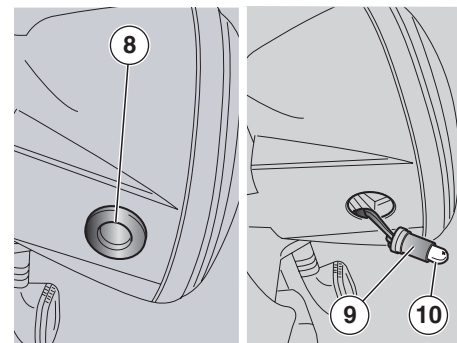
### LAMPJE DIMLICHT

Trek niet aan de elektrische draden om de aansluiting van het lampje los te maken.

- ◆ Trek aan de connector (5) van het lampje om het los te maken.
- ◆ Haak de twee uiteinden van de veer (6) los.
- ◆ Haal het lampje (7) eruit.

**BELANGRIJK** Steek het nieuwe lampje precies in de houder.

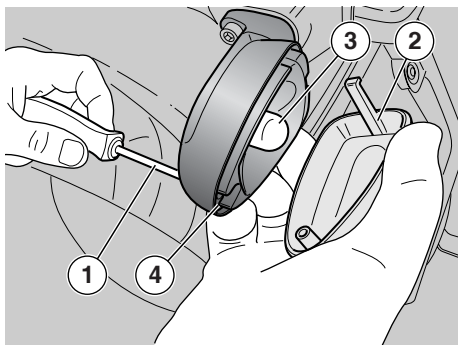
- ◆ Steek een nieuw lampje van het zelfde type in de houder.
- ◆ Haak de veer (6) weer in elkaar.
- ◆ De connector (5) aansluiten.



### LAMPJE VAN HET STADSLICHT

Trek niet aan de elektrische draden om de aansluiting van het lampje los te maken.

- ◆ Verwijder het rubberen afsluitdopje (8).
- ◆ Pak de lampenhouder (9) vast en trek hem weg.
- ◆ Haal het lampje van het standlicht eruit (10) en vervang het door een lampje van hetzelfde type.
- ◆ Plaats de lampenhouder (9) terug op de juiste plek net als het rubberen afsluitdopje (8).



## DE LAMPJES VAN DE RICHTINGAANWIJZERS VOORAAN EN ACHTERAAN VERVANGEN

Lees aandachtig pag 82 (LAMPJES).

- ◆ Zet het voertuig op de hoofdstandaard, zie pag. 55 (HET VOERTUIG OP DE STANDAARD ZETTEN).
- ◆ Draai de schroef (1) los en neem deze weg.

### ⚠ OPGELET

Pas er bij het verwijderen van het beveiligingsscherm voor op dat u de sluitand niet breekt.

- ◆ Het scherm (2) verwijderen.

### ⚠ OPGELET

Steek tijdens het monteren het glas op de goede plaats. Draai de schroef (1) voorzichtig en lichtjes aan om het schermje niet te beschadigen.

- ◆ Druk lichtjes op het lampje (3) en draai het naar links.
- ◆ Haal het lampje (3) eruit.

### ⚠ OPGELET

Steek het nieuwe lampje in de houder en zorg ervoor dat de twee geleiderpinnetjes op de geleiders in de houder steken.

- ◆ Steek een nieuw lampje van het zelfde type in de houder.

### ⚠ OPGELET

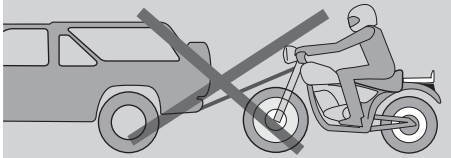
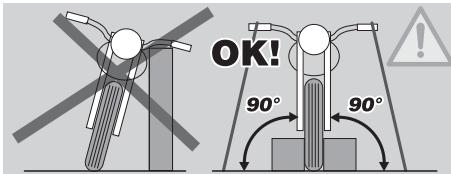
Als de lamphouder (4) los mocht komen, plaats hem dan op de juiste manier terug door de stervormige opening van de lamphouder samen te laten vallen met de plaats van de schroef.

## HET LAMPJE VAN HET ACHTERLICHT VERVANGEN

De motor is uitgerust met een achterlicht met LED, dus is het verstandig om voor de vervanging ervan naar een officiële dealer van **Moto Guzzi** te gaan.

## HET LAMPJE IN DE NUMMERPLAAT VERVANGEN

Gegeven de complexiteit van de handeling is het raadzaam naar een officiële dealer van **Moto Guzzi** te gaan.



### ⚠ GEVAAR

Voordat het voertuig wordt vervoerd, dient u de benzinetank en de carburator zorgvuldig leeg en droog te maken, zie pag. 85 (DE BENZINETANK LEEGTAPPEN).

Tijdens het vervoer moet het voertuig recht staan en stevig worden vastgemaakt zodat er geen benzine, olie of koelvloeistof uit kan lekken.

Als u wegenpech hebt, sleept u het voertuig niet zelf, maar roept u de hulp in van een sleepwagen.

## DE BENZINETANK LEEGTAPPEN

Lees aandachtig pag 32 (BENZINE).

### ⚠ GEVAAR

**Gevaar voor brand.**

**Wacht tot de motor en de uitlaat volledig zijn afgekoeld.**

**Brandstofdampen zijn gevaarlijk voor de gezondheid.**

**Controleer voor elke handeling of de ruimte waarin u zich bevindt voldoende geventileerd is.**

**Adem geen benzinedampen in.**

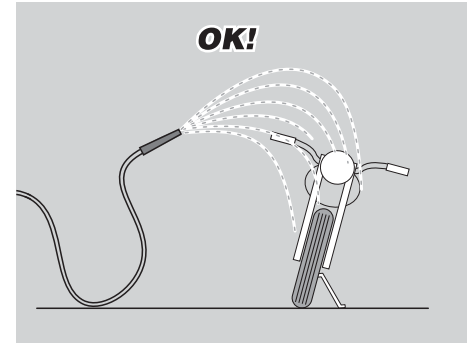
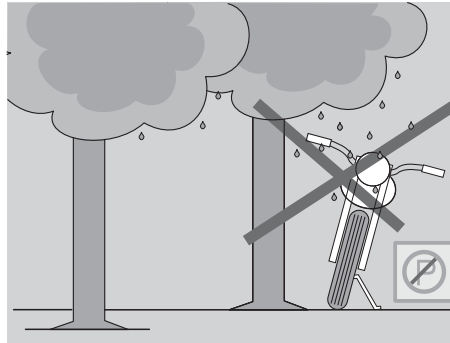
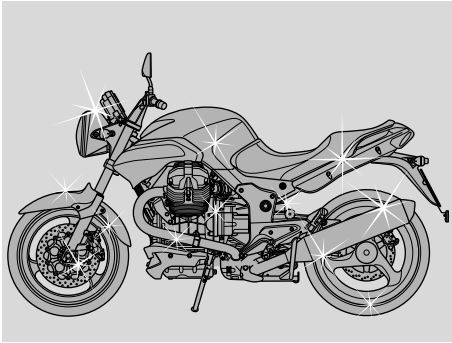
**Rook niet en vermijd vrije vlammen.**

**VERVUIL HET MILIEU NIET MET BENZINE.**

- ◆ Zet het voertuig op de hoofdstandaard, op een stevige en vlakke vloer.
- ◆ Zet de motor uit en wacht totdat deze is afgekoeld.
- ◆ Zorg voor een vat waar meer in kan dan de benzine die in de tank van het voertuig zit en zet dit vat links naast het voertuig op de grond.
- ◆ Haal de benzinetankdop weg.
- ◆ Gebruik een handpomp of een soortgelijk systeem om de tank leeg te tappen. Beschadig de pomp en de pomponderdelen (benzinepeilvoeler in de tank) niet.

### ⚠ GEVAAR

**Vergeet niet de dop er weer op te schroeven zodra de tank helemaal leeg is.**



Reinig het voertuig vaak als u het gebruikt in de volgende omgeving of omstandigheden:

- ◆ Vervuilde lucht (steden en industriegebieden)
- ◆ Hoog zout- en vochtgehalte in de lucht (zeegebieden, warm en vochtig klimaat).
- ◆ Bijzondere milieu/seizoenomstandigheden (gebruik van zout, chemische antivriesproducten op de wegen in de winterperiode).
- ◆ U dient er bijzonder goed op te letten dat er op het frame geen industrieel stof of andere vervuilende stoffen achterblijven zoals teervlekken, dode insecten, vogeluitwerpselen enz.
- ◆ In sommige seizoenen vallen er uit de bomen hars, vruchten of bladeren en dergelijke die chemische stoffen bevatten die schadelijk zijn voor het lakwerk.

### ⚠ GEVAAR

**Nadat u het voertuig hebt gewassen, kunnen de remmen minder goed werken omdat er water op de wrijvingsoppervlakken van het remsysteem zit. Bereken lange remafstanden om ongevallen te voorkomen. Gebruik de remmen enkele keren om deze schoon te maken zodat ze weer normaal werken. Voer alle preventieve controles uit, zie pag. 47 (TABEL VAN DE CONTROLES VOORAF).**

Verwijder vuil en modder van de gelakte delen met een zachte waterstraal. Maak de vuile delen goed nat, haal vuil en modder eraf met een zachte spons voor carrosserieën die u onderdompelt in een grote hoeveelheid water met shampoo (2 ÷ 4% delen shampoo in water).

Spoel het voertuig vervolgens af met veel water en droog het met een zeem.

Om de buitenste delen van de motor te reinigen, dient u een ontvetkend reinigingsmiddel te gebruiken, verfborsteltjes en oude doeken.

## ⚠️ OPGELET

Voorschriften om het voertuig te wassen

- 1) Haal eventuele voorwerpen uit de ruimtes vooraan en uit de ruimte onder het zadel; haal het tapijtje uit de ruimte onder het zadel;
- 2) Controleren of alle bergruimtes gesloten zijn;

## ⚠️ OPGELET

Was het voertuig alleen met een neutraal product, spoel het af met water (niet onder druk); raadpleeg deze handleiding op pag. 86 (REINIGEN).

## ⚠️ OPGELET

Gebruik een in sop gedrenkte spons om de lampen te wassen; wrijf zachtjes en spoel de lampen vaak e met veel water af.

## ⚠️ OPGELET

Boen het voertuig met siliconenwas pas nadat u het eerst helemaal grondig hebt gewassen.

Boen ook niet glanzende lak nooit met schurende middelen.

Was het voertuig niet in de zon, vooral niet in de zomer, als het frame nog warm is, omdat wasproduct dat al opdroogt nog voordat u het heeft weggespoeld, de lak kan beschadigen.

Gebruik geen vloeistoffen die warmer zijn dan 40 °C om de componenten in kunststof van het voertuig te reinigen.

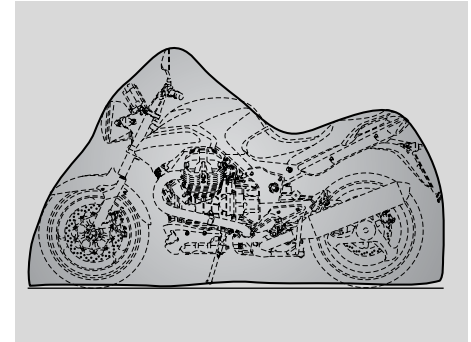
## ⚠️ OPGELET

Richt geen hogedrukwater- of luchtstralen of stoom op de volgende onderdelen: wielassen, hendels links en rechts van het stuur, kussenblokken, rempompen, instrumenten en meters, demperuitlaat, documenten-/gereedschapsvak, start-/blokkeerschakelaar.

Gebruik geen alcohol, benzine of oplosmiddelen om delen in rubber, kunststof of het zadel te reinigen. Was deze alleen met water en neutrale zeep.

## ⚠️ GEVAAR

Boen het zadel niet met beschermende was, omdat het te glad wordt.



## LANGE STILSTANDPERIODES

### ⚠️ OPGELET

Als het voertuig meer dan 20 dagen lang niet wordt gebruikt, dienen de zekeringen van 30 A te worden verwijderd om beschadiging van de accu te voorkomen.

**BELANGRIJK** Als u de zekeringen van 30A verwijdert, annuleert u de instellingen van de digitale klok. Om deze opnieuw te programmeren, raadpleegt u pag. 17 (MULTIFUNCTIONEEL LCD-DISPLAY).

Om de gevolgen van lange periodes van stilstand van het voertuig te voorkomen, dient u enkele maatregelen te treffen.

Voordat u het voertuig wegzet, dient u bovendien eerst alle nodige reparaties en controles uit te voeren omdat u riskeert deze later te vergeten.

### **Ga als volgt te werk:**

- ◆ De accu demonteren, zie pag. 76 (DE ACCU DEMONTEREN) en pag. 75 (NIET GEBRUIKTE ACCU).
- ◆ Was en droog het voertuig, zie pag.86 (REINIGEN).
- ◆ Boen de gelakte delen met was.
- ◆ Pomp de banden op, zie pag. 41 (BANDENSPANNING).
- ◆ Zet het voertuig in een niet verwarmde, vochtvrije ruimte, uit de buurt van zonnestralen en met minimale temperatuurverschillen.
- ◆ Bind het uiteinde van de uitlaatdemper af met een plastic zakje zodat er geen vocht in kan komen.

**BELANGRIJK** Zet het voertuig op een steun zodat geen enkele band de vloer raakt.

- ◆ Bedek het voertuig, maar gebruik hiervoor geen kunststof of waterdichte materialen.

### **HET VOERTUIG WEER IN GEBRUIK NEMEN**

**BELANGRIJK** Plastic zakjes van de uitlaatpijpen halen.

- ◆ Neem het beschermzeil weg en maak het voertuig schoon, zie pag.86 (REINIGEN).
- ◆ Controleer de lading van de accu, zie pag. 77 (ACCULADER) en installeer deze, zie pag. 78 (DE ACCU INSTALLEREN).
- ◆ Vul de tank met brandstof, zie pag. 32 (BENZINE).
- ◆ Voer alle preventieve controles uit, zie pag. 47 (TABEL VAN DE CONTROLES VOORAF).

### **⚠ GEVAAR**

**Maak een proefrit van enkele kilometers en rijd niet te snel, ver uit de buurt van het verkeer.**



## TECHNISCHE GEGEVENS

<b>AFMETINGEN</b>	Max. lengte	2195 mm
	Max. breedte	870 mm
	Max. hoogte	1125 mm
	Hoogte bij zadel	800 mm
	Wielbasis	1495 mm
	Minimum vrije hoogte vanaf de grond mm	185 mm
	Gewicht tijdens rijden	248 Kg
<b>MOTOR</b>	Model	Breva V 1100 IE
	Type	twee cilinders dwarsliggende V 90° , 4takt
	Aantal cilinders	2
	Cilinderinhoud	1064 cc
	Boring/slag	92x80 mm
	Compressieverhouding:	9,6 : 1
	Het voertuig starten	elektrisch
	Toerental° van de motor op stationair toerental	1100 ± 100 toeren/min (rpm)
	Koppeling:	tweelingschijf, droge koppeling
	Smeersysteem	druksysteem, geregeld door kleppen en tandwielpompe
Luchtfiler	met patroon, droog	
Koelsysteem	lucht	
<b>VERSHELLINGEN</b>	Type	mechanisch met 6 verhoudingen, pedaalbediening linkerkant van de motor
<b>VERMOGEN</b>	Controlelampje brandstofreserve ( )	23 ℓ
	Brandstofreserve:	4 ℓ
	Motorolie	olie verversen en oliefilter vervangen 3600 cc
	Versnellingsolie	500 cc
	Transmissieolie	380 cc
	Vorkolie	400 ± 2,5 cm <sup>3</sup> (per veerelement)
	Zitplaatsen	2
Max lading voertuig	230 kg (bestuurder + passagier + bagage)	

<b>TRANSMISSIEVER- HOUDINGEN</b>	Verhouding	Primaire transmissie met tandwielen	Secundaire transmissie	Eindverhouding met kruiskoppeling
	1 <sup>a</sup>		17/38	
	2 <sup>a</sup>	26/35	20/34	12/44
	3 <sup>a</sup>		23/31	
	4 <sup>a</sup>		26/29	
	5 <sup>a</sup>		31/30	
	6 <sup>a</sup>		29/25	
<b>BRANDSTOFSYS- TEEM</b>	Type Verdeler		elektronische injectie (Weber - Marelli) met steppermotor Ø 45 mm	
<b>BRANDSTOF</b>	Benzine		Benzine Super, loodvrije benzine met minimum octaangetal van 95 (N.O.R.M.) en 85 (N.O.M.M.)	
<b>FRAME</b>	Type		Dubbel wiegframe met demontabele onderzijde in staal met een hoge trekbelastinglimiet	
	Stuurwending		25° 30'	
	Baan vooruit		110 mm.	
<b>OPHANGINGEN</b>	Vooraan		hydraulische telescopische vork Ø 45 mm	
	Vorkbaan		120 mm.	
	Achter		eenarmig met progressieve opkoming, monoschokbreker instelbaar als uitgerekt en met ergonomisch handvat voor het instellen van de voorbelasting.	
	Slag achterwiel:		140 mm.	
<b>REMMEN</b>	Vooraan		drijvende schijf van staal Ø 320 mm remklauwen met 4 zuigers , afzonderlijk en tegenover elkaar	
	Achter		schijf van staal Ø 282 mm, fithaak met twee parallele zuigers.	
<b>WIELVELGEN</b>	Type		met 3 holle, gelegeerde van aluminium gesmolten in een schelpvorm	
	Vooraan		3,5" x 17"	
	achter		5,5" x 17"	
<b>BANDENSPANNING</b>	Type		METZELER Roadtec Z6 - MICHELIN Pilot Road - DUNLOP D220 ST Sportmax	
	Vooraan		Maat: 120/70 - ZR 17" 58 W Oppompdruk: 2,5 atm (250 kPa) Oppompdruk met pomp: 2,5 atm (250 kPa)	
	Achteraan		Maat: 180/55 - ZR 17" 73 W Oppompdruk: 2,8 atm (280 kPa) Oppompdruk met pomp: 2,8 atm (280 kPa)	

<b>BOUGIES</b>	Intern (long life)	NGK PMR8B
	Estern	NGK BPR6ES
	Afstand tussen elektroden	0,6 – 0,7 mm
<b>ELEKTRISCHE UITRUSTINGEN</b>	Accu	12 V – 18 Amp/h
	Hoofdzekeringen	30 A
	Secundaire zekeringen	3 A – 15 A – 20 A
<b>LAMPJES</b>	Dynamo (met permanente magneet)	12 V – 550 W
	Standlicht	12 V – 5 W
	Dimlicht	12 V – 55 W H7
	Groot licht	12 V – 65 W H9
	Richtingaanwijzers LED	12 V – 10 W (oranje)
	Standlichten achteraan/remlicht	LED
	Instrumentenverlichting	LED
<b>WAARSCHUWINGSLAMPJES</b>	Nummerplaatverlichting	12 V – 5 W
	Richtingaanwijzers	LED
	ABS	LED
	Alarm	LED
	Versnelling in neutraal	LED
	Zijstandaard uitgeklapt	LED
	Groot licht	LED
Brandstofreserve	LED	
Anti-diefstal	LED	
Schakelen	LED	




## SMEERMIDDELENTABEL




**Motorolie (aanbevolen):**  Agip RACING 4T 5 W 40.

In plaats van de aanbevolen olie, kunt u ook merkolies gebruiken die voldoen aan de voorschriften CCMC G-4, A.P.I. SG of hoger.

**Transmissieolie (aanbevolen):**  Agip TRUCK GEAR 80 W 90.

**Olieverversen (aanbevolen):**  Agip ROTRA MP/S 85 W 140.

**Vorkolie (aanbevolen):**  F.A. 5W,  F.A. 20W als alternatief  Agip FORK 20W of  Agip FORK 5W.



**Kussenblokken en andere smeerpunten (aanbevolen):**  BIMOL GRASE 481,  AUTOGREASE MP; als alternatief  Agip GREASE SM2.

Gebruik als alternatief voor het aanbevolen product een kwaliteitsvet voor wentellagers, nuttig temperatuurbereik -30°C ... +140°C , druppelpunt 150°C ....230°C, hoge corrosiefactor, goede water- en oxidatiebestendigheid.

**Accupolenbeveiliging:** Neutraal vet of vaseline.

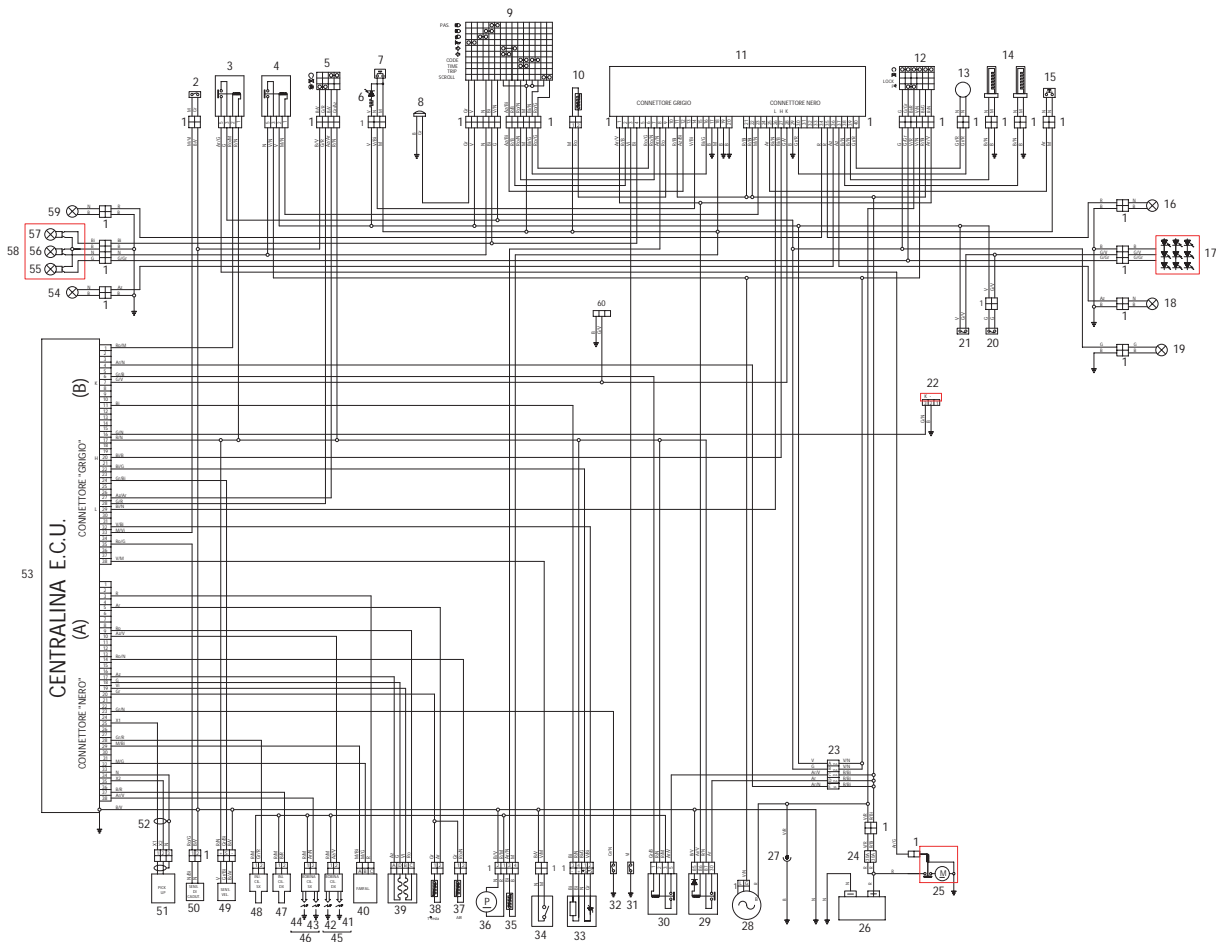
## GEVAAR

**Gebruik alleen nieuwe remvloeistof. Meng geen verschillende merken of soorten olie met elkaar zonder te controleren of ze compatibel zijn.**

**Remvloeistof (aanbevolen):** in de leiding zit  Autofluid FR. DOT 4 (ook compatibel met DOT 5); of  Agip BRAKE 5.1 DOT 4 (ook compatibel met DOT 5).

In plaats van de aanbevolen vloeistof, kunt u ook vloeistoffen gebruiken met prestatievermogens die voldoen aan of hoger zijn dan die van het product Fluido sintetico SAE J1703, NHTSA 116 DOT 4, ISO 4925.

# BEDRADINGSSCHEMA - Brevia



## LEGENDA BEDRADINGSHEMA - Brevia

- |   |   |                                     |
|---|---|-------------------------------------|
| 1) Meervoudige connectoren  | 30) Relais secundaire injectie                                    | 59) Rechter richtingaanwijzer. voor |
| 2) Koppelingschakelaar.   | 31) Oliedrukglasje  | 60) Diag. dashboard                 |
| 3) Relais start   | 32) Schakelaar versnelling in neutraal.                           | 61) -                               |
| 4) Relais lichten   | 33) Lambdasonde   | 62) -                               |
| 5) Rechterraichtingaanwijzers                                     | 34) Schakelaar zijstandaard                                       | 63) -                               |
| 6) LED verlichting van HAZARD knop                                | 35) Sensor benzinepeil  | 64) -                               |
| 7) HAZARD knop  | 36) Benzinepomp   | 65) -                               |
| 8) Claxon   | 37) Thermistor                      luchttemperatuur<br>dashboard |                                     |
| 9) Linker lichtschakelaar   |   |                                     |
| 10) Thermistor                      luchttemperatuur<br>dashboard | 38) Thermistor temperatuur kop                                    |                                     |
| 11) Instrumentenpaneel  | 39) Automatische lucht  |                                     |
| 12) Sleutelcontact  | 40) Acceleratiesensor   |                                     |
| 13) Antenne Immobilizer   | 41) Interne bougie Cil. rechts                                    |                                     |
| 14) Verwarmde handvaten   | 42) Externe bougie Cil. rechts                                    |                                     |
| 15) Knop handvatverwarming  | 43) Interne bougie Cil. links                                     |                                     |
| 16) Rechter richtingaanwijzer. achter                             | 44) Externe bougie Cil. links                                     |                                     |
| 17) Achterlicht (met LED)   | 45) Dubbele bobine Cil. rechts.                                   |                                     |
| 18) Linker richtingaanwijzer. achter.                             | 46) Dubbele bobine Cil. links.                                    |                                     |
| 19) Nummerplaatverlichting  | 47) Cilinderinjector rechts                                       |                                     |
| 20) Schak. Remlicht achteraan                                     | 48) Cilinderinjector links  |                                     |
| 21) Schak. Remlicht vooraan                                       | 49) Snelheidsensor  |                                     |
| 22) Diagnostische connector                                       | 50) Valsensor   |                                     |
| 23) Secundaire zekeringen   | 51) Pick up   |                                     |
| 24) Hoofdzekeringen   | 52) Afscherming Pick Up kabel                                     |                                     |
| 25) Startmotor  | 53) E.C.U systeem   |                                     |
| 26) Accu  | 54) Linker richtingaanwijzer. voor                                |                                     |
| 27) Stroomcontact   | 55) Lampje van het stadslicht                                     |                                     |
| 28) Alternator  | 56) Lampje van het dimlicht                                       |                                     |
| 29) Relais hoofdinjectie  | 57) Lampje van het groot licht                                    |                                     |
|   | 58) Koplamp   |                                     |

### KLEUREN VAN DE KABELS:

- Ar** oranje
- Az** azuurblauw
- B** Blauw
- Bi** wit
- G** geel
- Gr** Grijs
- M** bruin
- N** zwart
- R** Rood
- V** groen
- Vi** paars
- Ro** rose



## HET BELANG VAN EEN GOEDE SERVICE



Door constante bijscholing en specifieke technische opleidingen kennen alleen de technici van de Dealers en garages van **Moto Guzzi** dit voertuig grondig en beschikken alleen zij over de nodige instrumenten en installaties voor correcte reparaties en onderhoudsverrichtingen.

De betrouwbaarheid van het voertuig hangt ook af van de goede staat van de mechanica van het voertuig. Het voertuig controleren voordat u wegrijdt, regelmatig onderhouden en uitsluitend originele onderdelen van **Moto Guzzi** gebruiken, is van essentieel belang!

Raadpleeg voor informatie omtrent de dichtstbijzijnde **Moto Guzzi** dealer en/of erkende servicecentrum de Gouden Gids of bel de klantenservice van **Moto Guzzi** op:

**[www.motoguzzi.it](http://www.motoguzzi.it)**

Alleen als u originele onderdelen eist, bent u er zeker van dat u een product krijgt dat bestudeerd en getest is tijdens de ontwerp-fase van het voertuig. De originele onderdelen van **Moto Guzzi** worden systematisch aan kwaliteitscontroleprocedures onderworpen om de betrouwbaarheid en levensduur ervan te waarborgen.

**Moto Guzzi S.p.A.** is van mening dat u een goede keuze hebt gemaakt en verzoekt haar klanten:

- Het milieu niet te vervuilen met olie, brandstof, vervuilende stoffen en componenten.
- De motor niet onnodig aan te laten staan.
- Geen lawaaihinder te veroorzaken.
- De natuur te respecteren.