



poste italiane S.p.A. - sped. a.p. di 353/2003  
conv. in l27/2/2004 n. 46 - art. 1 comma 1DCB BO

CANTELLI EDITORE - Anno 13 n. 141  
giugno 2004 - Euro 6,50 IT

# Legend Bike

[www.legendbike.it](http://www.legendbike.it)

Motociclette da leggenda



AUT 10,00 €  
LUX 10,00 €

**MOTO GUZZI  
NUOVO FALCONE**

**YAMAHA TD1C  
SUZUKI TM 250K  
F.N. 249 - 1909  
PARILLA 48 2T**

# Più apprezzata oggi che trent'anni fa

*Nata nel 1968 come moto militare, la Moto Guzzi Nuovo Falcone viene presentata nel 1971 anche in versione civile con scarso successo in parte dovuto anche al nome che ha riproposto un confronto che sarebbe stato meglio evitare con un classico della produzione di Mandello*

**L**a Moto Guzzi ha sempre avuto un rapporto privilegiato con le Forze Armate italiane ed in particolare con il Centro della Motorizzazione dell'Esercito, un rapporto dovuto, oltre che alla posizione preminente della Casa di Mandello nei confronti delle altre Case motociclistiche italiane, anche alla collaborazione da sempre offerta dalla Moto Guzzi per lo sviluppo di remi proposti dal Centro della motorizzazione ed in particolare da uno dei suoi principali responsabili: il tenente, poi capitano e colonnello Garbari.

Uno degli esempi più tipici di

questa collaborazione "disinteressata" è stato quello relativo allo sviluppo di uno speciale veicolo per le truppe alpine denominato "Tre per tre", con tre ruote motrici e carreggiata posteriore variabile, che, con il limitato numero di unità prodotte, non si è certo concluso con un vantaggio economico per la Moto Guzzi.

Alla fine degli anni Cinquanta il Centro della Motorizzazione dell'Esercito ha voluto tentare anche un'altra via, affidando alla Bianchi la realizzazione di un veicolo militare per impiego tattico, un'operazione iniziata da chi scrive con il progetto del

primo prototipo e conclusa da Lino Tonti con la realizzazione della versione definitiva di quella che verrà chiamata "MT 61".

Ma, alla fine degli anni Sessanta, quando si tratta di una fornitura di una moto polivalente destinata contemporaneamente a diversi corpi delle Forze Armate, l'Esercito ritorna alla Moto Guzzi, anche se, per ironia della sorte, sarà ancora Lino Tonti, approdato nel frattempo a Mandello, a realizzare il nuovo progetto.

La richiesta delle Forze Armate è quella di una moto pratica e maneggevole con una sella bassa, come può



consentire il motore orizzontale, e soprattutto con un costo decisamente inferiore a quello delle V7, che nel frattempo hanno iniziato ad essere fornite ai Corazzieri e ad altri Corpi militari e paramilitari.

### **Un nuovo motore**

Anche se vengono conservate alcune delle caratteristiche di base dei monocilindrici di Mandello, come il cilindro orizzontale, il disassamento dell'albero motore rispetto all'asse del cilindro, le classiche misure sottocadre con 88 millimetri di alesaggio e 82 mm di corsa e il grosso volano esterno (ora mascherato da un coperchio), il motore della nuova moto è qualcosa di completamente diverso da quello del Falcone e ricorda forse maggiormente alcuni particolari del monocilindrico dell'Aermacchi, che Lino Tonti ben conosce.

Il carter motore è diviso secondo un piano verticale e, nella sua parte inferiore, comprende anche la coppa dell'olio, che sui precedenti monocilindrici Moto Guzzi era sempre stato mantenuto in un serbatoio separato con pompa



*Le tre moto fotografate nel servizio sono: una militare per i Carabinieri del 1976, appartenente a Lorenzo Prato di Nonantola, una civile del 1971 appartenente a Luigi Magnani di Poggio*

*S. Ilario (PR) ed una civile del 1974 appartenente a Umberto Masola di Parma. Sulla militare, sopra il portapacchi posteriore, in luogo della ricetrasmittente è montata una seconda sella.*





doppia di mandata e ricupero.

L'albero motore è ottenuto per stampaggio in un pezzo unico, con le spalle che si allargano "a mannaia" per dare la necessaria sagomatura ai contrappesi. Sul lato del volano l'albero è supportato da un grosso cuscinetto a rulli, mentre dal lato della trasmissione abbiamo un cuscinetto a sfere che consente di assorbire le spinte assiali dovute agli ingranaggi elicoidali della trasmissione primaria.

La biella, in acciaio da bonifica, è del tipo a cappello con una bronzina bimetallica sul bottone di manovella. Questo comporta la necessità di una pressione, nel circuito di lubrificazione che va all'albero motore, compresa fra 3,8 e 4,2 kg/cm<sup>2</sup>, controllata da un'apposita valvola e monitorata con una spia sul cruscotto.

La distribuzione è del tipo a due valvole in testa con un angolo incluso di 62°, richiamate da doppie molle

cilindriche. I bilancieri ruotano su bronzine con lubrificazione in pressione, e le aste sono contenute in un apposito vano di fusione creato nel cilindro e nella testa. Sono comandate da piattelli a bicchiere con un unico asse a camme nel basamento comandato dall'albero motore attraverso una coppia di ingranaggi elicoidali. Sull'estremità esterna dell'asse a camme è inserito il ruttore di accensione dotato di anticipo automatico

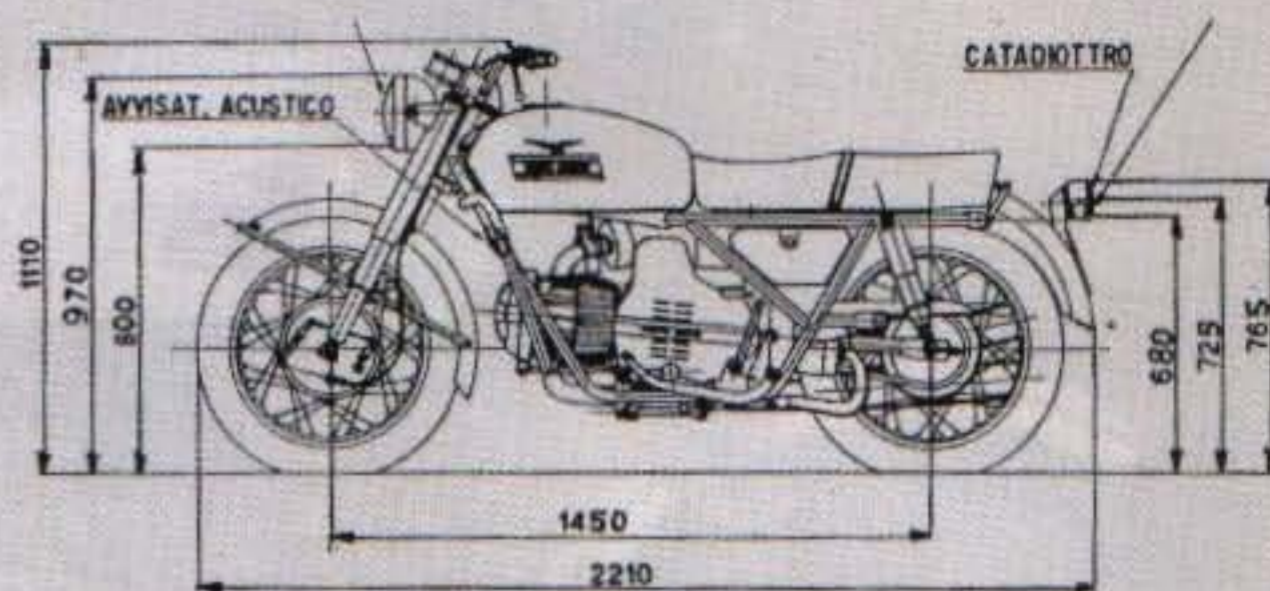
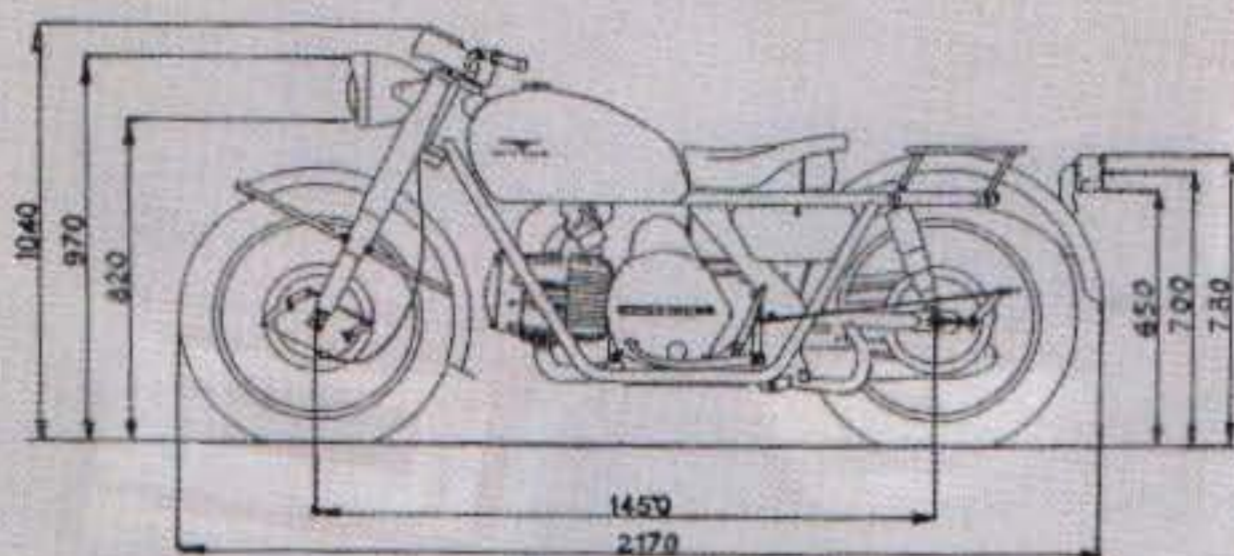




*Nelle due foto sopra, vediamo la versione civile del 1971 che ha il serbatoio più filante, la sella lunga, gli scarichi a tromboncino e la coloritura più varia e brillante. Secondo i dati delle schede di omologazione la versione civile ha la velocità massima superiore a quella del militare di una decina di km/h, una differenza che non si riscontra nella realtà. A lato, una foto della versione Sahara messa in vendita nel 1975. La versione del 1974 (foto in basso) differisce da quella del 1971 nella coloritura.*



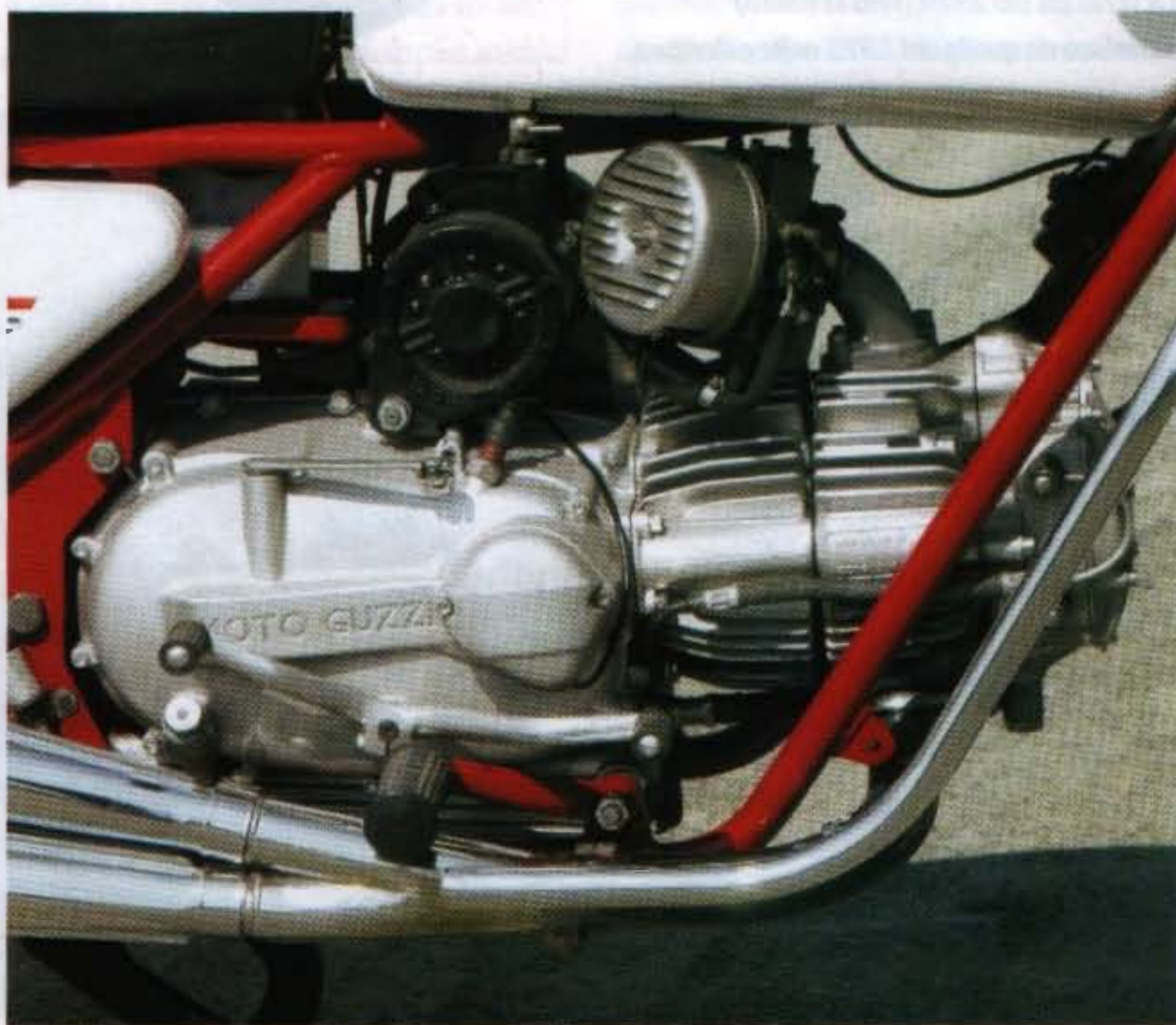
## MOTO GUZZI NUOVO FALCONE



**Motore:** monocilindrico quattro tempi a valvole in testa con cilindro orizzontale in lega leggera incamiciato e testa in lega leggera - **Alesaggio e corsa:** 88 x 82 mm - **Cilindrata:** 499 cm<sup>3</sup> - **Rapporto di compressione:** 6,85:1 - **Potenza massima:** 26,2 CV IGM (26,4 CV IGM) a 4800 giri/min - **Distribuzione:** a valvole in testa inclinate con angolo incluso di 62° comandate da aste e bilancieri e richiamate da molle doppie ad elica - **Diagramma di distribuzione:** AAA 40° prima del PMS, RCA 74° dopo il PMI, AAS 67°30' prima del PMI, RCS 33° dopo il PMS, con gioco di controllo 0,5 mm - **Alimentazione:** con carburatore Dell'Orto tipo VHB 29 A e filtro aria di tipo

automobilistico (filtro tondo Dell'Orto) - **Accensione:** con rottore ad anticipo automatico variabile fra 10° e 44°, candela con grado termico 225 della scala Bosch - **Lubrificazione:** forzata con olio nel carter e pressione di mandata fra 3,8 e 4,2 kg/cm<sup>2</sup> - **Trasmissione primaria:** ad ingranaggi elicoidali con rapporto 1:2 - **Cambio:** a quattro marce del tipo in presa diretta e rapporti 3,21 - 1,80 - 1,25 e 1,00 - **Trasmissione secondaria:** a catena da 5/8 x 9,6 e rapporto 16/35 (16/33) - **Telaio:** in tubi d'acciaio a doppia culla chiusa - **Sospensione anteriore:** con forcella teleidraulica - **Sospensione posteriore:** a forcellone oscillante con due gruppi

molla-ammortizzatore - **Ruote:** a raggi con cerchi in acciaio da 18 x 3 e pneumatici 3,50-18 R scolpiti - **Freni:** a tamburo sulle due ruote (anteriore a doppia camma), con fasce frenanti del diametro di 200 mm e larghezza di 30 mm - **Dimensioni:** passo 1450 mm, altezza minima da terra 150 mm, altezza sella da terra 750 mm (800 mm) - **Capacità serbatoio carburante:** 18 litri - **Capacità coppa olio:** 3 litri - **Peso:** 214 kg - **Velocità massima:** 127 km/h (137,9 km/h) - **Consumo:** (norme CUNA) 4,1 litri/100 km (5,7 litri/100 km). N.B. I dati sono riferiti alla versione militare, i valori fra parentesi si riferiscono alla versione civile.

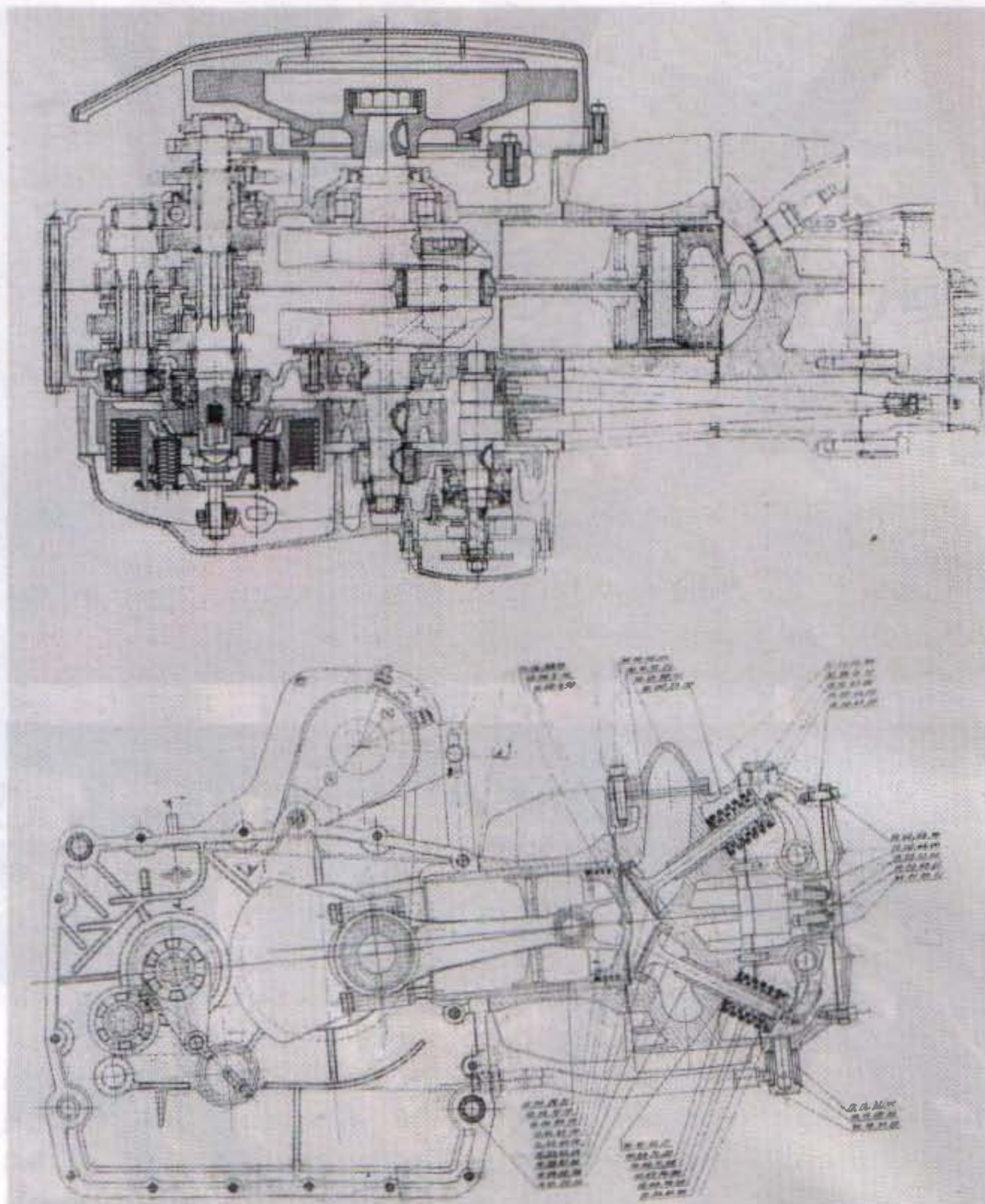


*Il motore ripropone il classico schema Moto Guzzi a cilindro orizzontale, con le stesse misure di corsa ed alesaggio, ma con un'impostazione completamente nuova, come si può vedere dai disegni delle sezioni che riportiamo. L'albero a gomiti è monopezzo con biella a cappello e testa su bronzina. Le valvole sono disposte secondo un angolo di 62°. Nella pagina accanto, i due diversi filtri dell'aria. Il volano è sotto coperchio e sulla parte interna porta la gola per la cinghia della dinamo (o del dinamotore nella versione civile). Anche quest'ultima conserva comunque, per sicurezza, l'avviamento a pedale.*

di tipo centrifugo che consente una variazione del valore dell'anticipo di accensione fra 10° e 44°.

L'alimentazione è affidata ad un carburatore Dell'Orto tipo VHB 29 A con un filtro d'aspirazione dotato di cartuccia intercambiabile. Lo scarico termina con due marmitte sovrapposte, una soluzione già vista su altre moto di Mandello, ma questa volta ottenuta con due semigusci doppi.

Il cambio, del tipo a quattro marce in presa diretta, è comandato attraverso una frizione a dischi multipli

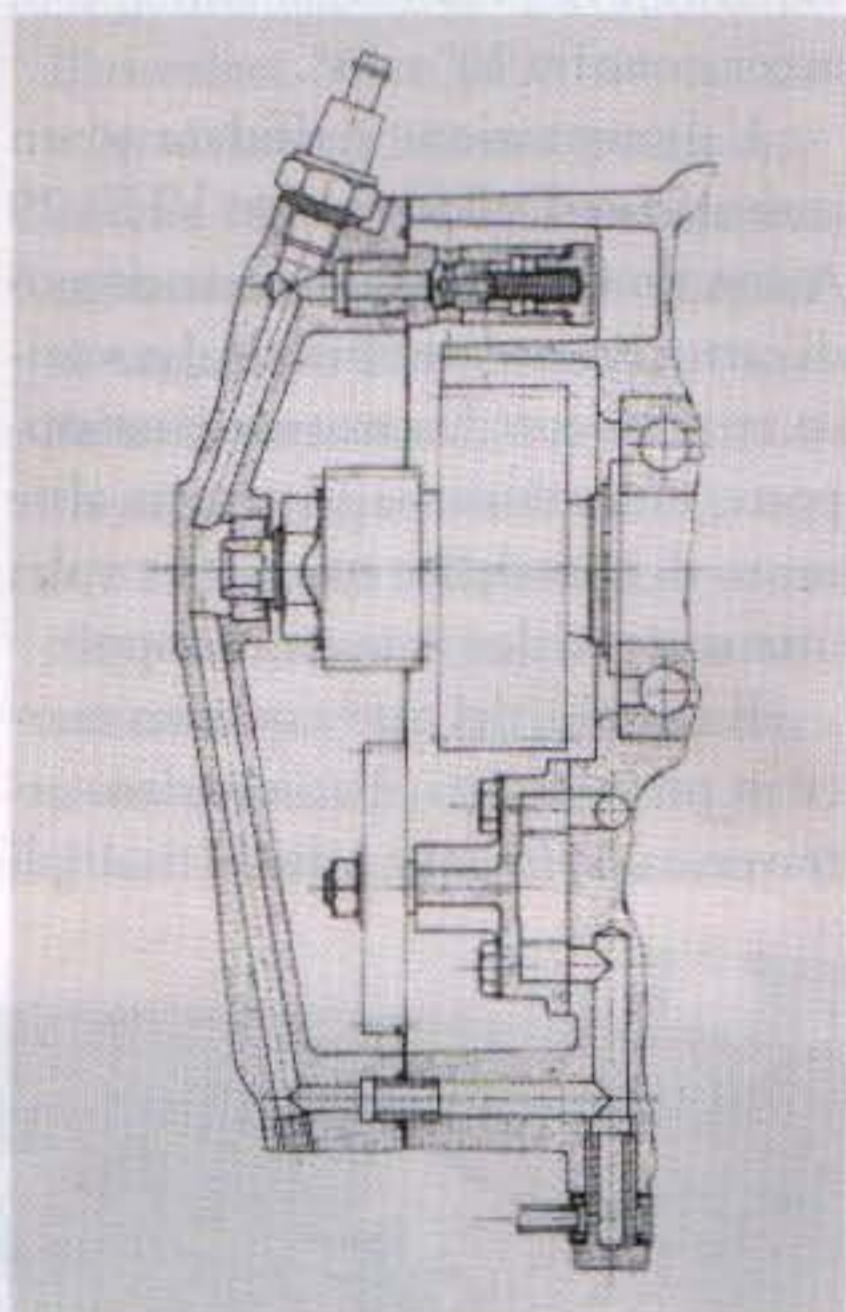
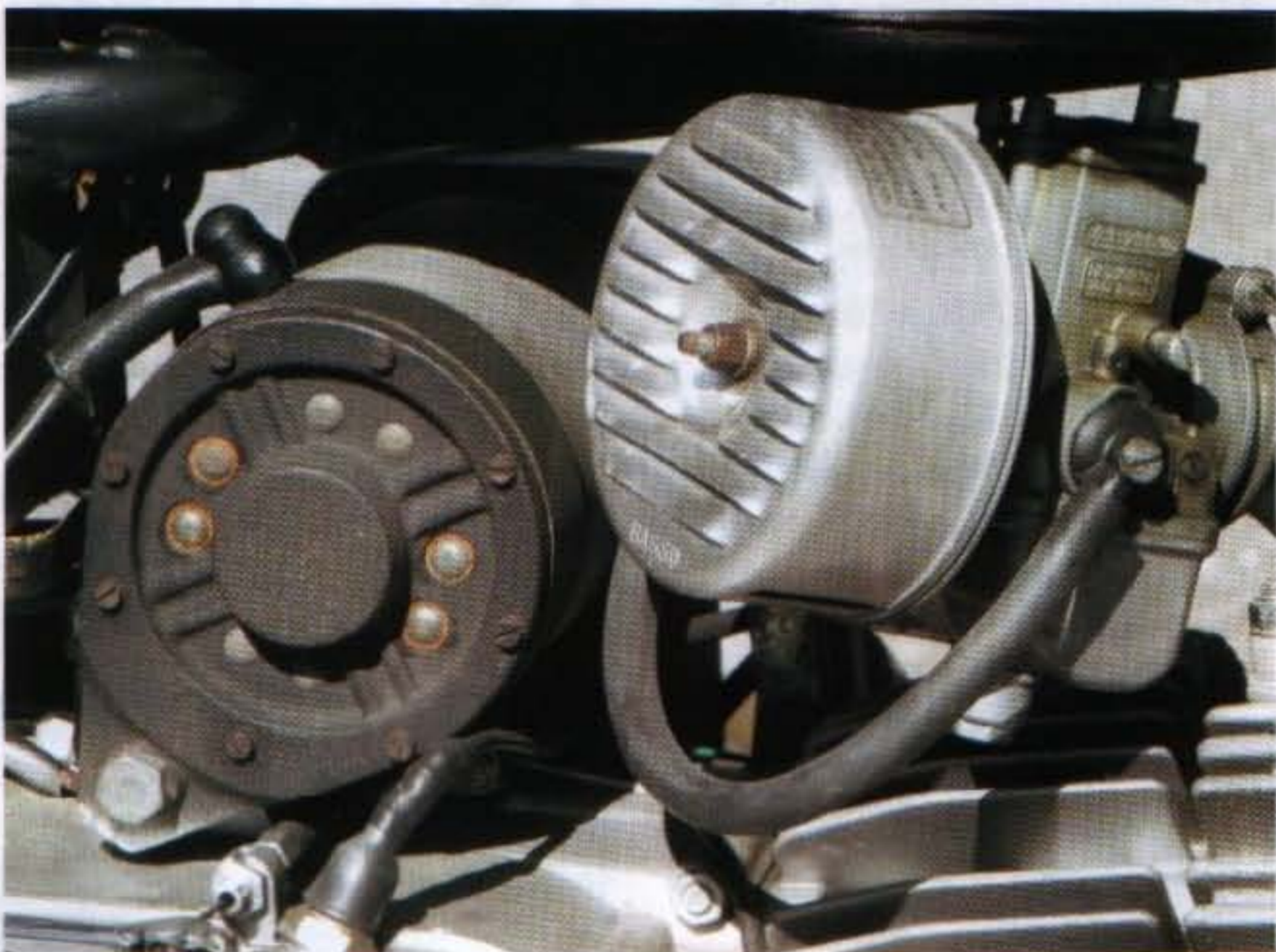
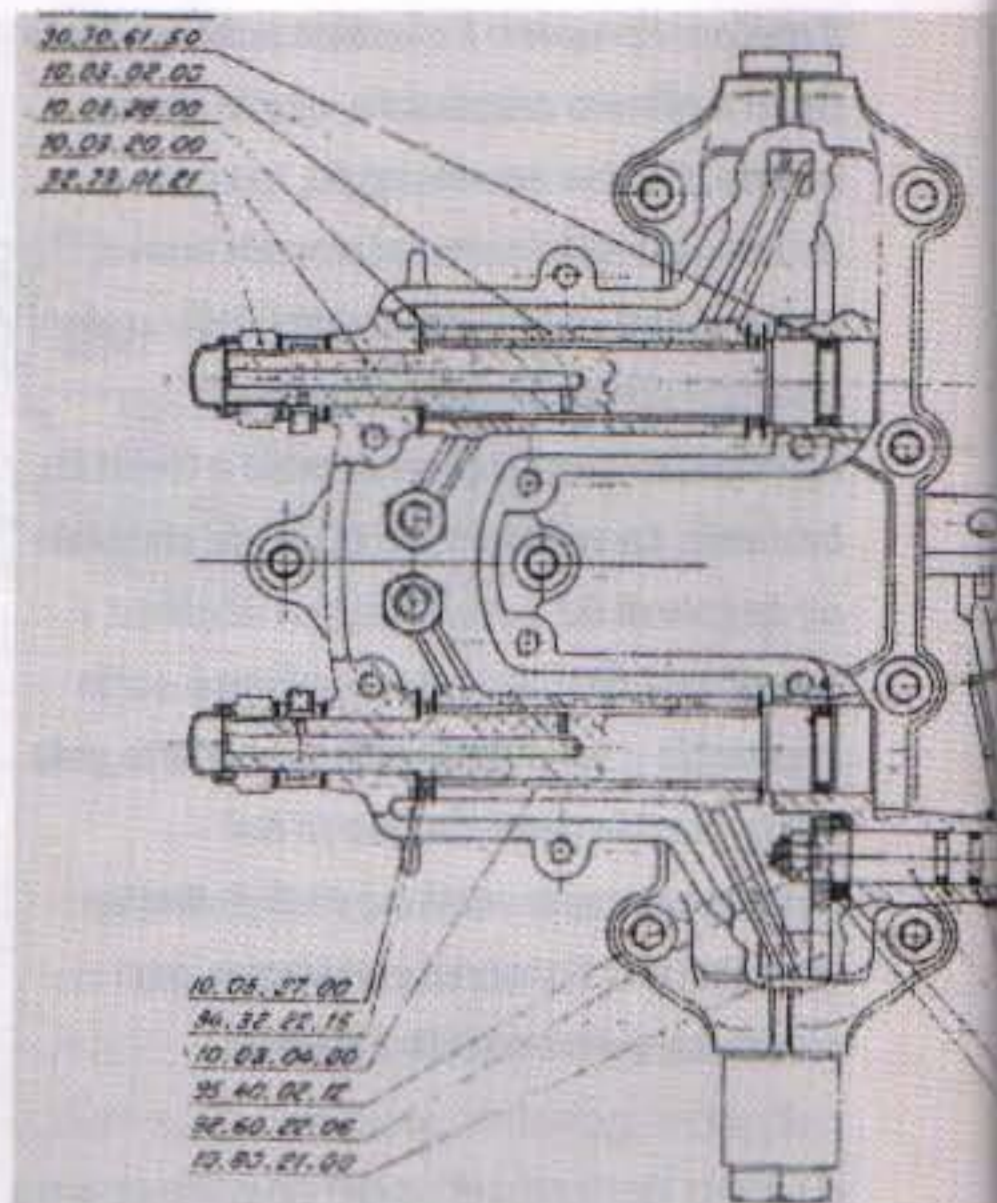
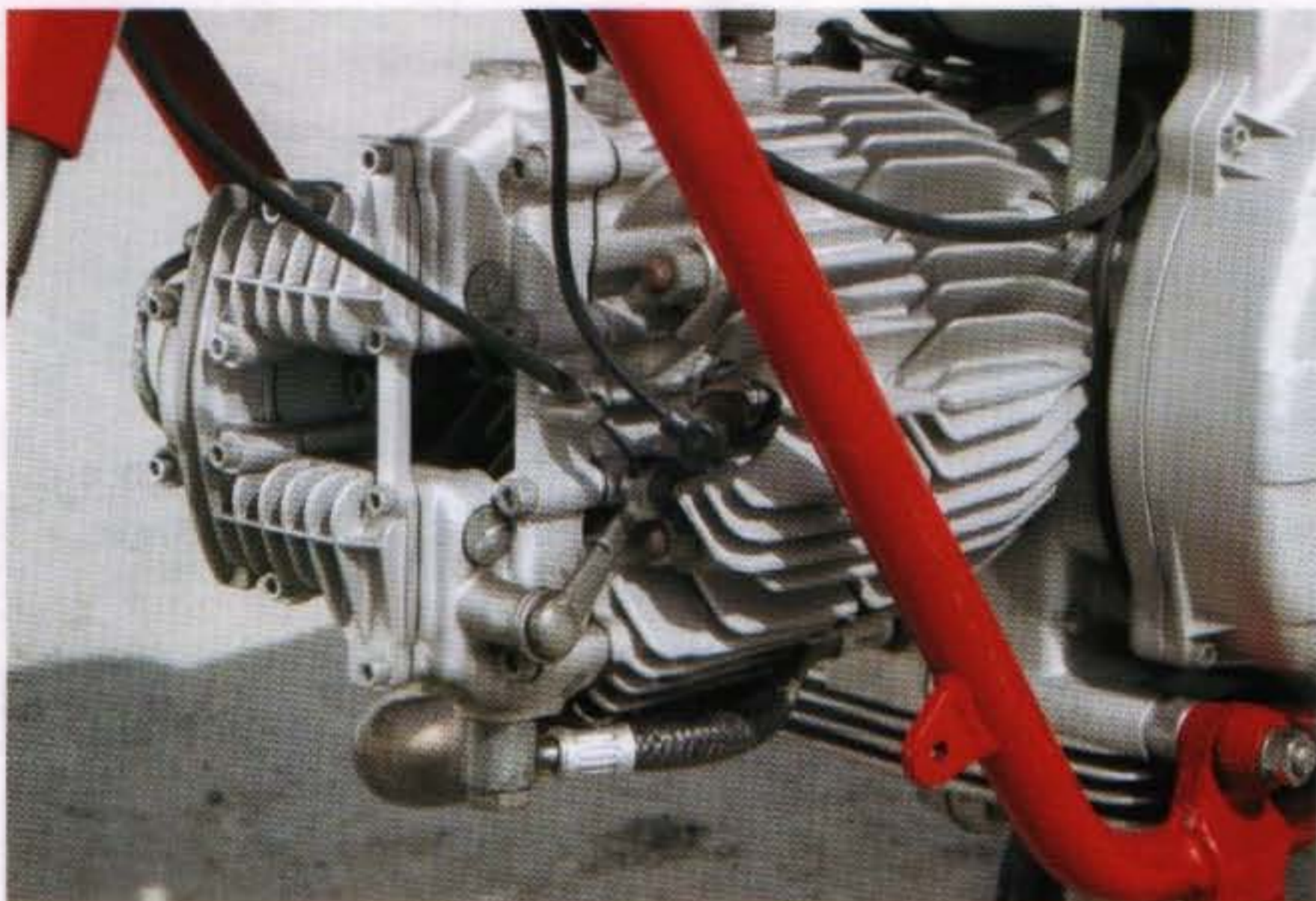


in bagno d'olio. Ad alimentare l'impianto elettrico a 12 volt provvede una batteria da 13 Ah alimentata da una dinamo da 150 watt, azionata da una cinghia trapezoidale che prende il moto da una puleggia ricavata sul volano.

Come prestazioni, la scheda di omologazione riporta una potenza massima di 26,2 CV al regime di 4800 giri/min.

## Un telaio convenzionale

La struttura del telaio è in tubi d'acciaio a culla doppia, abbastanza larga nella parte anteriore per consentire il passaggio della testa e del cilindro motore, mentre posteriormente abbiamo dei doppi triangoli in corrispondenza degli attacchi de-



gli elementi della sospensione.

La forcella telescopica anteriore è dotata di smorzamento idraulico e posteriormente abbiamo un forcellone oscillante con due elementi molla-ammortizzatore.

I due freni da 200 mm, dei quali l'anteriore è a doppia camera, hanno qualche difficoltà a contenere gli spazi di frenata quando il veicolo è in assetto di marcia con due persone e le relative dotazioni con un peso complessivo che si avvicina ai 400 chili.

Il serbatoio, corto e alto, ha una capacità di 18 litri. Le selle sono due,



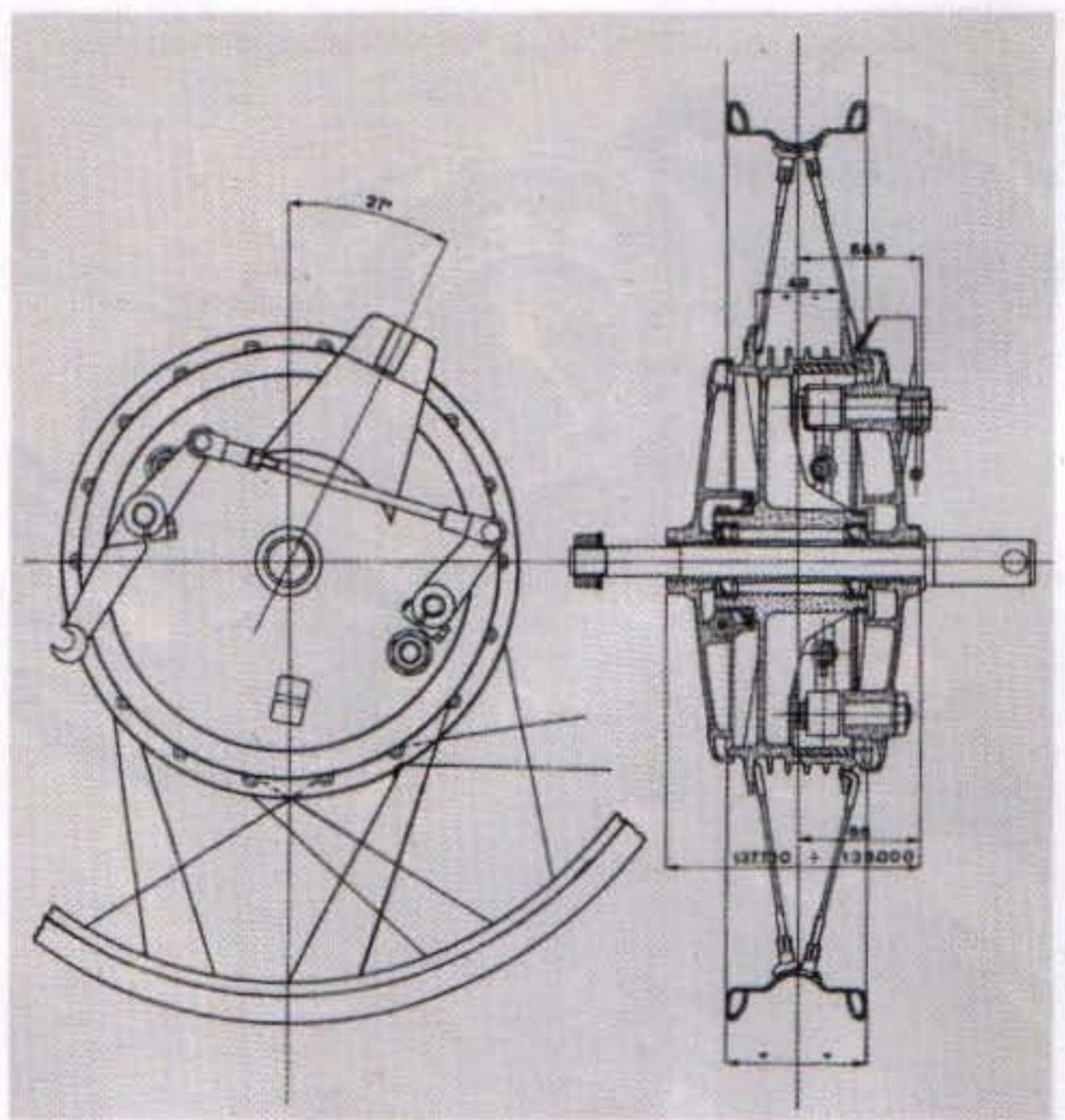
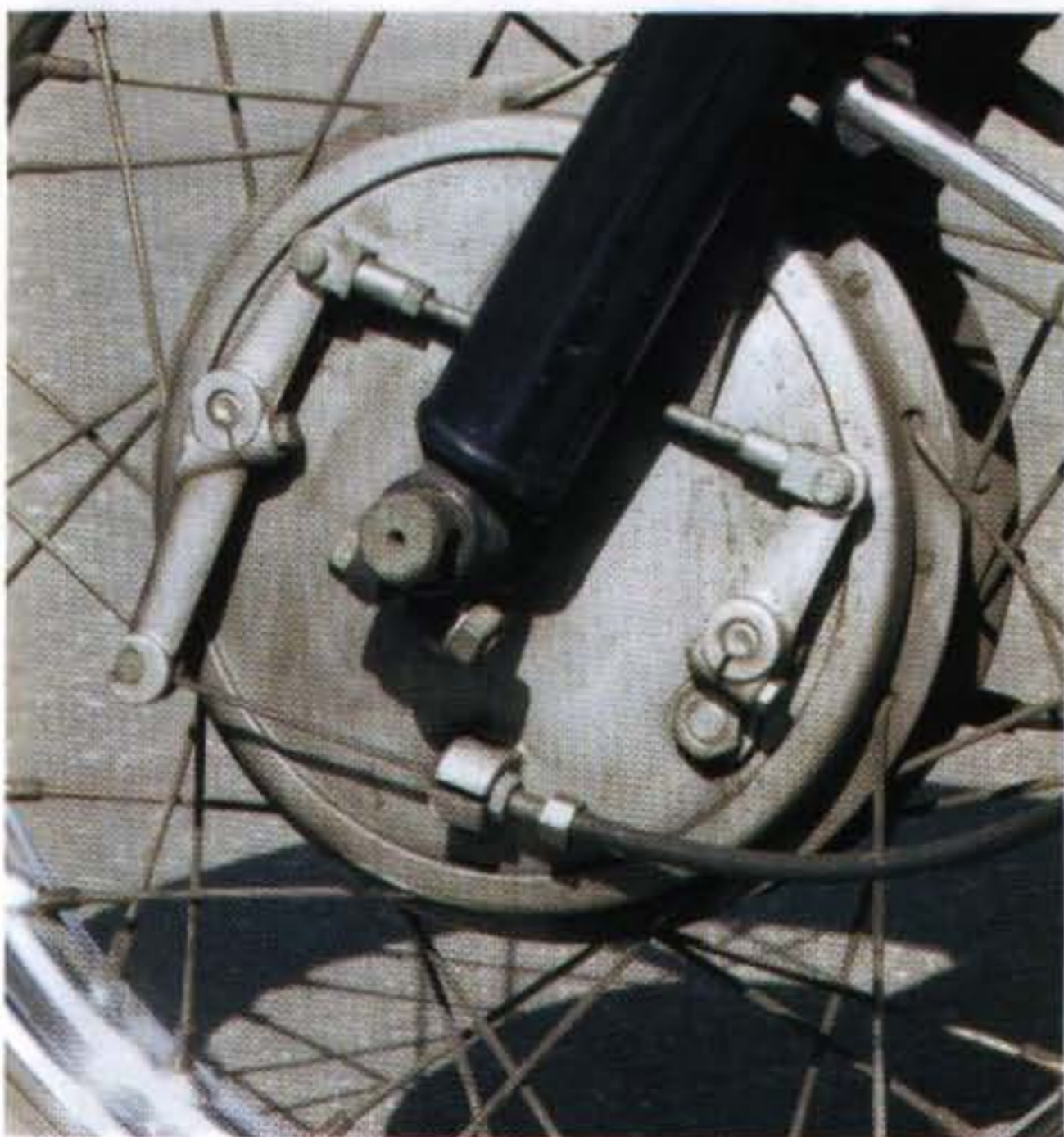


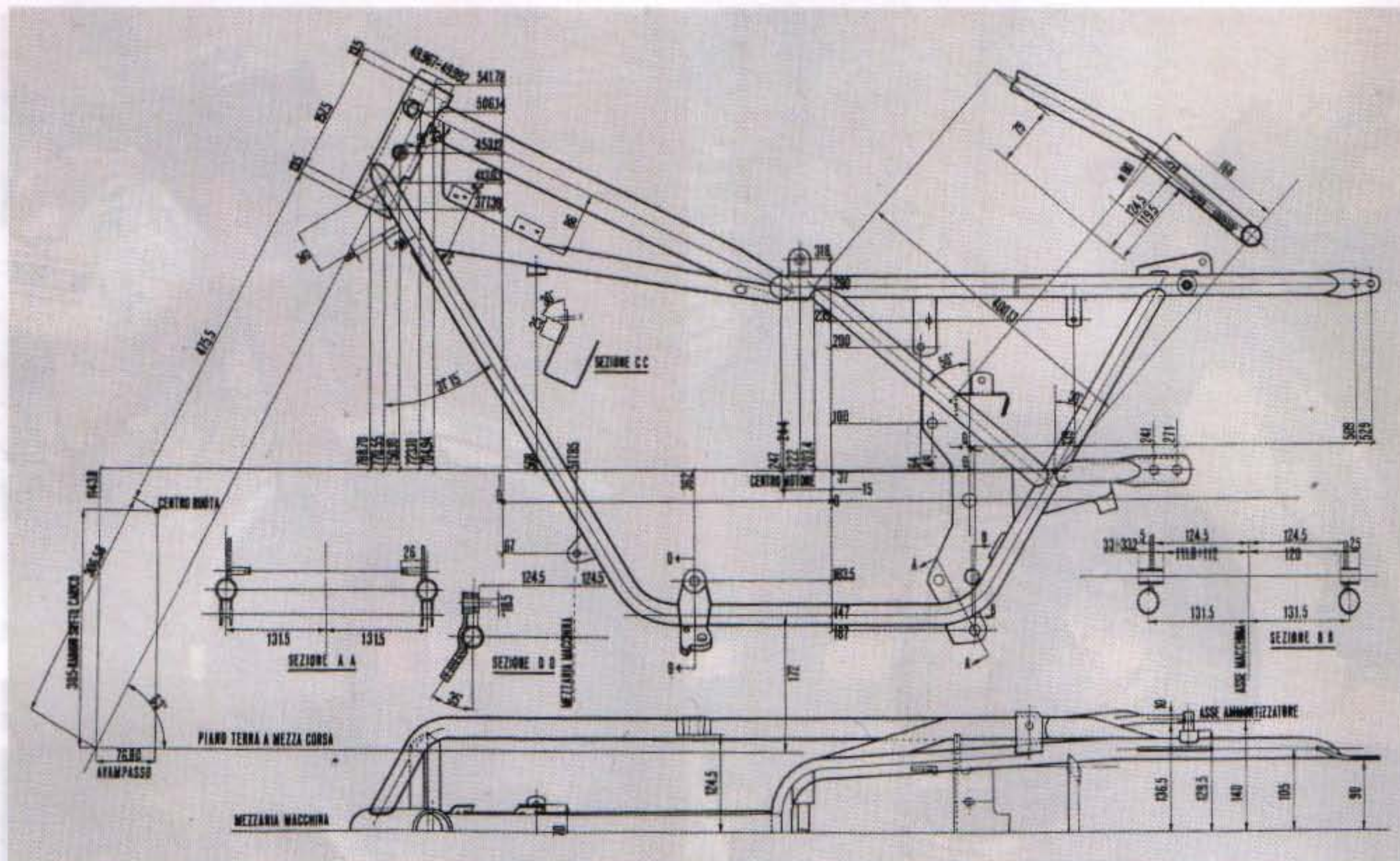
*Nella pagina accanto, in alto una vista ed una sezione del castelletto del bilancieri. Sotto, il filtro dell'aria tondo della versione civile ed una sezione del coperchio lato trasmissione con le tubazioni di mandata del lubrificante all'albero*



*motore e la valvola di controllo della pressione. In basso, il carburatore Dell'Orto VHB 29A a vaschetta centrale. In questa pagina, in alto, la telescopica ed il freno a tamburo anteriore che rimangono esattamente le stesse*

*nelle diverse versioni. Sotto, un particolare del leveraggio di comando del freno anteriore a doppia camma e, nel disegno, una sezione dello stesso, che ha un diametro utile di 200 mm ed una larghezza della fascia frenante di 30 mm.*





separate, con una discreta imbottitura in aggiunta al molleggio. Due scatole metalliche porta attrezzi sono inserite nella parte alta delle triangolature posteriori del telaio.

Vengono predisposte diverse colorazioni in funzione della destinazione, che vanno dal grigio-verde se-

*In alto, un disegno del telaio con le quote di controllo per eventuali riparazioni. Sotto, il cruscottino della versione militare e, a lato, quello con doppi strumenti della versione civile. Nella pagina accanto, in alto, i silenziatori della versione militare a due corpi gemellati e quelli*

*della versione civile con sagomatura a tromboncino. In basso, i dati riportati sulle schede di omologazione per i circuiti di aspirazione e di scarico delle due versioni che mettono in evidenza la struttura interna dei diversi silenziatori e le grandi dimensioni del filtro aria della versione militare.*





milucido per i Bersaglieri e per la Guardia di Finanza, al blu scuro per i Carabinieri, al verde oliva per la Polizia Stradale, al rosso per i Vigili del Fuoco, al bianco e nero per i Vigili Urbani. Altre differenze si riscontrano nella dotazione di accessori in funzione delle esigenze dei diversi servizi.

Come prestazioni le schede di omologazione riportano una velocità massima di 127 km/h ed un tempo di 34,5 secondi per il chilometro con partenza da fermo.

La nuova moto fa la sua prima ap-

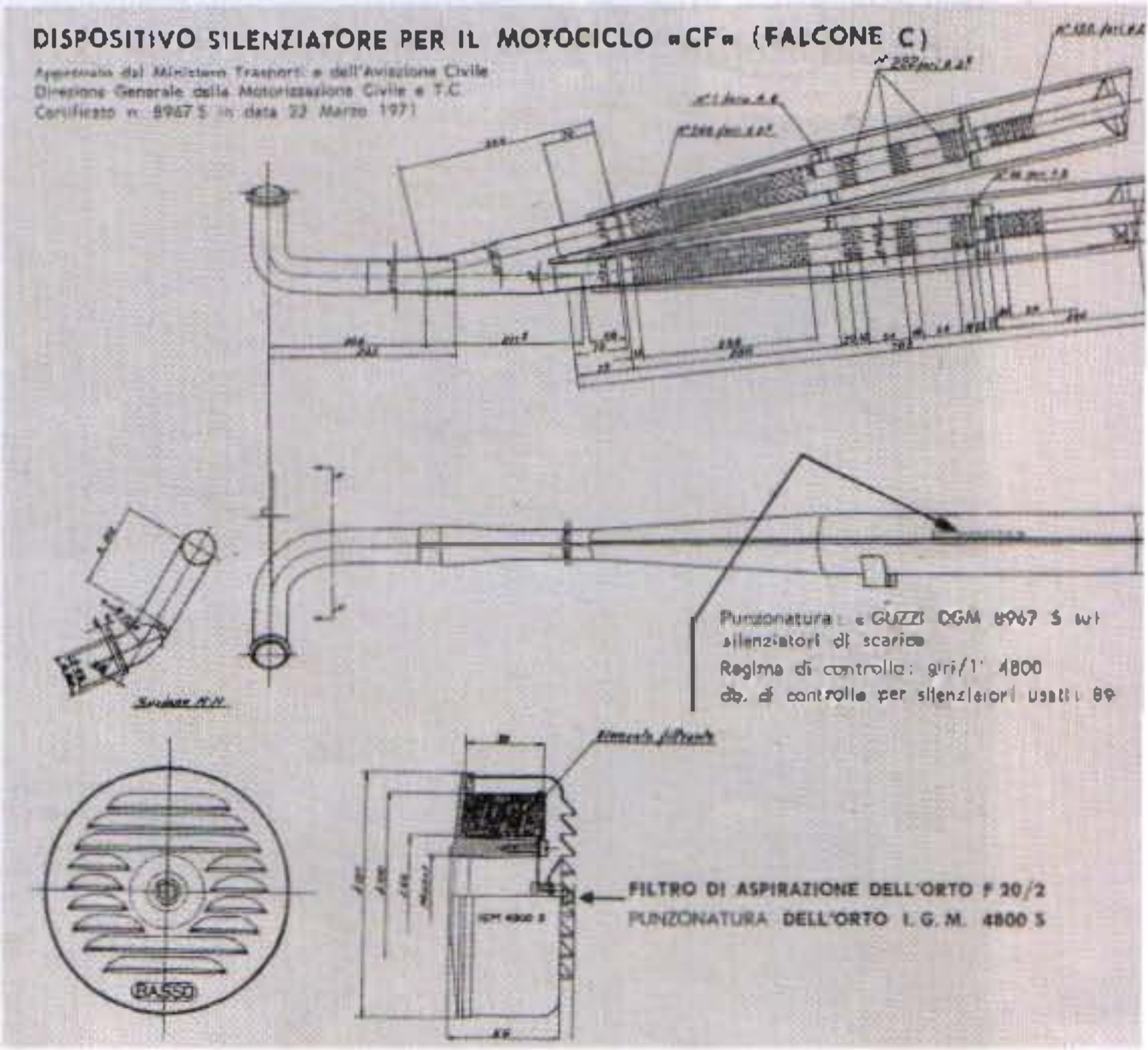
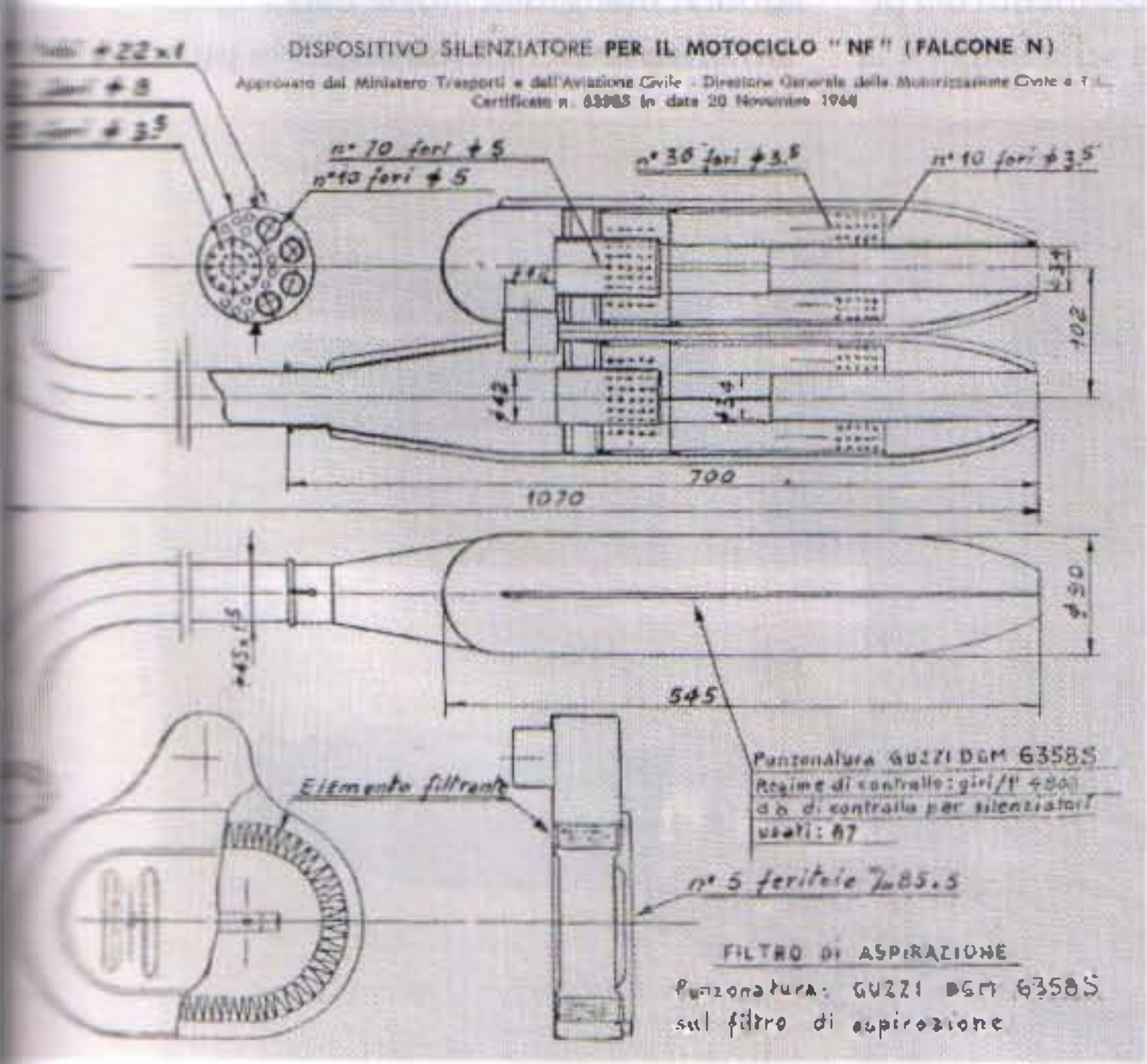
parizione in pubblico al Salone del Ciclo e Motociclo di Milano del 1969 e, nonostante la presenza delle nuove giapponesi che la fanno apparire come impietosamente datata, raccoglie un apprezzabile successo da parte dei visitatori, un successo che porta la Moto Guzzi a rendere disponibile dopo qualche mese anche per i civili

fiche ad un prezzo di 520.000 lire. Unica variante concessa, una colorazione rossa con le sfiancature del serbatoio cromate.

### La versione civile

In aggiunta alla decisione di mettere in vendita il modello militare viene stabilito di approntare in tempi rapidi una vera versione civile che dovrebbe maggiormente soddisfare i possibili utenti.

Purtroppo, quando questa versione viene presentata al Salone di Milano del 1971, l'entusiasmo visto nella prima apparizione del modello militare si è già notevolmente affievolito, oltre che per una certa delusione nel-





le prestazioni, con una prima assolutamente inutile tanto è bassa, anche per alcuni difetti, come una durezza nell'innesto delle marce e una precoce usura degli ingranaggi del cambio dovuta all'impiego involontario di un acciaio sbagliato.

Il modello civile, contraddistinto dalla sigla "CF", mentre quella del militare era "NF", presenta le sue differenze più sostanziali in alcune modifiche di tipo estetico, come il nuovo serbatoio allungato, la sella lunga ed i due silenziatori a tromboncino, mentre per quanto concerne il motore l'unica variante è quella del filtro dell'aria, che è un Dell'Orto di serie di forma circolare. Nulla è stato fatto

per correggere la ripartizione dei rapporti del cambio, solo la corona della trasmissione secondaria è stata portata da 35 a 33 denti per allungare un poco i rapporti finali.

In compenso viene fatto un po' di fumo parlando di una potenza SAE di 32 CV quando, misurata secondo le norme per l'omologazione del veicolo, la potenza è rimasta praticamente la stessa (26,4 CV contro i 26,2 del militare). La maggiore velocità massima riscontrata nella prova di omologazione (137,9 km/h contro i 127 del militare) è dovuta, oltre che al rapporto finale più lungo, anche al maggiore abbassamento del pilota consentita dalla sella lunga e la

conferma viene dal fatto che sul chilometro con partenza da fermo il tempo è rimasto praticamente lo stesso (35,1 secondi contro i 35,4 della militare). Se aggiungiamo a tutto questo il fatto che il prezzo del tipo CF è salito a 612.000 lire è facile capire come un interesse già tiepido si sia raffreddato del tutto.

Un ennesimo quanto inutile tentativo per recuperare una situazione ormai compromessa viene fatto nel 1974 con nuove colorature metallizzate e con l'aggiunta di una versione speciale, chiamata Sahara, che altro non è che una militare con un colore sabbia, due grosse borse e lo scarico annerito anziché cromato. Ma pure





*In alto, i tre serbatoi a confronto. Quello a sinistra della versione militare è più corto e tozzo, ma ha la stessa capacità di 18 litri di quelli più lunghi e filanti della versione civile, che differiscono fra loro solo per la colorazione, modificata nel 1974. In basso, nella pagina accanto, le leve dei comandi sul manubrio della versione militare (sopra) e di quella civile (sotto). L'unica differenza, sul lato destro, è data dalla presenza, sulla versione civile, del bottone di comando dell'avviamento elettrico. In basso, una vista posteriore della versione destinata ai Carabinieri che consente di valutare meglio le dimensioni trasversali.*

tutto questo si rivelava inutile, anche perché, a fronte dell'inconsistenza di queste proposte, i prezzi salivano invece in modo impressionante con quello della versione civile fissato nel 1974 a 906.000 lire e quello della Sahara che nel 1975 è di 1.260.000 lire.

E, anche quando ormai era chiaro che non c'era più speranza, l'incremento dei prezzi non cessava. Nel 1976, quando la produzione stava ormai per finire, i prezzi della versione civile hanno raggiunto quota 1.428.000 lire. Tutto questo spiega in modo più che eloquente come, a fronte di 13.400 esemplari venduti della Militare, la versione civile sia stata venduta solo in 2874 unità.

### Il Nuovo Falcone oggi

Contrariamente a quanto accaduto a suo tempo, oggi il Nuovo Falcone gode di un buon interesse nel mondo dell'epoca, soprattutto per la forte disponibilità e per il prezzo accessibile anche per esemplari in ottimo stato di conservazione.

Inoltre, questa moto viene vissuta oggi in modo completamente diverso. Infatti, in un'epoca in cui non mancano riproposte "retrò" con varianti importanti rispetto ai modelli ai quali si rifanno, quelle che differenziano il Nuovo Falcone dal vecchio sono più che accettabili. Dirci,

anzi, che non sussiste neppure più l'esigenza di collegare fra loro le due moto, che rimangono due realtà indipendenti, una di cinquant'anni fa ed una di oltre trent'anni fa ben distinte fra loro, anche se unite nel segno della grande tradizione Moto Guzzi. E così, sia in Italia che all'estero, sono sorte attive associazioni di

appassionati di questo modello con presenze assidue alle maggiori manifestazioni del mondo dell'epoca.

D'altra parte, il cilindro orizzontale c'è, il caratteristico "sound of single" del monocilindrico di Mandello anche, e l'aquila campeggia sul serbatoio. Cosa si può volere di più...

A.J.C.

